

DOSSIER ELECTRIQUE
DOSSIER ELECTRICO

Indice	Date / Fecha	Nom / Nombre	Modifications / Modificaciones



MCC 302 P K LN
LENNDX REFAC SA

Nom: / Nombre:
E-R
Date: / Fecha:
22-05-2005

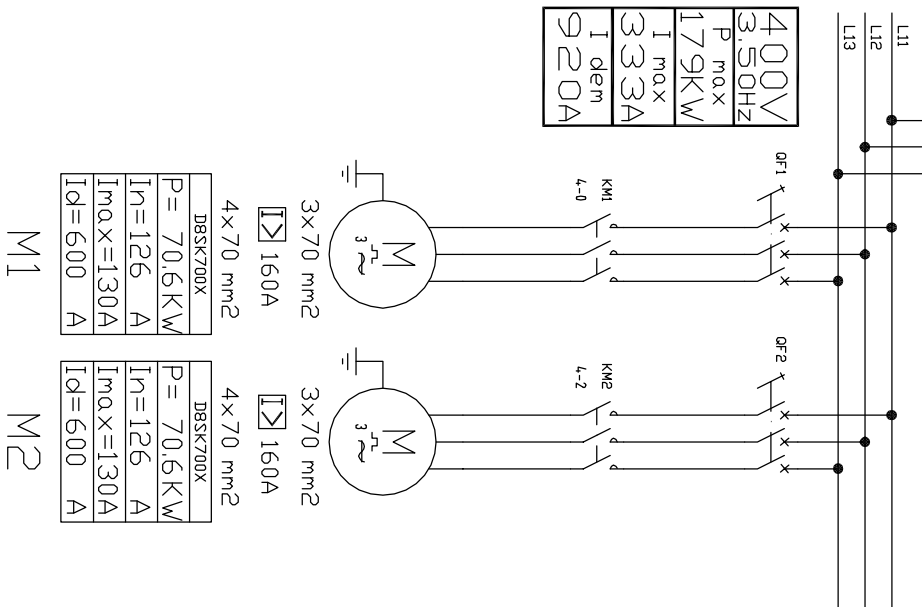
SE132903

0 / 12

0 1 2 3 4 5 6 7 8 9

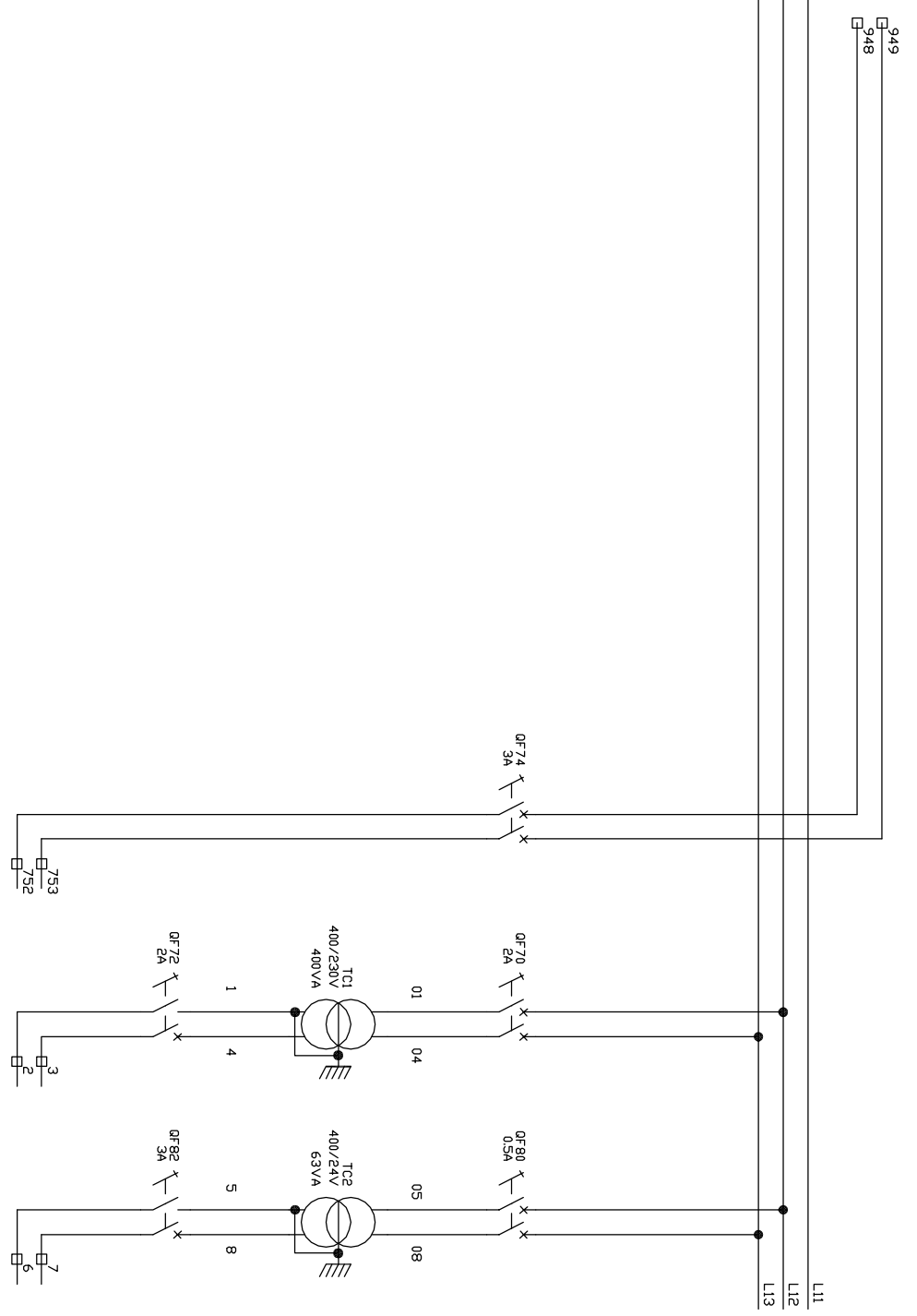
ALIMENTATION SECURE
230V-50Hz-(1A) VOIR QF74

400V
3.50Hz
P max
179kW
I max
333A
I d _{em}
920A



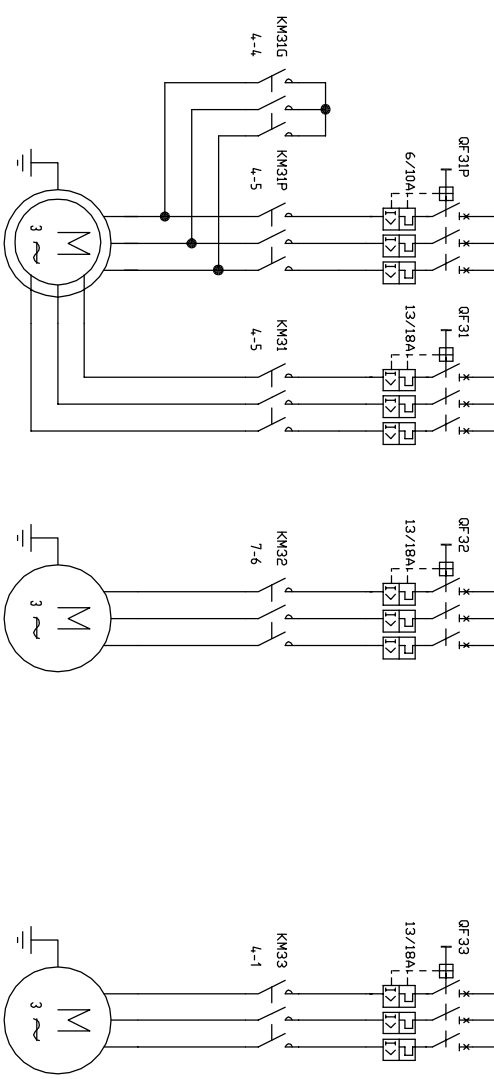
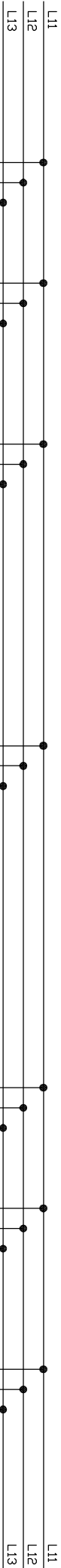
QF1	
NO	NF
5-0	

QF2	
NO	NF
5-2	



SCHEMA ELECTRIQUE

Indice	DATE	NOM	MODIFICATIONS



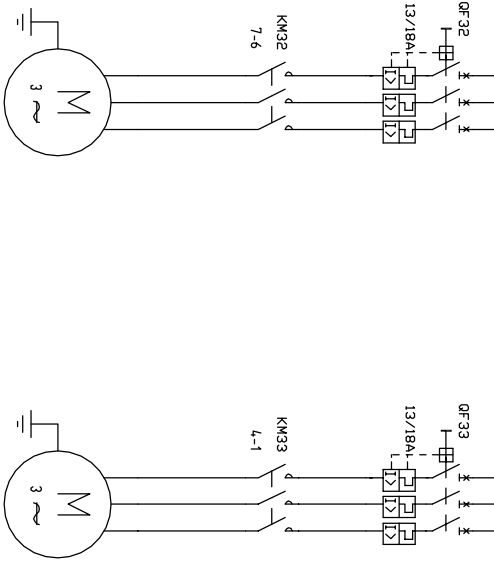
4x2.5mm² 3x1.5mm² 4x2.5mm²

3x 6 mm ²	3x 6 mm ²
↳ 9A	↳ 17A

PV	GV
P= 2.5 kW	P= 7.5 kW
In= 7.4 A	In= 15.5 A
Id=	A Id=
A	A

LS132M PAV

M31

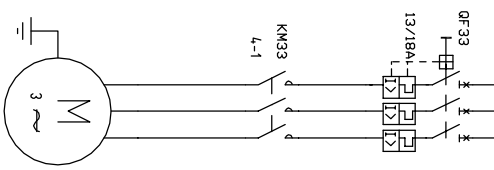


4x 2.5mm²

3x 6 mm ²
↳ 17A

LS132M1
P= 7.5 kW
In= 15.8 A
Id= 126 A
A

M32

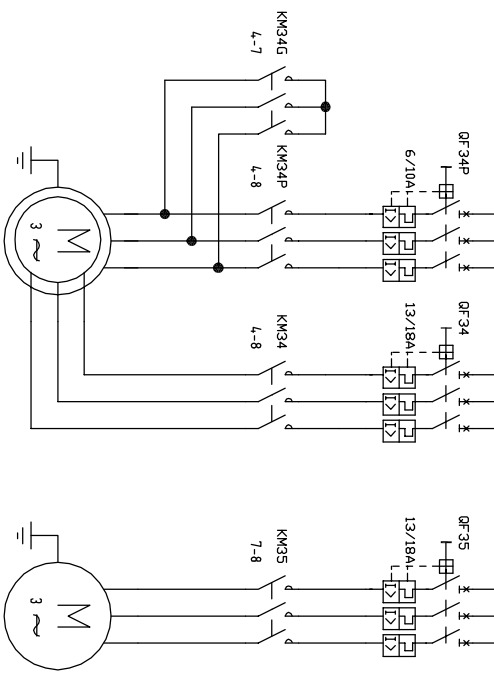


4x 2.5mm²

3x 6 mm ²
↳ 17A

LS132M1
P= 7.5 kW
In= 15.8 A
Id= 126 A
A

M33



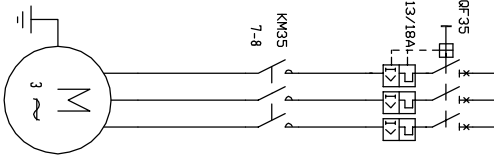
4x2.5mm² 3x1.5mm² 4x2.5mm²

3x 6 mm ²	3x 6 mm ²
↳ 9A	↳ 17A

PV	GV
P= 2.5 kW	P= 7.5 kW
In= 7.4 A	In= 15.5 A
Id=	A Id=
A	A

LS132M PAV

M34



4x 2.5mm²

3x 6 mm ²
↳ 17A

LS132M1
P= 7.5 kW
In= 15.8 A
Id= 126 A
A

M35

QF31P	NO	NF
	7-5	8-1

QF31	NO	NF
	7-5	8-1

QF32	NO	NF
	7-6	8-1

QF33	NO	NF
	4-1	8-2

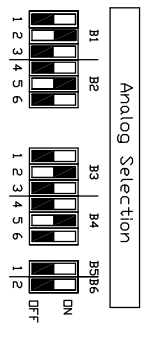
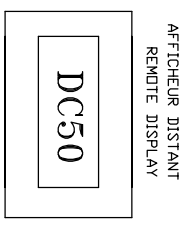
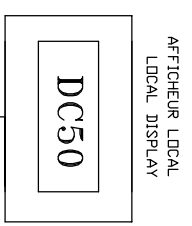
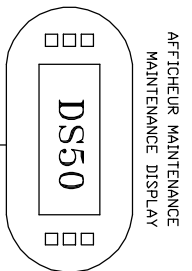
QF34P	NO	NF
	7-7	8-3

QF34	NO	NF
	7-7	8-2

QF35	NO	NF
	7-8	

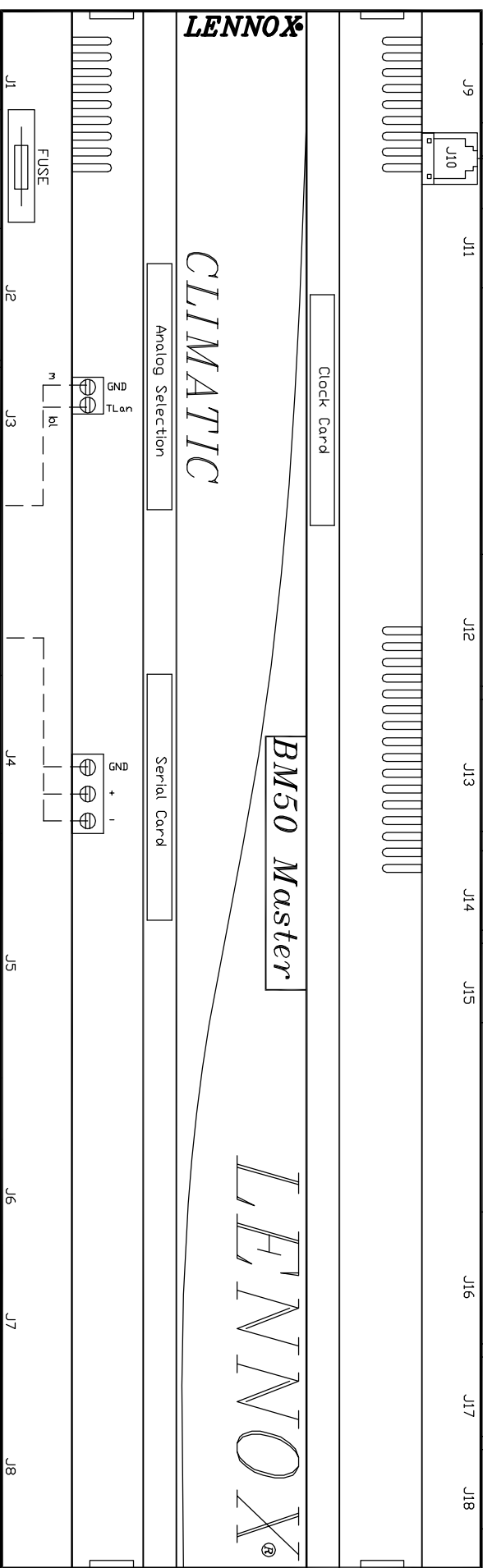
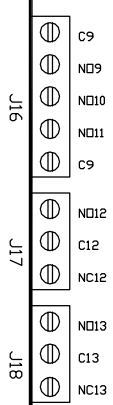
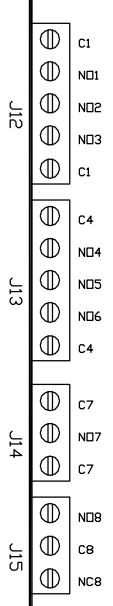
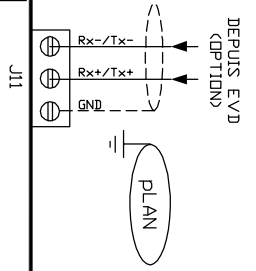
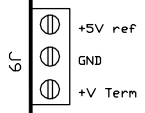
SCHEMA ELECTRIQUE

0 1 2 3 4 5 6 7 8 9



Input B1-B2-B3-B4		Input
DN	DN	0/1V
DN	DN	NTC
DN	DN	0/20mA
DN	DN	0/5V

Input B5-B6		Input
DN	DN	digital input
DN	DN	NTC



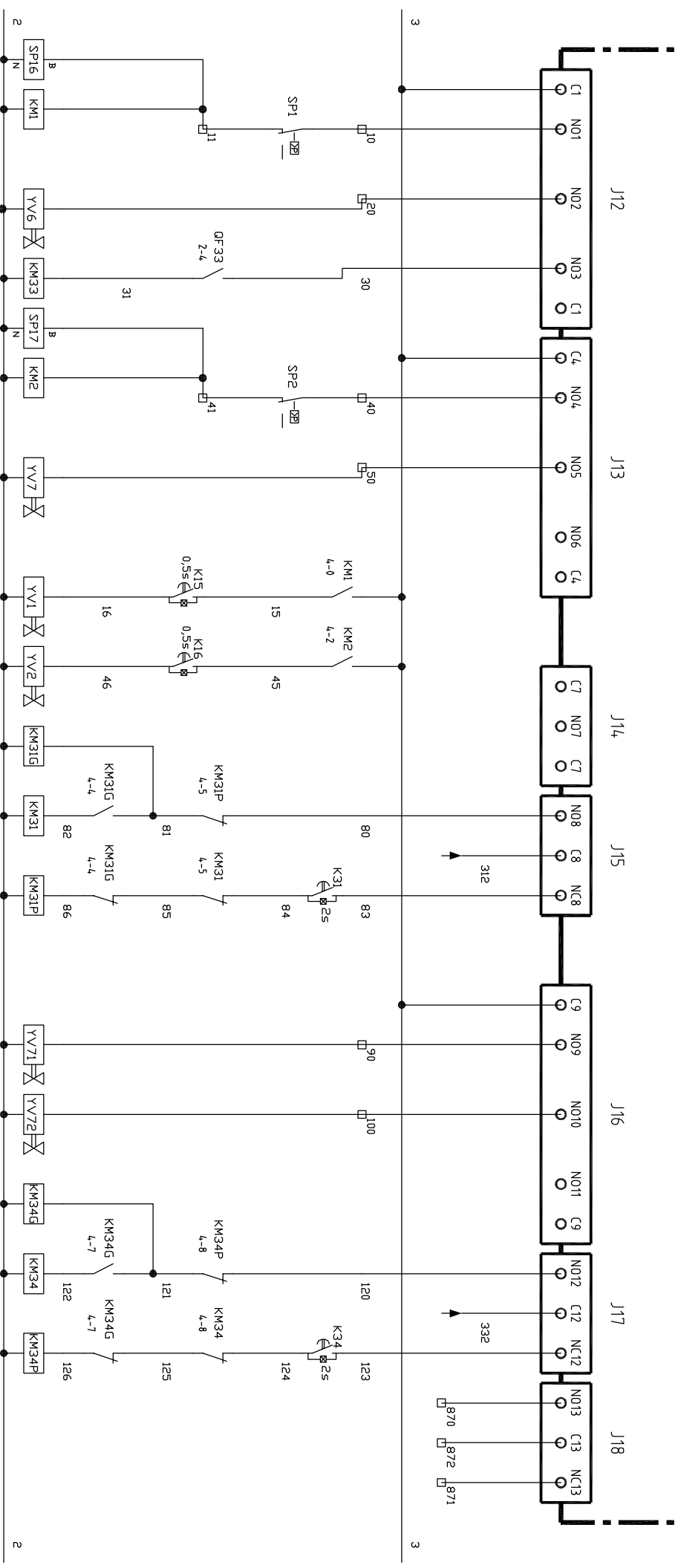
Index	DATE	NOM	MODIFICATIONS

SCHEMA ELECTRIQUE

0 1 2 3 4 5 6 7 8 9

CLIMATIC 50

BM50 Master
S.LOG



SP16	KM1
NO NF	NO NF
5-0	8-0 B-8
	4-3
	1-1
	1-1

KM33	SP17	KM2
NO NF	NO NF	NO NF
2-5	5-2	8-1 8-9
		4-4
		1-2
		1-2

KM31G
NO NF
2-0 4-5
2-0
4-5

KM31
NO NF
2-2 4-5
2-2
2-2

KM31P
NO NF
2-1 4-5
2-1
2-1

KM34G
NO NF
2-6 4-8
2-6
2-6

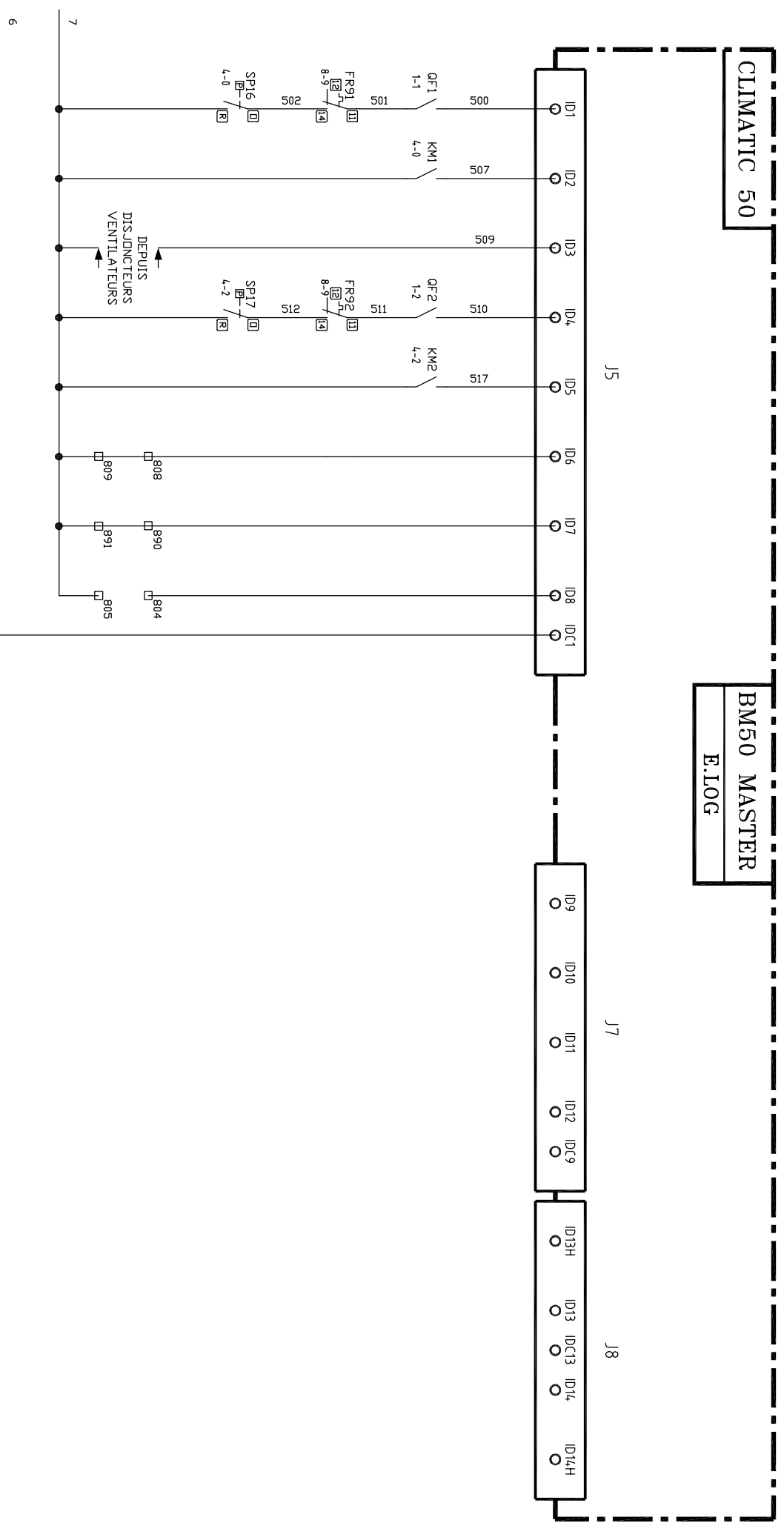
KM34
NO NF
2-7 4-8
2-7
2-7

KM34P
NO NF
2-7 4-8
2-7
2-7

SCHEMA ELECTRIQUE

CLIMATIC 50

BM50 MASTER
E.LOG

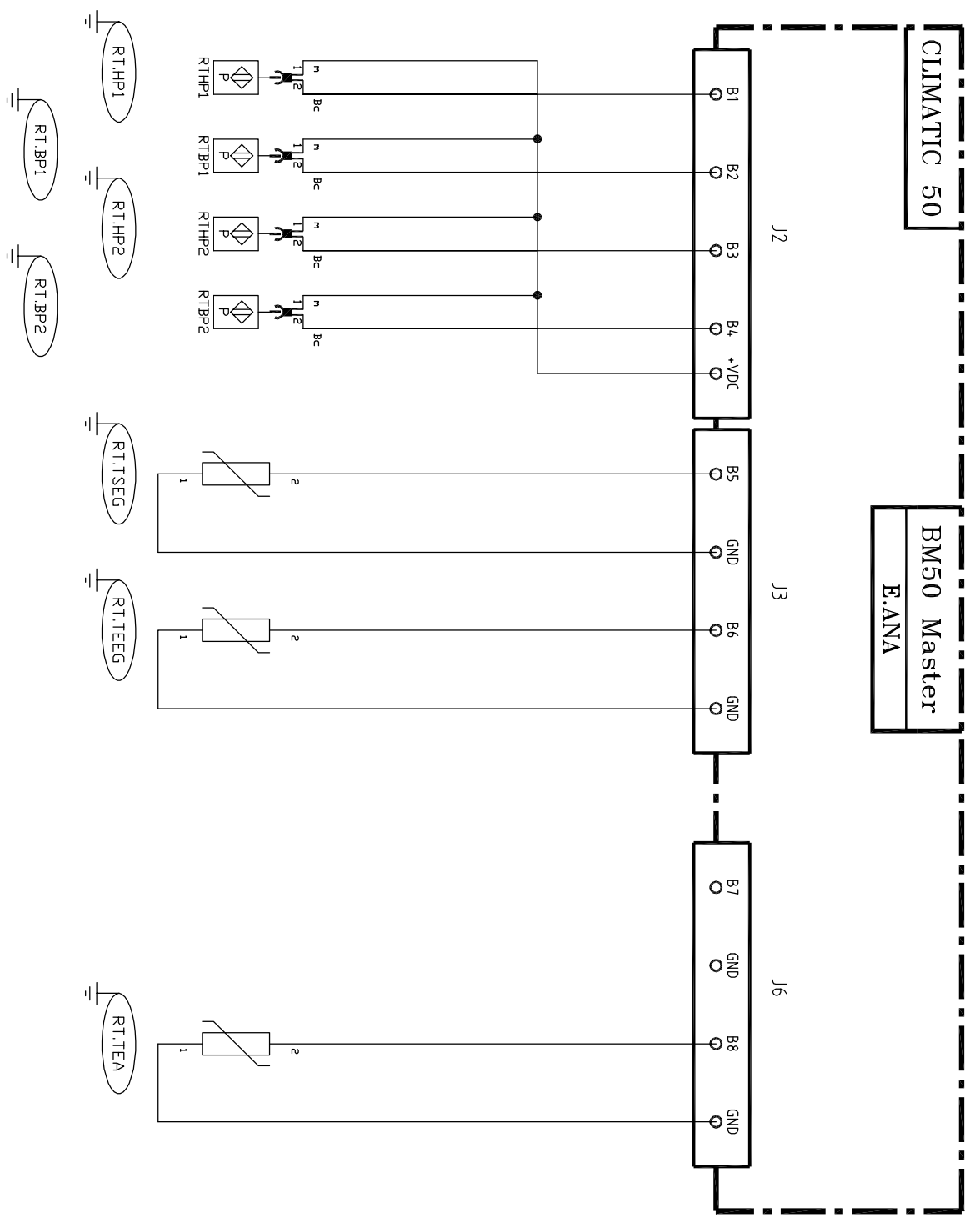


6

7

Indice	DATE	NOM	MODIFICATIONS

SCHEMA ELECTRIQUE

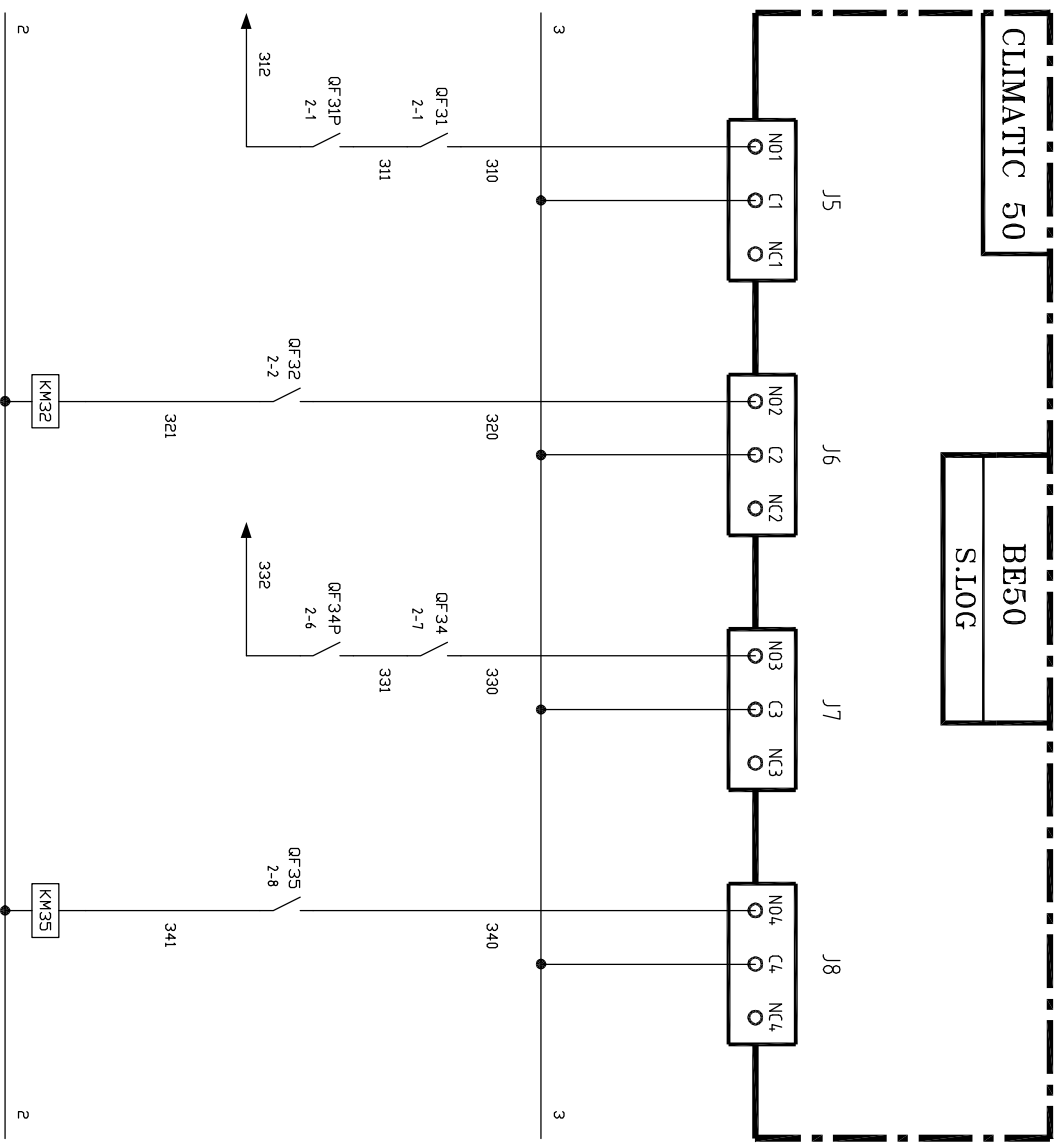
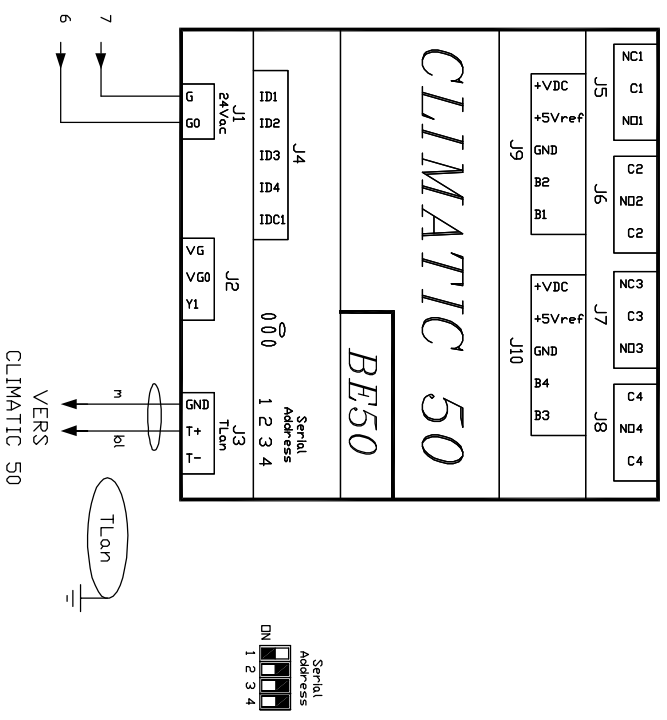


Index	DATE	NOM	MODIFICATIONS

SCHEMA ELECTRIQUE

Index	DATE	NOM	MODIFICATIONS

0	1	2	3	4	5	6	7	8	9
---	---	---	---	---	---	---	---	---	---

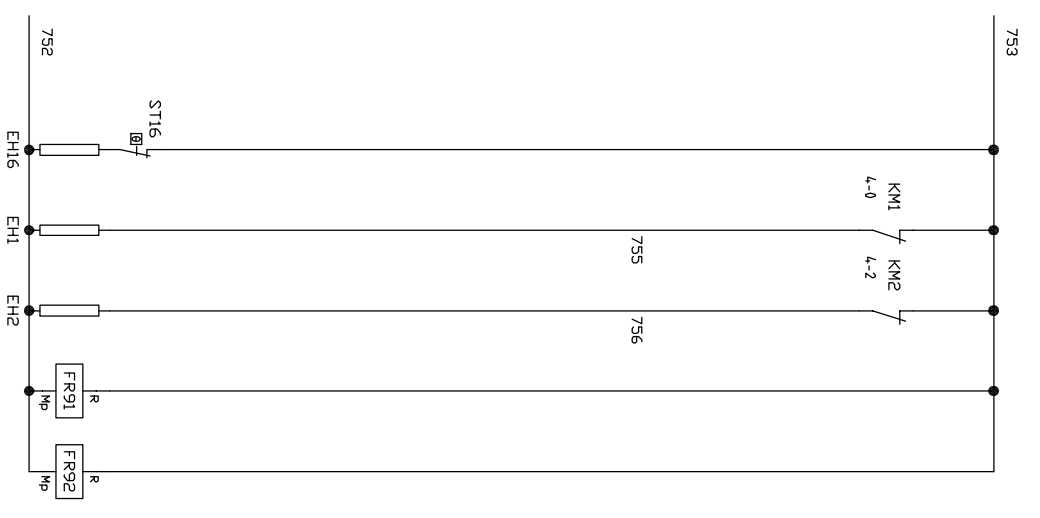
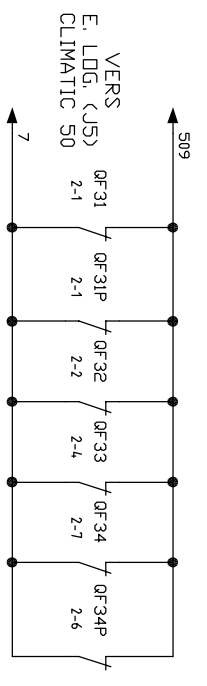
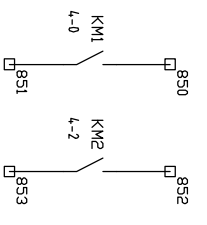


KM32	NO	NF
2-3		
2-3		
2-3		

KM35	NO	NF
2-8		
2-8		
2-8		

SCHEMA ELECTRIQUE

0	1	2	3	4	5	6	7	8	9
---	---	---	---	---	---	---	---	---	---



FR91	NO NF
5-0	
FR92	NO NF
5-2	

SCHEMA ELECTRIQUE

Indice	DATE	NOM	MODIFICATIONS

Indice	
DATE	
NOM	
MODIFICATIONS	

(OPCION) NEUTRO
 FASE 1
 FASE 2
 FASE 3
 TIERRA

(OPTION) NEUTRE
 PHASE 1
 PHASE 2
 PHASE 3
 TERRE

ALIMENTATION
 GENERALE
 ALIMENTACION
 GENERAL

N
L1
L2
L3
PE

REAJUSTE DE LOS FALLO
 NC= FALLO

RESET DES DEFAUTS
 NF=RESET

804
805

CAUDAL EVAPORADOR
 CLIENTE CONTACTO SECO

DEBIT EVAPORATEUR
 CLIENT (CONTACT SEC)

808
809

CONTACTO SECO DISTANTE DE
 MARCHA DEL COMPRESOR 1

REPORT CONTACT SEC DE
 MARCHE COMPRESSEUR 1

850
851

CONTACTO SECO DISTANTE DE
 MARCHA DEL COMPRESOR 2

REPORT CONTACT SEC DE
 MARCHE COMPRESSEUR 2

852
853

CONTACTO SECO DISTANTE N.O.
 CONTACTO SECO DISTANTE N.C.
 DE FALLO GENERAL DE GRUPO

REPORT CONTACT SEC N.O
 REPORT CONTACT SEC N.F
 DE DEFAUT GENERAL GROUPE

870
871
872

MARCHA/PARADA A DISTANCIA
 GRUPO CONTACTO SECO

MARCHE/ARRET A DISTANCE
 GROUPE (CONTACT SEC)

890
891

ALIMENTACION SOCORRIDA DE RESISTENCIAS
 230V-50Hz-I(A) VEASE QF74

ALIMENTATION SECOURUE RESISTANCES
 230V-50Hz-I(A) VOIR QF74

948
949

0
1
2
3
4
5
6
7
8
9

SCHEMA ELECTRIQUE

	0	1	2	3	4	5	6	7	8	9
A1->9	Horloge de degivrage Reloj de desescarche			FU90	Fusible divers Fusible diversos		KA01	Relais auxiliaire d'alarme (sauf SULZER) Relé auxiliar de alarma (excepto SULZER)		
AP4	Carte de permutacion Tarjeta de permutacion		FV	Relais seuil tension Relé de limite de tension		KA02	Relais auxiliaire M/A à distance (24 V ou autre) Relé auxiliar M/P a distancia (24 V u otro)			
C	Condensateur Condensador		HA	Signalisation sonore Señal acustica		KA1->9	Relais chaîne de securitie compresseur ou circuit Relé cadena de seguridad compresor o circuito			
D1	Relais anti-court cycle Relé anticiclidos cortos		HL01	Voyant défaut general Indicador fallo general		KA10->12	Relais Marche / Arrêt Relé Marcha/Parada			
EH1->10	Resistance carter Resistencia del carter		HL1->9	Voyant marche compresseur Indicador de funcionamiento del compresor		KA15	Relais pump down au demarrage Relé Pump Down en arranque			
EH11->15	Resistance bouteille Resistencia botella		HL11->20	Voyant marche ventilateur Indicador de funcionamiento del ventilador		KA31->34	Relais marche forcee vanne liquide Relé de marcha forzada de valvula de liquido			
EH16->25	Resistance evaporrateur Resistencia del evaporrador		HL25->29	Voyant défaut pompe Indicador de fallo de la bomba		KA40	Presence tension Presencia de tension			
EH26->35	Resistance condenseur Resistencia del condensador		HL30	Voyant sous tension Indicador bajo tension		KA41->49	Relais renvoi défaut compresseur Relé de reenvio de fallo del compresor			
EH65->70	Resistance pompe Resistencia de la bomba		HL31->39	Voyant arrêt contrôle Indicador de parada de control		KA50->75	Relais divers Relé diversos			
EH90->100	Resistance diverse Resistencia corriente		HL41->49	Voyant arrêt securite Indicador de parada de seguridad		KA76	Relais thermostat antigel Relé del termostato antihielo			
EH101	Resistance armoire Resistencia armario		HL51->60	Voyant défaut ventilateur Indicador de fallo del compresor		KA80	Relais contrôleur de debit Relé del control de caudal			
EL	Eclairage Alumbrado		HL65->69	Voyant marche pompe Indicador de funcionamiento de la bomba		KA91->99	Relais protection interne compresseur Relé de proteccion interna del compresor			
FA	Relais seuil de courant Relé limite de corriente		HL90	Voyant divers Indicador diversos		KM1->24	Contacteur compresseur Contactor del compresor			
FR1->19	Relais thermique compresseur Relé termico del compresor		K1->9	Inter temporise demarrage compresseur Interrup. temp. de arranque del compresor		KM31->64	Contacteur ventilateur Contactor del ventilador			
FR31->64	Relais thermique ventilateur Relé termico del ventilador		K15->22	Inter temporise pump down au demarrage Interrup. temporizado Pump Down en arranque		KM65->85	Contacteur pompe Contactor de la bomba			
FR65->70	Relais thermique pompe Relé termico de la bomba		K31->34	Inter temporise passage ventilation GV / PV Interrup. tempo. paso ventilacion alta y baja veloc.		KM90	Contacteur divers Contactor diversos			
FR80->90	Relais thermique divers Relé termico diverso		K41->49	Inter temporise renvoi défaut compresseur Interrup. tempor. de reenvio de fallo de compresor		KT1->9	Relais temporise demarrage compresseur Relé temporizado de arranque del compresor			
FR91->99	Protection moteur compresseur Proteccion motor compresor		K61->65	Inter temporise by-pass pressostat B.P. Interrup. temp. By-pass de presostat de baja presion		KT11->14	Relais temporise decalage demarrages compresseurs Relé temporizado de desfase de arranque de compr.			
FU1->50	Fusible moteur Fusible del motor		K71->75	Inter temporise vanne by pass detendeur Interrup. temp. valvula By-pass de reductor		KT15	Relais temporise arrêt groupe "type latierie" Relé temporizado de parada de grupo			
FU60->69	Fusible contrôle Fusible de control		K80	Inter temporise défaut debit Interrup. temp. de fallo de caudal		KT21->24	Relais temporise coupure BP Relé temporizado de corte de baja presion			
FU70->78	Fusible protection transformateur Fusible proteccion del transformador		K90	Inter temporise divers Interrup. temporizado diversos		KT37	Relais clignoteur Relé de intermitente			

SCHEMA ELECTRIQUE

	0	1	2	3	4	5	6	7	8	9
	KT41->49	Relais temporisé renvoi defaut Relé temporizado de reenvio de fallo		QF70->89	Disjoncteur protection circuit commande Disyuntor de proteccion del circuito de mando		SA11	Interrupteur local/distance Interrupfor Local/Distancia		
	KT90 . . .	Relais temporise divers Relé temporizado diversos		QF90 . . .	Disjoncteur divers Disyuntor diversos		SA12->16	Interrupteur marche pompe Interrupfor de funcionamiento de la bomba		
	M1->9	Compresseur Compresor		QS1->30	Porte fusible compresseur Portafusibles del compresor		SA17	Permutateur compresseur Permutador del compresor		
	M11->M15	Anti-court cycle Anticiclos cortos		QS31->64	Porte fusible ventilateur Portafusibles del ventilador		SA18-19	Permutateur pompe Permutador de la bomba		
	M31->64	Ventilateur Ventilador		QS65->69	Porte fusible pompe Portafusibles de la bomba		SA20	Permutateur ete/hiver Permutador verano/invierno		
	M65->70	Pompe Bomba		QS90 . . .	Porte fusible divers Portafusibles diversos		SA21	Permutateur M/A Klaxon Permutador M/P del claxon		
	M90->100	Moteur divers Motor diversos		QSG	Interrupteur general Interrupfor general		SA90 . . .	Interrupteur divers Interrupfor diversos		
	M101-102	Ventilateur d'armoire Ventilador de armario			ouSectionneur general Seccionador general		SB1	Bouton poussoir hors Tension Pulsador fuera de Tension		
	M111->109	Ventilateur de culasse compresseur Ventilador de culata del compresor			ouDisjoncteur general Disyuntor general		SB2	Bouton poussoir sous tension Pulsador bajo Tension		
	UCHILLER	Regulateur Regulador		R . . .	Resistance triphasee Resistencia trifasica		SB3->6	Bouton poussoir marche Pulsador de marcha		
	AP2	Module supplementaire (CP2) Modulo adicional (CP2)		RC . . .	Circuit RC Circuito RC		SB7->9	Bouton poussoir arrêt Pulsador de parada		
	AP31-32 (RV1-2)	Relais de commande ventilateur monophasé Relé de mando de ventilador monofasico		RT . . .	Sonde ou capteur Sonda o captador		SB10	Bouton poussoir arrêt d'urgence Pulsador de parada de emergencia		
	AP1	Module de base (CP1) Modulo de base (CP1)		RTTEA	Temperature d'entree d'air Temperatura de entrada de aire		SB11	Bouton poussoir arrêt Klaxon Pulsador de parada de claxon		
	P1 . . .	Afficheur D27 ouPC905 Visualizador D27 o PC905		RTTEEG	Temperature d'entree d'eau glacee Temperatura de entrada de agua helada		SB12	Bouton poussoir test lampe Pulsador de test de bombillas		
	PA . . .	Ampèremètre Ampermetro		RTTSEG	Temperature de sortie d'eau glacee Temperatura de salida de agua helada		SB16->24	Bouton poussoir rearmement huile Pulsador de rearme de aceite		
	PJ . . .	Wattmètre (compteur d'energie) Vatimetro (contador de energia)		RTTREF . . .	Temperature de refroidement Temperatura de descarga		SB25->29	Bouton poussoir arrêt pompe Pulsador de parada de la bomba		
	PT1->9	Compteur horaire Contador de horas		RTTASP . . .	Temperature d'aspiration Temperatura de aspiracion		SB41	Bouton poussoir effacement defaut Pulsador de liberacion de fallo		
	PV . . .	Voltmètre Voltimetro		RTTBP . . .	Temperature de evaporation Temperatura de evaporacion		SB65->69	Bouton poussoir marche pompe Pulsador de funcionamiento de la bomba		
	QF1->14	Disjoncteur compresseur Disyuntor del compresor		RV1 . . .	Variateur de vitesse Variador de velocidad		SB76->80	Bouton poussoir rearmement antigel Pulsador de rearme antihielo		
	QF31->64	Disjoncteur ventilateur Disyuntor del ventilador		SA1->5	Interrupteur sous tension Interrupfor bajo Tension		SB90 . . .	Bouton poussoir divers Pulsador diversos		
	QF65->69	Disjoncteur pompe Disyuntor de la bomba		SA6->10	Interrupteur marche circuit Interrupfor de marcha del circuito		SD1 . . .	Contrôleur de debit Control de caudal		

SCHEMA ELECTRIQUE

