

DOSSIER ELECTRIQUE ELECTRICAL FILE

A	25-07-06	E-R	MISE A JOUR FOLIO 1
Index / Index	Date	Nom / Name	Modifications



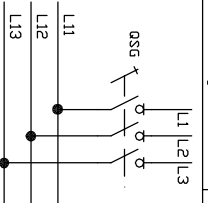
LCW 442 VK
LENNOX UK

Nom: / Name:
E-R
Date: 04-07-2006

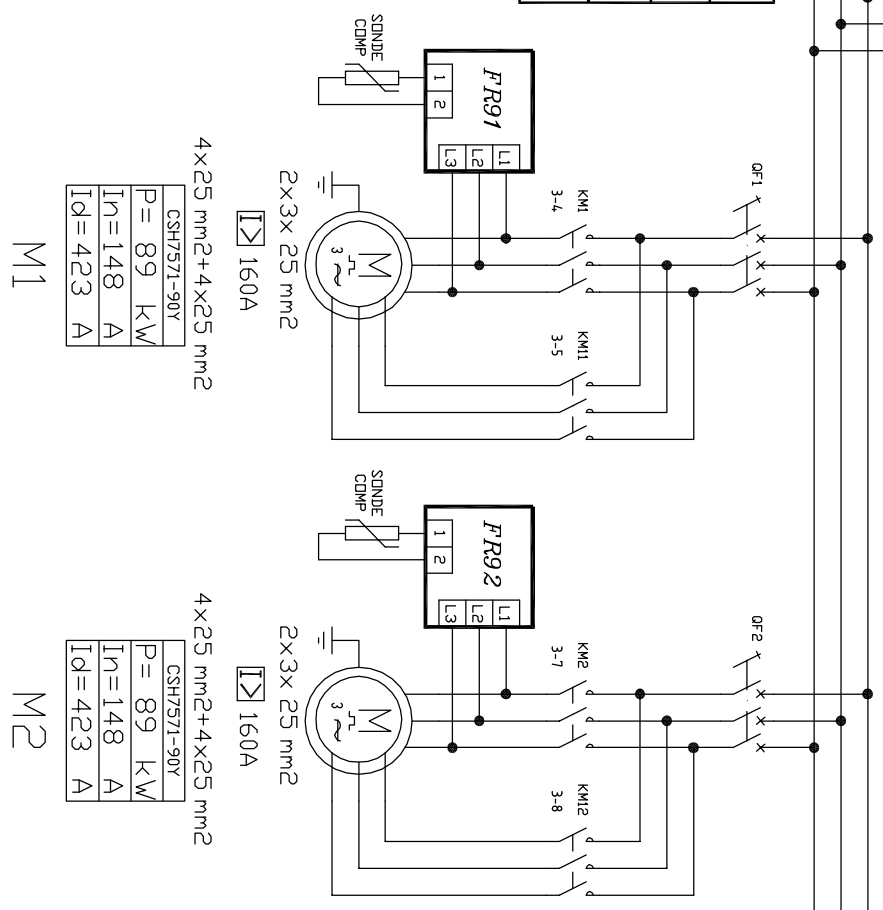
SE133337

0 / 10

0 1 2 3 4 5 6 7 8 9



400V
3.50Hz
P max
179kW
I max
300A
I dem
575A



4x25 mm²+4x25 mm²
CSH7571-90Y
P = 89 kW
In = 148 A
Id = 423 A

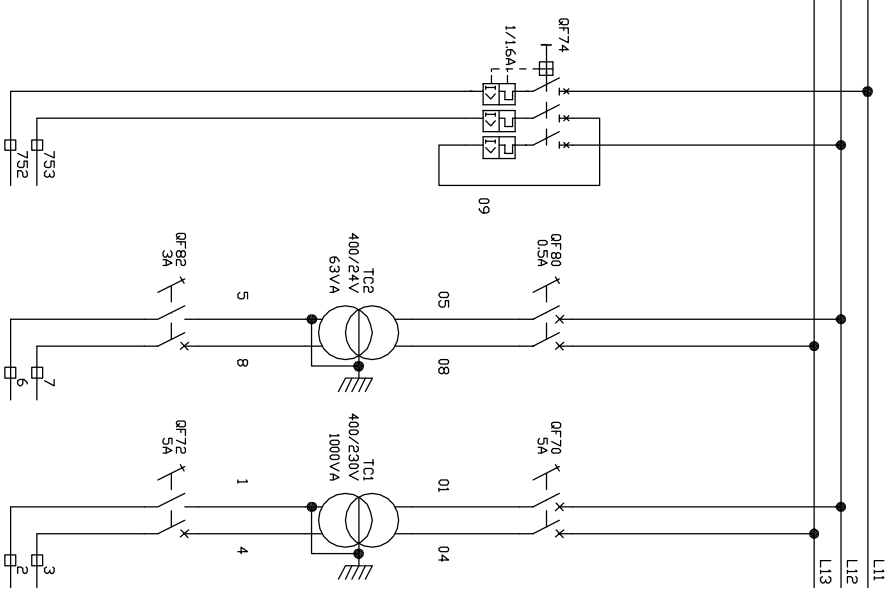
M1

4x25 mm²+4x25 mm²
CSH7571-90Y
P = 89 kW
In = 148 A
Id = 423 A

M2

QF1
NO NF
4-0

QF2
NO NF
4-2



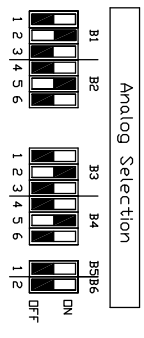
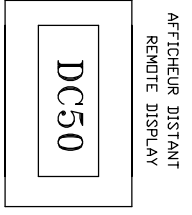
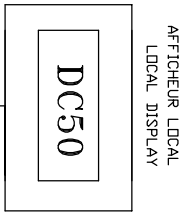
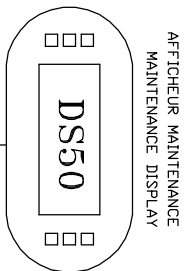
QF74
NO NF
4-3

A	25-07-06	E-R	CHANGER TAILLE TC1-QF70-QF72
Indice	DATE	NOM	MODIFICATIONS

SCHEMA ELECTRIQUE

Index	DATE	NOM	MODIFICATIONS

0 1 2 3 4 5 6 7 8 9

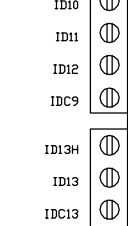
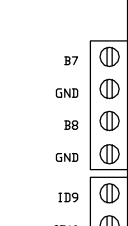
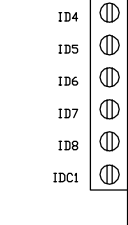
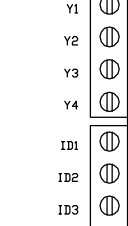
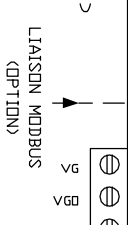
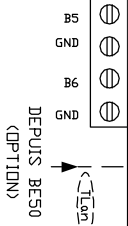
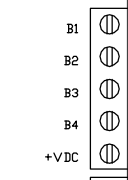
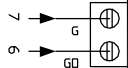
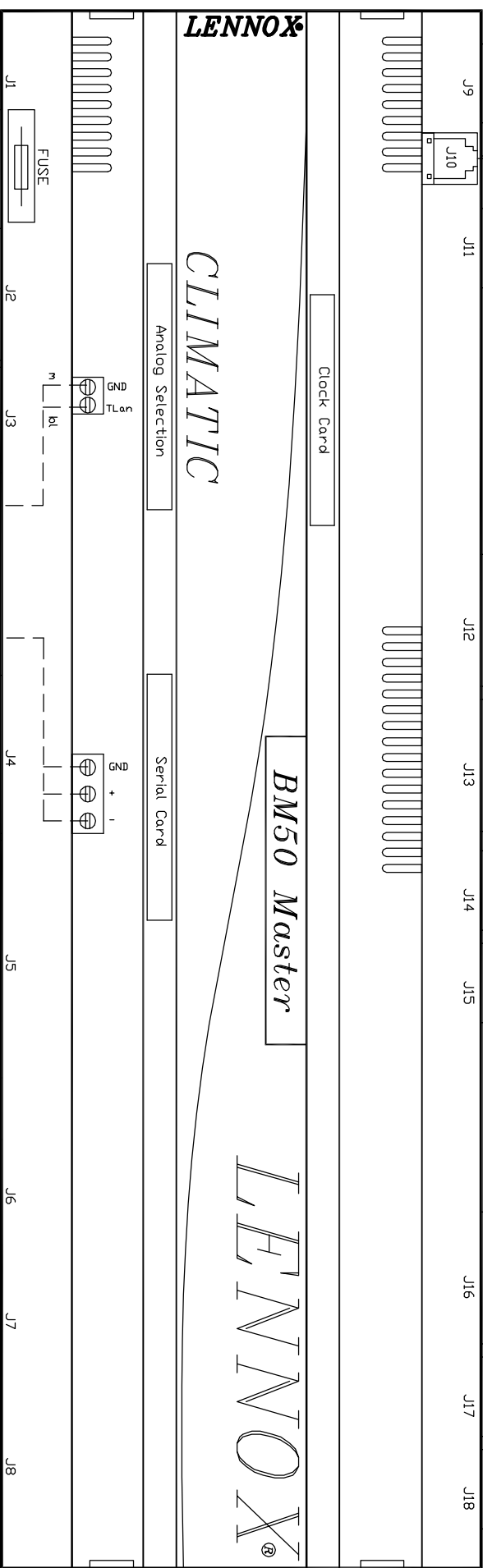
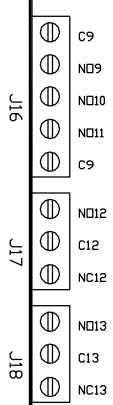
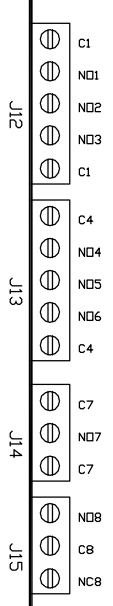
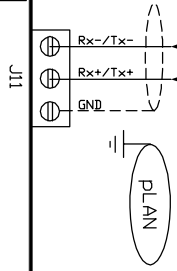
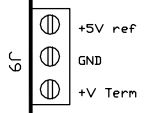


Input B1-B2-B3-B4

DN	DN	DN	DN
DN	DN	DN	DN
DN	DN	DN	DN
DN	DN	DN	DN

Input B5-B6

DN	DN
DN	DN
DN	DN
DN	DN

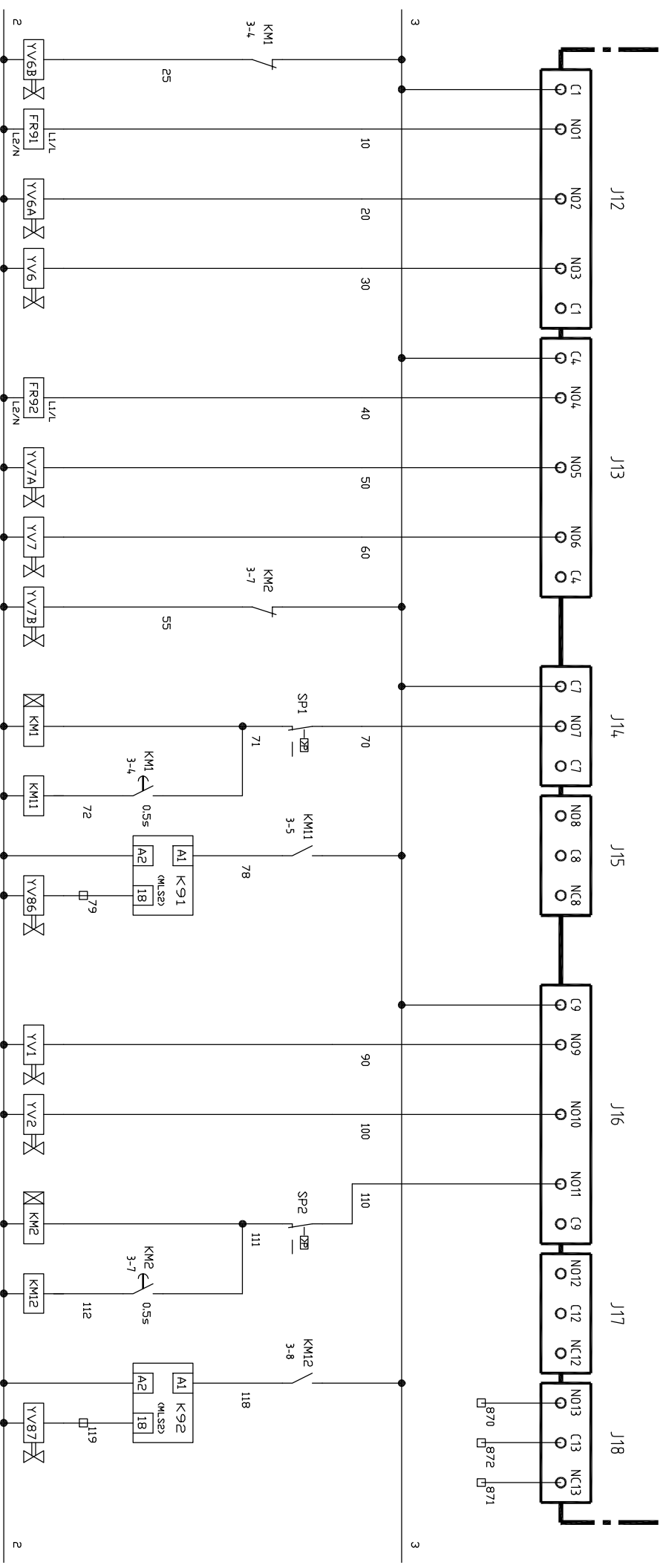


SCHEMA ELECTRIQUE

0 1 2 3 4 5 6 7 8 9

CLIMATIC 50

BM50 Master
S.LOG



FR91	NO	NF
4-0	4-0	

FR92	NO	NF
4-2	4-2	

KM1	NO	NF	NO	NF
3-5	6-0	3-0	1-2	6-9

KM2	NO	NF	NO	NF
3-8	6-1	3-3	1-4	6-9

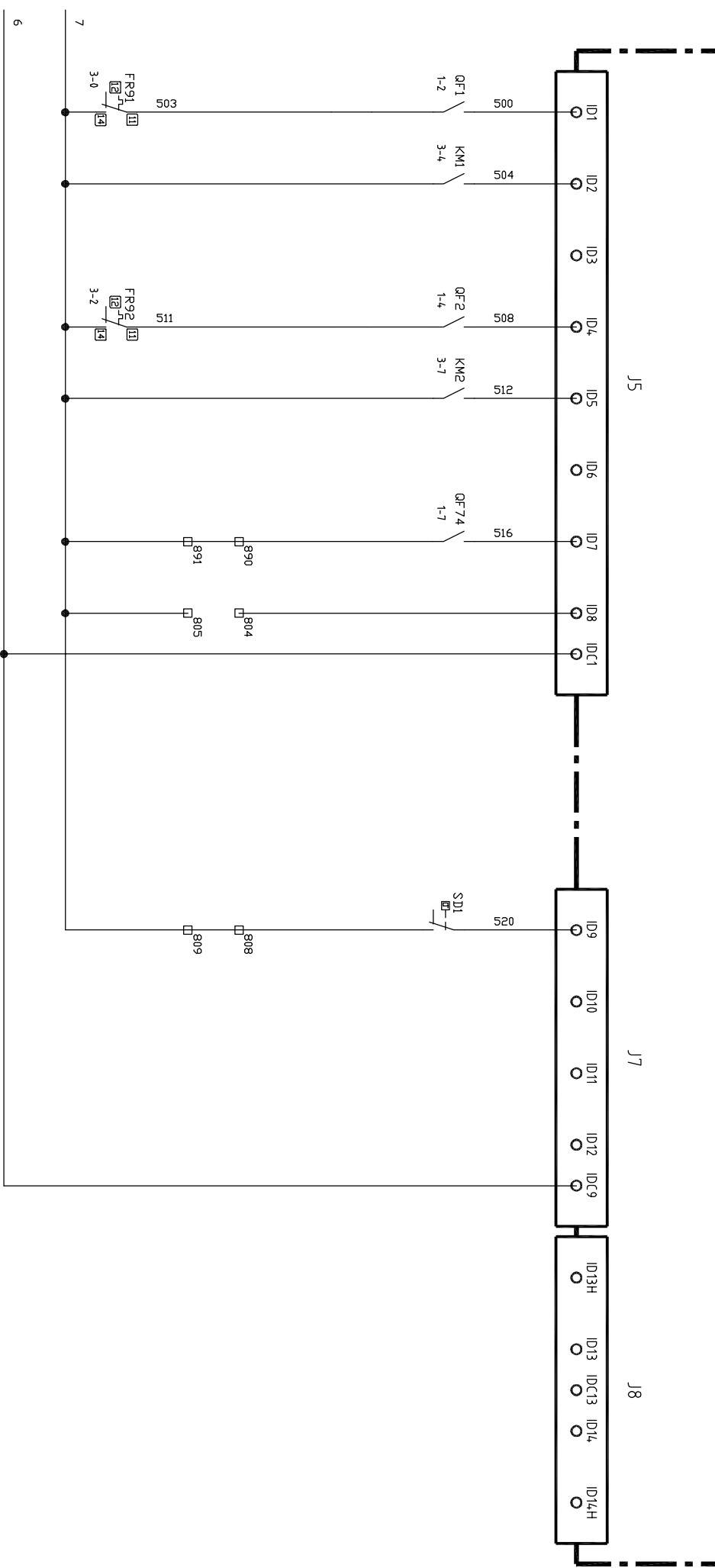
SCHEMA ELECTRIQUE

Index	DATE	NOM

MODIFICATIONS

CLIMATIC 50

BM50 Master
E.I.OG

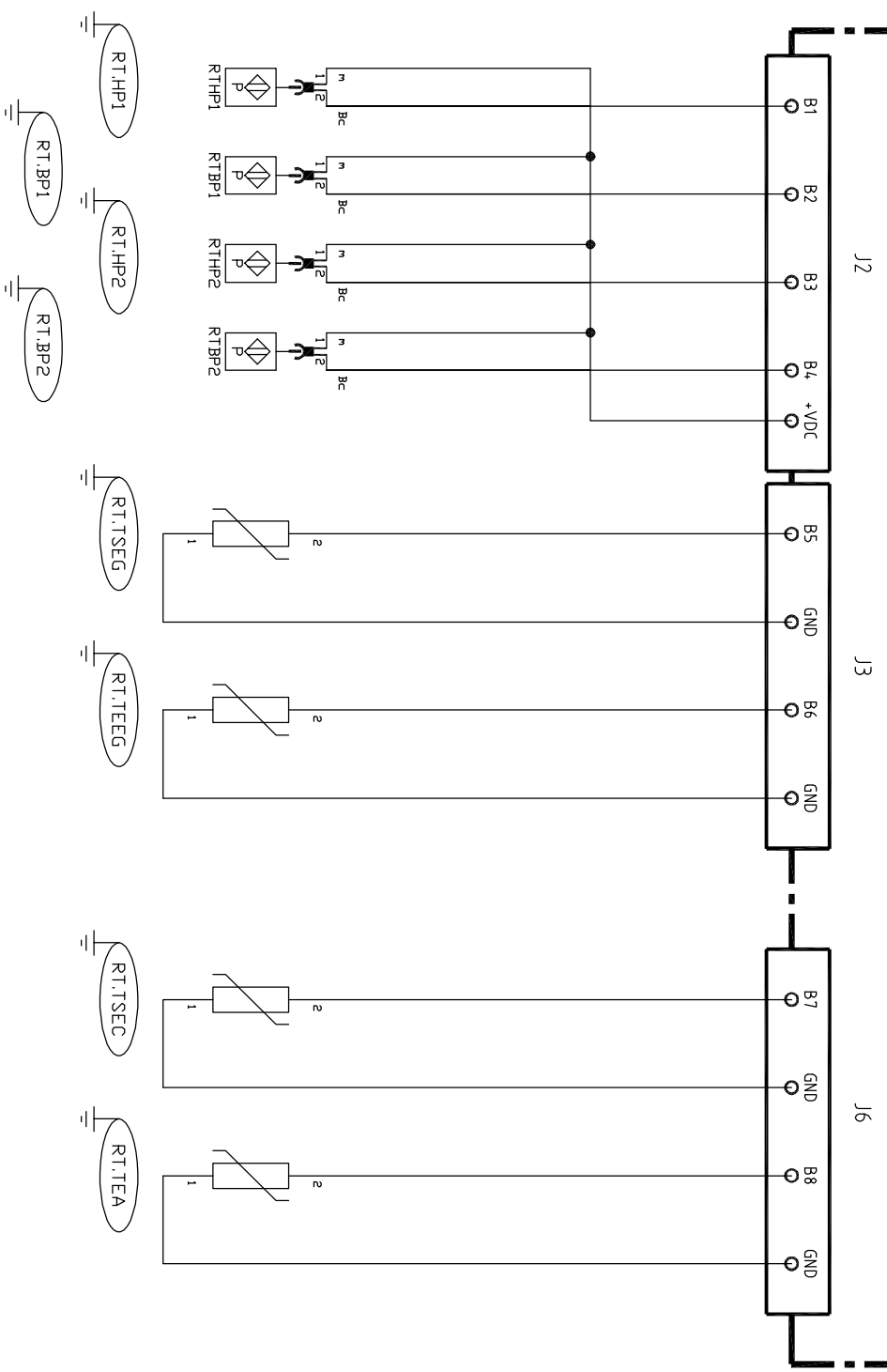


Index	DATE	NOM	MODIFICATIONS

SCHEMA ELECTRIQUE

CLIMATIC 50

BM50 Master
E.ANA



SCHEMA ELECTRIQUE

Index

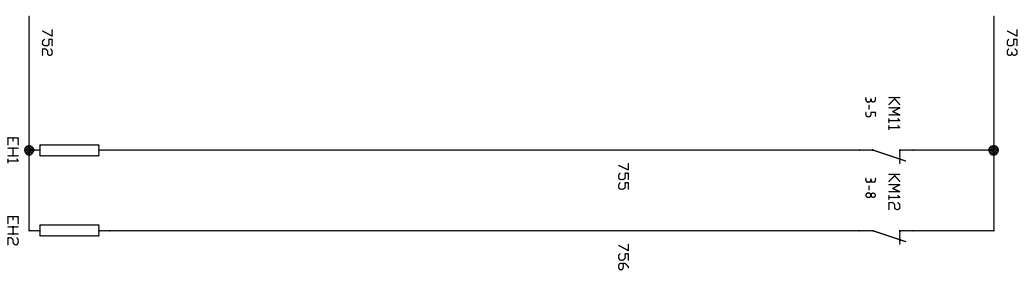
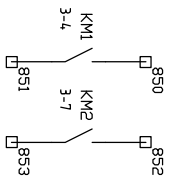
DATE

NOM

MODIFICATIONS

5 / 10

0	1	2	3	4	5	6	7	8	9
---	---	---	---	---	---	---	---	---	---



SCHEMA ELECTRIQUE

Indices	
DATE	
NOM	
MODIFICATIONS	

0
1
2
3
4
5
6
7
8
9

ALIMENTATION
GENERALE
GENERAL
SUPPLY

NEUTRAL	(OPTION) NEUTRE	N
PHASE 1	PHASE 1	L1
PHASE 2	PHASE 2	L2
PHASE 3	PHASE 3	L3
EARTH	TERRE	PE

FAULTS RESET NC=RESET	RESET DES DEFAUTS NF=RESET	804 805
CUSTOMER 'S WATER FLOW OF EVAPORATOR	DEBIT EVAPORATEUR CLIENT (CONTACT SEC)	808 809
REMOTE CONTACT FOR COMPRESSOR 1	REPORT CONTACT SEC DE MARCHE COMPRESSEUR 1	850 851
REMOTE CONTACT FOR COMPRESSOR 2	REPORT CONTACT SEC DE MARCHE COMPRESSEUR 2	852 853
REMOTE CONTACT NORMALLY OPEN REMOTE CONTACT NORMALLY CLOSED GENERAL FAILURE UNIT	REPORT CONTACT SEC N.O REPORT CONTACT SEC N.F DE DEFAUT GENERAL GROUPE	870 871 872
REMOTE ON/OFF FOR THE UNIT	MARCHE/ARRET A DISTANCE GROUPE (CONTACT SEC)	890 891

SCHEMA ELECTRIQUE

	0	1	2	3	4	5	6	7	8	9
A1->9	Horloge de degivrage Defrost timer			FU90 . . .	Fusible divers Various fuse			KA01	Relais auxiliaire d'alarme (sauf SULZER) Alarm auxiliary relay (except Sulzer)	
AP4	Carte de permutation Sequence switch card		FV . . .	Relais seuil tension Voltage level relay			KA02	Relais auxiliaire M/A à distance (24 V ou autre) Remote Start/Stop auxiliary relay (24V or else)		
C . . .	Condensateur Capacitor		HA . . .	Signalisation sonore Sound signal			KA1->9	Relais chaîne de securite compresseur ou circuit Compressor or circuit safety line relay		
D1 . . .	Relais anti-court cycle Anti-short cycle relay		HL01	Voyant défaut general General fault lamp			KA10->12	Relais Marche / Arrêt ON / OFF relay		
EH1->10	Resistance carter Crankcase heater		HL1->9	Voyant marche compresseur Compressor operating lamp			KA15	Relais pump down au demarrage Pump down relay		
EH11->15	Resistance bouteille Receiver heater		HL11->20	Voyant marche ventilateur Fan operating lamp			KA31->34	Relais marche forcee vanne liquide Solenoid liquid valve forced operation relay		
EH16->25	Resistance evapora-teur Evaporator heater		HL25->29	Voyant défaut pompe Pump fault lamp			KA40	Presence tension On line relay		
EH26->35	Resistance condenseur Condenser heater		HL30	Voyant sous tension Power On lamp			KA41->49	Relais renvoi défaut compresseur Remote compressor fault relay		
EH65->70	Resistance pompe Pump heater		HL31->39	Voyant arrêt contrôle Control thermostat stop lamp			KA50->75	Relais divers Various relay		
EH90->100	Resistance diverse Various heater		HL41->49	Voyant arrêt securite Safety stop lamp			KA76	Relais thermostat antigel Antifreeze thermostat relay		
EH101 . . .	Resistance armoire Electrical panel heater		HL51->60	Voyant défaut ventilateur Fan fault lamp			KA80	Relais contrôleur de debit Flow switch relay		
EL . . .	Eclairage Lighting		HL65->69	Voyant marche pompe Pump operation lamp			KA91->99	Relais protection interne compresseur Solid-state motor protection relay		
FA . . .	Relais seuil de courant Current limit relay		HL90 . . .	Voyant divers Various lamp			KM1->24	Contacteur compresseur Compressor contactor		
FR1->19	Relais thermique compresseur Compressor motor thermal overload contactor		K1->9	Inter temporise demarrage compresseur Compressor start timer			KM31->64	Contacteur ventilateur Fan contactor		
FR31->64	Relais thermique ventilateur Fan motor thermal overload contactor		K15->22	Inter temporise pump down au demarrage Pump down timer			KM65->85	Contacteur pompe Pump contactor		
FR65->70	Relais thermique pompe Pump motor thermal overload contactor		K31->34	Inter temporise passage ventilation GV / PV Fan HS / LS permutation timer			KM90 . . .	Contacteur divers Various contactor		
FR80->90	Relais thermique divers Various motor protector		K41->49	Inter temporise renvoi défaut compresseur Remote compressor fault timer			KT1->9	Relais temporise demarrage compresseur Compressor start time delayed relay		
FR91->99	Protection moteur compresseur Solid-state motor protector		K61->65	Inter temporise by-pass pressostat B.P. L.P. pressostat by-pass timer			KT11->14	Relais temporise decalage demarrages compresseurs Time delayed relay for compressor start gap		
FU1->50	Fusible moteur Motor fuse		K71->75	Inter temporise vanne by pass detendeur Expansion valve by-pass timer			KT15	Relais temporise arrêt groupe "type laiterie" Unit stop time delayed relay (dairy industry)		
FU60->69	Fusible contrôle Control fuse		K80	Inter temporise défaut debit Flow switch timer			KT21->24	Relais temporise coupure BP LP cut off time delayed relay		
FU70->78	Fusible protection transformateur Transformer protection fuse		K90 . . .	Inter temporise divers Various timers			KT37	Relais cliignoteur Cliignoteur relay		

INDICES

DATE

NOM

MODIFICATIONS

SCHEMA ELECTRIQUE

	0	1	2	3	4	5	6	7	8	9
KT41->49	Relais temporisé renvoi defaut Remote fault time delayed relay			QF70->89	Disjoncteur protection circuit commande Control circuit protection circuit breaker			SA11	Interrupteur local/distance Local/remote switch	
KT90	Relais temporisé divers Various time delayed relay		QF90	Disjoncteur divers Various circuit breaker			SA12->16	Interrupteur marche pompe Pump on/off switch		
M1->9	Compresseur Compressor motor		QS1->30	Porte fusible compresseur Compressor fuse breaker			SA17	Permutateur compresseur Compressor permutation switch		
M11->M15	Anti-court cycle Anti-short cycle		QS31->64	Porte fusible ventilateur Fan fuse breaker			SA18-19	Permutateur pompe Pump permutation switch		
M31->64	Ventilateur Fan motor		QS65->69	Porte fusible pompe Pump fuse breaker			SA20	Permutateur ete/hiver Summer/winter switch		
M65->70	Pompe Pump		QS90	Porte fusible divers Various fuse breaker			SA21	Permutateur M/A Klaxon Horn switch ON/OFF		
M90->100	Moteur divers Various motors		QSG	Interrupteur general Main power interrupter			SA90	Interrupteur divers Various switches		
M101-102	Ventilateur d'armoire Electrical panel fan			ouSectionneur general orMain power switch			SB1	Bouton poussoir hors tension Off line push button		
M111->109	Ventilateur de cuvette compresseur Compressor cylinder head fan			ouDisjoncteur general orMain power circuit breaker			SB2	Bouton poussoir sous tension On line push button		
UCHILLER	Regulateur Regulator		R	Resistance triphasee 3 phase heater			SB3->6	Bouton poussoir marche Start push button		
	Module supplementaire (CP2) Extra regulator module (CP2)		RC	Circuit RC RC circuit			SB7->9	Bouton poussoir arrêt Stop push button		
	Relais de commande ventilateur monophasé Command relay for single phase fan motor		RT	Sonde ou capteur Temperature or pressure sensor			SB10	Bouton poussoir arrêt d'urgence Emergency stop push button		
AP31-32 (RV1-2)	Module de base (CP1) Basic module (CP1)		RTTEA	Temperature d'entree d'air Air inlet temperature			SB11	Bouton poussoir arrêt klaxon Horn stop push button		
AP1			RTTEEG	Temperature d'entree d'eau glatee Cold water inlet temperature			SB12	Bouton poussoir test lampe Lamp test push button		
P1	Afficheur D27 ouPC905 D27 or PC905 display		RTTSEG	Temperature de sortie d'eau glatee Cold water outlet temperature			SB16->24	Bouton poussoir rearmement huile Oil pressostat reset push button		
PA	Ampèremètre Ammeter		RTTREF	Temperature de refroidissement Discharge temperature			SB25->29	Bouton poussoir arrêt pompe Pump stop push button		
PJ	Wattmètre (compteur d'energie) Wattmeter		RTTASP	Temperature d'aspiration Suction temperature			SB41	Bouton poussoir effacement défaut Fault reset push button		
PT1->9	Compteur horaire Hour meter		RTTBP	Temperature d'evaporation Evaporating temperature			SB65->69	Bouton poussoir marche pompe Start pump push button		
PV	Voltmètre		RV1	Variateur de vitesse Speed regulator			SB76->80	Bouton poussoir rearmement antigel Antifreeze reset push button		
QF1->14	Disjoncteur compresseur Compressor circuit breaker		SA1->5	Interrupteur sous tension On-off switch			SD1	Contrôleur de débit Flow switch		
QF31->64	Disjoncteur ventilateur Fan circuit breaker									
QF65->69	Disjoncteur pompe Pump circuit breaker									

	0	1	2	3	4	5	6	7	8	9
SL1->5	Contrôleur de niveau d'eau Water level controller			ST36->40	Thermostat depart d'eau Water outlet thermostat			YV36->40	Electrovanne gaz chauds pressostatique Pressostatic hot gas solenoid valve	
SL16->20	Contrôleur de niveau d'huile Oil level controller		ST41->45	Thermostat retour d'eau Water inler thermostat			YV41->45	Electrovanne gaz chauds thermostatique Thermostatic hot gas solenoid valve		
SP1->9	Pressostat HP HP pressostat	Pressostat BP LP pressostat	ST46->55	Thermostat d'huile Oil thermostat			YV46->50	Electrovanne décharge bouteille Receiver by-pass valve		
SP16->25	Pressostat d'huile Oil pressostat		ST71->75	Thermostat de surchauffe Overheat thermostat			YV51->55	Electrovanne aspiration Suction solenoid valve		
SP26->30	Pressostat BP antigel Antifreeze pressostat		ST76->85	Thermostat de degivrage Defrosting thermostat			YV56->60	Electrovanne by pass condenseur (ete/hiver) Condenser by-pass solenoid valve (winter/summer)		
SP31->50	Pressostat HP de commande ventilateur Fan control HP pressostat		ST90->100	Thermostat antigel Antifreeze thermostat			YV61->70	Electrovanne inversion cycle Reverse cycle solenoid valve		
SP51->55	Pressostat HP de commande résistance bouteille Receiver heater control pressostat		ST101...	Thermostat divers Various thermostat			YV71->75	Electrovanne by pass détendeur Expansion valve by-pass solenoid valve		
SP56->60	Pressostat HP de commande vanne decharge bouteille Discharge valve control pressostat		T1...	Thermostat résistance et ventilateur d'airnoire Electrical panel fan and heater control thermostat			YV90...	Electrovanne diverse Various solenoid valve		
SP61->65	Pressostat HP de commande delestage Overload control pressostat		TA...	Transformateur d'intensité Current transformer						
SP66->70	Pressostat HP de commande degivrage Defrosting pressostat		TC1...	Transformateur Transformer						
SP71->75	Pressostat de commande by-pass détendeur Expansion valve by-pass control pressostat		V...	Diode Diode						
SP90->110	Pressostat divers Various pressostat		V0PT...	Optocoupleur Optoelectronic coupler						
SP111->115	Pressostat HP/BP combine HP/LP pressostat		XB...	Barette sectionnable Isolator link						
SQ1...	Contact de porte Door contact		XS90...	Prise de courant Plug						
SR91...	Contrôleur de phase Phase controller		YP1...	Détendeur électronique Electronic expansion valve						
ST1->5	Thermostat de contrôle Control thermostat		YV1->5	Electrovanne liquide Liquid solenoid valve						
ST11->15	Thermostat de commande résistance bouteille Receiver heater control thermostat		YV6->15	Electrovanne réduction de puissance compresseur Compressor capacity control valve						
ST16->25	Thermostat de commande résistance évaporateur Evaporator heater control thermostat		YV16->20	Electrovanne injection de liquide Liquid injection solenoid valve						
ST26->30	Thermostat de commande résistance condenseur Condenser heater control thermostat		YV21->25	Electrovanne économiseur Economizer solenoid valve						
ST31->35	Thermostat de commande ventilateur Fan control thermostat		YV26->35	Electrovanne by-pass compresseur Compressor by-pass solenoid valve						

INDICES

DATE

NOM

MODIFICATIONS

SCHEMA ELECTRIQUE