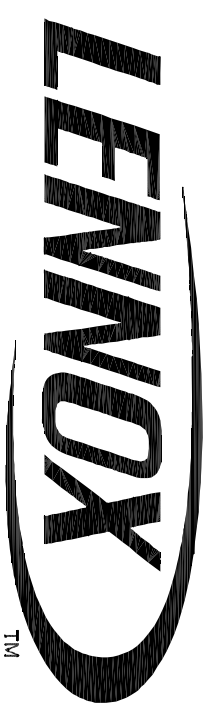


*DOSSIER ELECTRIQUE  
ELECTRICAL FILE*

Index / Index	Date	Nom / Name	Modifications



LCH 652 VK LNE  
LENNOX UK

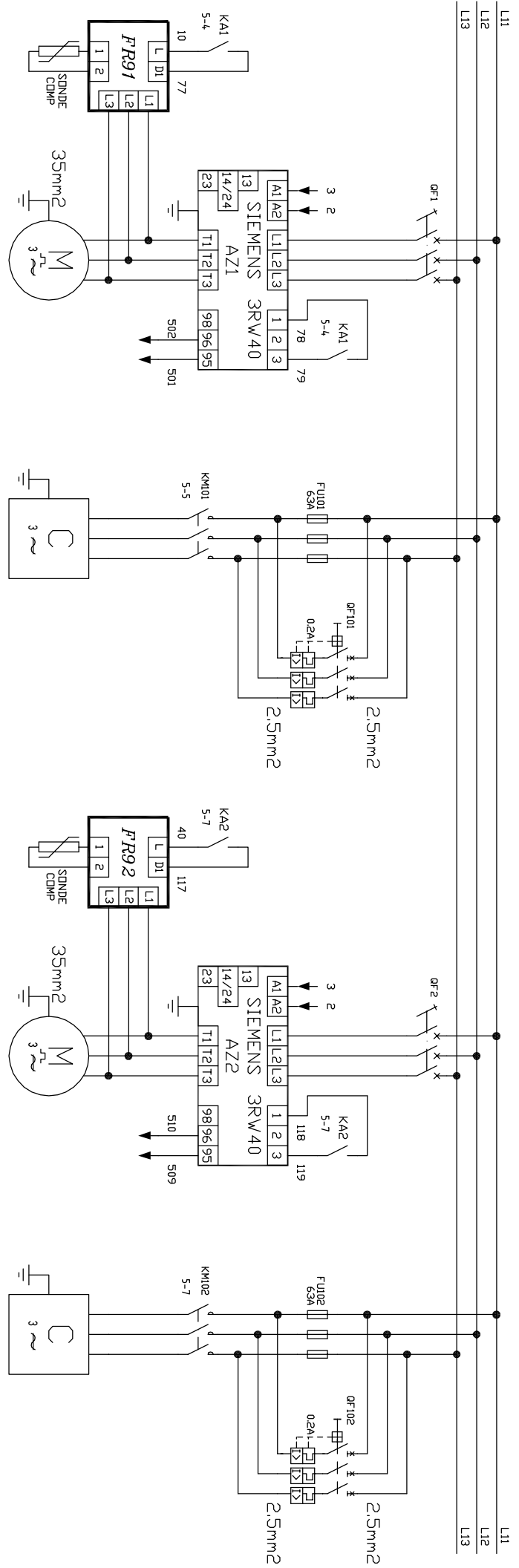
Nom: / Name:	SE132758
E-R	
Date:	

17-05-2006

0 / 14



0 1 2 3 4 5 6 7 8 9



PAS DE CABLE  
 250A  
 2x 3x35mm<sup>2</sup>  
 2x 3x35mm<sup>2</sup>  
 REGLAGE 3RW40  
 CSH8561-125V  
 P = 131 kW  
 In = 214 A  
 Iθ = 321 A  
 xIe = 5  
 t Dem. = 3s  
 U = 60%  
 t Stop = 0s  
 Ie = 220A  
 Classe = 10

3x 10 mm<sup>2</sup>  
 63A  
 4x 10 mm<sup>2</sup>  
 CONDENSATEUR  
 P = 25 kW  
 In = 36.1 A

M1

C101

PAS DE CABLE  
 250A  
 2x 3x35mm<sup>2</sup>  
 2x 3x35mm<sup>2</sup>  
 REGLAGE 3RW40  
 CSH8561-125V  
 P = 131 kW  
 In = 214 A  
 Iθ = 321 A  
 xIe = 5  
 t Dem. = 3s  
 U = 60%  
 t Stop = 0s  
 Ie = 220A  
 Classe = 10

3x 10 mm<sup>2</sup>  
 63A  
 4x 10 mm<sup>2</sup>  
 CONDENSATEUR  
 P = 25 kW  
 In = 36.1 A

M2

C102

AZ1	NO	NF
10-0	7-0	

QF1	NO	NF
7-0		

QF101	NO	NF
7-0		

AZ2	NO	NF
10-1	7-2	

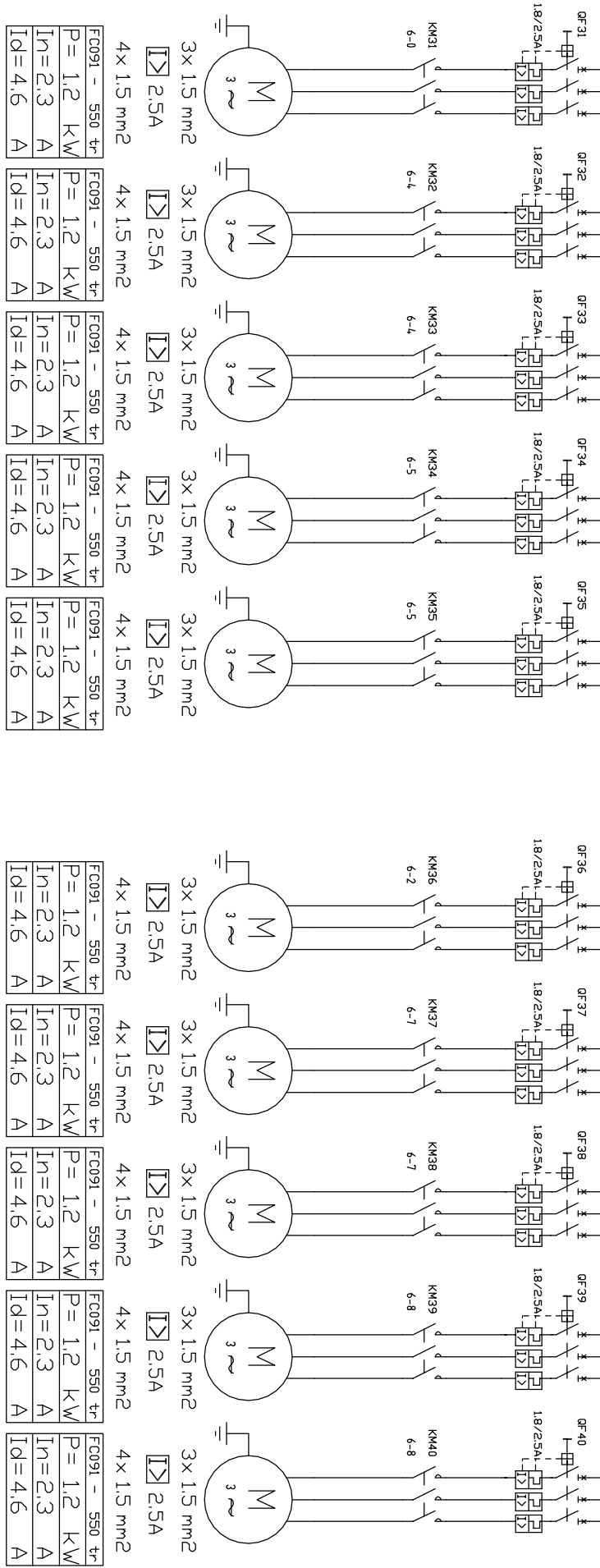
QF2	NO	NF
7-2		

QF102	NO	NF
7-2		

# SCHEMA ELECTRIQUE

0 1 2 3 4 5 6 7 8 9

L11  
L12  
L13  
L11  
L12  
L13



QF31	NO	NF	10-1

QF32	NO	NF	10-1

QF33	NO	NF	10-1

QF34	NO	NF	10-2

QF35	NO	NF	10-2

QF36	NO	NF	10-1

QF37	NO	NF	10-1

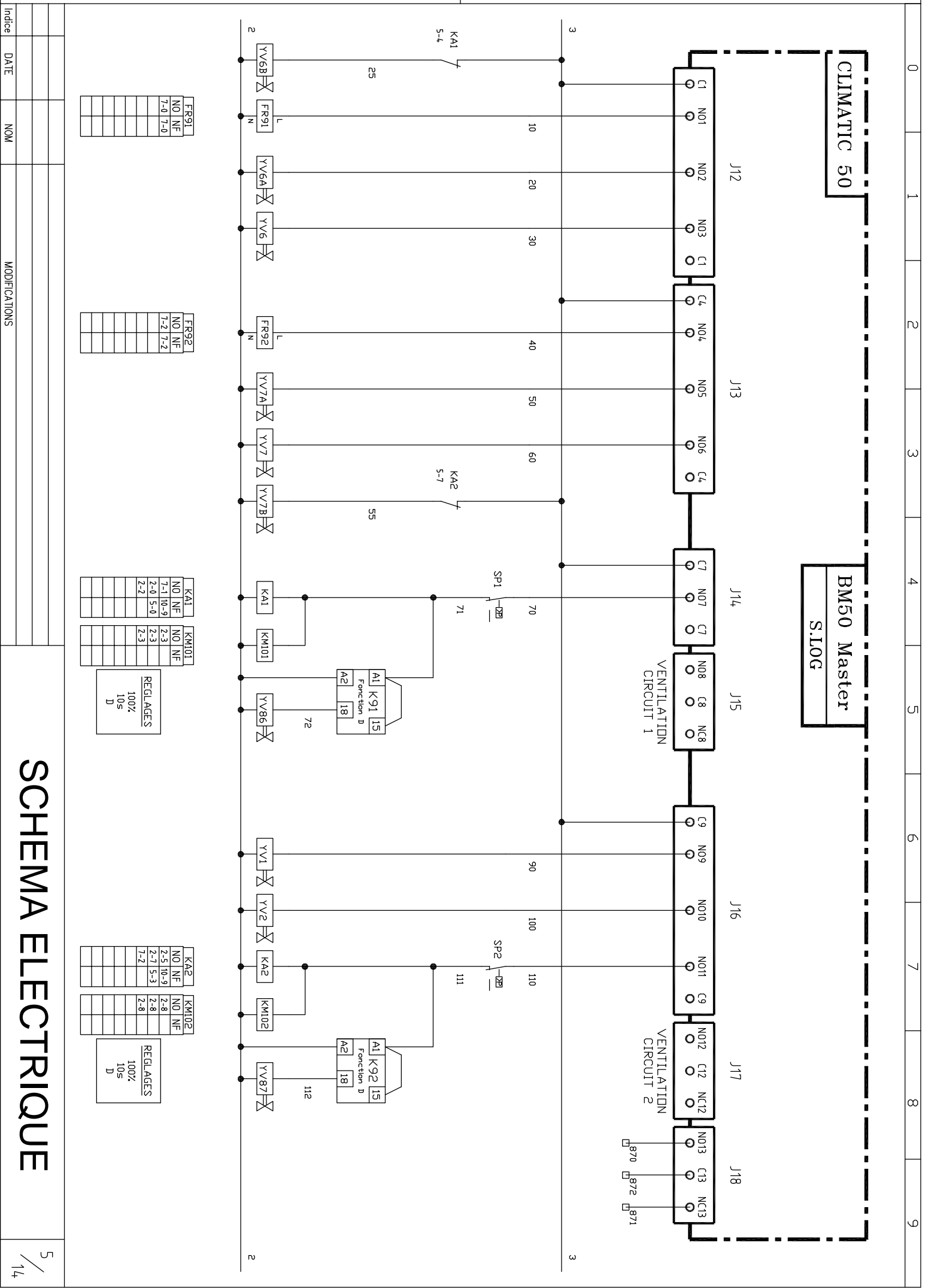
QF38	NO	NF	10-1

QF39	NO	NF	10-2

QF40	NO	NF	10-2

# SCHEMA ELECTRIQUE





FR91	NO	NF
7-0	7-0	

FR92	NO	NF
7-2	7-2	

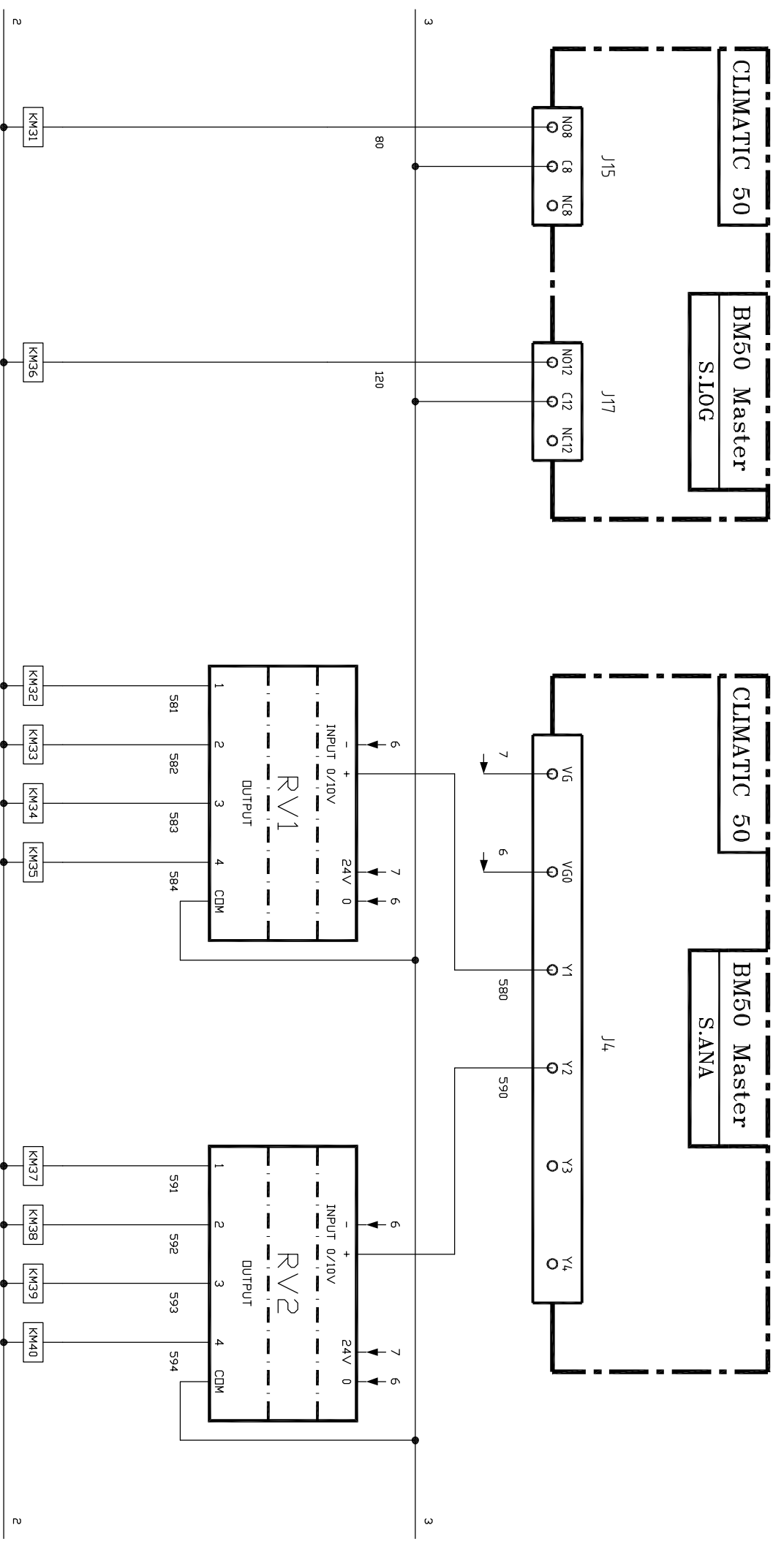
K1	NO	NF
7-1	10-9	
2-0	5-0	
2-2		

REGLAGES
100%
10s
D

K2	NO	NF
2-5	10-9	
2-7	5-3	
7-2		

REGLAGES
100%
10s
D

# SCHEMA ELECTRIQUE



KM31	NO	NF
3-1		
3-1		
3-1		
3-1		
3-1		
3-1		
3-1		
3-1		
3-1		

KM36	NO	NF
3-5		
3-5		
3-5		
3-5		
3-5		
3-5		
3-5		
3-5		
3-5		

KM32	NO	NF
3-1		
3-2		
3-1		
3-1		
3-2		
3-2		
3-2		
3-2		
3-2		

KM33	NO	NF
3-2		
3-3		
3-3		
3-3		
3-3		
3-3		
3-3		
3-3		
3-3		

KM34	NO	NF
3-3		
3-3		
3-3		
3-3		
3-3		
3-3		
3-3		
3-3		
3-3		

KM35	NO	NF
3-4		
3-4		
3-4		
3-4		
3-4		
3-4		
3-4		
3-4		
3-4		

KM37	NO	NF
3-6		
3-6		
3-6		
3-6		
3-6		
3-6		
3-6		
3-6		
3-6		

KM38	NO	NF
3-7		
3-7		
3-7		
3-7		
3-7		
3-7		
3-7		
3-7		
3-7		

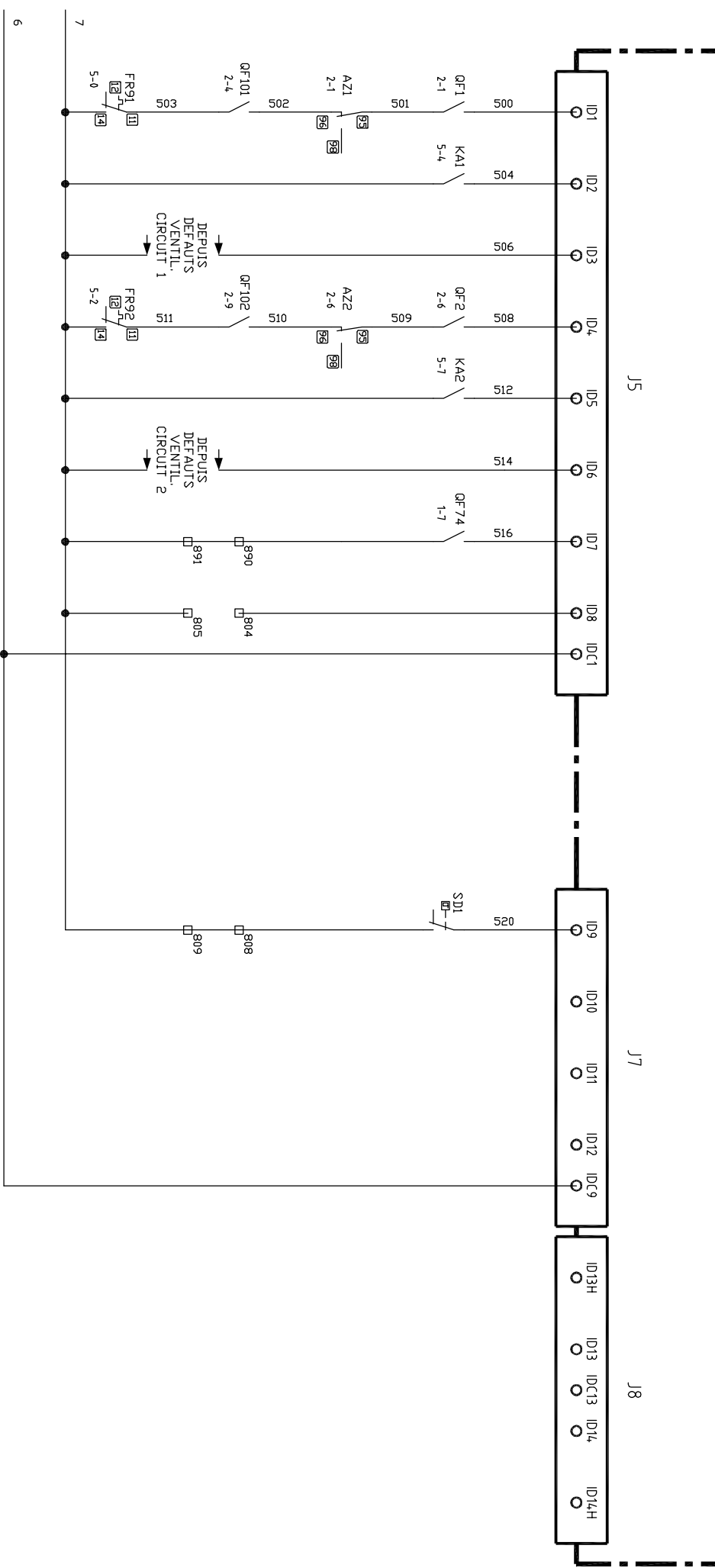
KM39	NO	NF
3-8		
3-8		
3-8		
3-8		
3-8		
3-8		
3-8		
3-8		
3-8		

KM40	NO	NF
3-9		
3-9		
3-9		
3-9		
3-9		
3-9		
3-9		
3-9		
3-9		

# SCHEMA ELECTRIQUE

CLIMATIC 50

BM50 Master  
E.I.OG



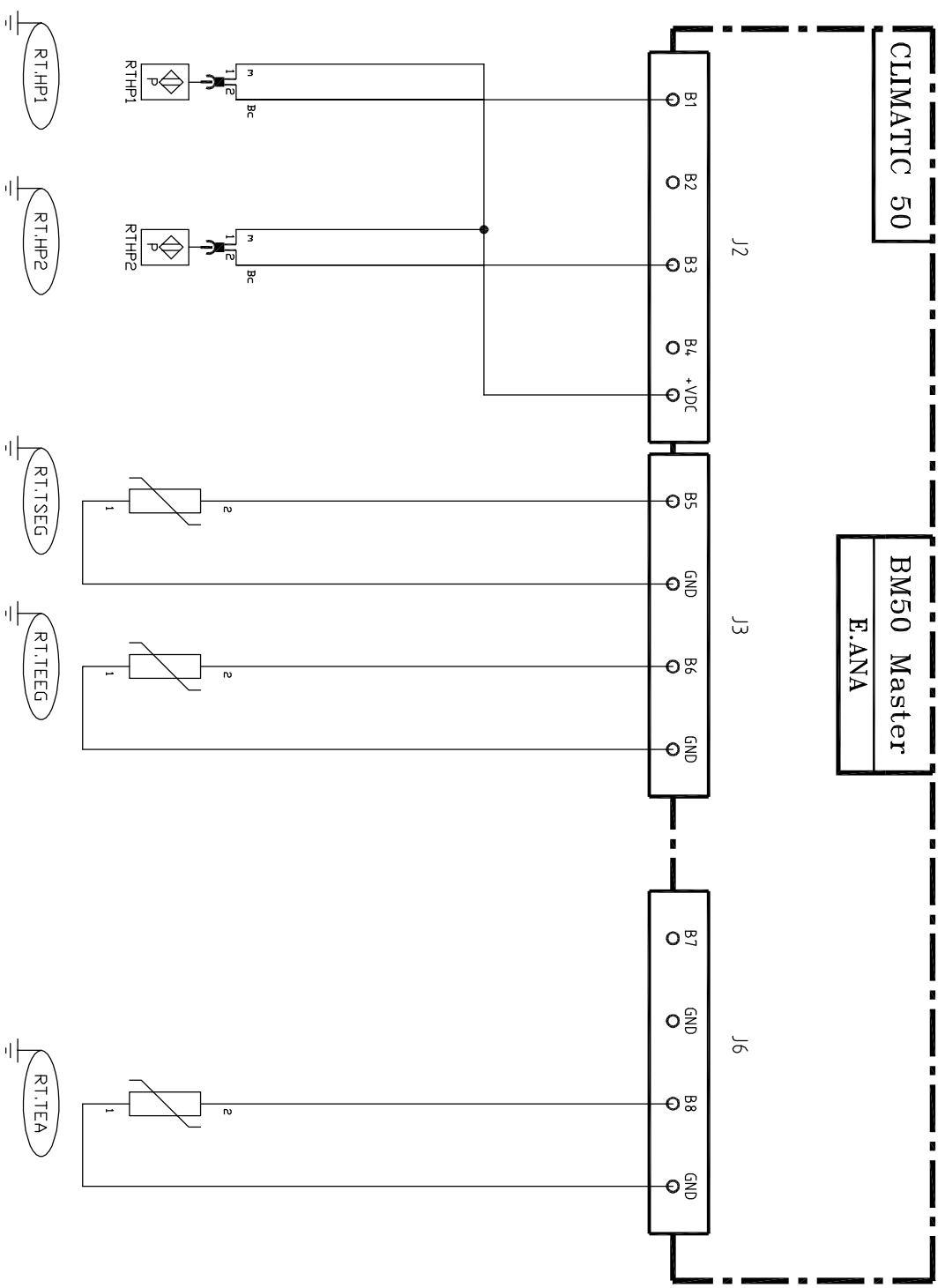
Indice	DATE	NOM	MODIFICATIONS

# SCHEMA ELECTRIQUE



CLIMATIC 50

BM50 Master  
E.ANA

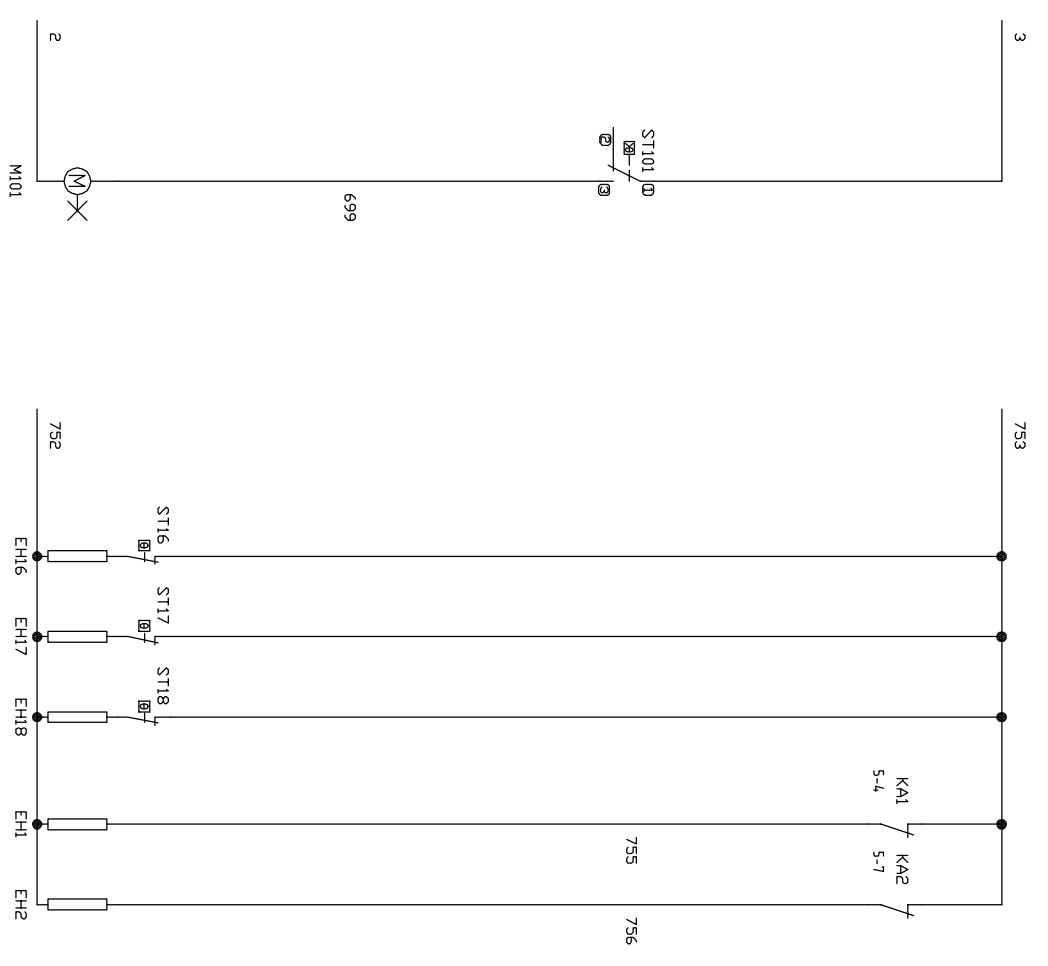
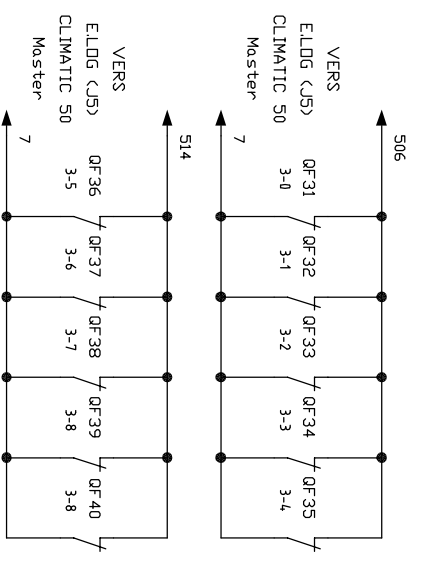
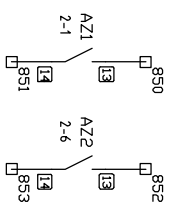


Index	DATE	NOM	MODIFICATIONS

# SCHEMA ELECTRIQUE



0	1	2	3	4	5	6	7	8	9
Index	DATE	NOM	MODIFICATIONS						



# SCHEMA ELECTRIQUE

Indices	
DATE	
NOM	
MODIFICATIONS	

0
1
2
3
4
5
6
7
8
9

ALIMENTATION  
GENERALE  
GENERAL  
SUPPLY

NEUTRAL	(OPTION) NEUTRE	N
PHASE 1	PHASE 1	L1
PHASE 2	PHASE 2	L2
PHASE 3	PHASE 3	L3
EARTH	TERRE	PE

FAULTS RESET NC=RESET	RESET DES DEFAUTS NF=RESET	804 805
CUSTOMER 'S WATER FLOW OF EVAPORATOR	DEBIT EVAPORATEUR CLIENT (CONTACT SEC)	808 809
REMOTE CONTACT FOR COMPRESSOR 1	REPORT CONTACT SEC DE MARCHE COMPRESSEUR 1	850 851
REMOTE CONTACT FOR COMPRESSOR 2	REPORT CONTACT SEC DE MARCHE COMPRESSEUR 2	852 853
REMOTE CONTACT NORMALLY OPEN REMOTE CONTACT NORMALLY CLOSED GENERAL FAILURE UNIT	REPORT CONTACT SEC N.O REPORT CONTACT SEC N.F DE DEFAUT GENERAL GROUPE	870 871 872
REMOTE ON/OFF FOR THE UNIT	MARCHE/ARRET A DISTANCE GROUPE (CONTACT SEC)	890 891

SCHEMA ELECTRIQUE

	0	1	2	3	4	5	6	7	8	9
A1->9	Horloge de degivrage Defrost timer			FU90 . . . .	Fusible divers Various fuse			KA01	Relais auxiliaire d'alarme (sauf SULZER) Alarm auxiliary relay (except Sulzer)	
AP4	Carte de permutation Sequence switch card		FV . . . .	Relais seuil tension Voltage level relay			KA02	Relais auxiliaire M/A à distance (24 V ou autre) Remote Start/Stop auxiliary relay (24V or else)		
C . . . .	Condensateur Capacitor		HA . . . .	Signalisation sonore Sound signal			KA1->9	Relais chaîne de securite compresseur ou circuit Compressor or circuit safety line relay		
D1 . . . .	Relais anti-court cycle Anti-short cycle relay		HL01	Voyant défaut general General fault lamp			KA10->12	Relais Marche / Arrêt ON / OFF relay		
EH1->10	Resistance carter Crankcase heater		HL1->9	Voyant marche compresseur Compressor operating lamp			KA15	Relais pump down au demarrage Pump down relay		
EH11->15	Resistance bouteille Receiver heater		HL11->20	Voyant marche ventilateur Fan operating lamp			KA31->34	Relais marche forcee vanne liquide Solenoid liquid valve forced operation relay		
EH16->25	Resistance evapora-teur Evaporator heater		HL25->29	Voyant défaut pompe Pump fault lamp			KA40	Presence tension On line relay		
EH26->35	Resistance condenseur Condenser heater		HL30	Voyant sous tension Power On lamp			KA41->49	Relais renvoi défaut compresseur Remote compressor fault relay		
EH65->70	Resistance pompe Pump heater		HL31->39	Voyant arrêt contrôle Control thermostat stop lamp			KA50->75	Relais divers Various relay		
EH90->100	Resistance diverse Various heater		HL41->49	Voyant arrêt securite Safety stop lamp			KA76	Relais thermostat antigel Antifreeze thermostat relay		
EH101 . . . .	Resistance armoire Electrical panel heater		HL51->60	Voyant défaut ventilateur Fan fault lamp			KA80	Relais contrôleur de debit Flow switch relay		
EL . . . .	Eclairage Lighting		HL65->69	Voyant marche pompe Pump operation lamp			KA91->99	Relais protection interne compresseur Solid-state motor protection relay		
FA . . . .	Relais seuil de courant Current limit relay		HL90 . . . .	Voyant divers Various lamp			KM1->24	Contacteur compresseur Compressor contactor		
FR1->19	Relais thermique compresseur Compressor motor thermal overload contactor		K1->9	Inter temporise demarrage compresseur Compressor start timer			KM31->64	Contacteur ventilateur Fan contactor		
FR31->64	Relais thermique ventilateur Fan motor thermal overload contactor		K15->22	Inter temporise pump down au demarrage Pump down timer			KM65->85	Contacteur pompe Pump contactor		
FR65->70	Relais thermique pompe Pump motor thermal overload contactor		K31->34	Inter temporise passage ventilation GV / PV Fan HS / LS permutation timer			KM90 . . . .	Contacteur divers Various contactor		
FR80->90	Relais thermique divers Various motor protector		K41->49	Inter temporise renvoi défaut compresseur Remote compressor fault timer			KT1->9	Relais temporise demarrage compresseur Compressor start time delayed relay		
FR91->99	Protection moteur compresseur Solid-state motor protector		K61->65	Inter temporise by-pass pressostat B.P. L.P. pressostat by-pass timer			KT11->14	Relais temporise decalage demarrages compresseurs Time delayed relay for compressor start gap		
FU1->50	Fusible moteur Motor fuse		K71->75	Inter temporise vanne by pass detendeur Expansion valve by-pass timer			KT15	Relais temporise arrêt groupe "type laiterie" Unit stop time delayed relay (dairy industry)		
FU60->69	Fusible contrôle Control fuse		K80	Inter temporise défaut debit Flow switch timer			KT21->24	Relais temporise coupure BP LP cut off time delayed relay		
FU70->78	Fusible protection transformateur Transformer protection fuse		K90 . . . .	Inter temporise divers Various timers			KT37	Relais cliignoteur Cliignoteur relay		

INDICES

DATE

NOM

MODIFICATIONS

## SCHEMA ELECTRIQUE

	0	1	2	3	4	5	6	7	8	9
KT41->49	Relais temporisé renvoi defaut Remote fault time delayed relay			QF70->89	Disjoncteur protection circuit commande Control circuit protection circuit breaker			SA11	Interrupteur local/distance Local/remote switch	
KT90 . . .	Relais temporisé divers Various time delayed relay		QF90 . . .	Disjoncteur divers Various circuit breaker			SA12->16	Interrupteur marche pompe Pump on/off switch		
M1->9	Compresseur Compressor motor		QS1->30	Porte fusible compresseur Compressor fuse breaker			SA17	Permutateur compresseur Compressor permutation switch		
M11->M15	Anti-court cycle Anti-short cycle		QS31->64	Porte fusible ventilateur Fan fuse breaker			SA18-19	Permutateur pompe Pump permutation switch		
M31->64	Ventilateur Fan motor		QS65->69	Porte fusible pompe Pump fuse breaker			SA20	Permutateur ete/hiver Summer/winter switch		
M65->70	Pompe Pump		QS90 . . .	Porte fusible divers Various fuse breaker			SA21	Permutateur M/A Klaxon Horn switch ON/OFF		
M90->100	Moteur divers Various motors		QSG	Interrupteur general Main power interrupter			SA90 . . .	Interrupteur divers Various switches		
M101-102	Ventilateur d'armoire Electrical panel fan			ouSectionneur general orMain power switch			SB1	Bouton poussoir hors tension Off line push button		
M111->109	Ventilateur de culasse compresseur Compressor cylinder head fan			ouDisjoncteur general orMain power circuit breaker			SB2	Bouton poussoir sous tension On line push button		
UCHILLER	Regulateur Regulator		R . . .	Resistance triphasee 3 phase heater			SB3->6	Bouton poussoir marche Start push button		
	Module supplementaire (CP2) Extra regulator module (CP2)		RC . . .	Circuit RC RC circuit			SB7->9	Bouton poussoir arrêt Stop push button		
	Relais de commande ventilateur monophasé Command relay for single phase fan motor		RT . . .	Sonde ou capteur Temperature or pressure sensor			SB10	Bouton poussoir arrêt d'urgence Emergency stop push button		
AP31-32 (RV1-2)	Module de base (CP1) Basic module (CP1)		RTTEA	Temperature d'entree d'air Air inlet temperature			SB11	Bouton poussoir arrêt klaxon Horn stop push button		
P1 . . .	Afficheur D27 ouPC905 D27 or PC905 display		RTTEEG	Temperature d'entree d'eau glatee Cold water inlet temperature			SB12	Bouton poussoir test lampe Lamp test push button		
PA . . .	Ampèremètre Ammeter		RTTSEG	Temperature de sortie d'eau glatee Cold water outlet temperature			SB16->24	Bouton poussoir rearmement huile Oil pressostat reset push button		
PJ . . .	Wattmètre (compteur d'energie) Wattmeter		RTTREF . . .	Temperature de refroidement Discharge temperature			SB25->29	Bouton poussoir arrêt pompe Pump stop push button		
PT1->9	Compteur horaire Hour meter		RTTASP . . .	Temperature d'aspiration Suction temperature			SB41	Bouton poussoir effacement défaut Fault reset push button		
PV . . .	Voltmètre		RTTBP . . .	Temperature d'evaporation Evaporating temperature			SB65->69	Bouton poussoir marche pompe Start pump push button		
QF1->14	Disjoncteur compresseur Compressor circuit breaker		RV1 . . .	Variateur de vitesse Speed regulator			SB76->80	Bouton poussoir rearmement antifigel Antifreeze reset push button		
QF31->64	Disjoncteur ventilateur Fan circuit breaker		SA1->5	Interrupteur sous tension On-off switch			SB90 . . .	Bouton poussoir divers Various push button		
QF65->69	Disjoncteur pompe Pump circuit breaker		SA6->10	Interrupteur marche circuit Circuit start switch			SD1 . . .	Contrôleur de debit Flow switch		

## SCHEMA ELECTRIQUE

	0	1	2	3	4	5	6	7	8	9
SL1->5				ST36->40	Thermostat depart d'eau Water outlet thermostat		YV36->40	Electrovanne gaz chauds pressostatique Pressostatic hot gas solenoid valve		
SL16->20				ST41->45	Thermostat retour d'eau Water inler thermostat		YV41->45	Electrovanne gaz chauds thermostatique Thermostatic hot gas solenoid valve		
SP1->9	Pressostat HP HP pressostat		ST46->55	Thermostat d'huile Oil thermostat		YV46->50	Electrovanne decharge bouteille Receiver by-pass valve			
SP1->15	Pressostat BP LP pressostat		ST56->64	Thermostat de surchauffe Overheat thermostat		YV51->55	Electrovanne aspiration Suction solenoid valve			
SP16->25	Oil pressostat		ST71->75	Thermostat de degivrage Defrosting thermostat		YV56->60	Electrovanne by pass condenseur (ete/hiver) Condenser by-pass solenoid valve (winter/summer)			
SP26->30			ST76->85	Thermostat antigel Antifreeze thermostat		YV61->70	Electrovanne inversion cycle Reverse cycle solenoid valve			
SP31->50			ST90->100	Thermostat divers Various thermostat		YV71->75	Electrovanne by pass detendeur Expansion valve by-pass solenoid valve			
SP51->55	Pressostat HP de commande resistance bouteille		ST101...	Thermostat resistance et ventilateur d'airnoire Electrical panel fan and heater control thermostat		YV90...	Electrovanne diverse Various solenoid valve			
SP56->60	Pressostat HP de commande vanne decharge bouteille		T1...	Transformateur CLIMATIC CLIMATIC transformer						
SP61->65	Pressostat HP de commande oil pressostat		TA...	Transformateur d'intensite Current transformer						
SP66->70	Defrosting pressostat		TC1...	Transformateur Transformer						
SP71->75	Pressostat de commande by-pass detendeur Expansion valve by-pass control pressostat		V...	Diode Diode						
SP90->110	Pressostat divers Various pressostat		V0PT...	Optocoupleur Optoelectronic coupler						
SP111->115	Pressostat HP/BP combine HP/LP pressostat		XB...	Barette sectionnable Isolator link						
SQ1...	Contact de porte Door contact		XS90...	Prise de courant Plug						
SR91...	Contrôleur de phase Phase controller		YP1...	Detendeur electronique Electronic expansion valve						
ST1->5	Thermostat de contrôle Control thermostat		YV1->5	Electrovanne liquide Liquid solenoid valve						
ST11->15	Thermostat de commande resistance bouteille Receiver heater control thermostat		YV6->15	Electrovanne reduction de puissance compresseur Compressor capacity control valve						
ST16->25	Thermostat de commande resistance evaporauteur Evaporator heater control thermostat		YV16->20	Electrovanne injection de liquide Liquid injection solenoid valve						
ST26->30	Thermostat de commande resistance condenseur Condenser heater control thermostat		YV21->25	Electrovanne economiseur Economizer solenoid valve						
ST31->35	Thermostat de commande ventilateur Fan control thermostat		YV26->35	Electrovanne by-pass compresseur Compressor by-pass solenoid valve						

MODIFICATIONS

SCHEMA ELECTRIQUE