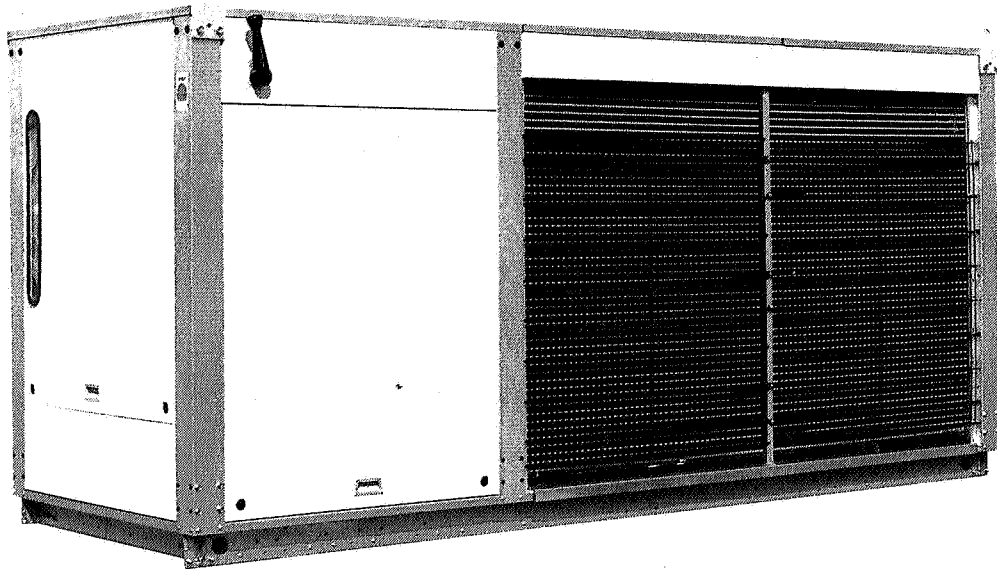


GROUPE DE CONDENSATION A AIR

AIR COOLED CONDENSING UNIT

GCA SV DV



GCA SV DV avec interrupteur général (option)
GCA SV DV with optional main power disconnect switch

PUISSANCE FRIGORIFIQUE NOMINALE
NOMINAL COOLING CAPACITY

61 kW → 300 kW

SOMMAIRE CONTENTS

Présentation et descriptif des composants <i>Introduction and description of the components</i>	1
Tableaux de puissances <i>Performance tables</i>	2
Caractéristiques techniques <i>Technical data</i>	4
Caractéristiques dimensionnelles <i>Dimensional data</i>	6

Nos produits sont conformes aux normes européennes

Our products comply with the European standards.



La fabrication des groupes de condensation GCA SV DV répond au système de contrôle qualité ISO 9001. Une copie du certificat peut être obtenue sur simple demande.

The manufacturing of GCA SV DV condensing units answers to ISO 9001 control quality system. A copy of the certificat can be get on request.



PRESENTATION

Les groupes de condensation à air GCA SV DV s'intègrent parfaitement dans notre gamme complète de systèmes HVAC "Chauffage, Ventilation et Conditionnement d'air". La fabrication des groupes de condensation GCA SV DV est conforme aux normes européennes et répond au système de contrôle qualité ISO 9001. Ils sont livrés sans charge de réfrigérant.

COMPRESSEUR

- Type semi-hermétique à pistons
- Moteur incorporé refroidi par les gaz aspirés
- 2 étages de régulation de puissance par compresseur
- Résistance de réchauffage carter
- Démarrage direct
- Dispositif anti court-cycle
- Vanne d'isolement au refoulement et à l'aspiration

CONDENSEUR A AIR

- Batteries tubes cuivre, ailettes aluminium persiennes
- Ventilateurs hélicoïdes
- Grille de protection batterie

ACCESSOIRES FRIGORIFIQUES

- Réservoir de liquide
- Filtre déshydrateur à cartouches
- Voyant liquide
- Détendeur thermostatique livré non monté

ARMOIRE ELECTRIQUE

- Alimentation 400V/3/50 Hz
- Tension de contrôle 230V/3/50 Hz
- Alimentation séparée 230V/1/50 Hz
- Transformateur de contrôle
- Armoire conforme à la norme EN 60204

CHASSIS

- Profilé d'acier galvanisé
- Manutention par anneaux de levage

CARROSSERIE

- Tôlerie Aluzinc
- Peinture polyester cuite au four - Couleur RAL 9002

OPTIONS FRIGORIFIQUES

- Fluide frigorigène R407C (GCA SV DV K)
- Une régulation de puissance supplémentaire par compresseur (sauf modèles 1.25, 1.30 SV, 2.25 et 2.30 DV)
- Manomètre haute et basse pression
- Fonctionnement toutes saisons
- Injection de gaz chaud pressostatique
- Condensation avec ventilation centrifuge

OPTIONS ELECTRIQUES

- Tension d'alimentation 230V/3/50Hz + T
- Tension de contrôle 110V/1/50Hz ou 24V/1/50Hz
- Interrupteur général de puissance
- Démarrage des compresseurs par bobinage fractionné (part-winding)
- Permutateur de séquence de démarrage des compresseurs (GCA DV)
- Compteur horaire compresseurs

OPTIONS SILENCE

- Silencieux de refoulement (en standard sur modèles 1.40, 1.50, 1.60, 2.40, 2.50 et 2.60)
- Mousse phonique absorbante appliquée sur les faces intérieures du compartiment compresseur.
- Ventilation 500 tr/mn

DC/GCA SV-DV

INTRODUCTION

The GCA SV DV condensing units perfectly combine with our complete range of HVAC system.

The manufacturing of GCA SC DV condensing units complies with the European standards and answers to ISO 9001 control quality system of our company. They are delivered without any refrigerant charge

COMPRESSOR

- Semi-hermetic reciprocating type
- Suction gas cooled integral motor
- 2 capacity stages per compressor
- Crankcase heater
- Direct start
- Anti-short cycle equipment
- Compressor suction and discharge isolation valve

AIR COOLED CONDENSER

- Copper tubes and louvred aluminium fins coils
- Propeller fans
- Condenser suction grille

REFRIGERATION CIRCUITS ACCESSORIES

- Liquid receiver
- Core filter-drier
- Liquid sight glass
- Thermostatic expansion valve (non mounted)

ELECTRICAL PANEL

- Power source supply 400V/3/50 Hz
- Control power 230V/3/50 Hz
- Separated supply 230V/1/50 Hz
- Control transformer
- Control box in compliance with standard EN 60204

FRAME

- Galvanized steel channel frame
- Handling by lifting rings

CASING

- Aluzinc coated steel sheet
- Polyester paint - Colour RAL 9002

REFRIGERATION OPTIONS

- R407C refrigerant (GCA SV DV K)
- One extra capacity stage per compressor (except on 1.25, 1.30 SV, 2.25 and 2.30 DV models)
- High and low pressure gauge
- All season operation
- Pressure controlled hot gas injection valve
- Centrifugal fans

ELECTRICAL OPTIONS

- Power source supply 230V/3/50Hz + E
- Control power 110V/1/50Hz or 24V/1/50Hz
- Main power disconnect switch
- Part-winding start for compressors (part-winding)
- Compressor start-up sequence changeover switch (GCA DV)
- Compressors hour counter

LOW NOISE OPTIONS

- Discharge silencer (standard on 1.40, 1.50, 1.60, 2.40, 2.50 and 2.60 models)
- Sound-proofing foam applied to the inner walls of the compressors
- Fan speed 500 tr/mn

PUISSANCES CAPACITY DATA

PUISSANCE VERSION STANDARD 750 TR/MN
CAPACITY FOR STANDARD VERSION 750 RPM

TYPE MODEL	Pression d'aspiration Suction temperature °C	TEMPERATURE ENTREE D'AIR / AIR INLET TEMPERATURE									
		28 °C		32 °C		35 °C		38 °C		40 °C	
		Qo	P	Qo	P	Qo	P	Qo	P	Qo	P
GCA 1.25 SV	5	63,7	17,7	59,5	18,7	57,1	19,4	54,6	20,1	53,0	20,5
	7	67,4	18,0	64,0	19,1	61,4	19,8	58,8	20,6	57,1	21,1
	9	72,4	18,3	68,8	19,4	66,0	20,2	63,3	21,1	61,4	21,6
GCA 1.30 SV	5	74	21,4	70,1	22,5	67,1	23,3	64,1	24,1	-	-
	7	79,7	21,7	75,6	23	72,4	23,9	69,2	24,8	-	-
	9	85,7	22,1	81,3	23,5	78	24,5	74,6	25,4	-	-
GCA 1.35 SV	5	89,2	27,2	84,5	28,7	80,9	29,9	77,4	31	-	-
	7	95,9	27,7	90,8	29,4	87,1	30,6	83,3	31,8	-	-
	9	102,8	28,2	97,5	30,0	93,6	31,3	89,6	32,6	-	-
GCA 1.40 SV	5	107,1	32,2	101,4	34,1	97,1	35,4	92,8	36,7	89,9	37,6
	7	115,4	32,9	109,3	34,9	104,8	36,3	100,2	37,7	97,2	38,6
	9	124,1	33,5	117,7	35,6	112,9	37,2	108,1	38,7	104,9	39,6
GCA 1.50 SV	5	130,8	37,9	124,1	40,2	119,3	41,9	114,6	43,5	111,6	44,5
	7	140,9	38,5	133,8	40,9	128,7	42,7	123,6	44,4	120,4	45,6
	9	151,5	39,0	144,0	41,6	138,5	43,5	133,2	45,3	129,7	46,5
GCA 1.60 SV	5	156,4	45,6	148,5	48,2	142,7	50,1	137,1	52,0	-	-
	7	168,5	46,4	160,1	49,2	153,9	51,3	147,9	53,3	-	-
	9	181,2	47,1	172,3	50,1	165,7	52,4	159,3	54,6	-	-
GCA 2.25 DV	5	127,4	35,3	120,8	38,0	114,9	38,5	109,2	40,0	105,8	40,8
	7	134,6	36,1	128,9	38,7	125,3	39,9	116,9	41,3	113,5	42,2
	9	145,3	36,8	137,4	38,9	134,6	40,8	126,8	42,2	123,0	43,1
GCA 2.30 DV	5	145,0	43,2	135,8	45,7	133,5	47,4	127,7	49,0	-	-
	7	157,2	44,8	146,7	46,7	140,8	48,5	137,2	50,5	-	-
	9	168,5	44,1	159,7	48,1	151,7	49,9	146,1	51,1	-	-
GCA 2.35 DV	5	187,2	50,6	178,9	54,1	169,9	56,1	162,9	58,4	224,0	95,2
	7	201,1	51,3	191,7	54,4	183,9	57,4	175,2	50,2	222,0	105,4
	9	215,0	52,1	205,6	55,7	196,1	58,5	189,7	60,9	238,0	111,4
GCA 2.40 DV	5	214,2	64,5	202,3	68,5	190,3	70,3	182,6	72,8	-	-
	7	226,8	65,6	217,2	70,3	211,5	72,9	197,2	75,0	-	-
	9	244,6	66,7	231,4	71,1	250,7	75,1	241,1	78,1	-	-
GCA 2.50 DV	5	267,4	75,7	252,8	80,3	238,6	83,0	236,1	86,9	231,4	88,6
	7	286,5	76,8	271,1	81,6	257,4	84,5	249,5	87,9	244,5	89,7
	9	304,2	76,7	293,9	83,0	280,5	87,0	266,4	89,5	261,1	91,3
GCA 2.60 DV	5	315,2	89,1	300,6	94,2	290,2	100,2	282,7	103,8	-	-
	7	344,4	93,0	322,6	96,3	307,8	100,5	304,4	105,4	-	-
	9	368,6	94,8	344,6	99,6	332,6	103,8	321,1	107,3	-	-

Qo : Puissance frigorifique en kW - Cooling capacity in kW

P : Puissance absorbée - Power input in kW

PUISSANCES CAPACITY DATA

PUISSANCE VERSION SILENCE 500 TR/MN
CAPACITY FOR SILENCE VERSION 500 RPM

TYPE MODEL	Pression d'aspiration Suction temperature °C	TEMPERATURE ENTREE D'AIR / AIR INLET TEMPERATURE							
		28 °C		32 °C		35 °C		38 °C	
		Qo	P	Qo	P	Qo	P	Qo	P
GCA 1.25 SV SI	5	61,4	17,8	57,1	18,9	52,7	19,6	51,9	20,2
	7	65,0	18,2	61,0	19,4	58,5	20,1	55,8	20,9
	9	69,2	18,7	65,8	19,7	62,8	20,6	60,9	21,6
GCA 1.30 SV SI	5	70,6	21,7	66,0	23,0	63,6	23,6	-	-
	7	76,8	22,5	71,4	23,4	68,6	24,3	-	-
	9	81,1	22,7	77,2	24,3	73,4	25,0	-	-
GCA 1.35 SV SI	5	84,9	27,5	81,3	29,2	76,7	30,1	-	-
	7	91,5	28,0	87,3	30,0	82,6	30,9	-	-
	9	97,4	28,6	91,9	30,5	89,0	32,0	-	-
GCA 1.40 SV SI	5	102,8	32,5	98,3	34,7	92,0	35,8	-	-
	7	110,0	33,5	103,9	35,3	100,7	37,2	-	-
	9	118,4	34,1	111,2	36,4	119,8	37,7	-	-
GCA 1.50 SV SI	5	125,0	38,6	120,6	41,4	113,5	41,6	-	-
	7	135,0	39,4	129,1	42,2	123,0	43,5	-	-
	9	114,4	39,9	138,1	42,5	131,5	45,4	-	-
GCA 1.60 SV SI	5	149,1	46,6	143,7	49,7	136,7	51,9	-	-
	7	161,1	49,2	151,5	50,3	144,2	52,4	-	-
	9	175,0	49,1	162,5	51,7	-	-	-	-
GCA 2.25 DV SI	5	123,9	36,2	115,1	38,4	109,6	39,1	103,7	40,6
	7	129,9	36,7	124,3	39,1	119,6	40,5	111,5	41,8
	9	139,4	37,4	131,5	39,7	127,6	41,6	122,2	43,4
GCA 2.30 DV	5	140,3	44,5	131,1	46,9	125,4	48,2	-	-
	7	150,0	45,4	138,5	47,6	134,9	49,8	-	-
	9	160,0	46,7	151,3	49,0	142,2	50,6	-	-
GCA 2.35 DV SI	5	178,9	51,4	171,8	54,9	163,0	56,8	154,8	59,1
	7	192,8	52,3	185,7	56,0	175,6	58,1	165,9	60,7
	9	206,6	53,0	196,0	57,0	190,1	60,1	180,2	62,1
GCA 2.40 DV SI	5	203,7	66,1	191,9	69,8	178,9	71,7	-	-
	7	218,5	67,9	206,6	71,5	197,4	74,5	-	-
	9	231,5	68,6	221,9	73,8	238,8	76,4	-	-
GCA 2.50 DV SI	5	256,9	77,0	242,4	81,9	227,2	84,5	-	-
	7	275,9	78,2	259,5	83,5	245,9	86,3	-	-
	9	294,7	79,6	280,9	84,9	266,4	88,8	-	-
GCA 2.60 DV SI	5	299,5	91,5	288,5	97,6	275,8	102,2	-	-
	7	324,6	96,0	306,8	99,2	298,1	104,3	-	-
	9	349,9	97,5	325,0	103,4	-	-	-	-

Qo : Puissance frigorifique en kW - Cooling capacity in kW
P : Puissance absorbée - Power input in kW

CARACTERISTIQUES TECHNIQUES TECHNICAL DATA

CIRCUITS FRIGORIFIQUES - REFRIGERANT CIRCUITS

MODELE - TYPE	GCA	1.25 SV	1.30 SV	1.35 SV	1.40 SV	1.50 SV	1.60 SV
Fluide utilisé (1) Refrigerant (1)		R22					
Nombre Number		1	1	1	1	1	1
Capacité réservoir de liquide (2) Liquid receiver volume (2)	l	1 x 19	1 x 19	1 x 19	1 x 19	1 x 19	1 x 19
Réduction de puissance Capacity control	%	0 - 50 - 100		0 - 66 - 100		0 - 75 - 100	
MODELE - TYPE	GCA	2.25 DV	2.30 DV	2.35 DV	2.40 DV	2.50 DV	2.60 DV
Fluide utilisé (1) Refrigerant (1)		R22					
Nombre Number		2	2	2	2	2	2
Capacité réservoir de liquide (2) Liquid receiver volume (2)	l	2 x 19	2 x 19	2 x 19	2 x 19	2 x 19	2 x 19
Réduction de puissance Capacity control	%	0 - 25 - 50 075 - 100		0 - 33 - 50 83 - 100		0 - 37,5 - 50 87,5 - 100	

(1) : Groupes livrés sans charge de réfrigérant - Condensing units delivered without refrigerant charge

(2) : 1 bouteille par circuit - 1 liquid receiver per circuit

COMPRESSEURS - COMPRESSORS

MODELE - TYPE	GCA	1.25 SV	1.30 SV	1.35 SV	1.40 SV	1.50 SV	1.60 SV
Type de compresseur Compressor type		Semi-hermétique à pistons Semi hermetic reciprocating					
Nombre de compresseurs Compressor number		1	1	1	1	1	1
Vitesse de rotation du moteur Motor speed	tr/mn RPM	1 450					
Charge en huile par compresseur Oil charge per compressor	dm ³	4	4	4,3	7,4	7,7	7,7
Résis. de carter par compresseur Crankcase heater per compressor	W	100	100	100	200	200	200
MODELE - TYPE	GCA	2.25 DV	2.30 DV	2.35 DV	2.40 DV	2.50 DV	2.60 DV
Type de compresseurs Compressor type		Semi-hermétique à pistons Semi hermetic reciprocating					
Nombre de compresseurs Compressor number		2	2	2	2	2	2
Vitesse de rotation du moteur Motor speed	tr/mn RPM	1 450					
Charge en huile par compresseur Oil charge per compressor	dm ³	4	4	4,3	7,4	7,7	7,7
Résis. de carter par compresseur Crankcase heater per compressor	W	100	100	100	200	200	200

CONDENSEURS - CONDENSEURS

MODELE - TYPE		GCA	1.25 SV	1.30 SV	1.35 SV	1.40 SV	1.50 SV	1.60 SV	
Type de condenseur Condenser type		Hélicoïde - Accouplement direct Axial - Direct coupling							
Nombre de moto-ventilateurs Motor fan number			1	1	2	2	2	2	
Vitesse de rotation (tr/mn) Fan speed (RPM)		Standard SI	750 500	750 500	750 500	750 500	750 500	750 500	
Ventilation 750 tr/mn	Puissance absorbée totale Total input	kW	1,5	1,5	3,0	3,0	3,0	3,0	
	Débit d'air Air flow	m³/h	21 500	21 500	28 900	36 000	43 000	43 000	
Ventilation 750 RPM	Intensité totale Fan full load current	A Amps	3,4	3,4	6,8	6,8	6,8	6,8	
	Puissance absorbée totale Total input	kW	1,0	1,0	2,0	2,0	2,0	2,0	
Ventilation 500 tr/mn	Débit d'air Air flow	m³/h	15 100	15 100	22 300	26 300	30 300	30 300	
	Intensité totale Fan full load current	A Amps	2,1	2,1	4,2	4,2	4,2	4,2	
MODELE - TYPE		GCA	2.25 SV	2.30 SV	2.35 SV	2.40 SV	2.50 SV	2.60 SV	
Type de condenseur Condenser type		Hélicoïde - Accouplement direct Axial - Direct coupling							
Nombre de moto-ventilateurs Motor fan number			2	2	3	3	4	4	
Vitesse de rotation (tr/mn) Fan speed (RPM)		Standard SI	750 500	750 500	750 500	750 500	750 500	750 500	
Ventilation 750 tr/mn	Puissance absorbée totale Total input	kW	3,0	3,0	4,5	4,5	6,0	6,0	
	Débit d'air Air flow	m³/h	43 000	43 000	64 500	64 500	86 000	86 000	
Ventilation 750 RPM	Intensité totale Fan full load current	A Amps	6,8	6,8	10,2	10,2	13,6	13,6	
	Puissance absorbée totale Total input	kW	2,0	2,0	3,0	3,0	4,0	4,0	
Ventilation 500 tr/mn	Débit d'air Air flow	m³/h	30 300	30 300	45 500	45 500	60 600	60 600	
	Intensité totale Fan full load current	A Amps	4,2	4,2	6,3	6,3	8,4	8,4	

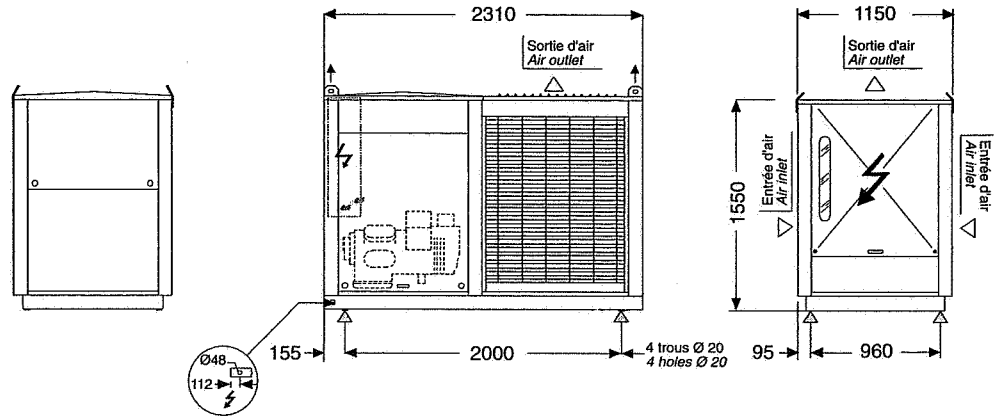
**CARACTERISTIQUES ELECTRIQUES DU GROUPE (400V - 50 HZ)
ELECTRICAL DATA FOR TOTAL UNIT (400V - 50 HZ)**

MODELE - TYPE		GCA	1.25 SV	1.30 SV	1.35 SV	1.40 SV	1.50 SV	1.60 SV	
Intensité totale nominale (1) Full load current (1)		A Amps	43,3	53,4	67,9	73,8	95,0	110,8	
Intensité de démarrage (1) Starting current (1)		A Amps	190,4	214,4	273,8	321,8	410,8	498,8	
Câblage électrique Electrical wiring		Conforme à la norme EN 60204 Conforms to EN 60204 standard							
MODELE - TYPE		GCA	2.25 DV	2.30 DV	2.35 DV	2.40 DV	2.50 DV	2.60 DV	
Intensité totale nominale (1) Full load current (1)		A Amps	86,6	106,4	132,0	144,2	190,8	221,6	
Intensité de démarrage (1) Starting current (1)		A Amps	233,7	267,8	337,9	392,2	523,2	626,6	
Câblage électrique Electrical wiring		Conforme à la norme EN 60204 Conforms to EN 60204 standard							

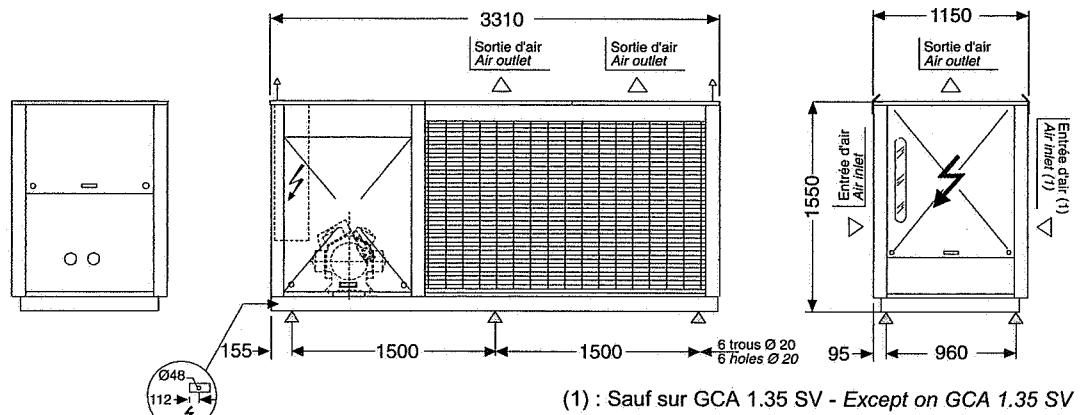
(1) : Version 750 tr/mn - 750 RPM operating

CARACTERISTIQUES DIMENSIONNELLES DIMENSIONAL DATA

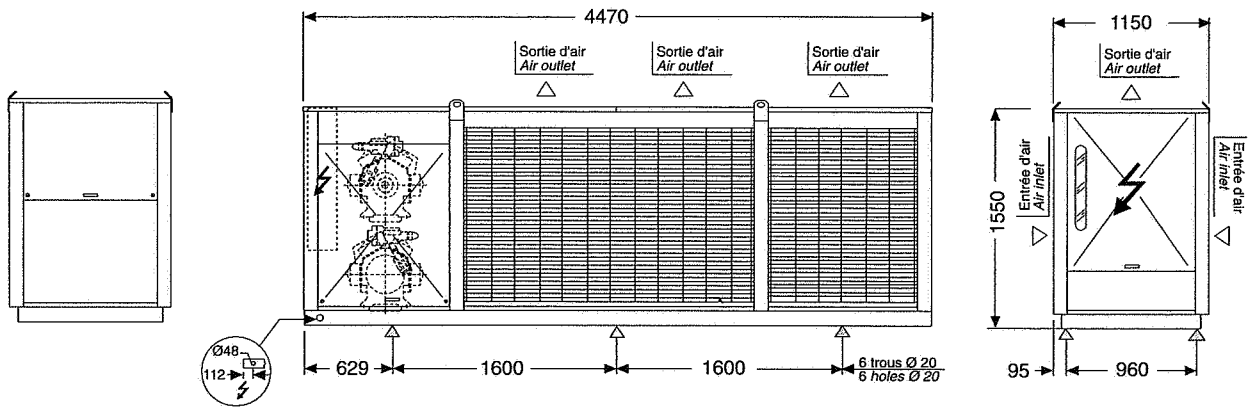
A



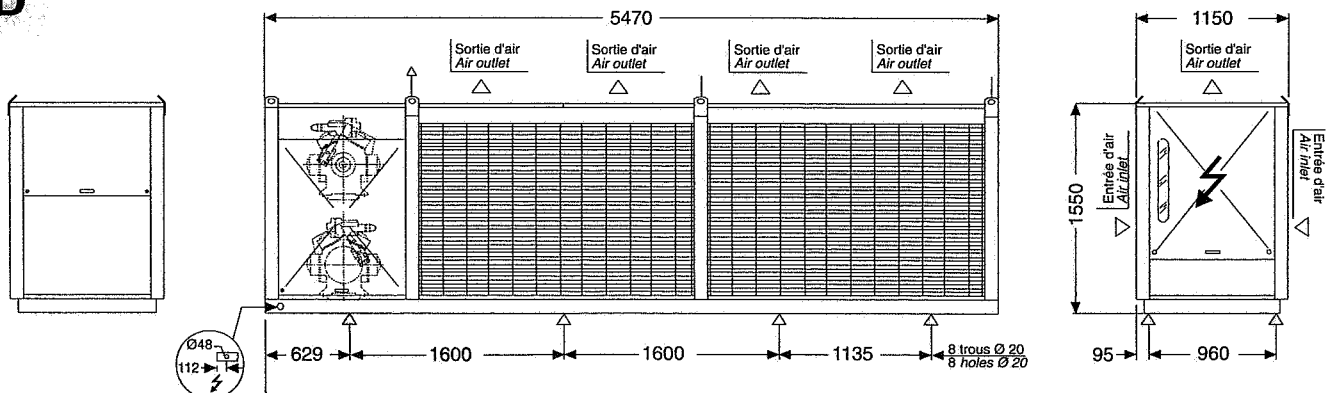
B



C

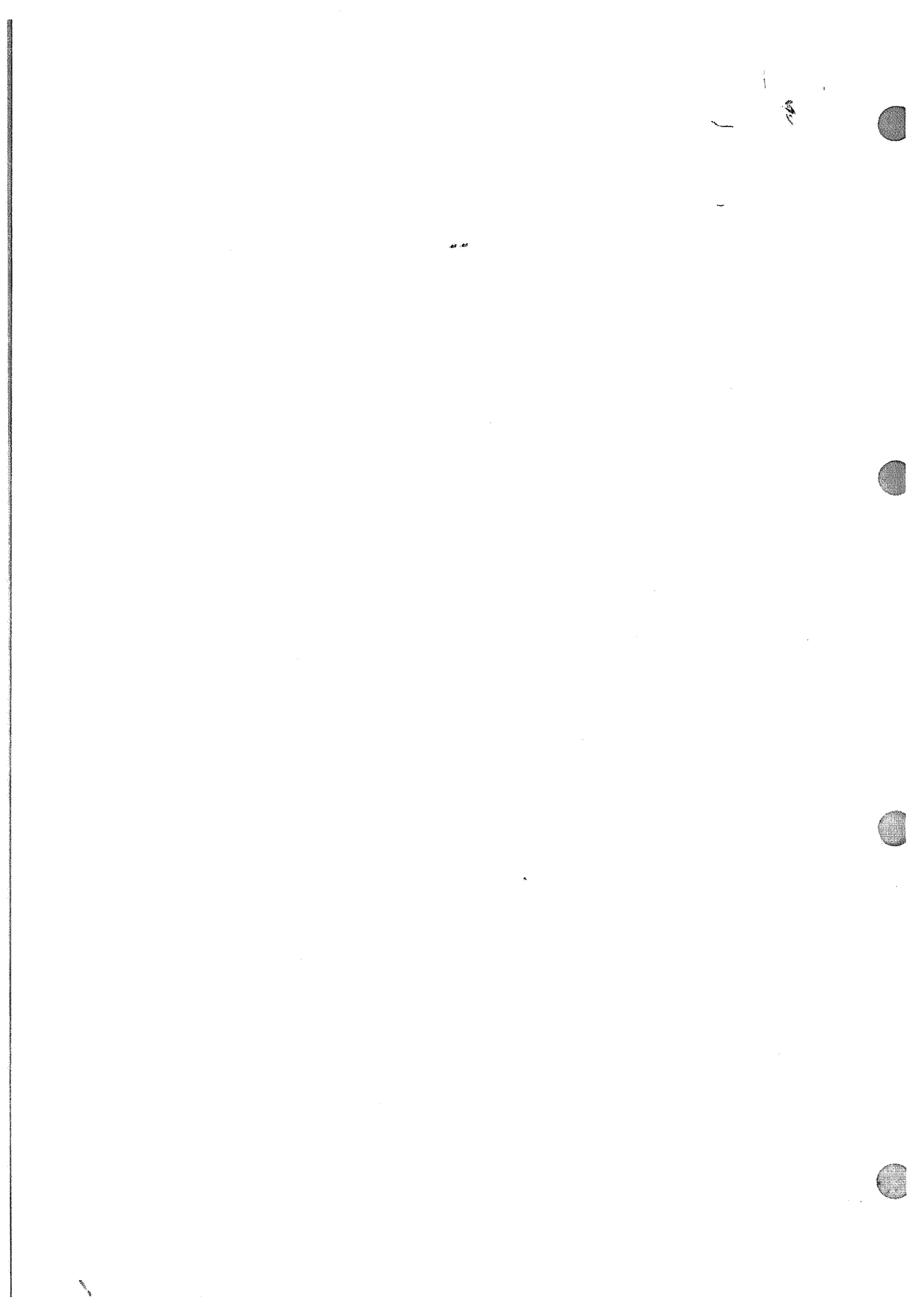


D



CARACTERISTIQUES DIMENSIONNELLES
DIMENSIONAL DATA

MODELE - TYPE		GCA	1.25 SV	1.30 SV	1.35 SV	1.40 SV	1.50 SV	1.60 SV
Figure <i>Drawing</i>			A	A	B	B	B	B
Diamètre de raccordement <i>Water piping</i>	ligne aspiration <i>suction line</i>		1" 3/8	1" 5/8	1" 5/8	2" 1/8	2" 1/8	2" 1/8
Diamètre de raccordement <i>Water piping</i>	ligne liquide <i>liquid line</i>		7/8"	7/8"	7/8"	1" 1/8	1" 1/8	1" 1/8
Poids <i>Weight</i>	kg		720	745	900	955	1035	1040
MODELE - TYPE		GCA	2.25 DV	2.30 DV	2.35 DV	2.40 DV	2.50 DV	2.60 DV
Figure <i>Drawing</i>			B	B	C	C	D	D
Diamètre de raccordement <i>Water piping</i>	ligne aspiration <i>suction line</i>		1" 3/8	1" 5/8	1" 5/8	2" 1/8	2" 1/8	2" 1/8
Diamètre de raccordement <i>Water piping</i>	ligne liquide <i>liquid line</i>		7/8"	7/8"	7/8"	1" 1/8	1" 1/8	1" 1/8
Poids <i>Weight</i>	kg		1200	1250	1525	1580	1930	1940





Les caractéristiques techniques et spécifications figurant dans cette notice sont données à titre indicatif. Le constructeur se réserve le droit de les modifier sans préavis ni obligation pour lui de modifier identiquement les matériels déjà livrés.

The specifications and technical characteristics in this booklet are given for information purposes. The manufacturer reserves the right to modify them without prior notice or obligation to modify in a similar manner, the equipments previously supplied.

Réf : 380D/10-98



HCF LENNOX - Z.I. LES MEURIERES - BP 71F - 69780 MIONS - FRANCE
TELEPHONE +33 (0)4 72 23 20 20 - TELECOPIE +33 (0)4 72 23 20 28

HCF LENNOX, Division Climatisation de LGL FRANCE
Siège Social : LGL FRANCE - 11, rue d'Alsace Lorraine - 69500 BRON - France