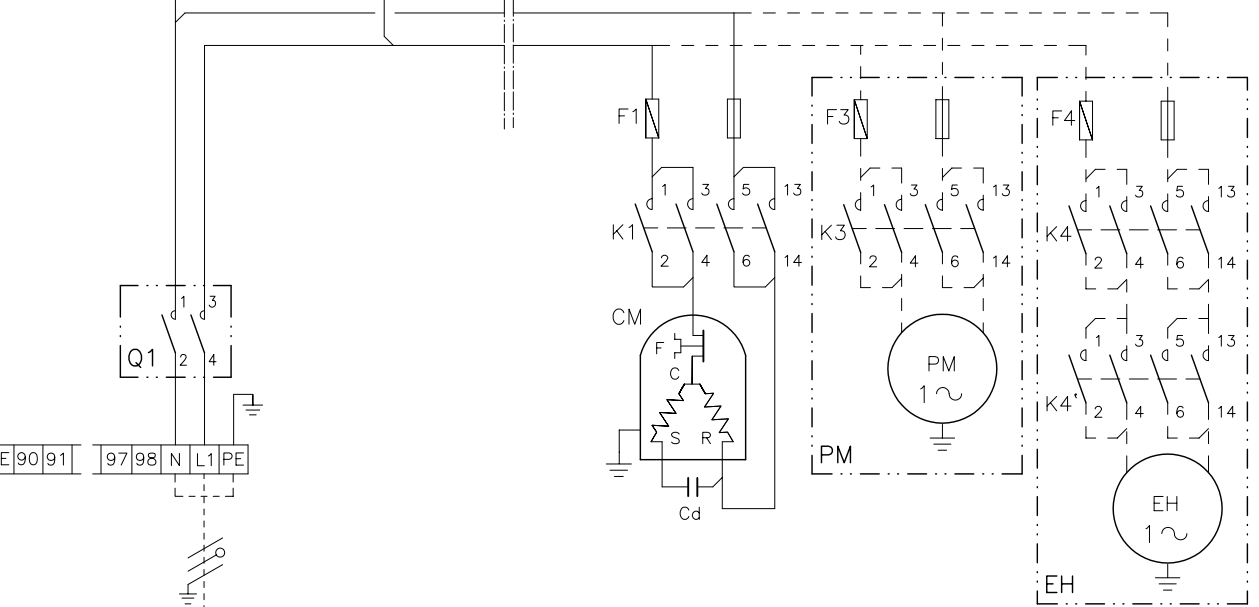
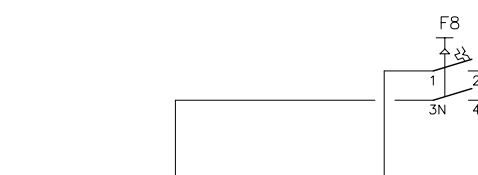
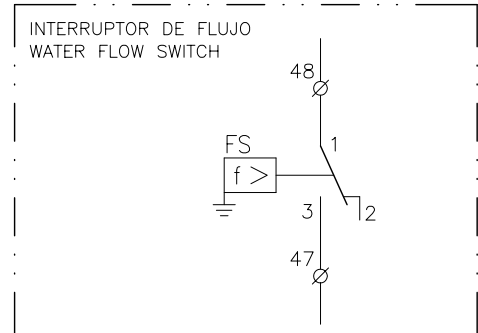
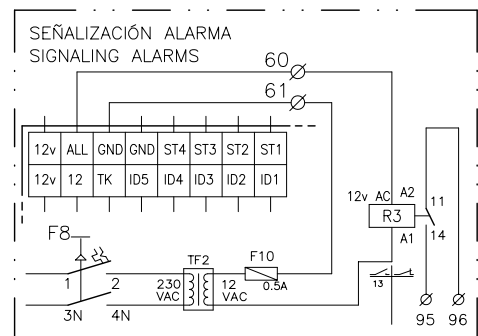
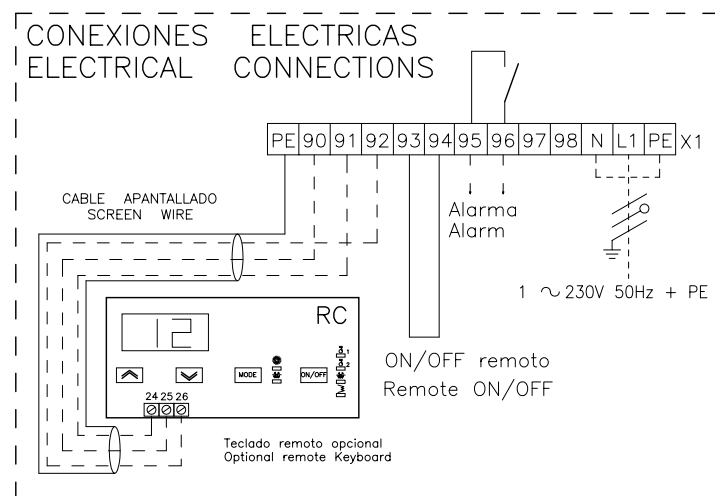
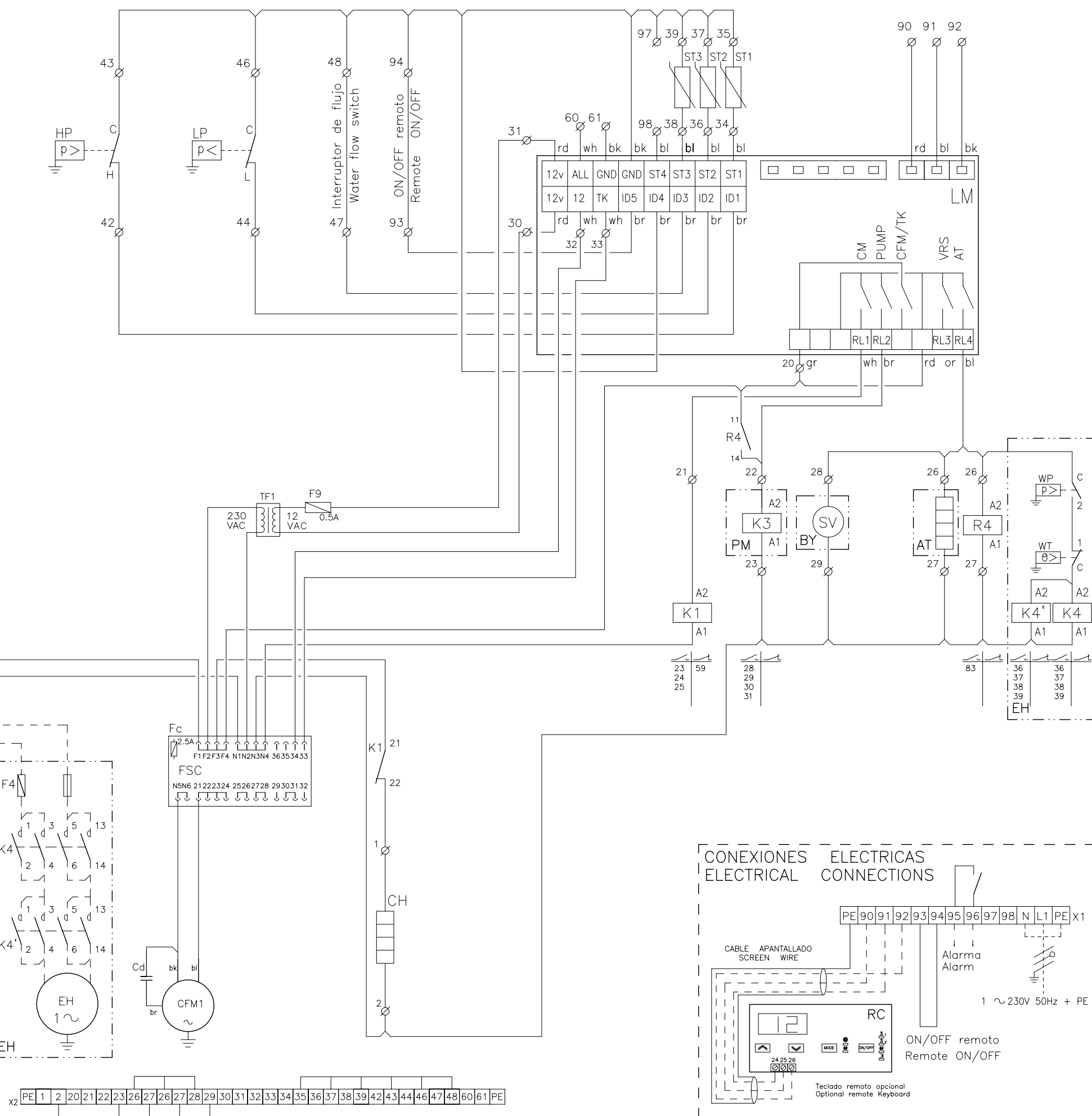


ELEMENTOS OPCIONALES
OPTIONAL ELEMENTS



Fusibles	F1	F3
Fuses size	1 x 32A	1 x 6A



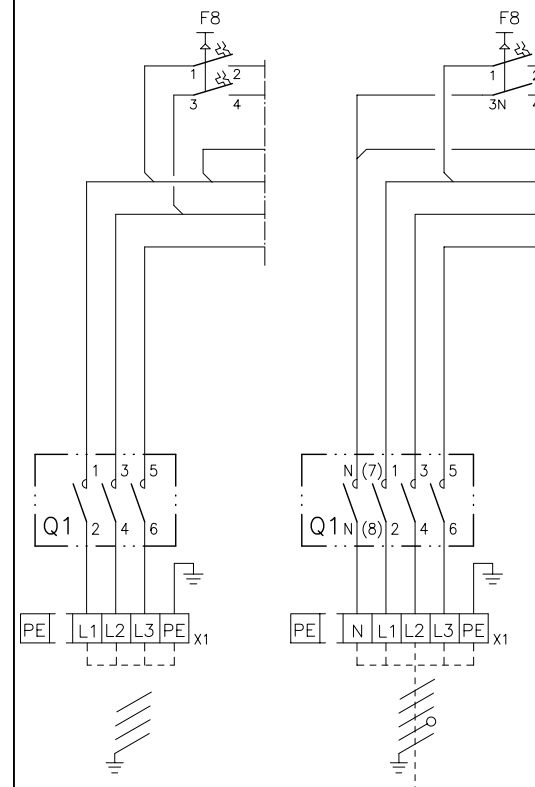
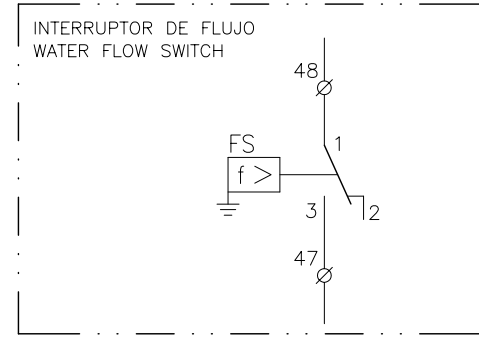
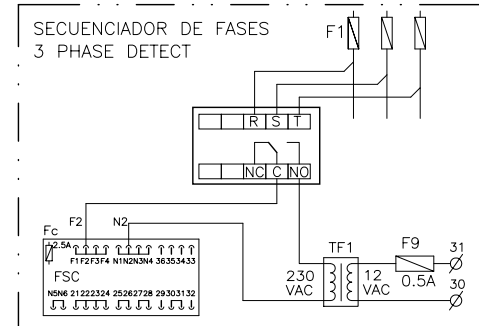
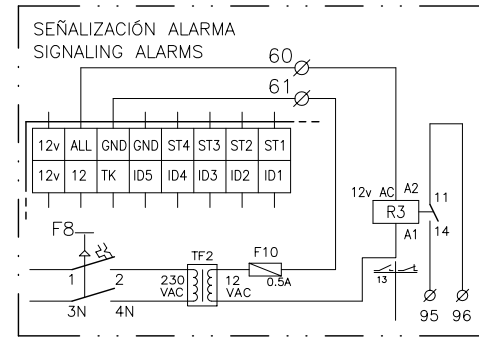
Elemento Opcional
Optional Element
A Realizar por el Instalador
To Wire by the Installer

Lennox Refac S.A. ESQUEMA ELECTRICO
ELECTRIC DIAGRAM

EAC 0091SK

3Z-33-507-210 19C
1 ~ 230V 50HZ + PE

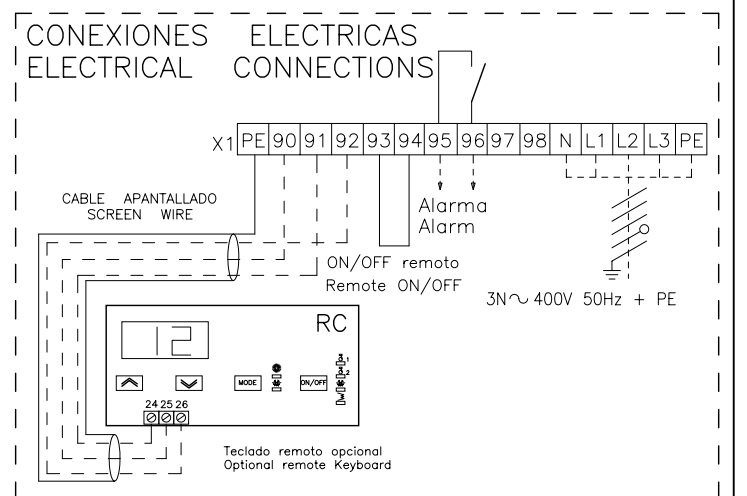
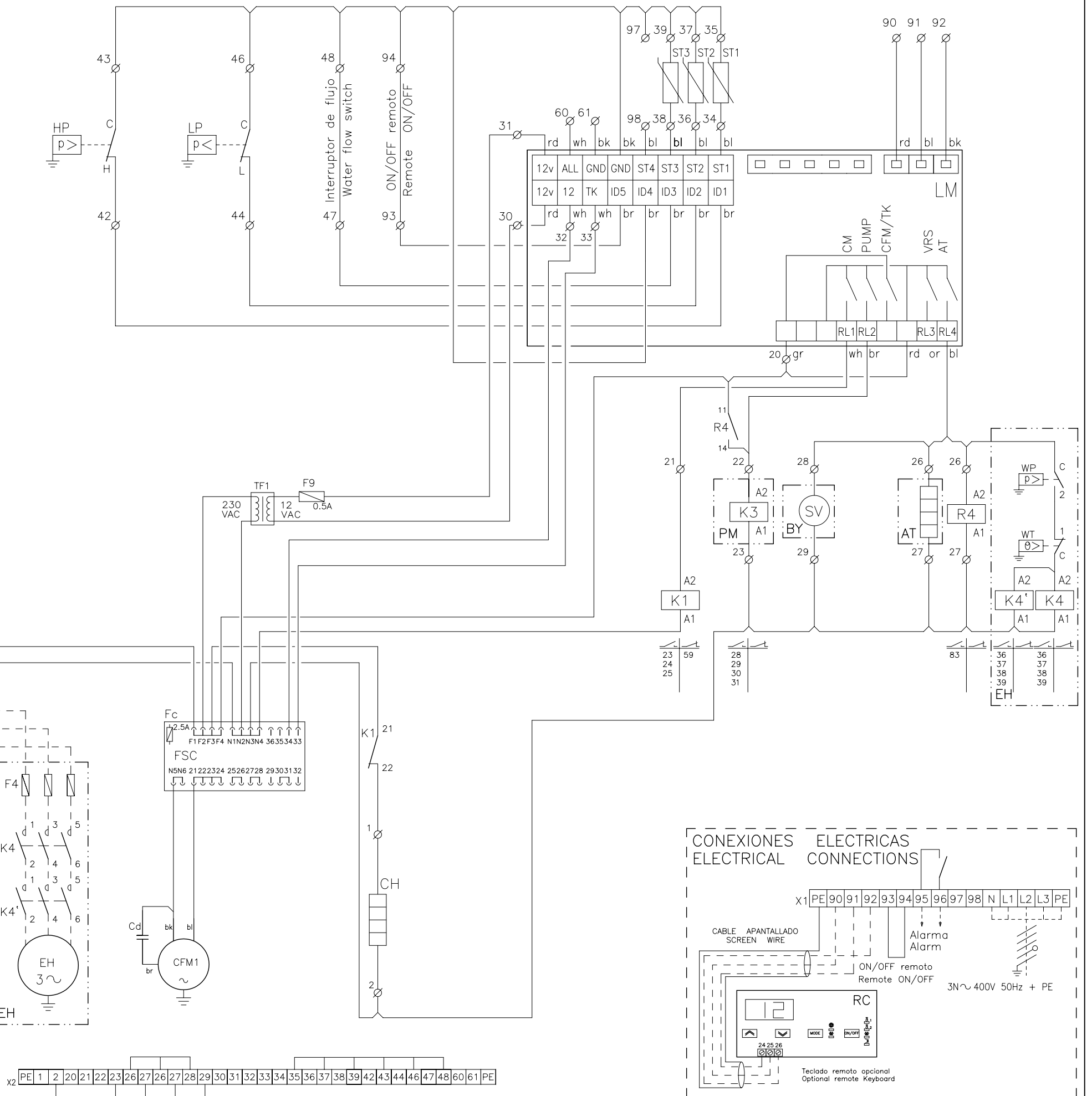
ELEMENTOS OPCIONALES
OPTIONAL ELEMENTS



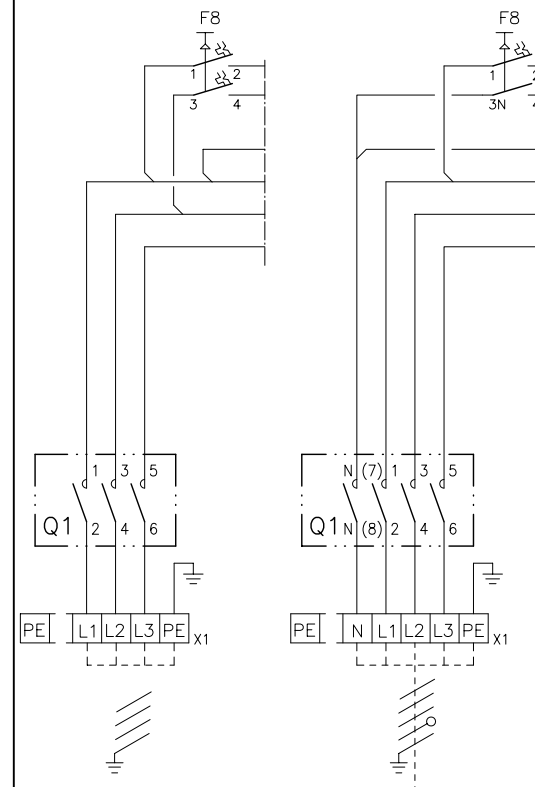
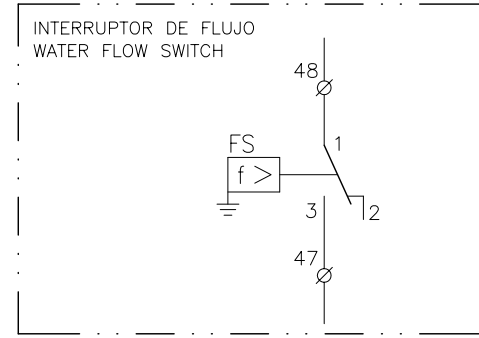
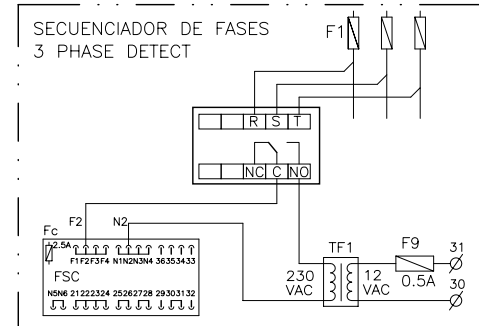
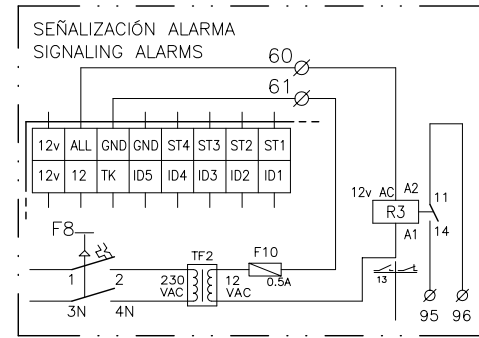
3 ~ 230V 50Hz + PE 3N ~ 400V 50Hz + PE

Fusibles Fuses size	F1	F3
230/3/50	3 x 20A	1 x 6A
400/3/50	3 x 10A	1 x 6A

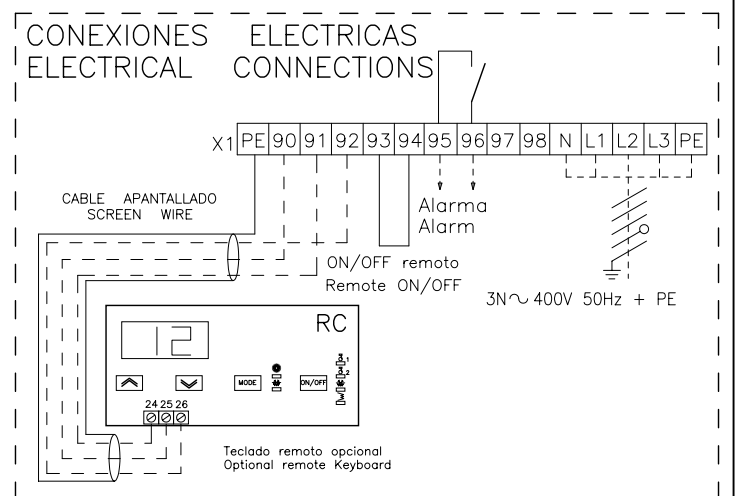
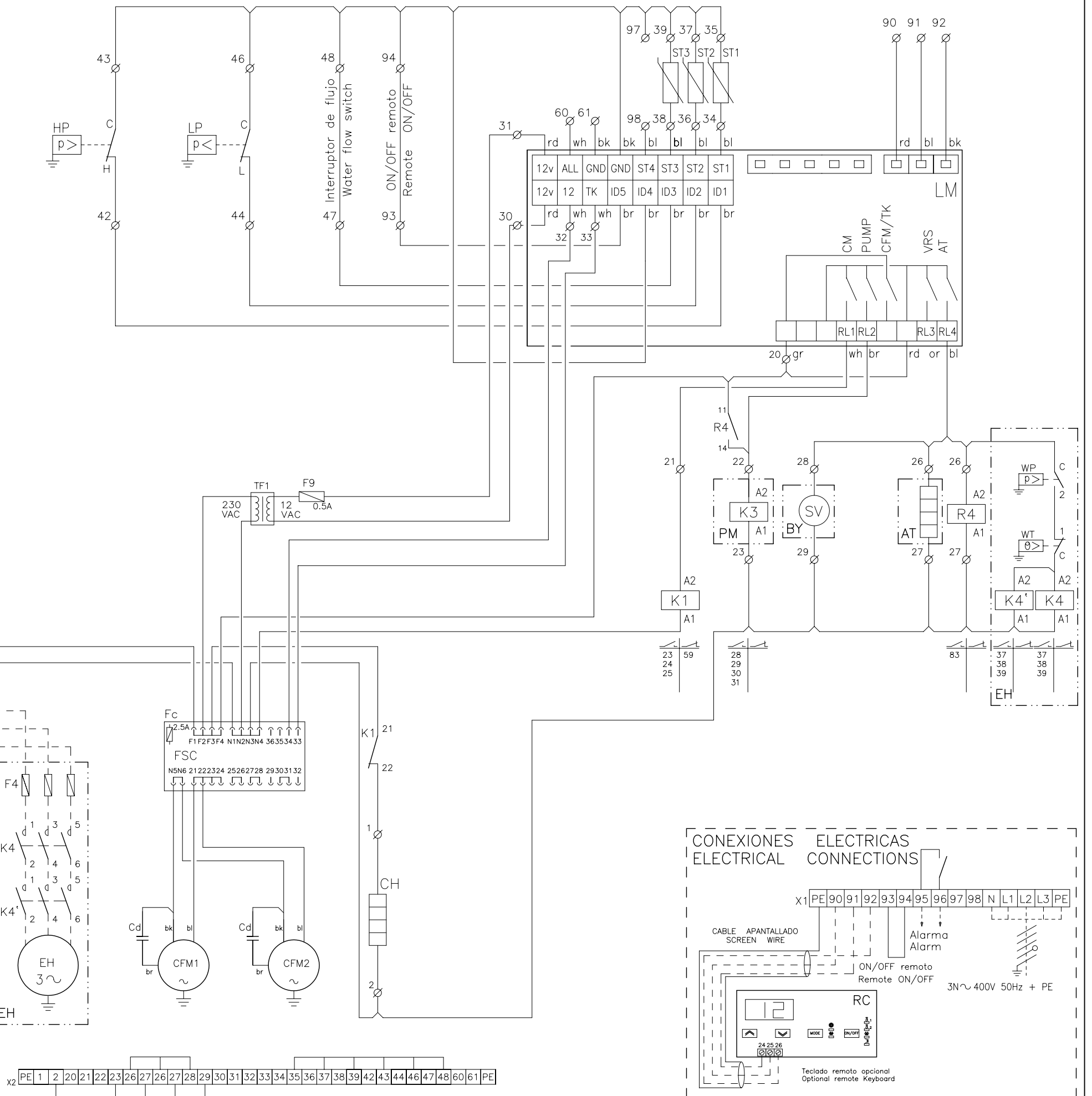
Elemento Opcional
Optional Element
A Realizar por el Instalador
To Wire by the Installer



ELEMENTOS OPCIONALES
OPTIONAL ELEMENTS



Fusibles Fuses size	F1		F3
	0111	0151	
230/3/50	3 x 25A	3 x 25A	1 x 6A
400/3/50	3 x 16A	3 x 16A	1 x 6A



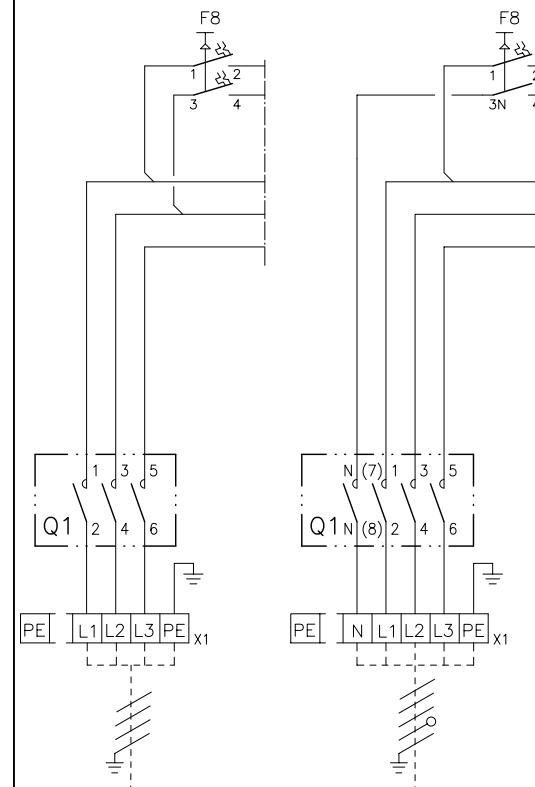
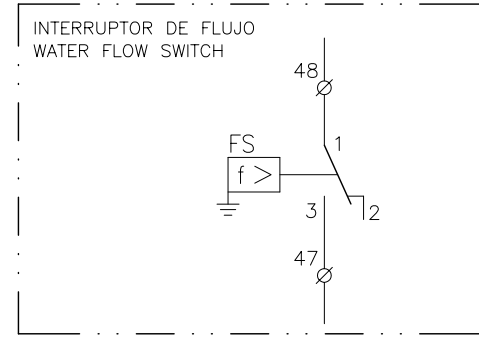
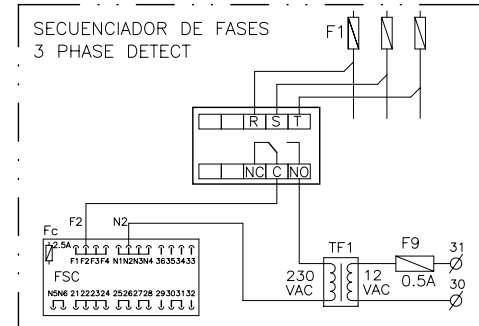
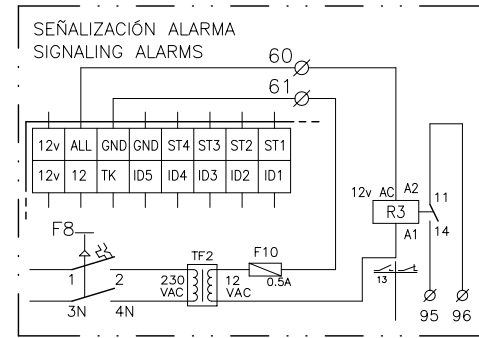
Elemento Opcional
Optional Element
A Realizar por el Instalador
To Wire by the Installer

Lennox Refac S.A. ESQUEMA ELECTRICO
ELECTRIC DIAGRAM

EAC 0111 - 0151SK

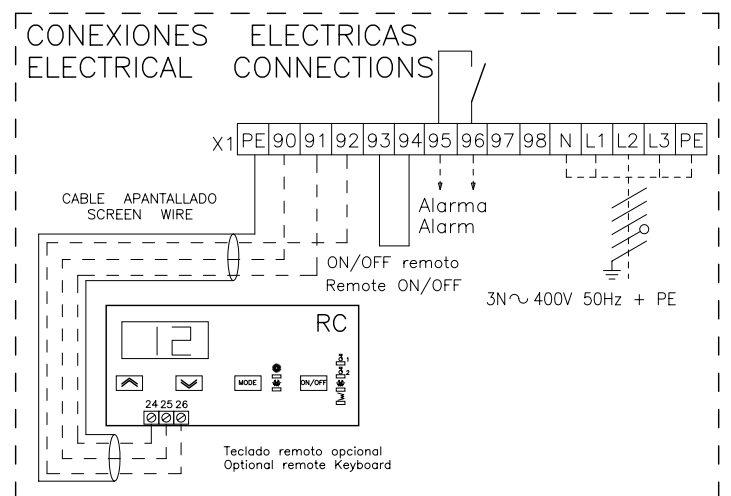
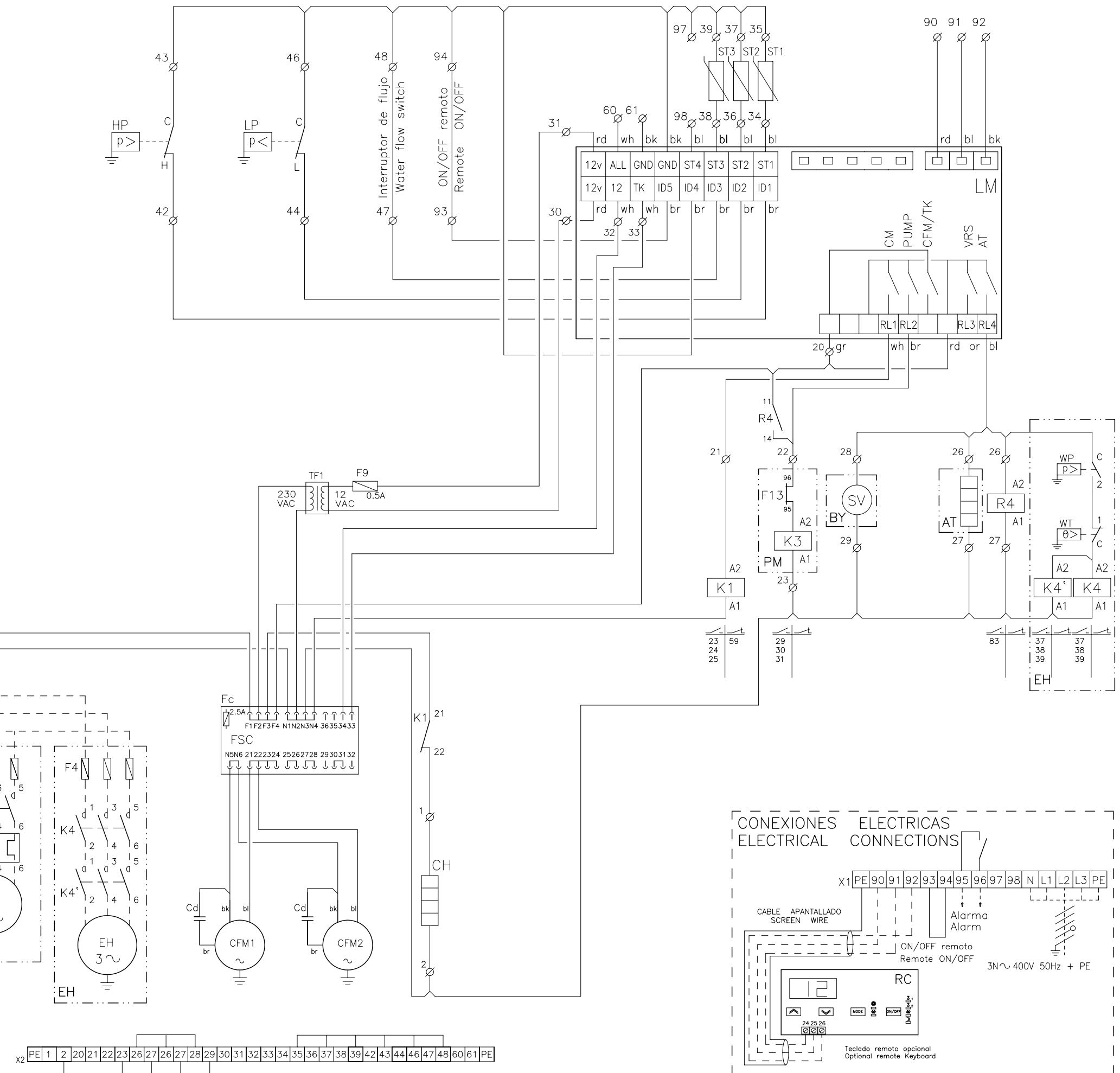
3Z-33-508-211 19C
3N ~ 400V 50HZ + PE
3 ~ 230V 50HZ + PE

ELEMENTOS OPCIONALES
OPTIONAL ELEMENTS



3 ~ 230V 50Hz + PE 3N ~ 400V 50Hz + PE

Fusibles Fuses size	F1	F3
230/3/50	3 x 32A	3 x 6A
400/3/50	3 x 20A	3 x 6A



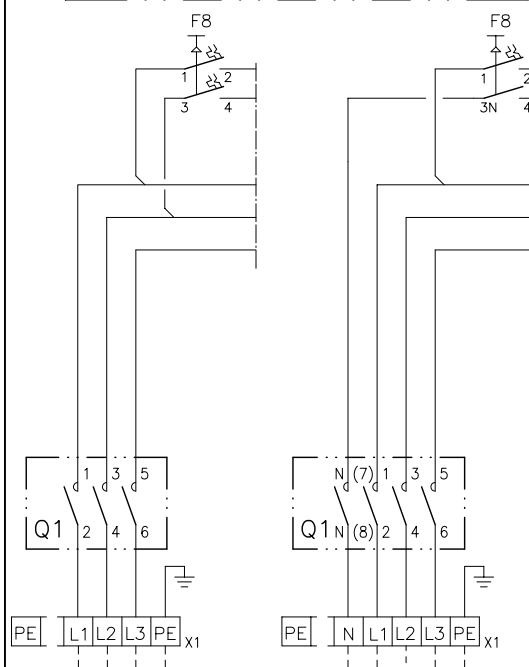
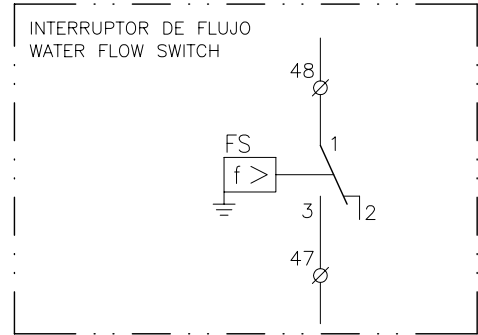
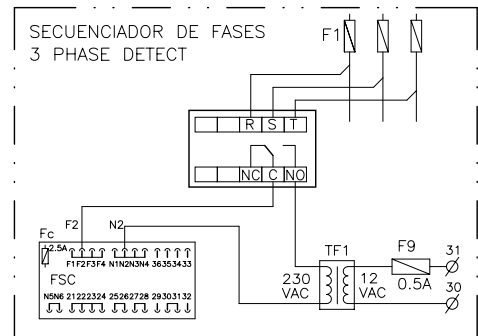
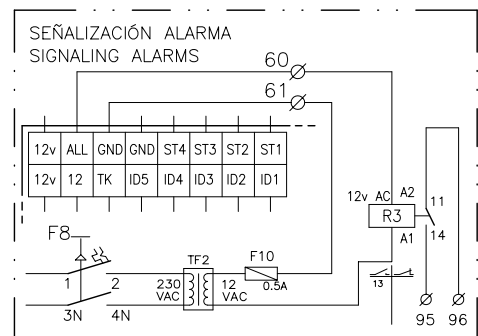
Elemento Opcional
Optional Element
A Realizar por el Instalador
To Wire by the Installer

Lennox Refac S.A. ESQUEMA ELECTRICO
ELECTRIC DIAGRAM

EAC 0191SK

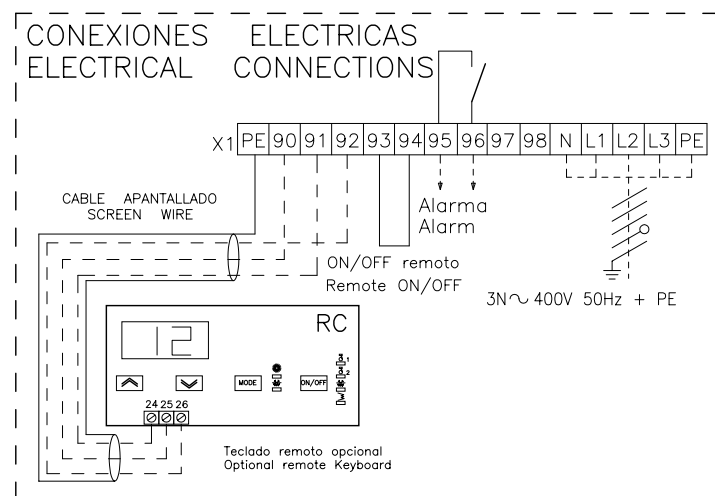
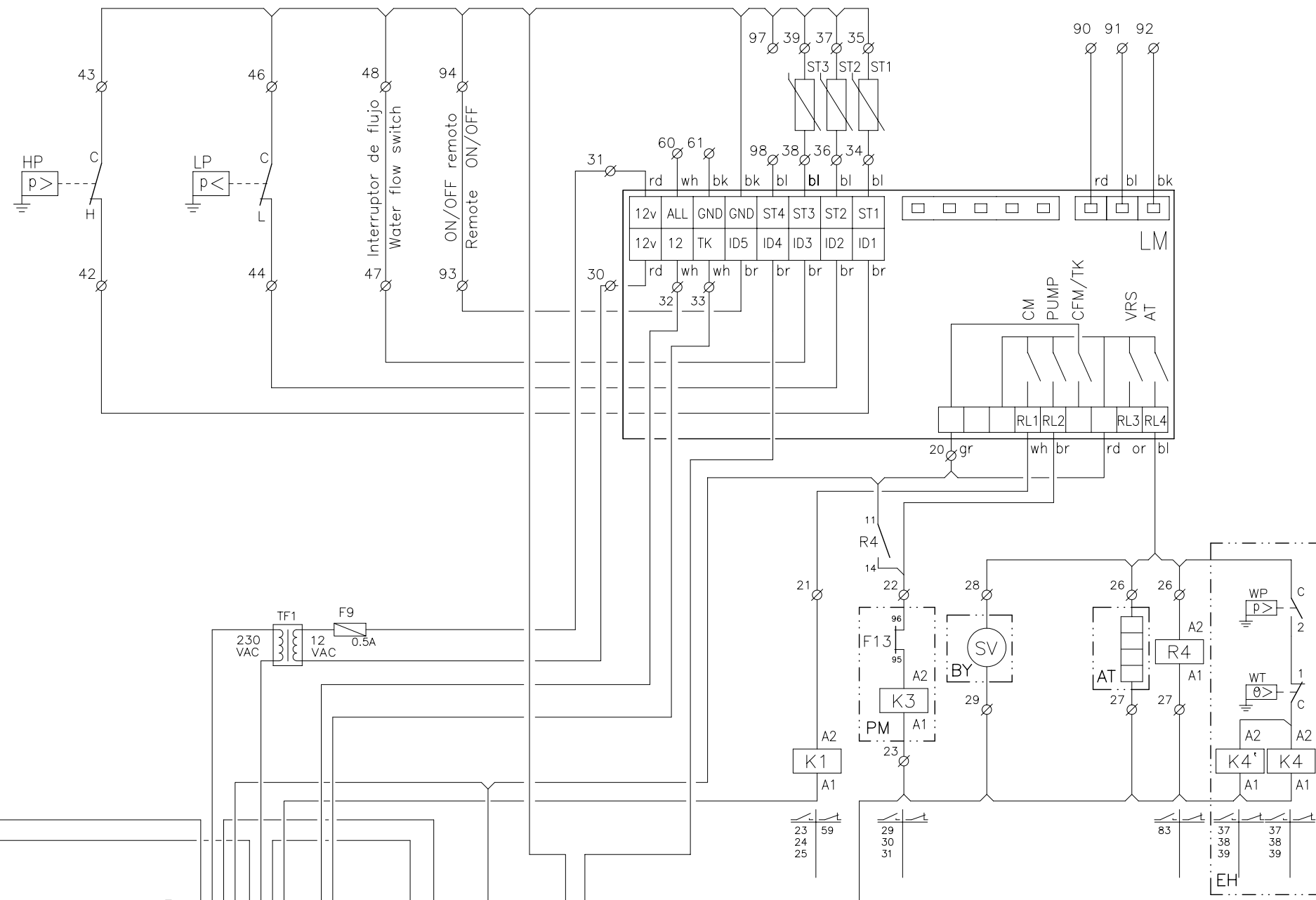
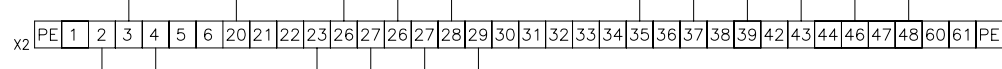
3Z-33-510-211 19C
3N ~ 400V 50HZ + PE
3 ~ 230V 50HZ + PE

ELEMENTOS OPCIONALES
OPTIONAL ELEMENTS



3 ~ 230V 50Hz + PE 3N ~ 400V 50Hz + PE

Fusibles Fuses size	F1	F3
230/3/50	3 x 40A	3 x 6A
400/3/50	3 x 20A	3 x 6A



Elemento Opcional
Optional Element
A Realizar por el Instalador
To Wire by the Installer

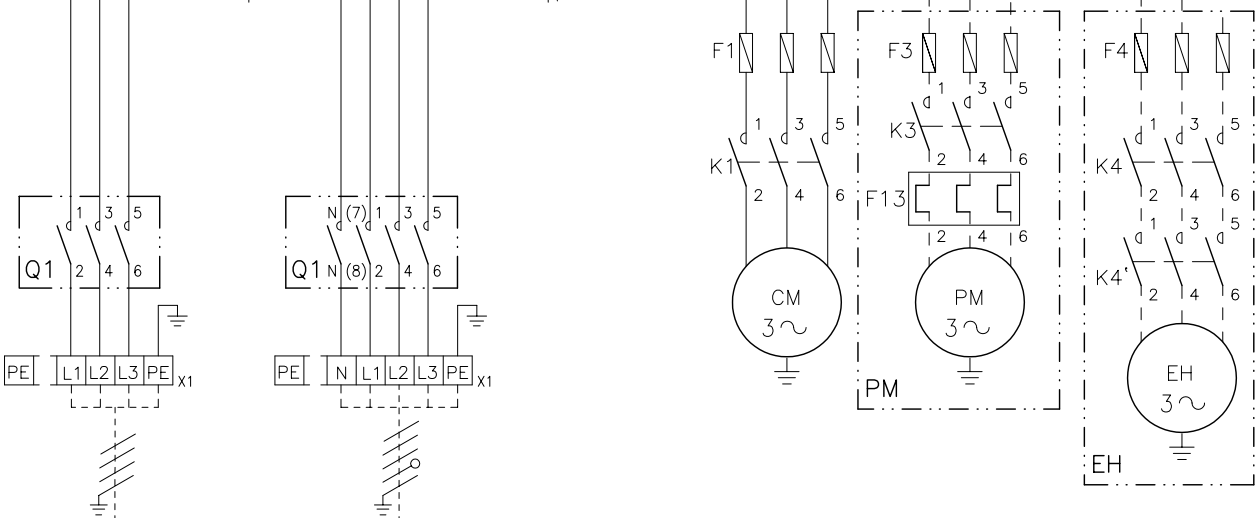
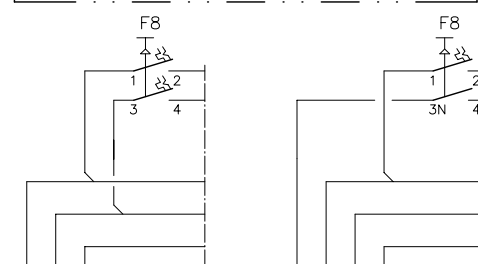
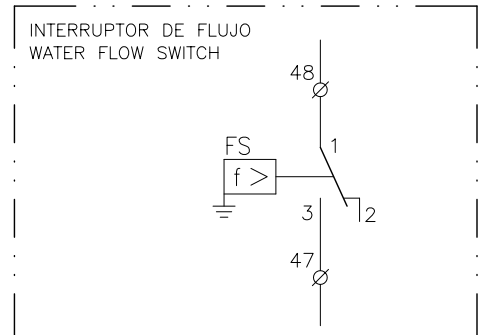
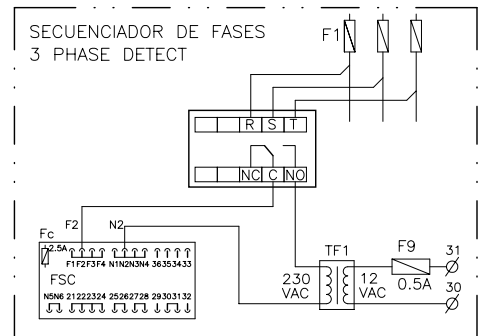
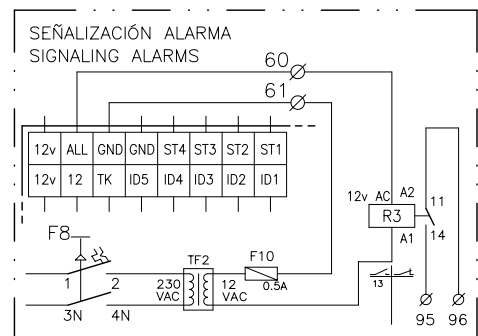
Lennox Refac S.A.

ESQUEMA ELECTRICO
ELECTRIC DIAGRAM

EAC 0211SK

3Z-33-511-211 19C
3N ~ 400V 50HZ + PE
3 ~ 230V 50HZ + PE

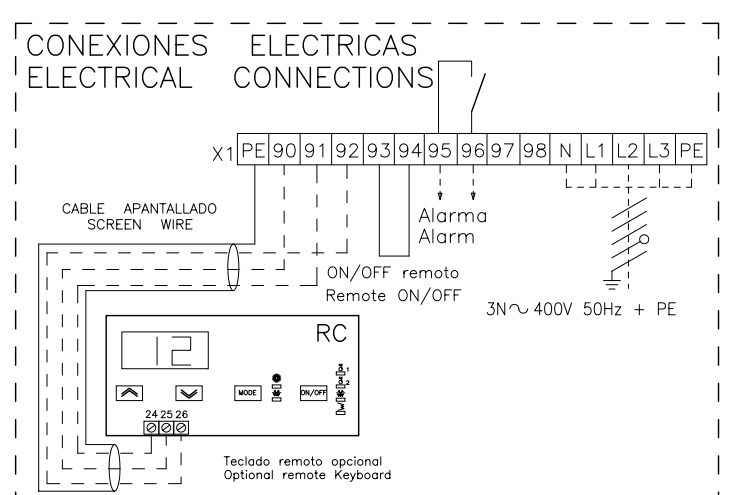
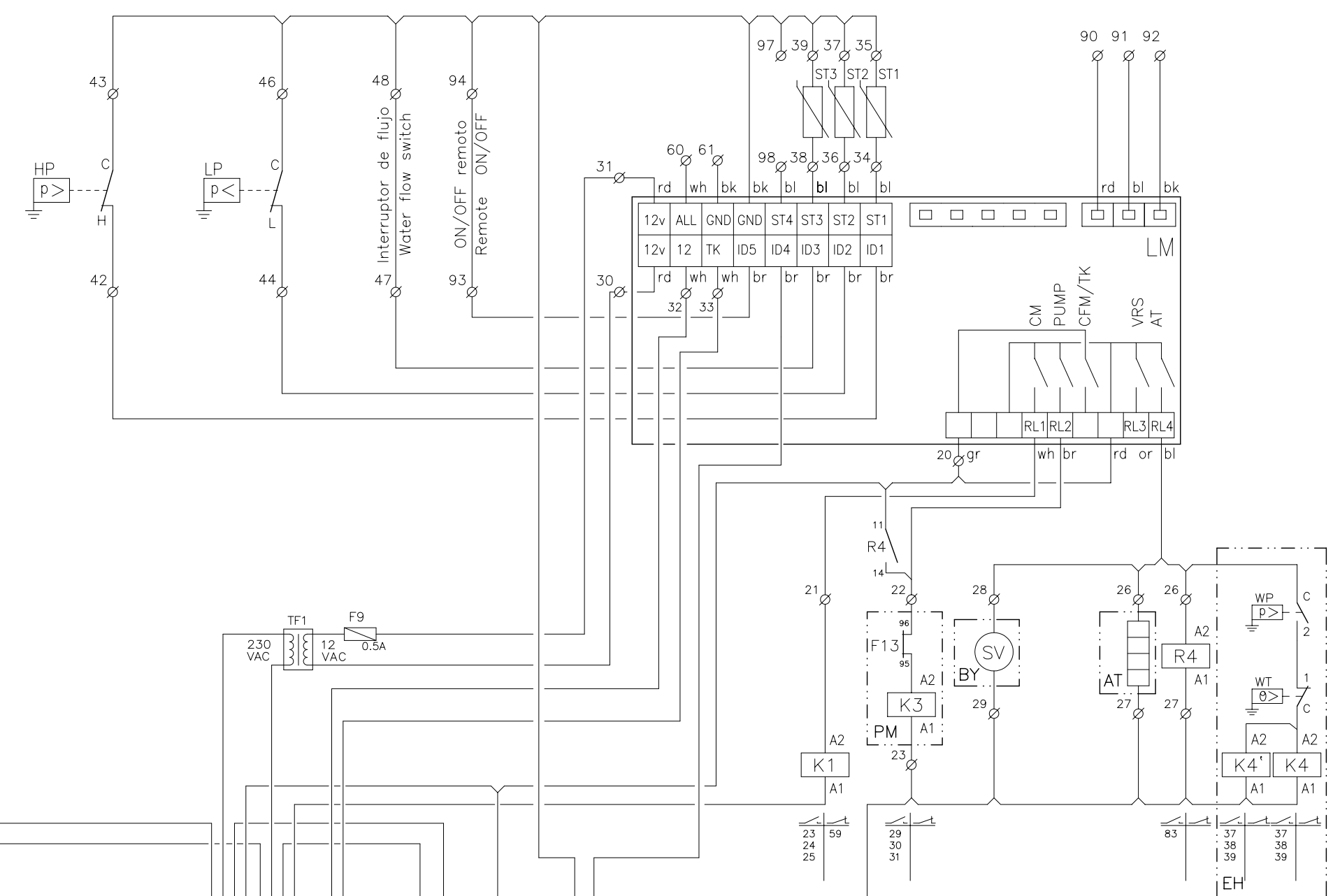
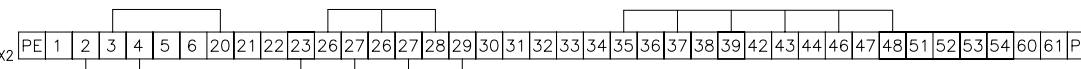
ELEMENTOS OPCIONALES
OPTIONAL ELEMENTS



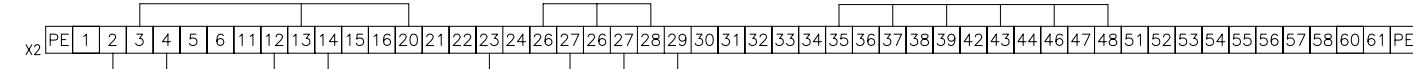
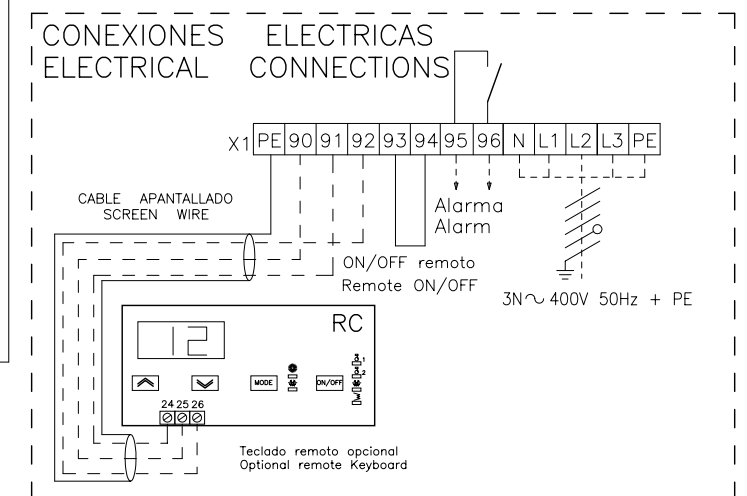
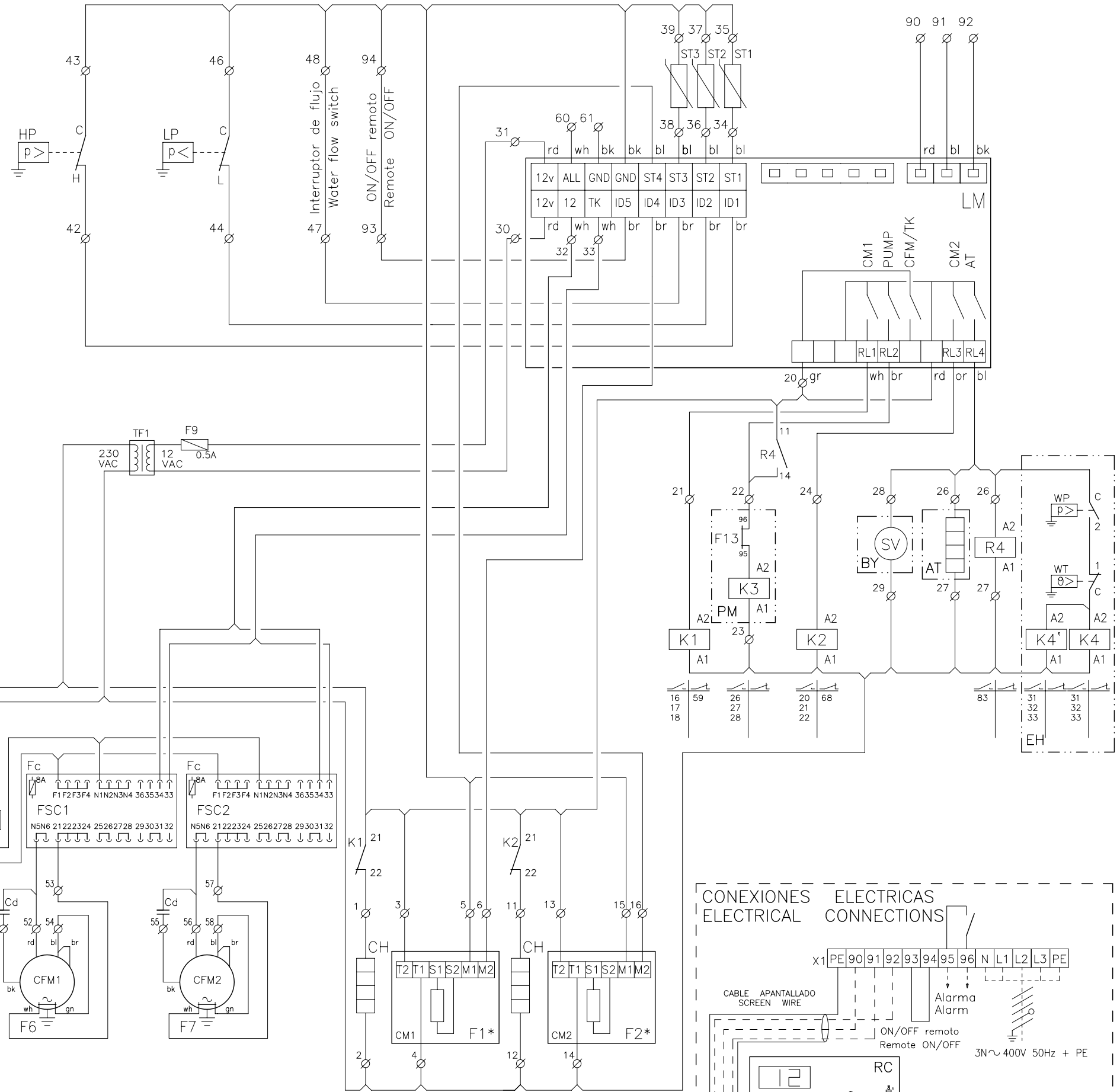
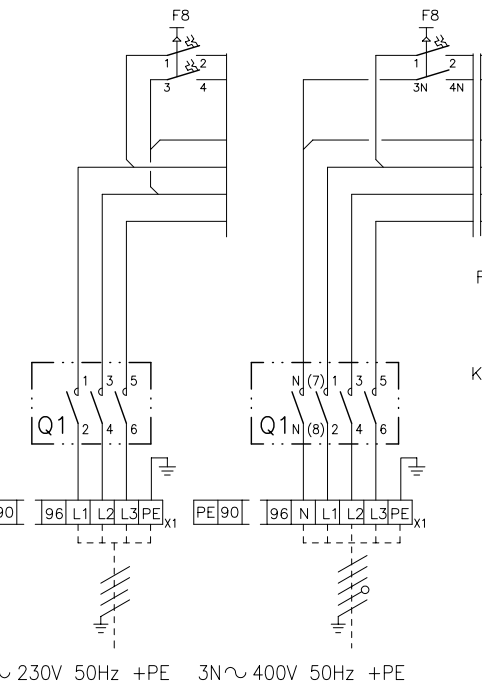
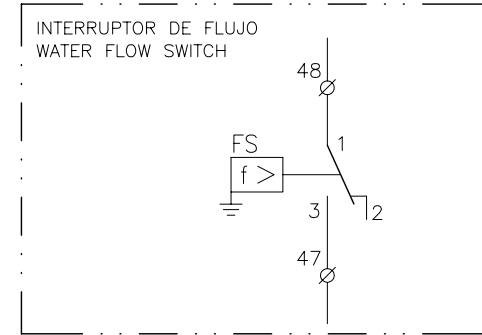
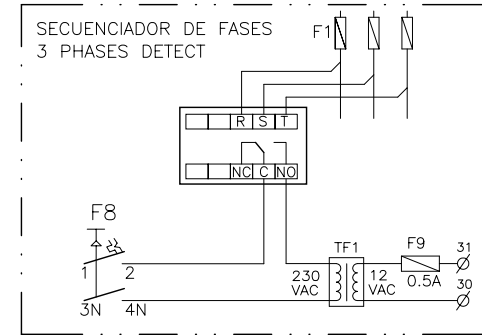
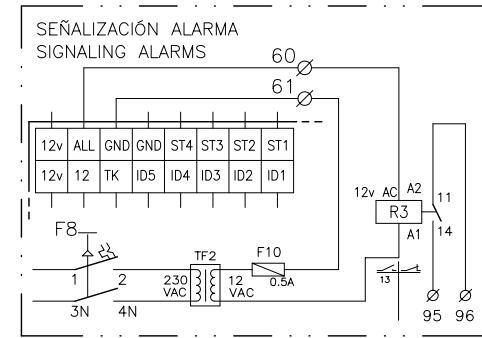
3 ~ 230V 50Hz + PE 3N ~ 400V 50Hz + PE

Elemento Opcional
Optional Element
A Realizar por el Instalador
To Wire by the Installer

Fusibles	F1				F3
Fuses size	0251	0291	0351	0431	
230/3/50	40A	50A	63A	80A	6A
400/3/50	25A	25A	32A	40A	6A



ELEMENTOS OPCIONALES
OPTIONAL ELEMENTS

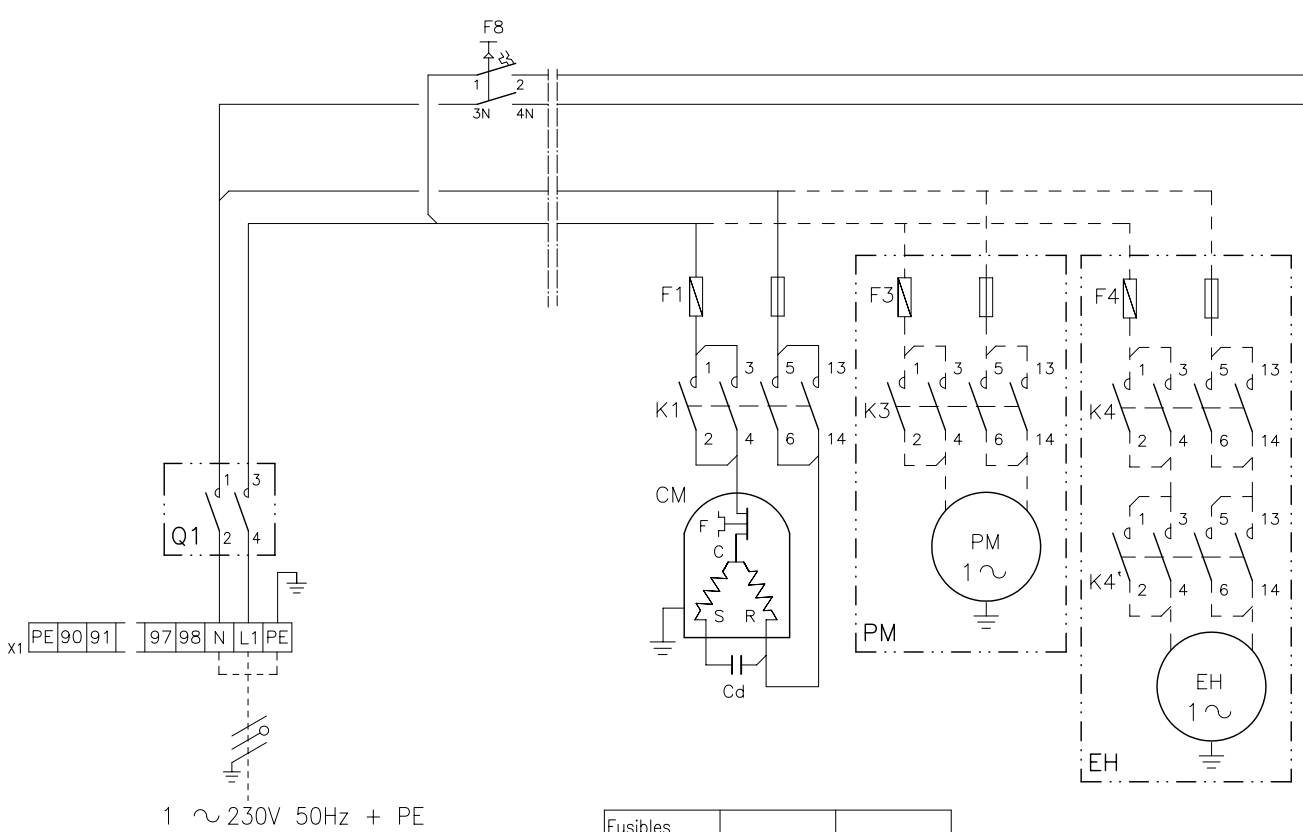
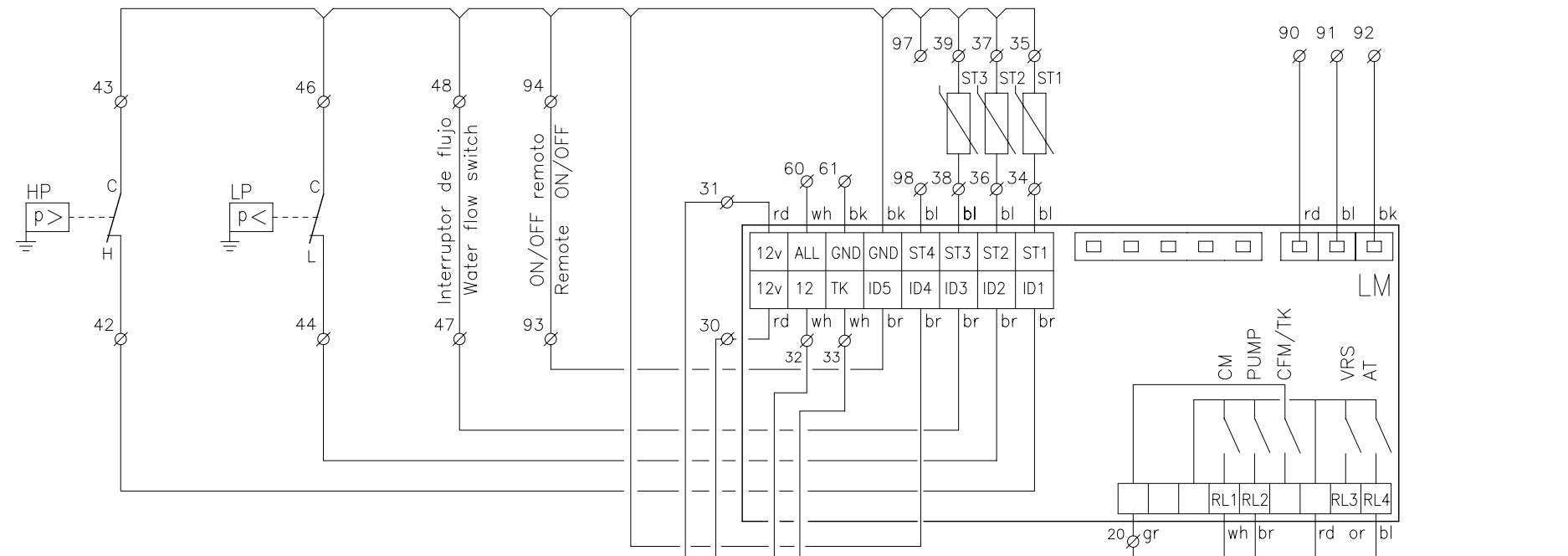
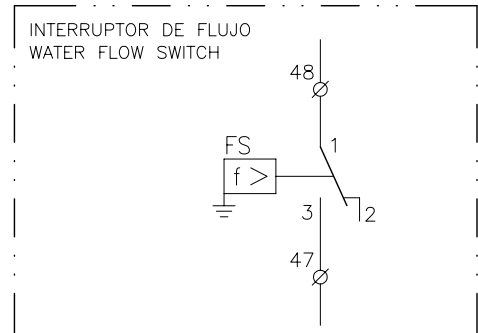
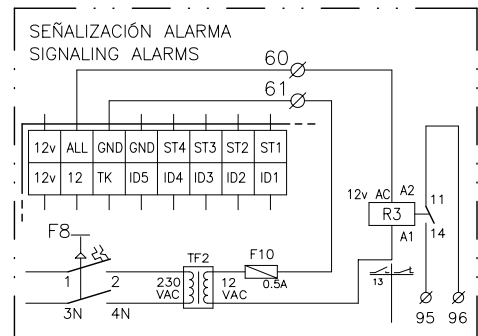


Elemento Opcional
Optional Element
A Realizar por el Instalador
To Wire by the Installer

Fusibles	F1 & F2		F3	F5
Fuses size	0472	0552	0672	0812
230/3/50	40A	50A	63A	80A
400/3/50	25A	25A	32A	40A
			6A	16A

Lennox Refac S.A. ESQUEMA ELECTRICO
ELECTRIC DIAGRAM EAC 0472 0552 0672 0812SK 3Z-33-517-211 19C
3N ~ 400V 50HZ + PE
3 ~ 230V 50HZ + PE

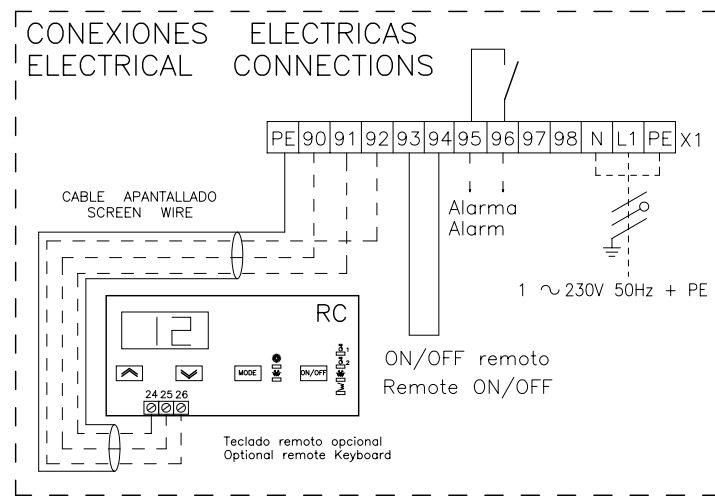
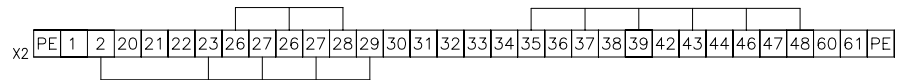
ELEMENTOS OPCIONALES
OPTIONAL ELEMENTS



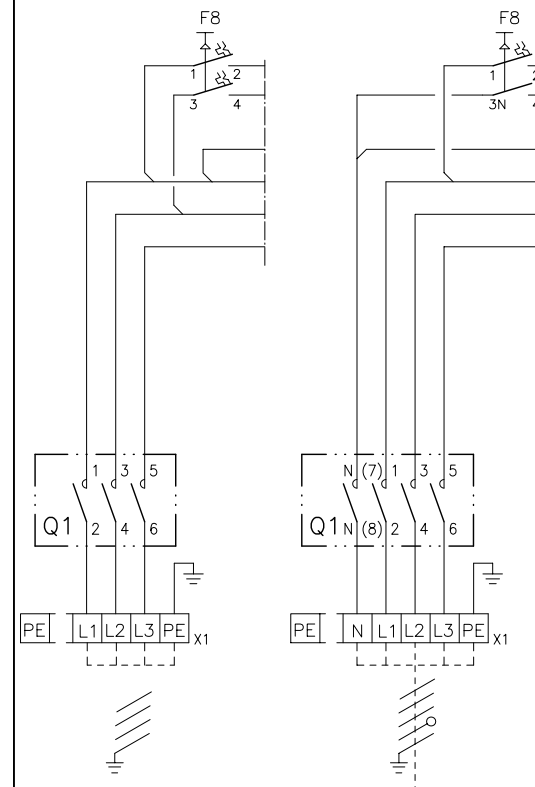
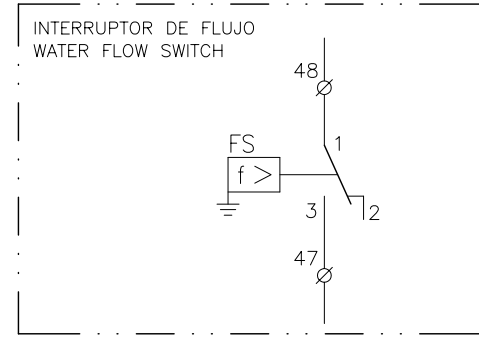
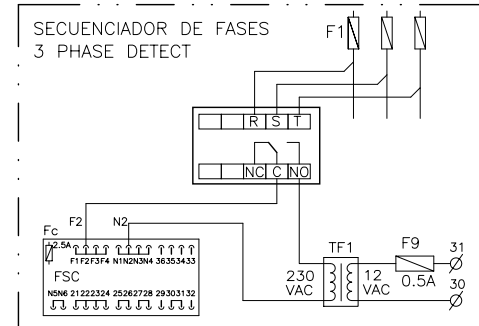
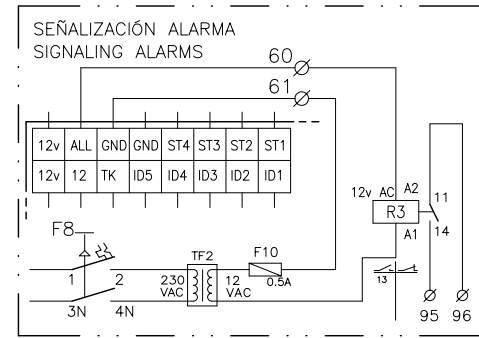
1 ~ 230V 50Hz + PE

Elemento Opcional
Optional Element
A Realizar por el Instalador
To Wire by the Installer

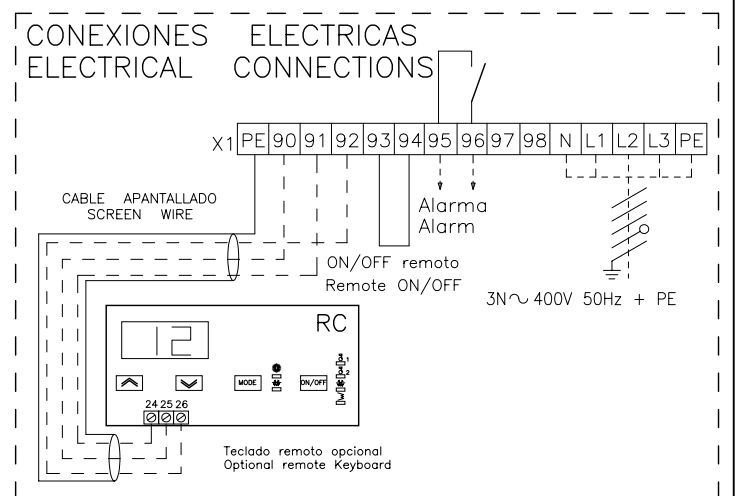
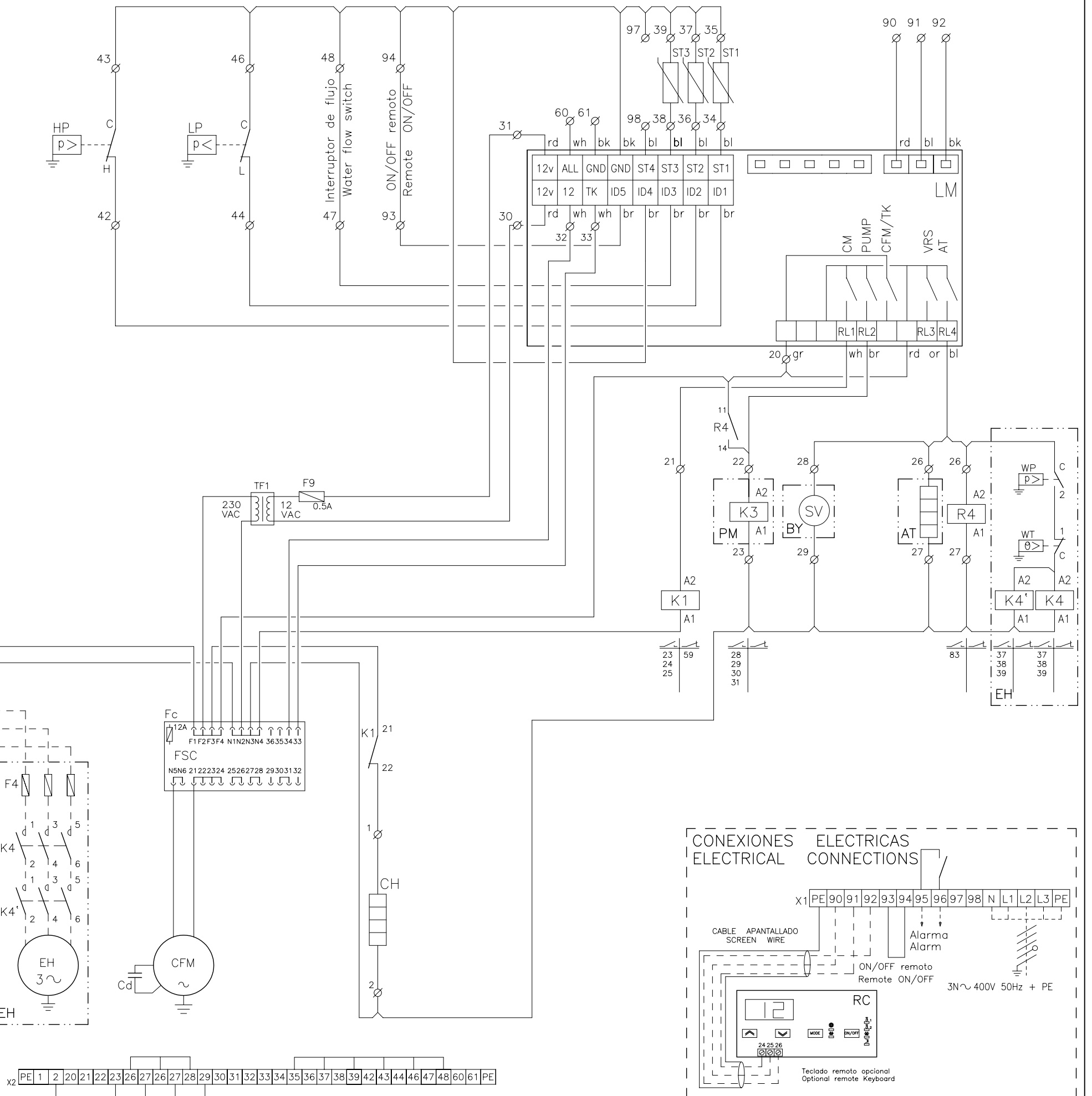
Fusibles	F1	F3
Fuses size	1 x 32A	1 x 6A



ELEMENTOS OPCIONALES
OPTIONAL ELEMENTS

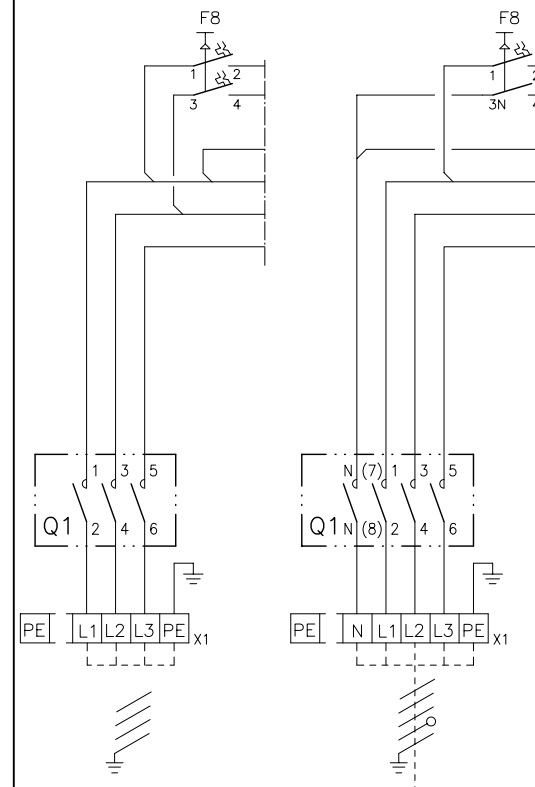
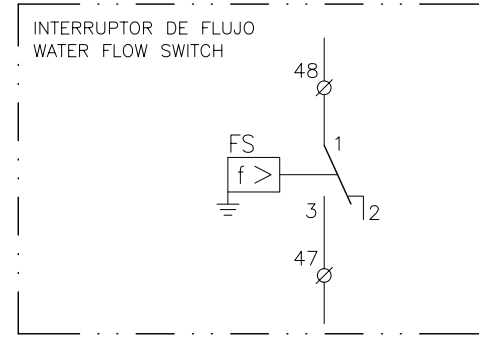
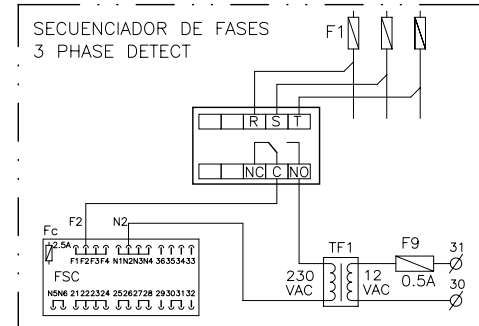
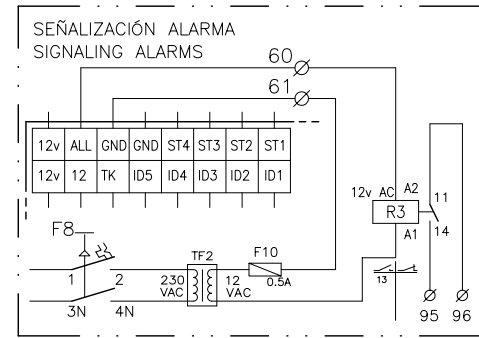


Fusibles	F1	F3
Fuses size	3 x 20A	1 x 6A
400/3/50	3 x 10A	1 x 6A

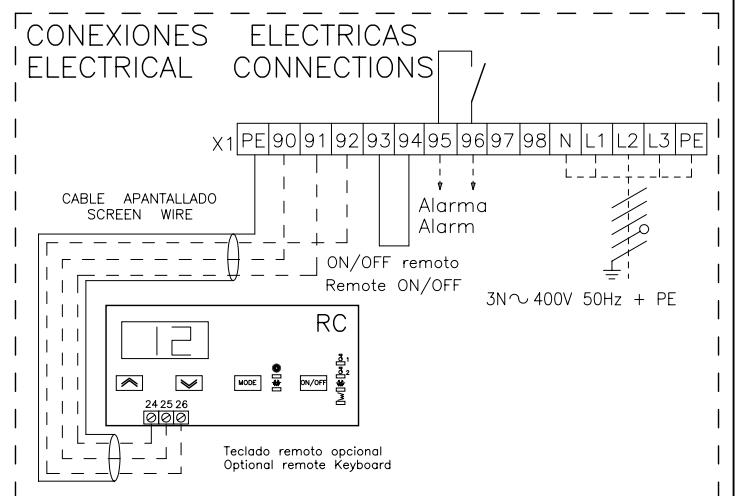
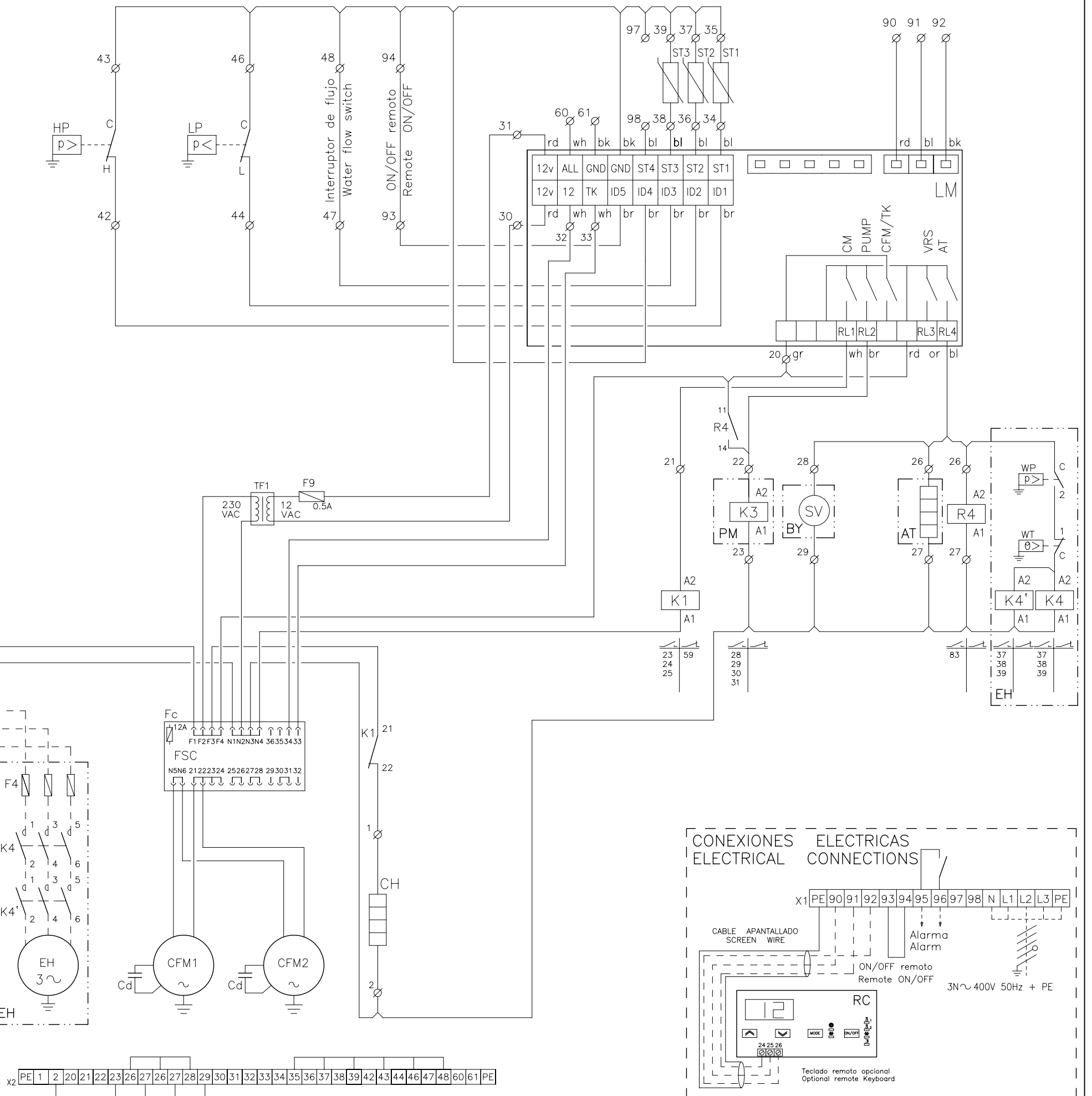


Elemento Opcional
Optional Element
A Realizar por el Instalador
To Wire by the Installer

ELEMENTOS OPCIONALES
OPTIONAL ELEMENTS

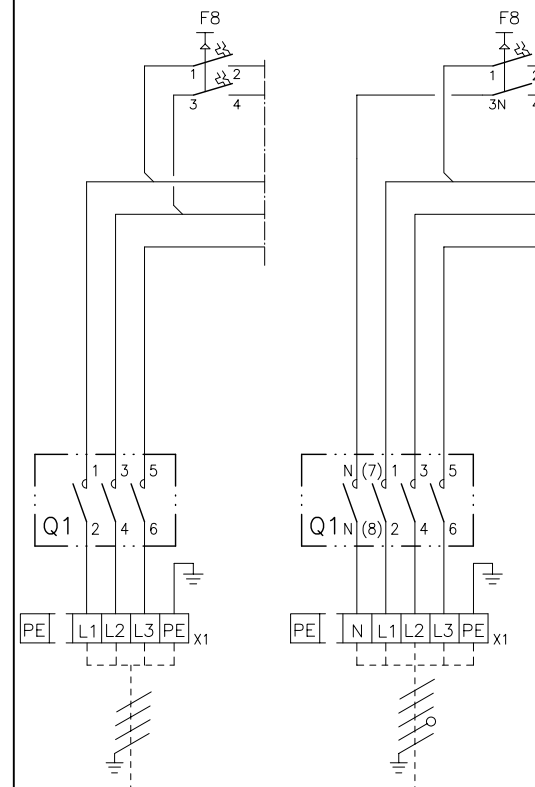
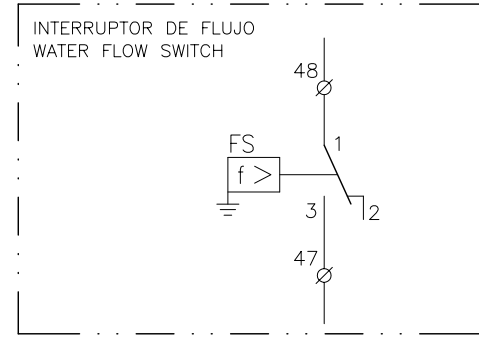
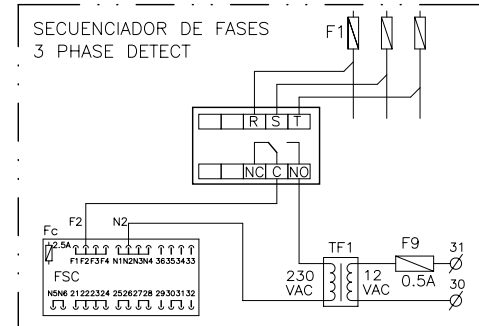
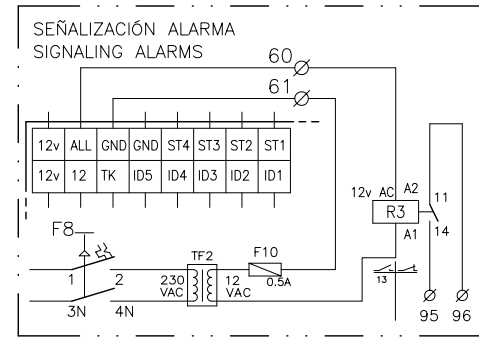


Fusibles Fuses size	F1		F3
	0111	0151	
230/3/50	3 x 25A	3 x 25A	1 x 6A
400/3/50	3 x 16A	3 x 16A	1 x 6A

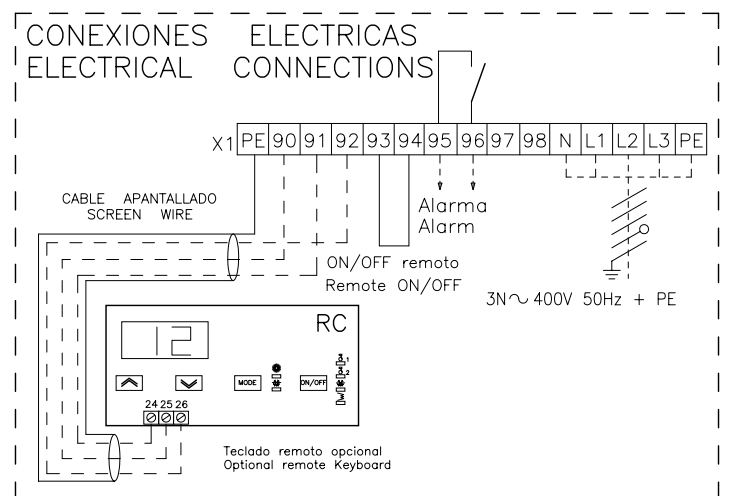
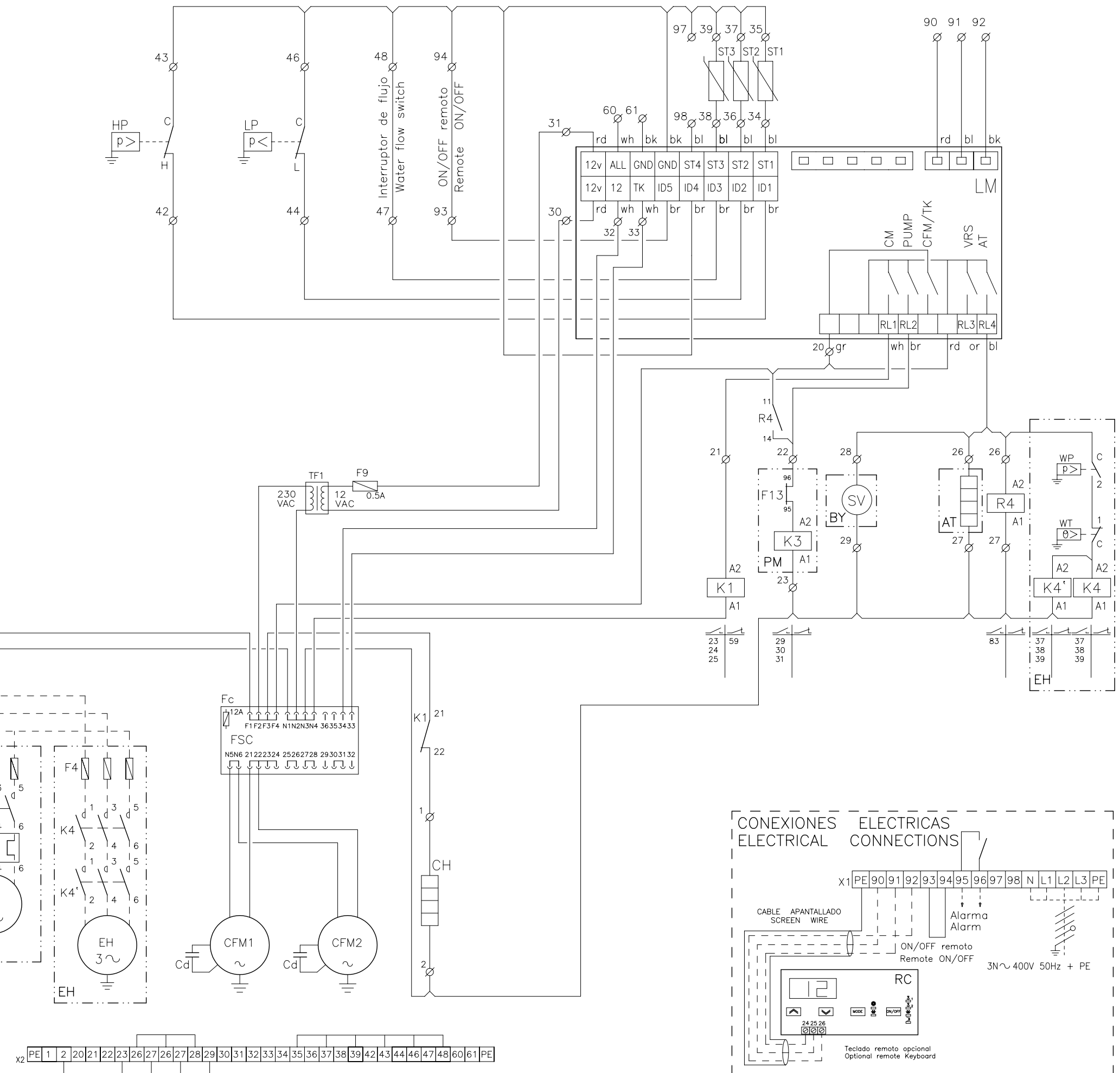


Elemento Opcional
Optional Element
A Realizar por el Instalador

ELEMENTOS OPCIONALES
OPTIONAL ELEMENTS



Fusibles	F1	F3
Fuses size	3 x 32A	3 x 6A
400/3/50	3 x 20A	3 x 6A



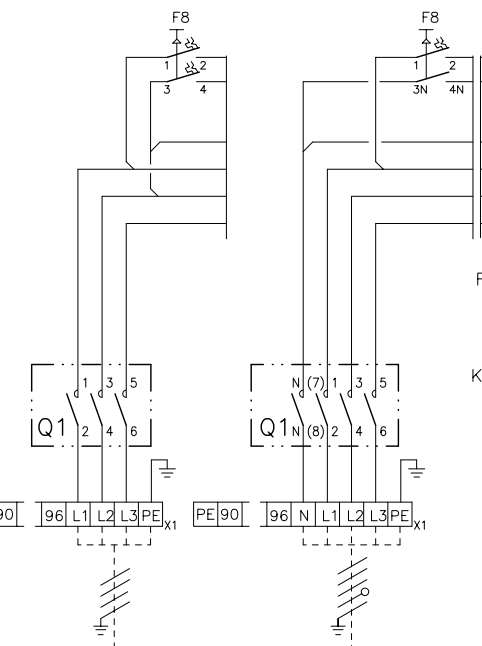
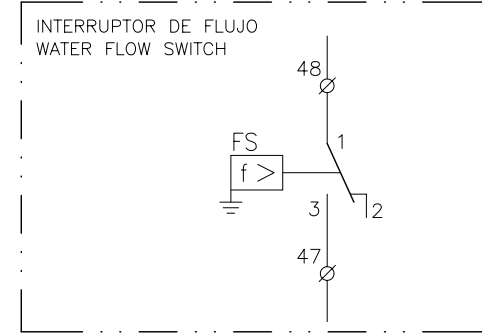
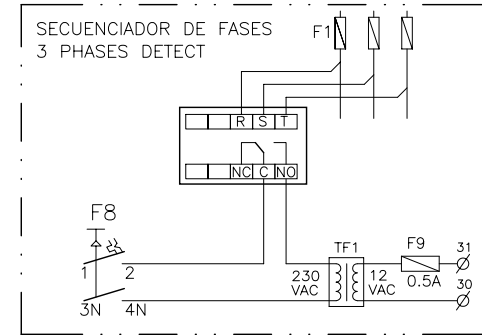
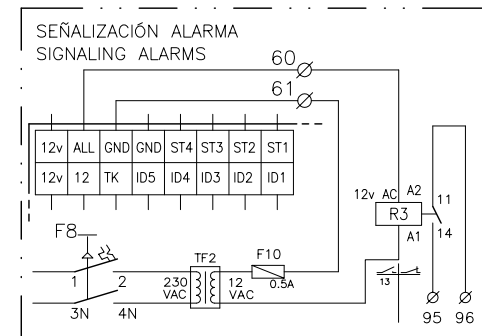
Elemento Opcional
Optional Element
A Realizar por el Instalador
To Wire by the Installer

Lennox Refac S.A. ESQUEMA ELECTRICO
ELECTRIC DIAGRAM

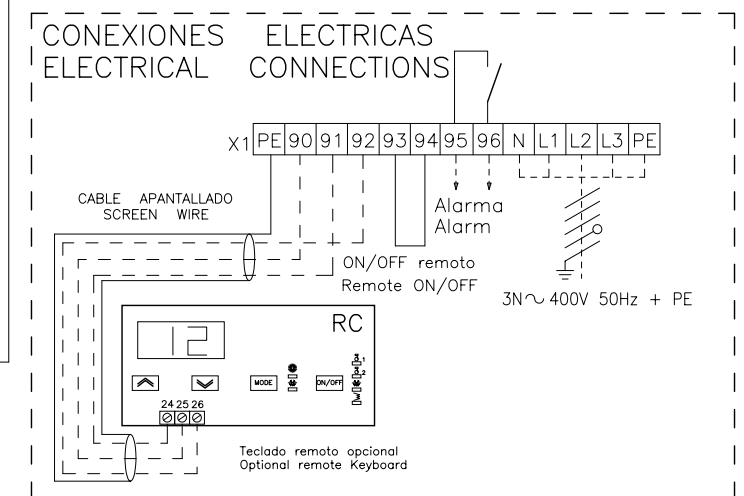
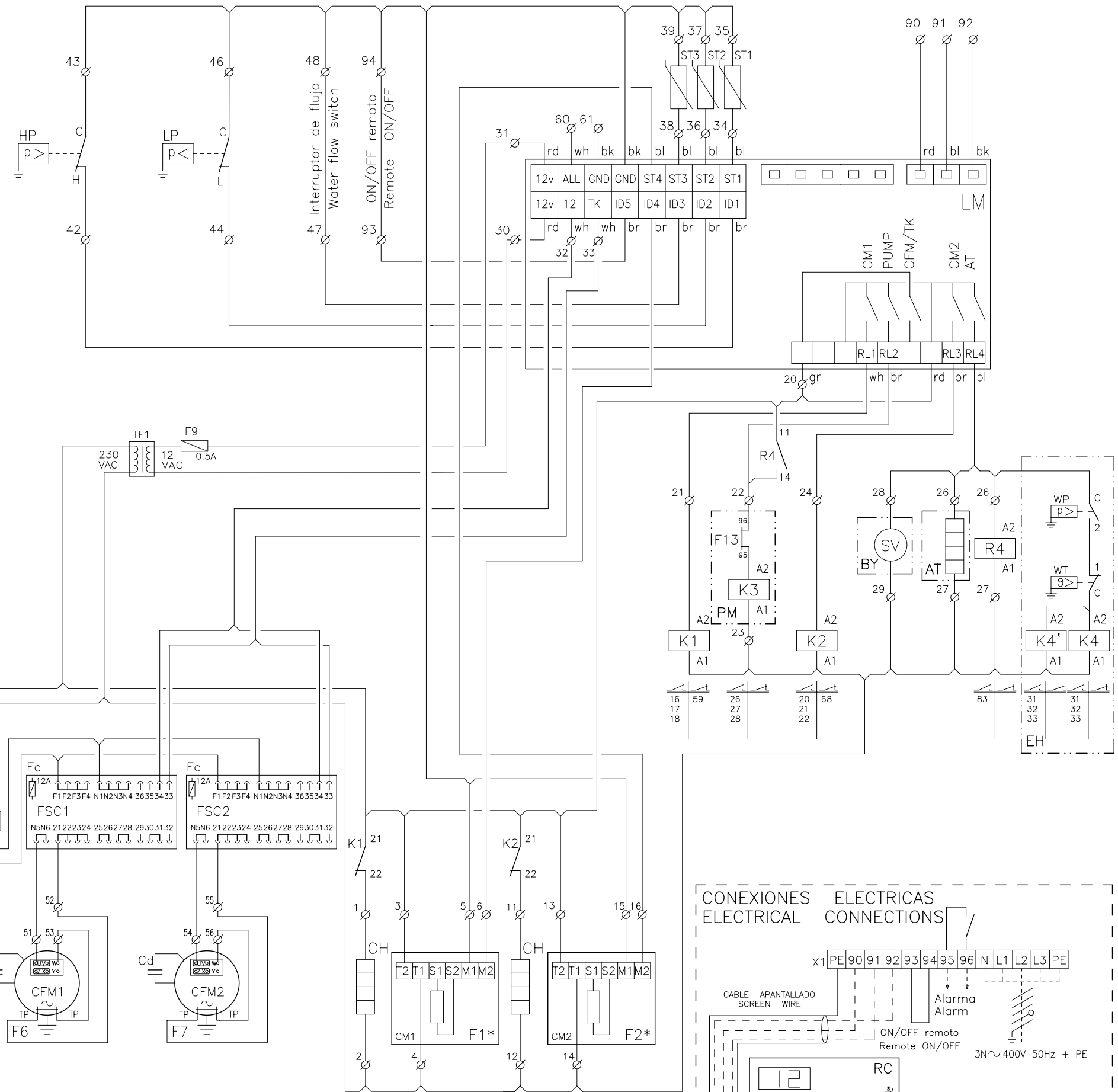
EAC 0191SK FP

3Z-33-510-252 19C
3N ~ 400V 50HZ + PE
3 ~ 230V 50HZ + PE

ELEMENTOS OPCIONALES
OPTIONAL ELEMENTS



3 ~ 230V 50Hz +PE 3N ~ 400V 50Hz +PE

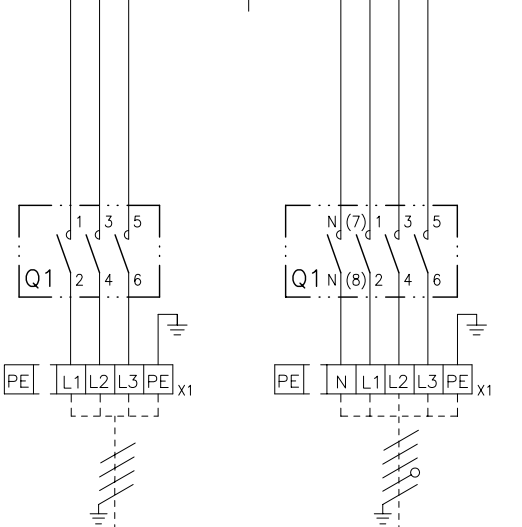
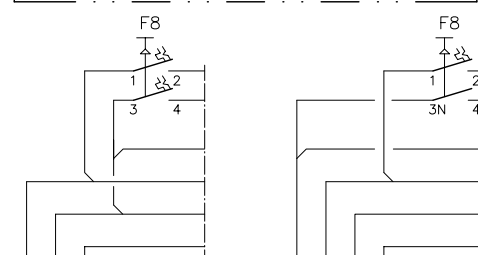
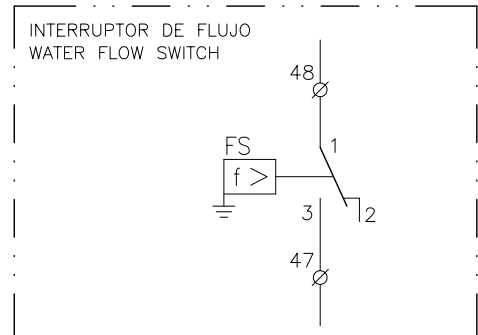
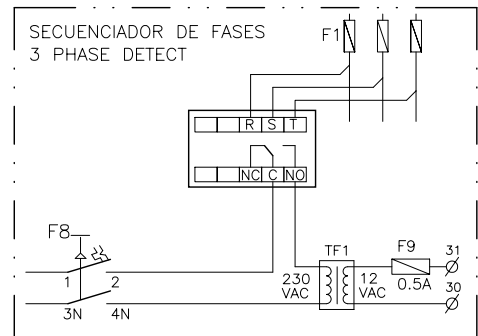
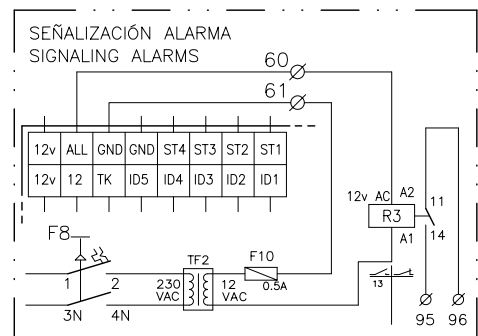


Elemento Opcional
Optional Element
A Realizar por el Instalador
To Wire by the Installer

Fusibles	F1 & F2		F3	F5
Fuses size	0472	0552	0672	0812
230/3/50	40A	50A	63A	80A
400/3/50	25A	25A	32A	40A
			6A	16A

x2 PE 1 2 3 4 5 6 11 12 13 14 15 16 20 21 22 23 24 26 27 26 27 28 29 30 31 32 33 34 35 36 37 38 39 42 43 44 46 47 48 51 52 53 54 55 56 60 61 PE

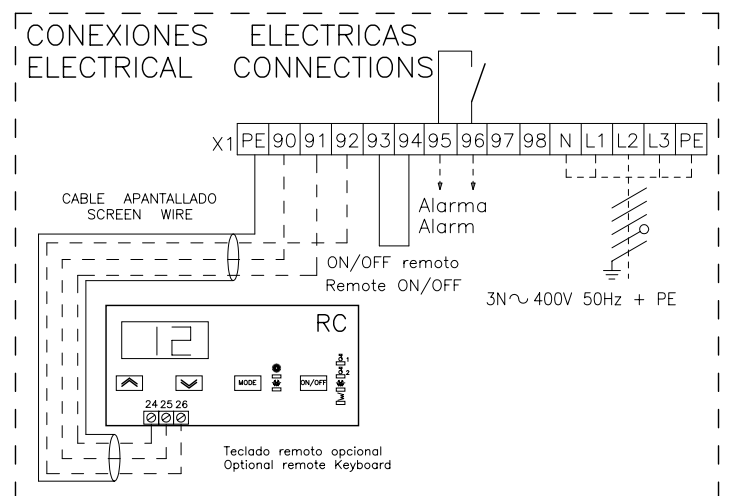
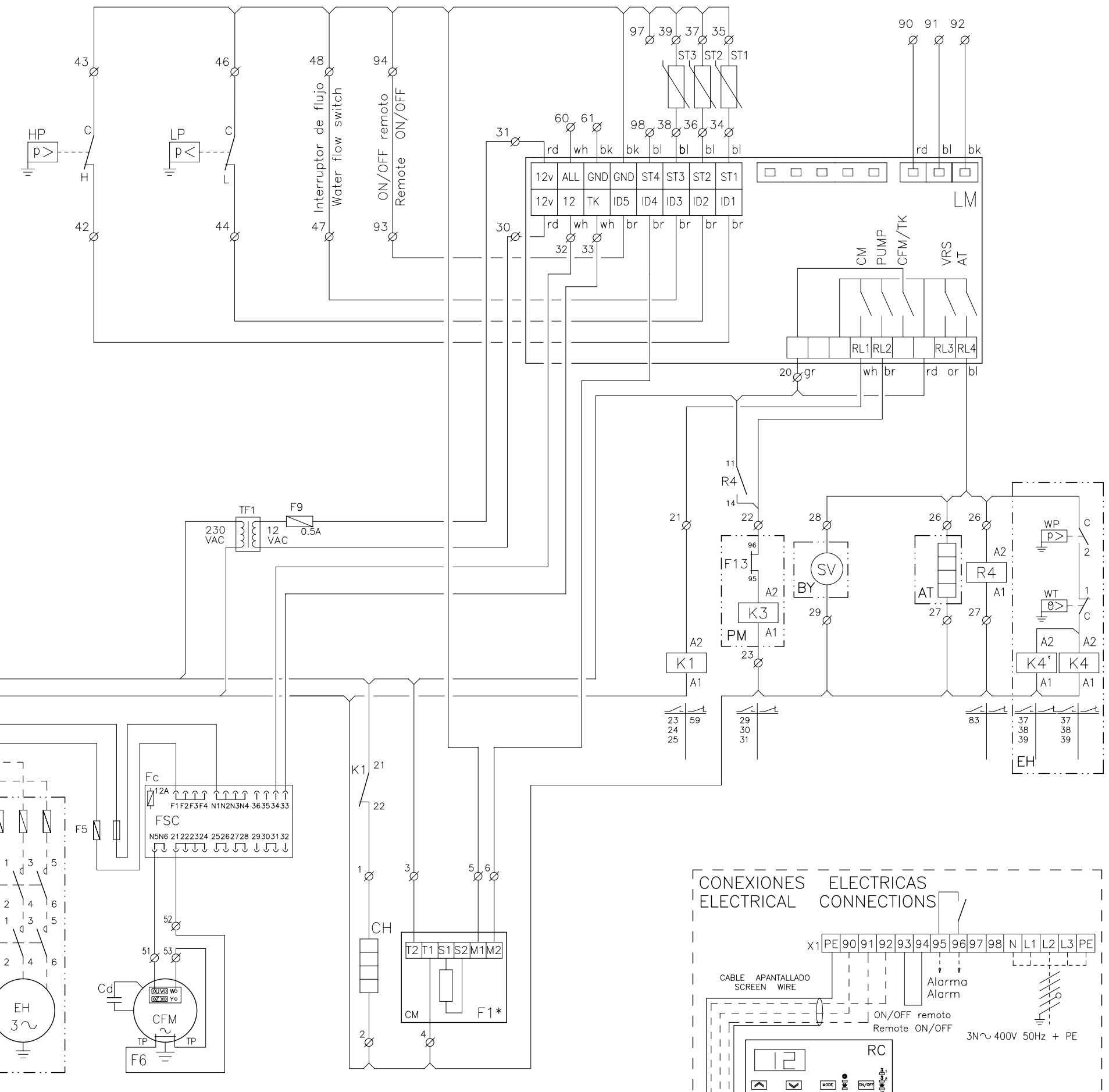
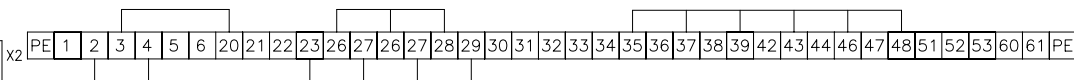
ELEMENTOS OPCIONALES
OPTIONAL ELEMENTS



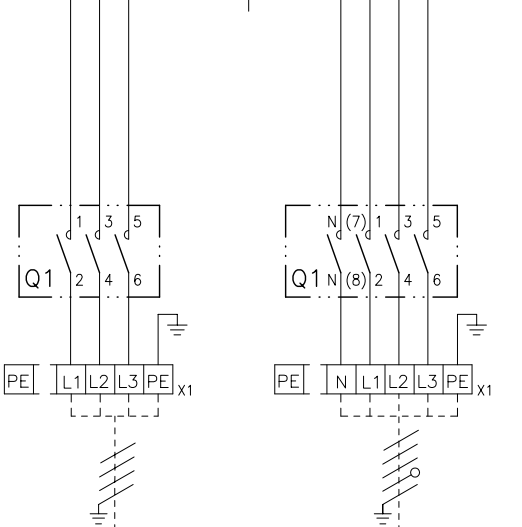
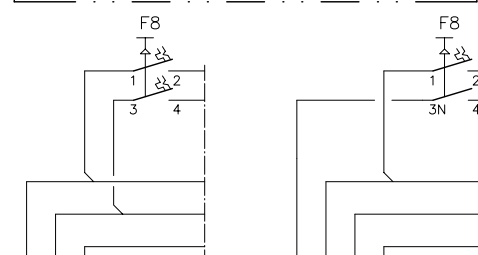
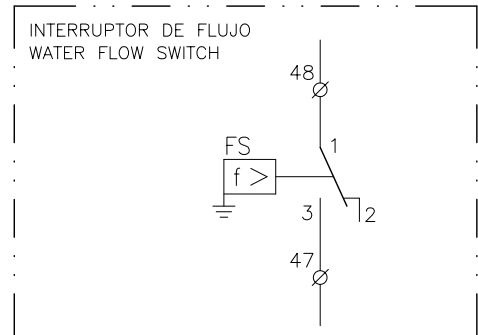
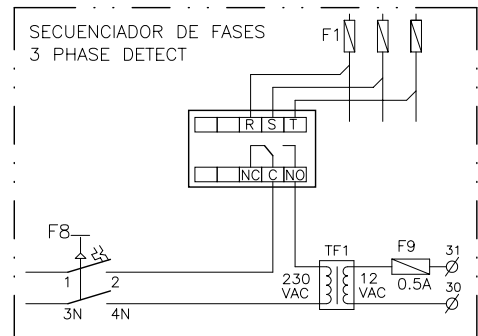
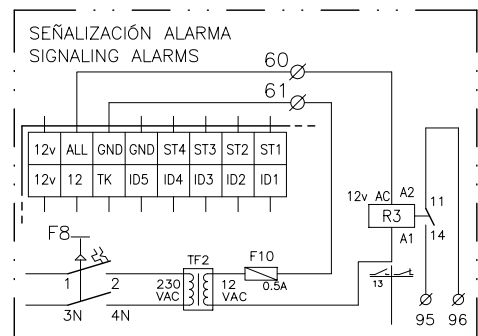
3 ~ 230V 50Hz + PE 3N ~ 400V 50Hz + PE

Elemento Opcional
Optional Element
A Realizar por el Instalador
To Wire by the Installer

Fusibles	F1				F3
Fuses size	0251	0291	0351	0431	
230/3/50	40A	50A	63A	80A	6A
400/3/50	25A	25A	32A	40A	6A



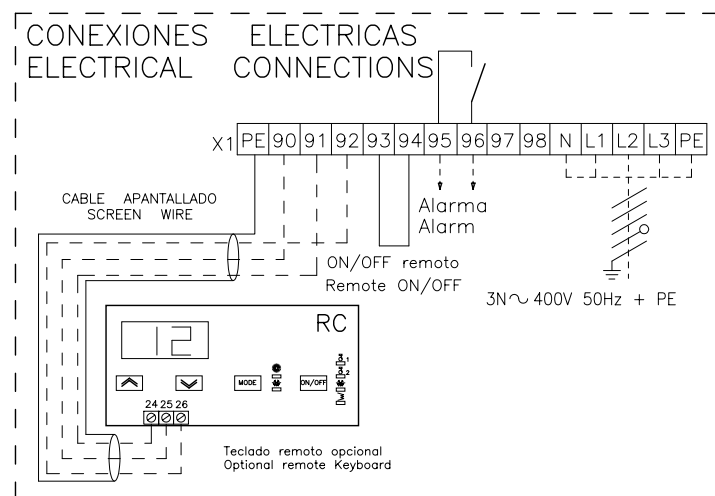
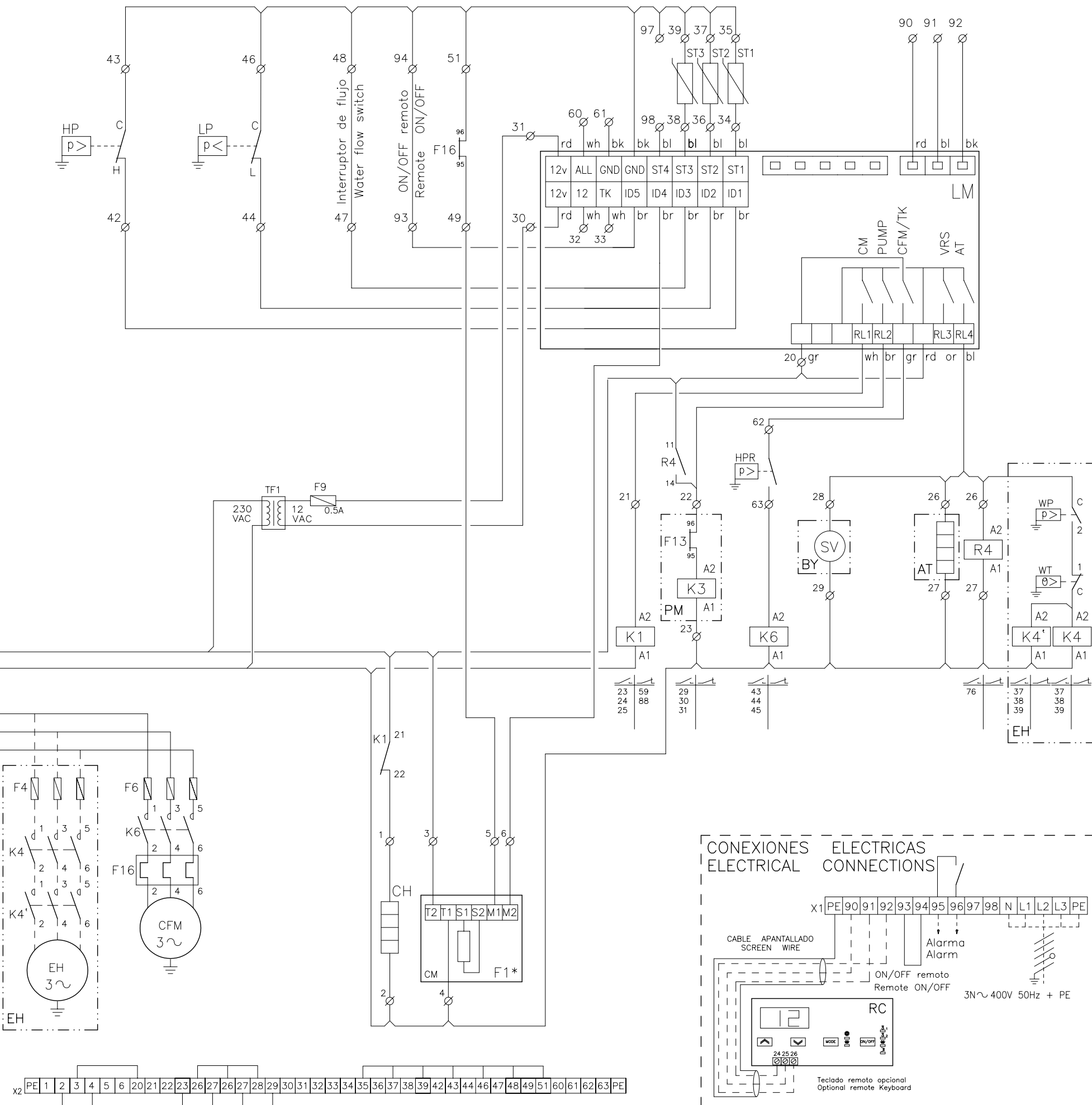
ELEMENTOS OPCIONALES
OPTIONAL ELEMENTS



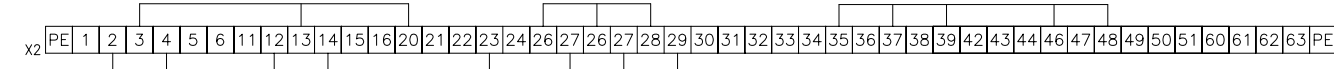
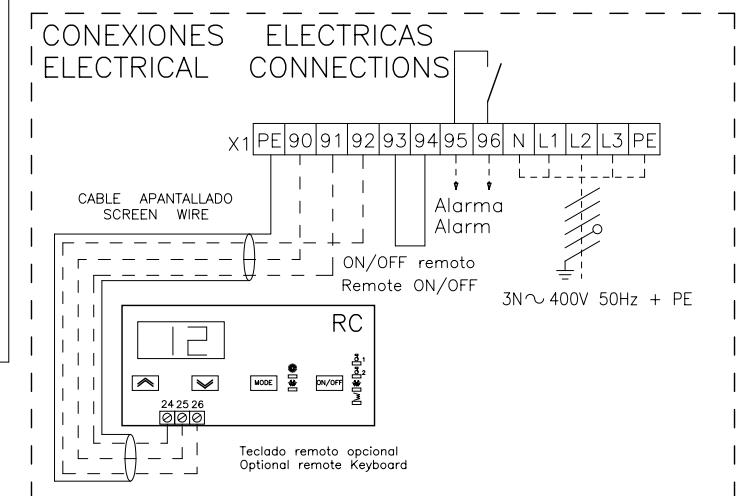
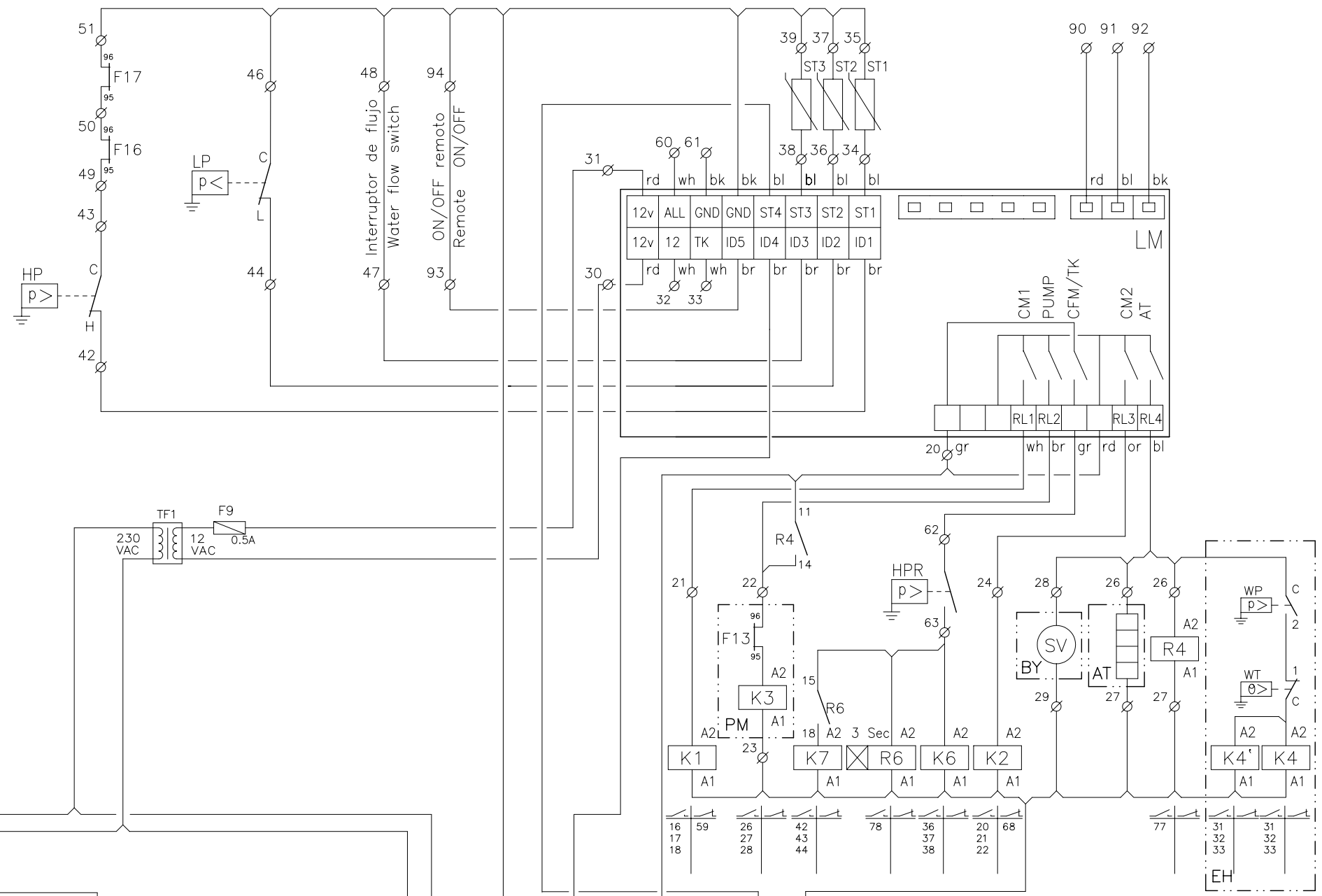
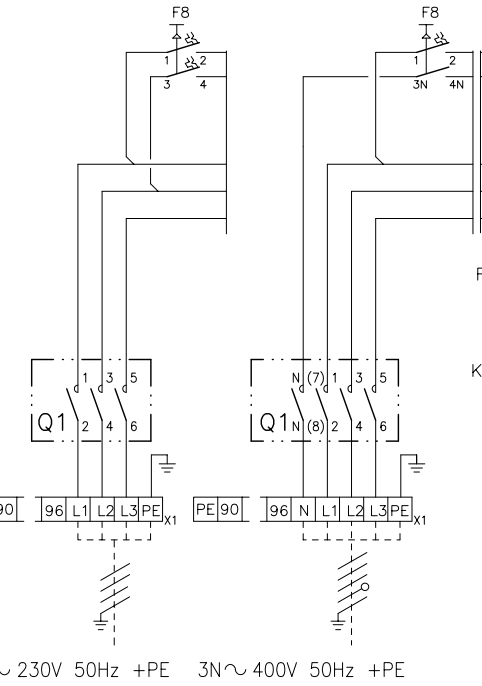
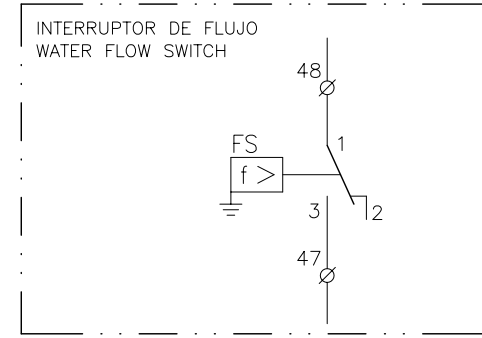
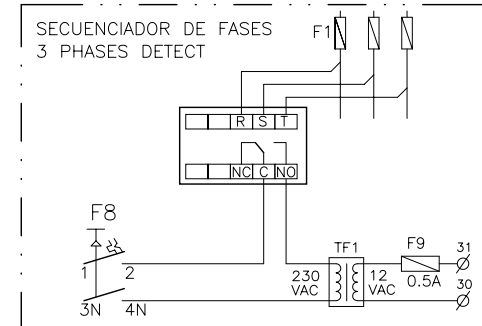
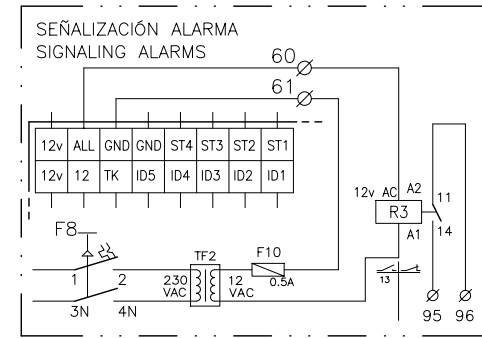
3 ~ 230V 50Hz + PE 3N ~ 400V 50Hz + PE

Elemento Opcional
Optional Element
A Realizar por el Instalador
To Wire by the Installer

Fusibles	F1				F3	F6
Fuses size	0251	0291	0351	0431	6A	16A
230/3/50	40A	50A	63A	80A	6A	16A
400/3/50	25A	25A	32A	40A	6A	10A



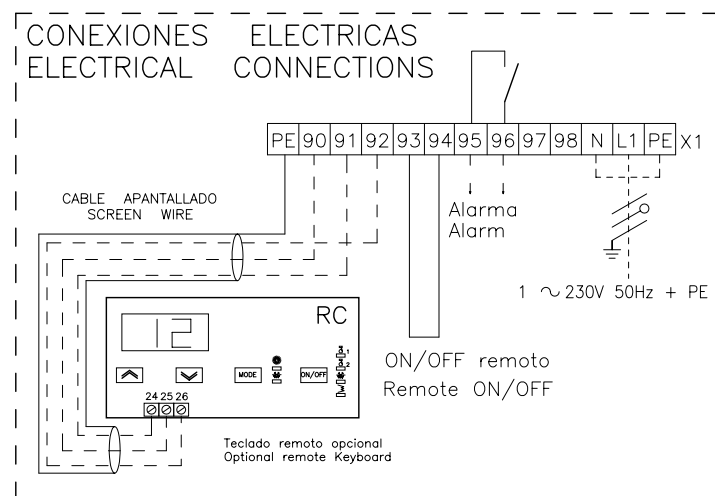
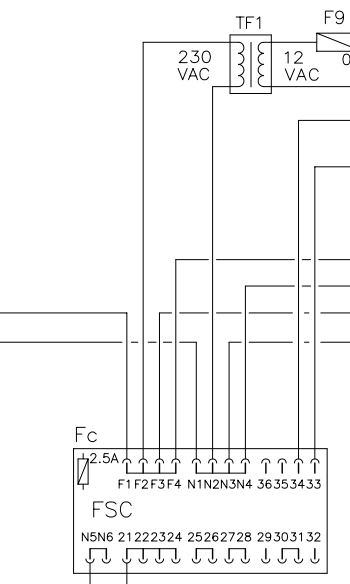
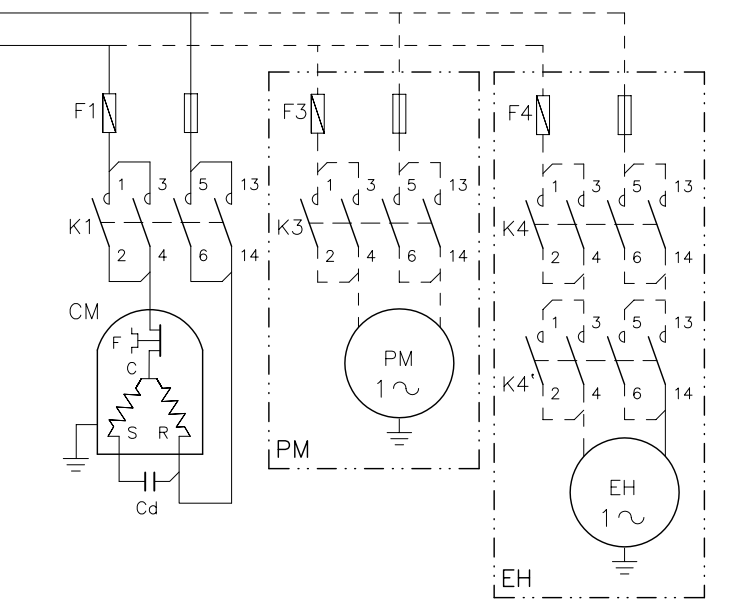
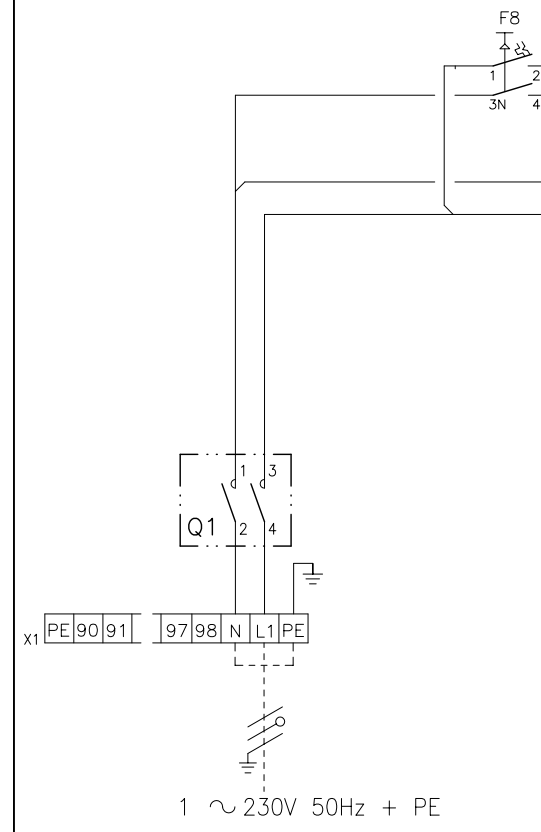
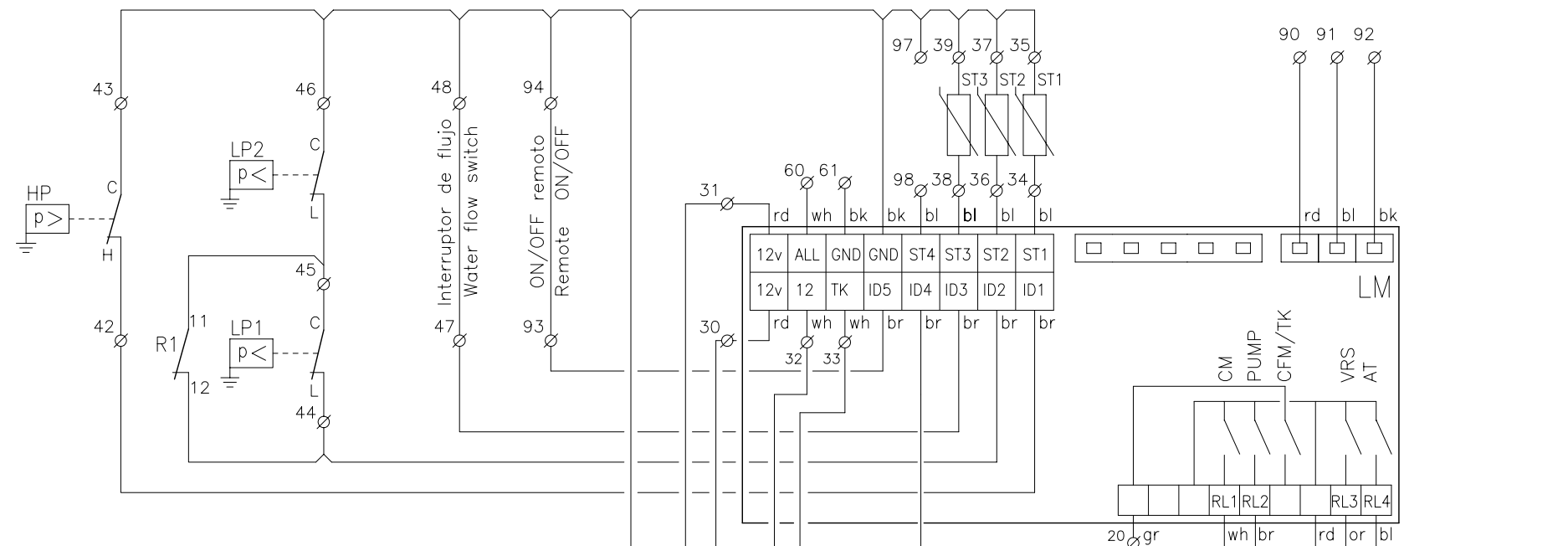
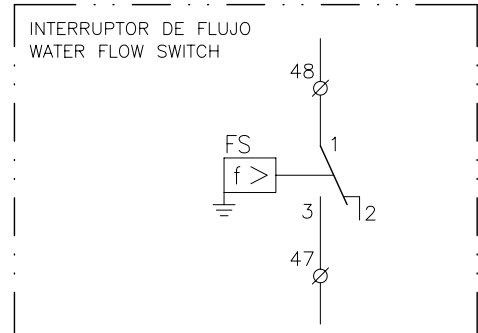
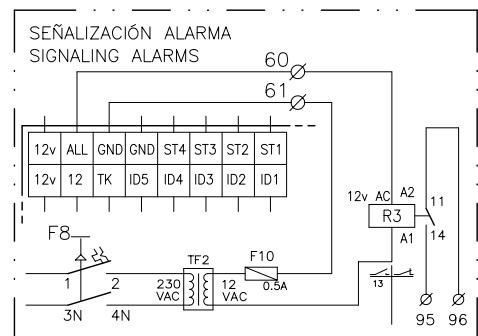
ELEMENTOS OPCIONALES
OPTIONAL ELEMENTS



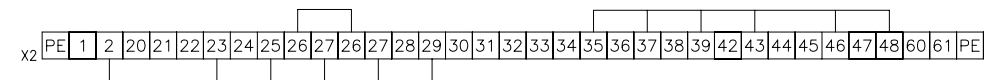
Elemento Opcional
Optional Element
A Realizar por el Instalador
To Wire by the Installer

Fusibles	F1 & F2		F3	F6	F7
Fuses size	0472	0552	0672	0812	
	230/3/50	40A 50A	63A 80A	6A 16A	16A
	400/3/50	25A 25A	32A 40A	6A 10A	10A

ELEMENTOS OPCIONALES
OPTIONAL ELEMENTS



Fusibles	F1	F3
Fuses size	1 x 32A	1 x 6A



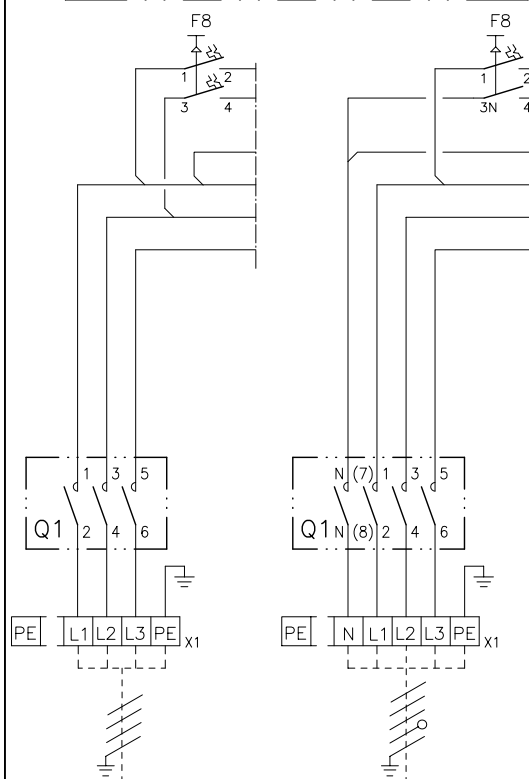
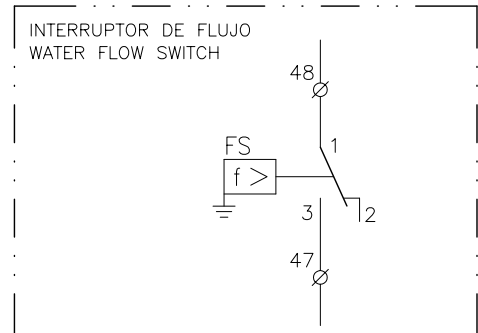
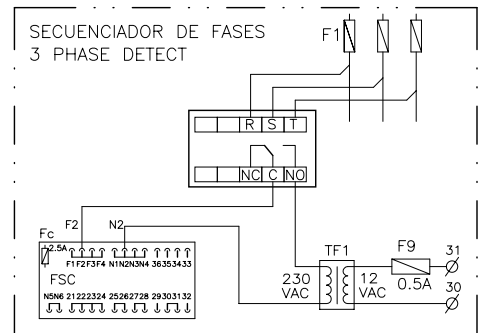
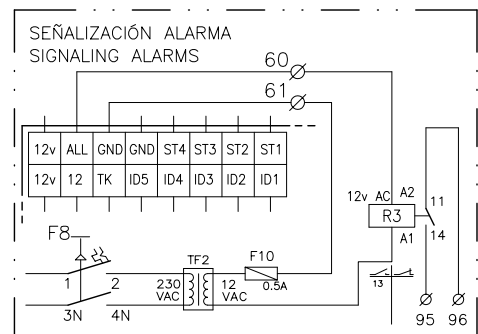
Elemento Opcional
Optional Element
A Realizar por el Instalador
To Wire by the Installer

Lennox Refac S.A. ESQUEMA ELECTRICO
ELECTRIC DIAGRAM

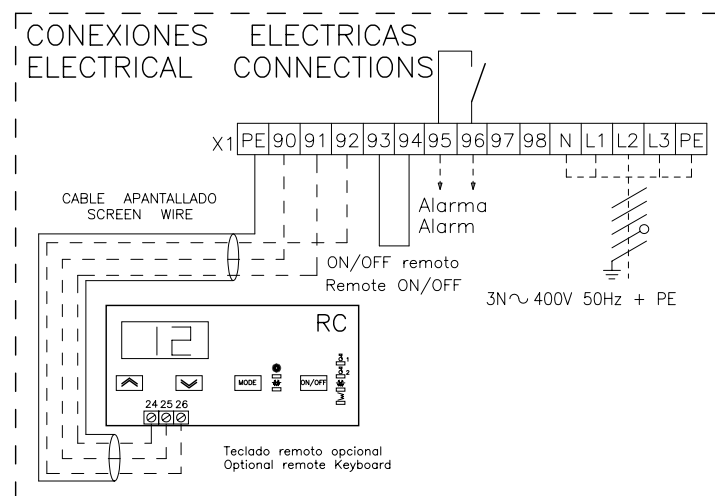
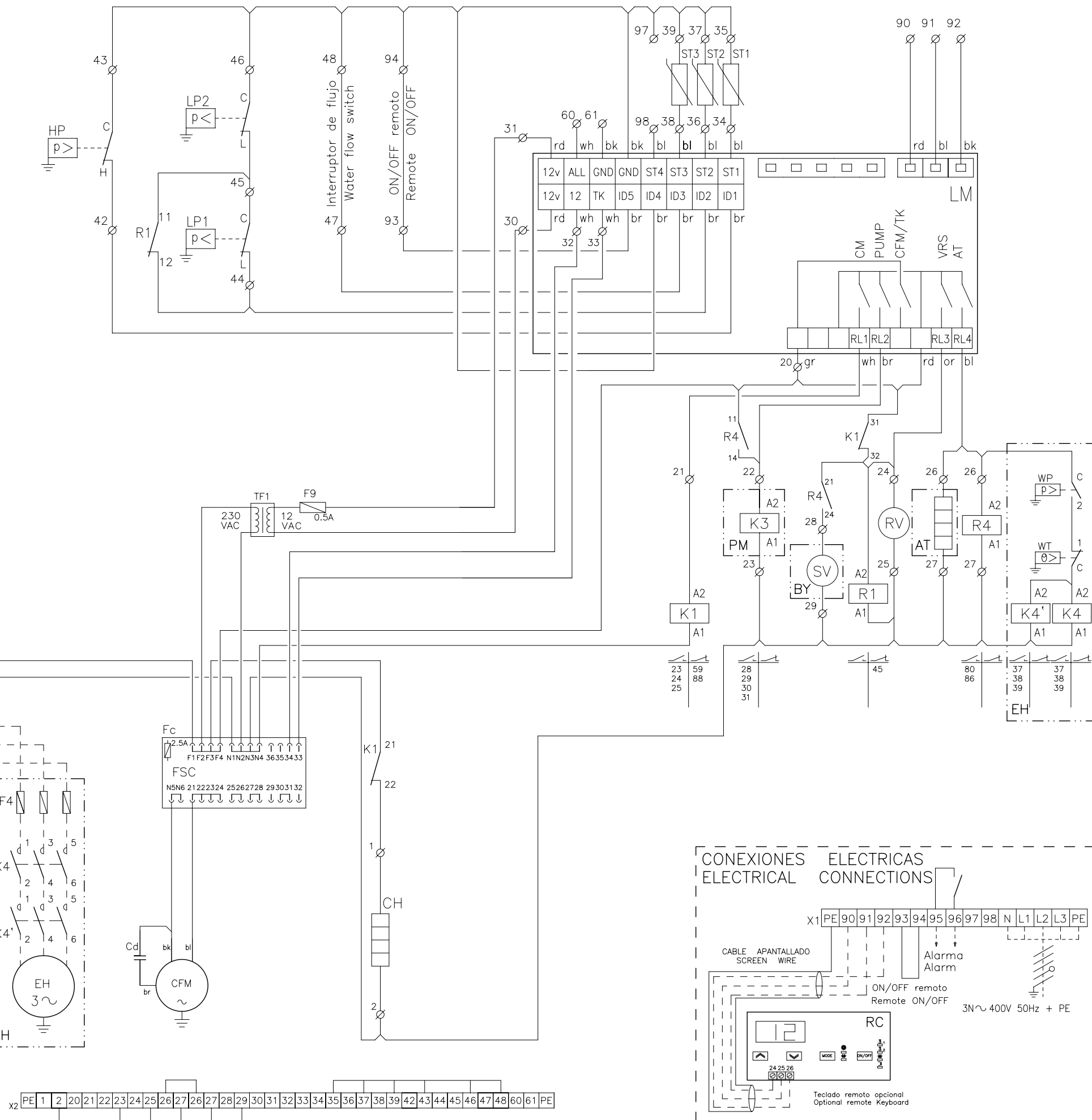
EAR 0091SK
EAR 0091SA

3Z-33-507-410 19C
1 ~ 230V 50Hz + PE

ELEMENTOS OPCIONALES
OPTIONAL ELEMENTS



Fusibles	F1	F3
Fuses size	3 x 20A	1 x 6A
400/3/50	3 x 10A	1 x 6A



Elemento Opcional
Optional Element
A Realizar por el Instalador
To Wire by the Installer

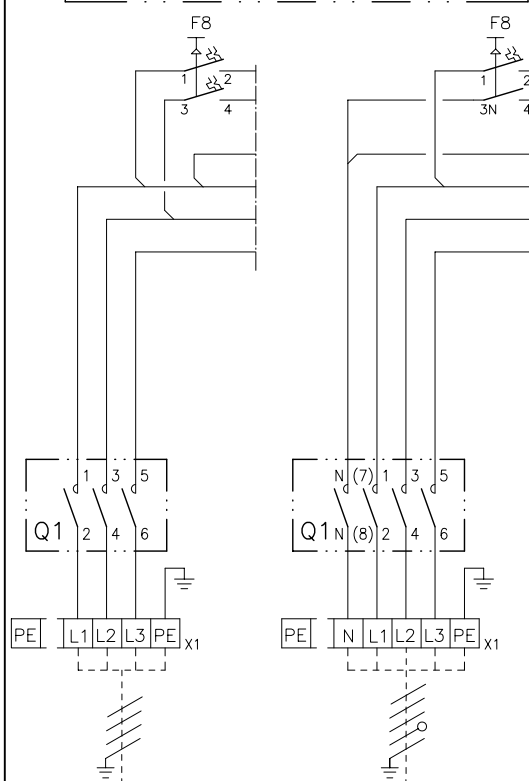
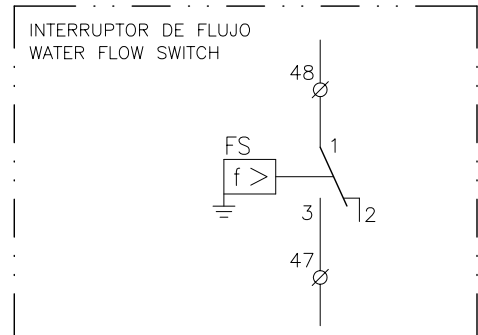
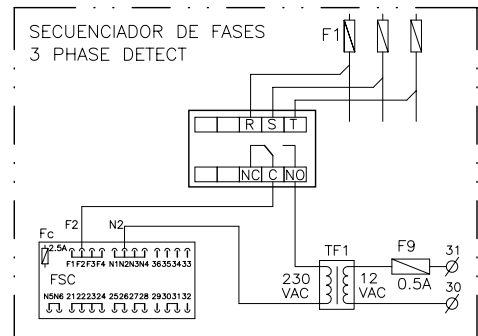
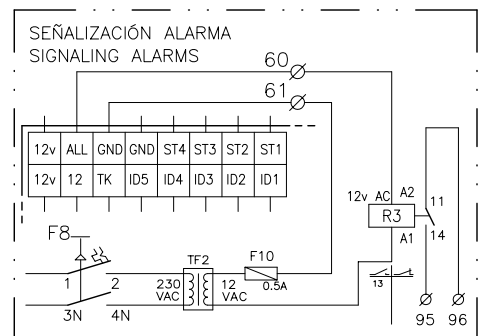
Lennox Refac S.A.

ESQUEMA ELECTRICO
ELECTRIC DIAGRAM

EAR 0091SK
EAR 0091SA

3Z-33-507-411 19C
3N ~ 400V 50HZ + PE
3 ~ 230V 50HZ + PE

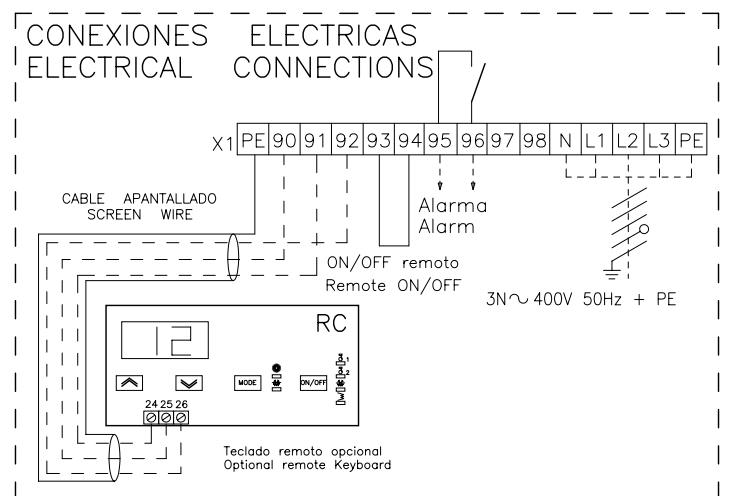
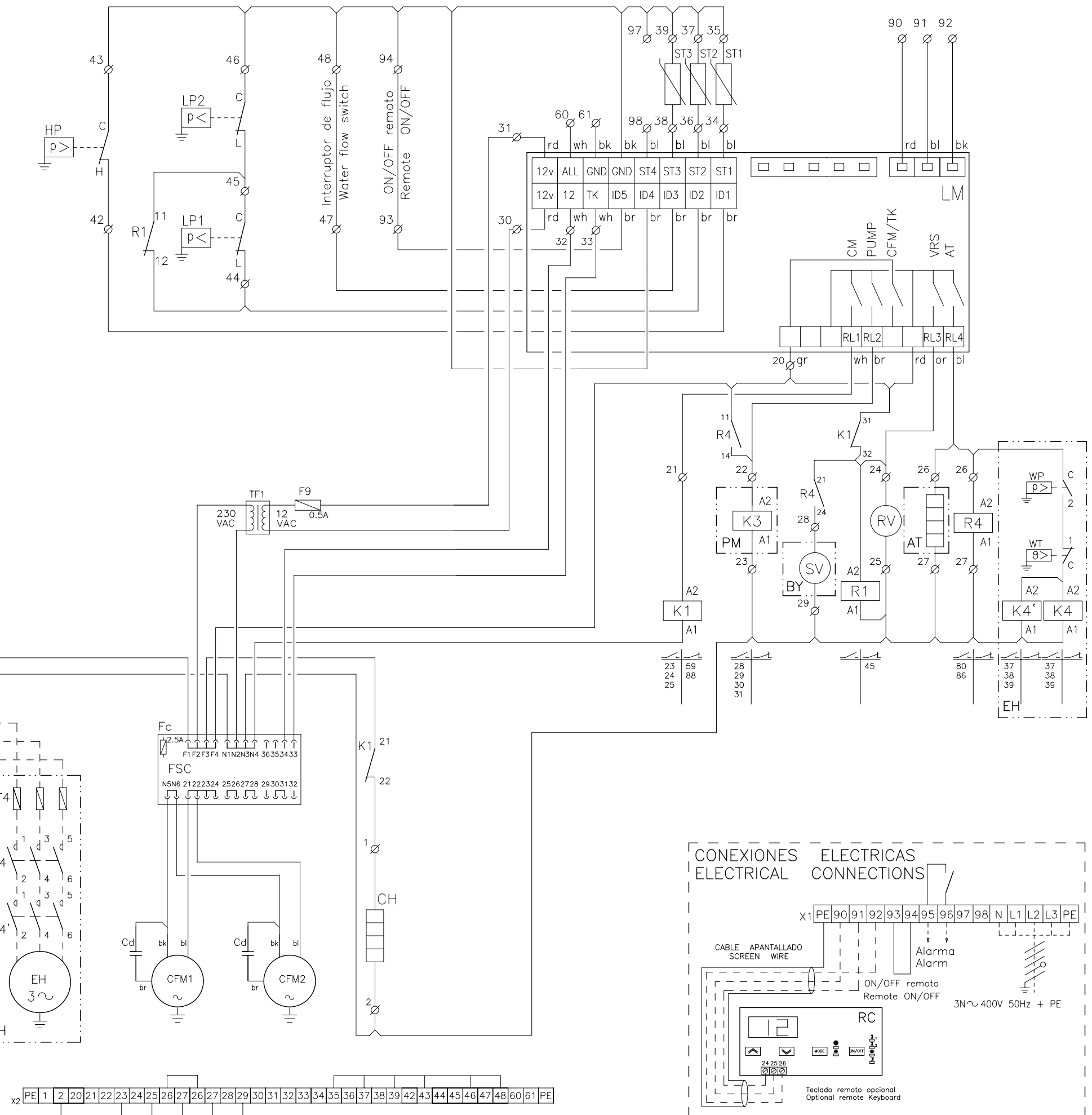
ELEMENTOS OPCIONALES
OPTIONAL ELEMENTS



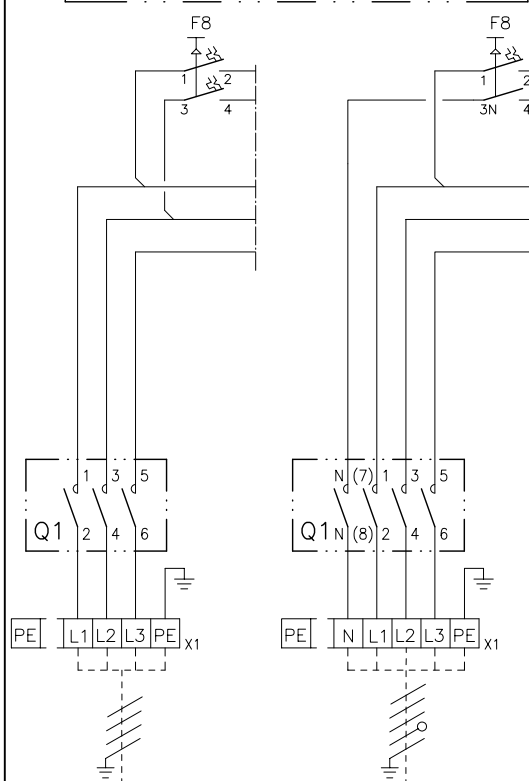
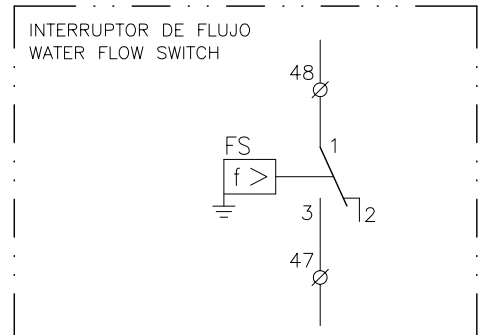
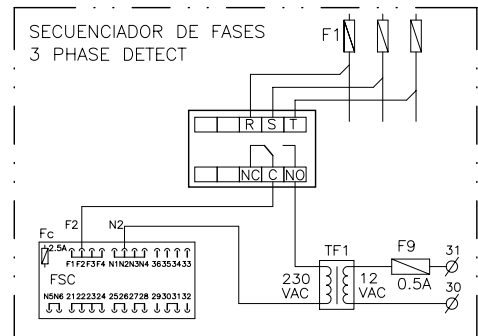
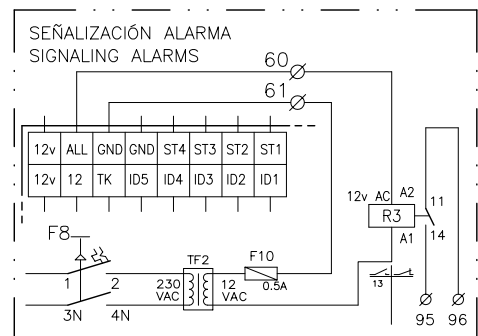
3 ~ 230V 50Hz + PE 3N ~ 400V 50Hz + PE

Elemento Opcional
Optional Element
A Realizar por el Instalador
To Wire by the Installer

Fusibles Fuses size	F1		F3
	0111	0151	
230/3/50	3 x 25A	3 x 25A	1 x 6A
400/3/50	3 x 16A	3 x 16A	1 x 6A



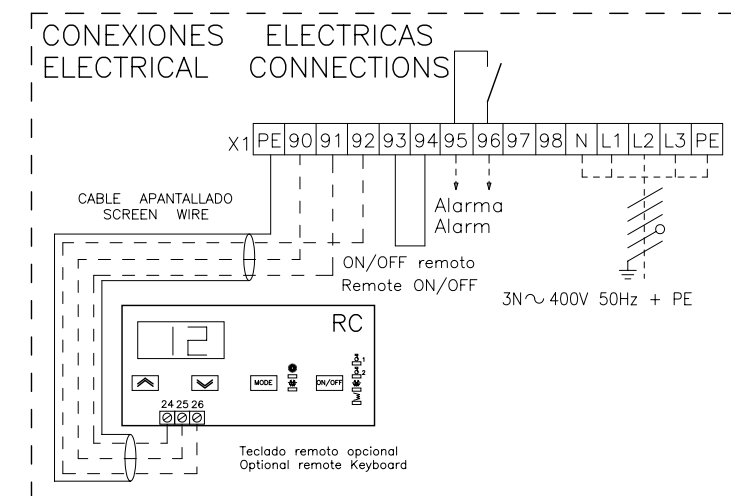
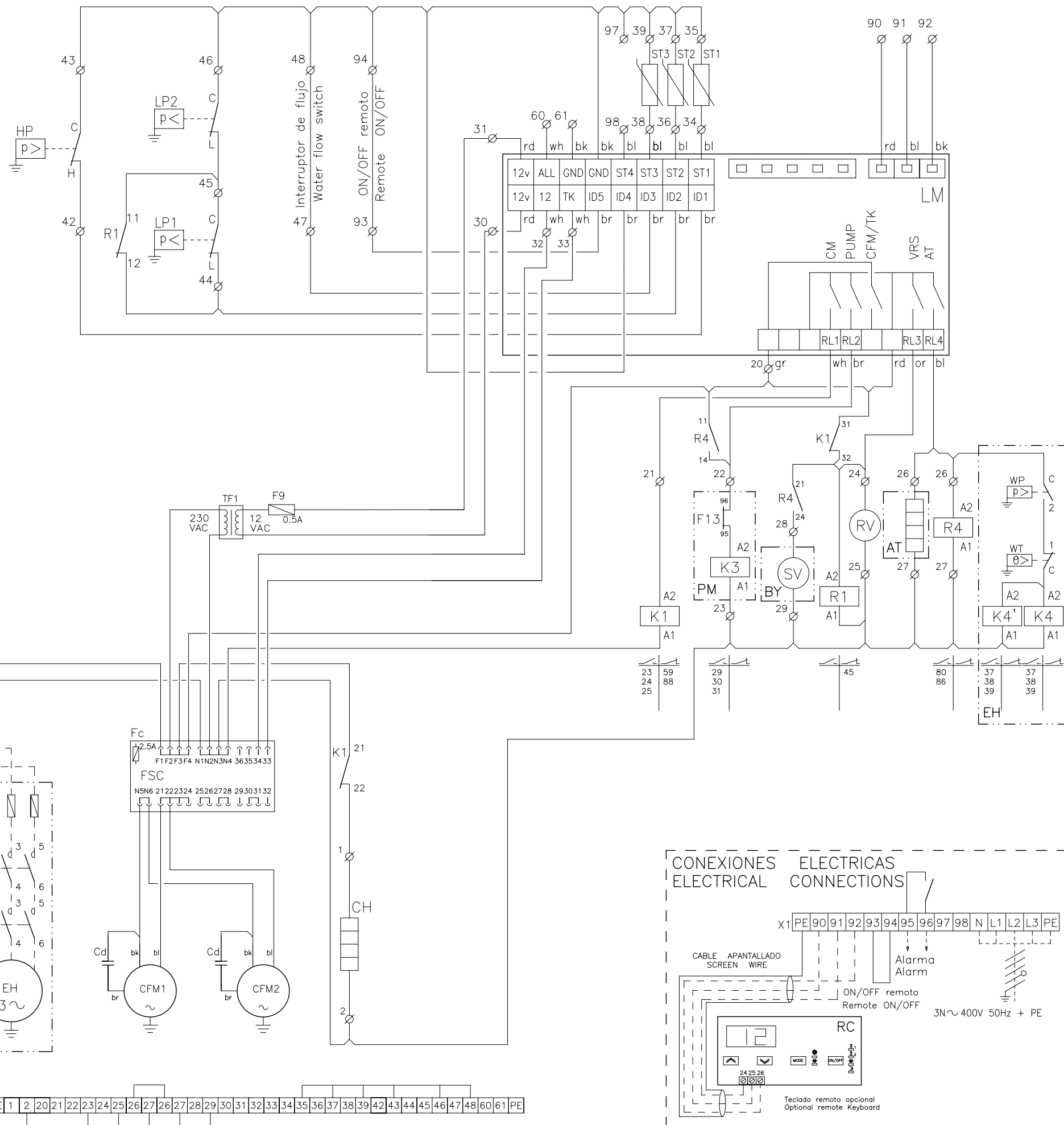
ELEMENTOS OPCIONALES
OPTIONAL ELEMENTS



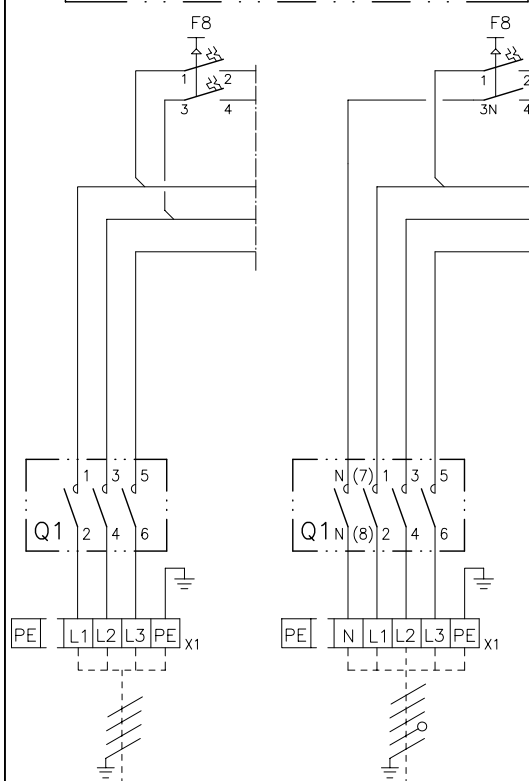
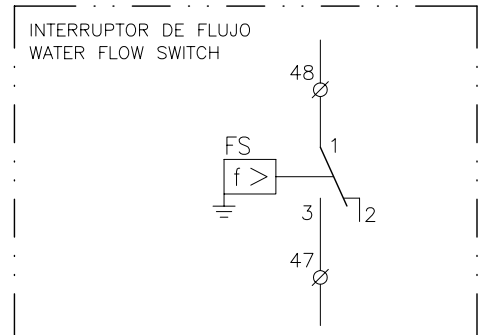
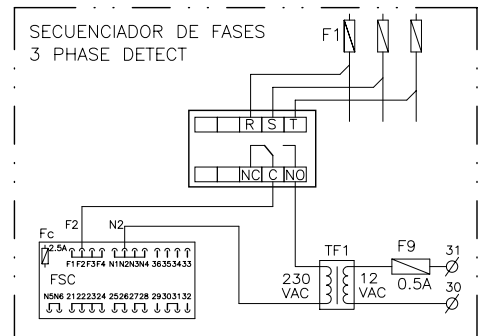
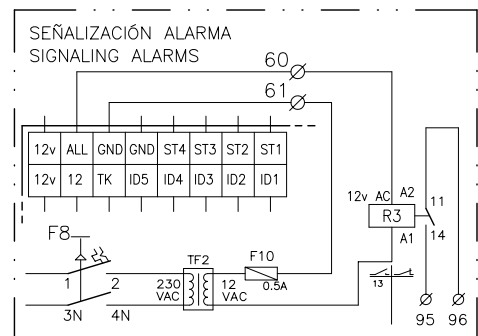
3 ~ 230V 50Hz + PE 3N ~ 400V 50Hz + PE

Fusibles Fuses size	F1	F3
230/3/50	3 x 32A	3 x 6A
400/3/50	3 x 20A	3 x 6A

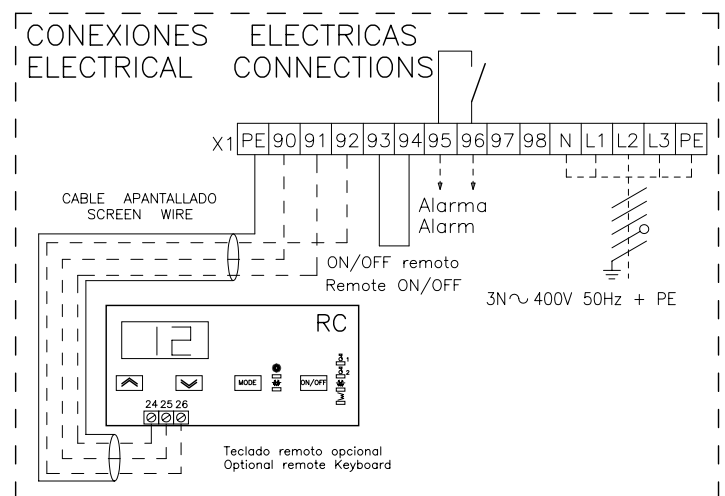
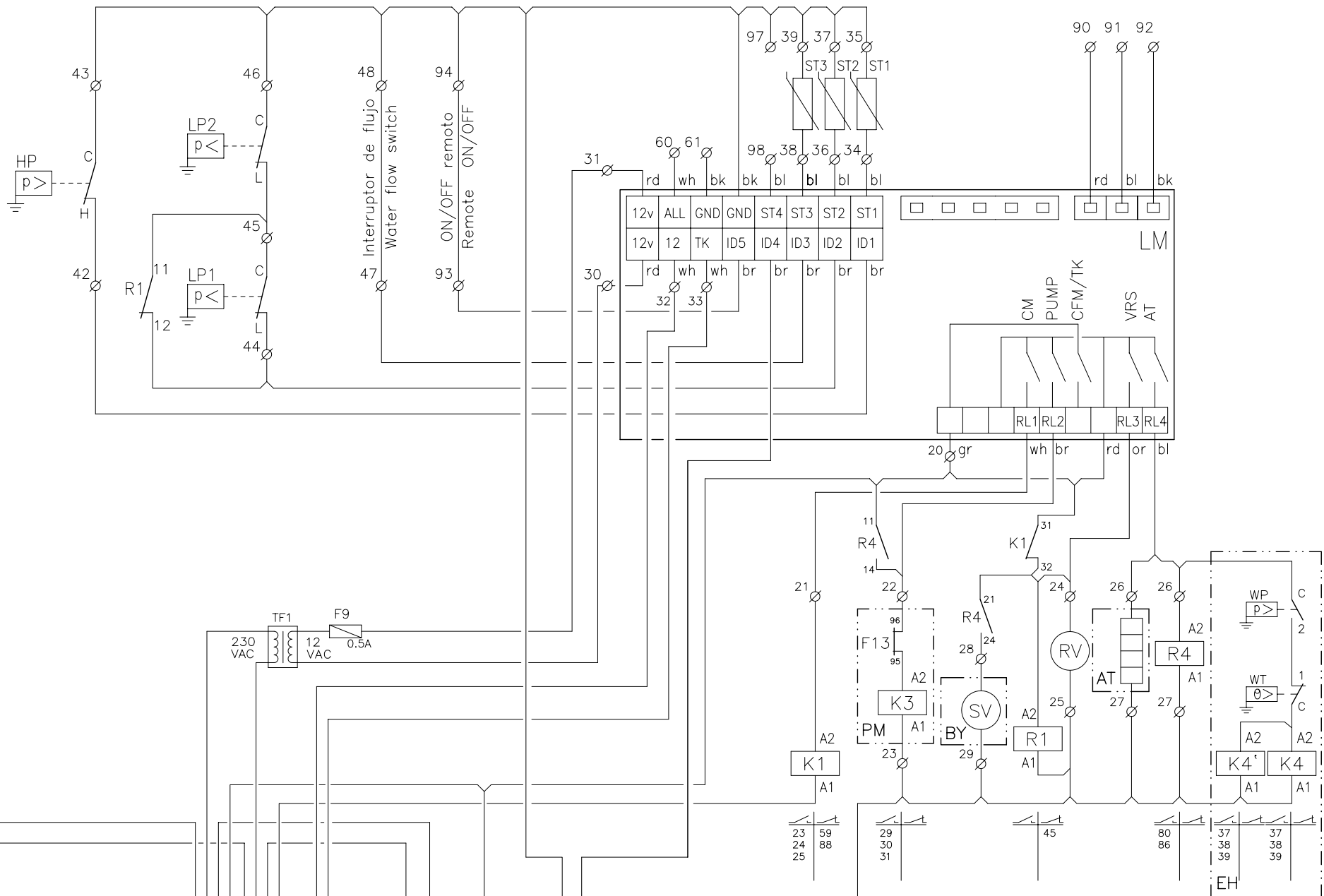
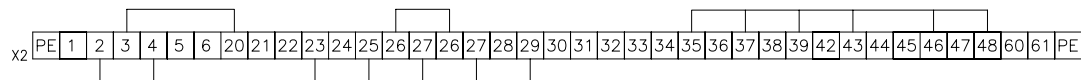
Elemento Opcional
Optional Element
A Realizar por el Instalador
To Wire by the Installer



ELEMENTOS OPCIONALES
OPTIONAL ELEMENTS



Fusibles	F1	F3
Fuses size	3 x 40A	3 x 6A
400/3/50	3 x 20A	3 x 6A



Elemento Opcional
Optional Element
A Realizar por el Instalador
To Wire by the Installer

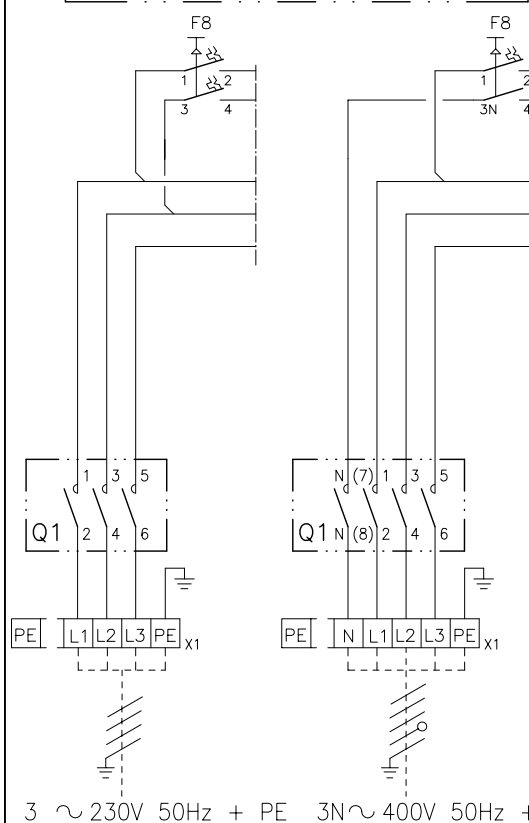
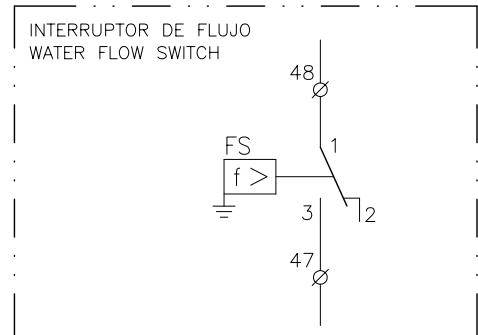
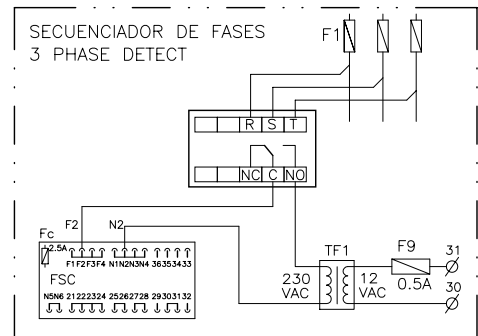
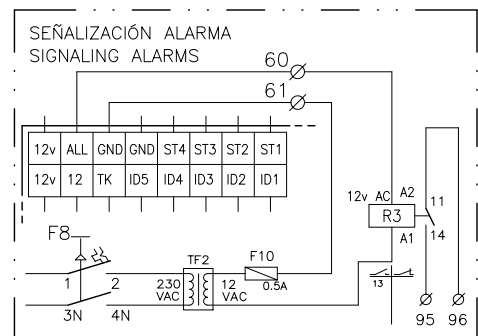
Lennox Refac S.A.

ESQUEMA ELECTRICO
ELECTRIC DIAGRAM

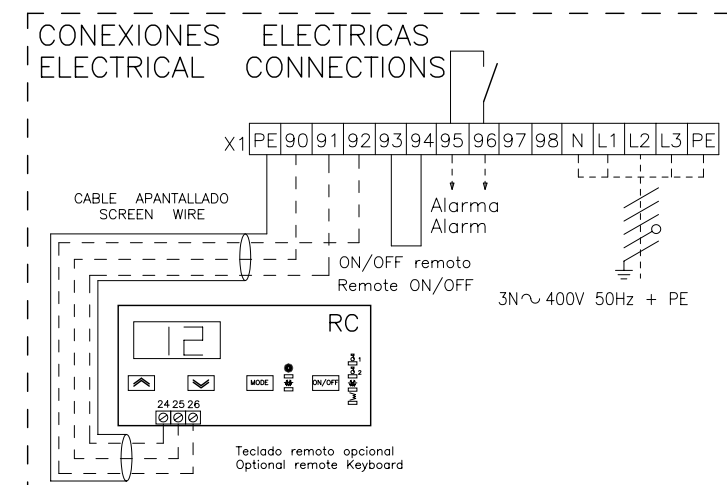
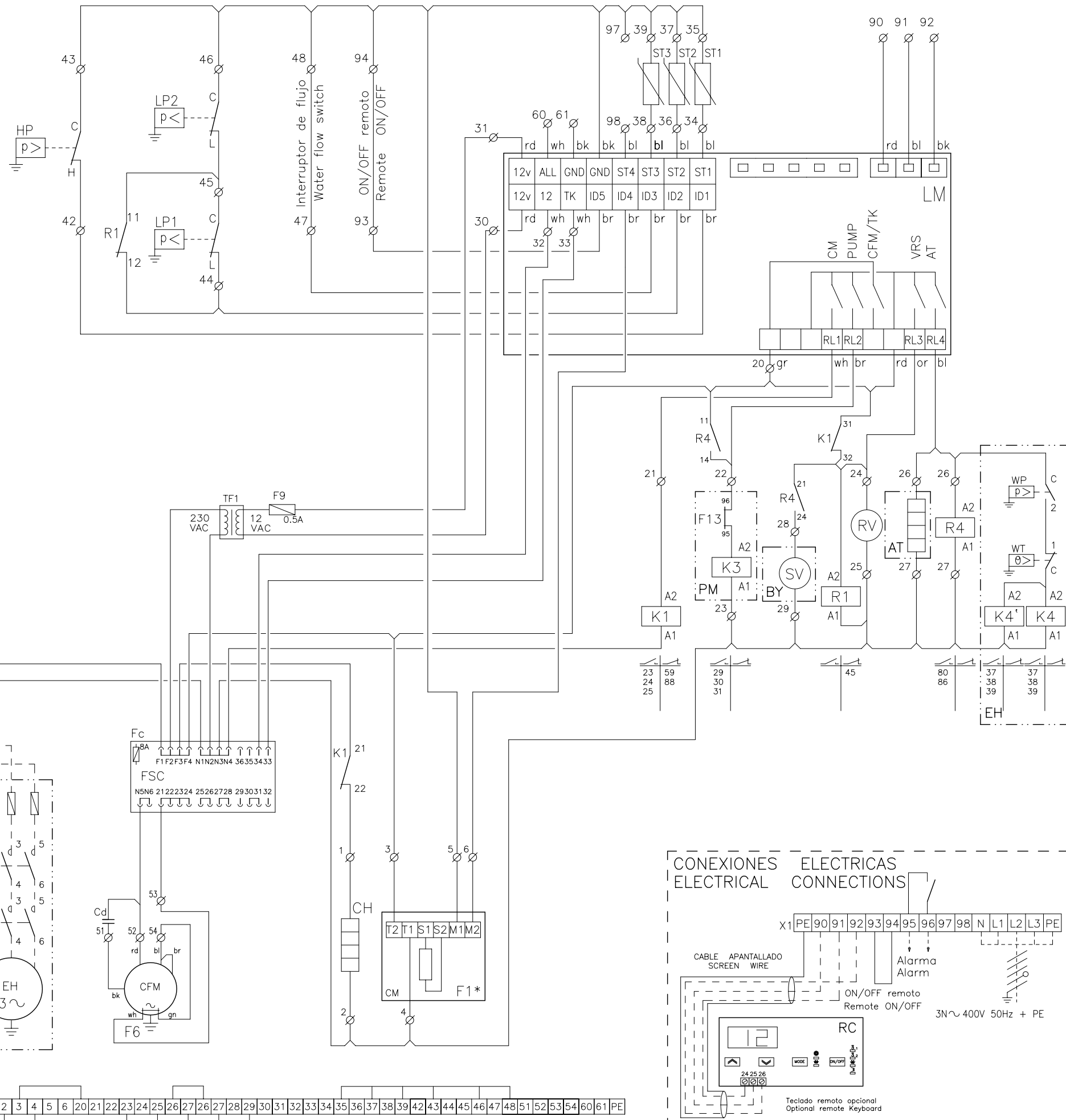
EAR 0211SK
EAR 0211SA

3Z-33-511-411 19C
3N ~ 400V 50HZ + PE
3 ~ 230V 50HZ + PE

ELEMENTOS OPCIONALES
OPTIONAL ELEMENTS



Fusibles	F1				F3
Fuses size	0251	0291	0351	0431	
230/3/50	40A	50A	63A	80A	6A
400/3/50	25A	25A	32A	40A	6A



Elemento Opcional
Optional Element
A Realizar por el Instalador
To Wire by the Installer

Lennox Refac S.A.

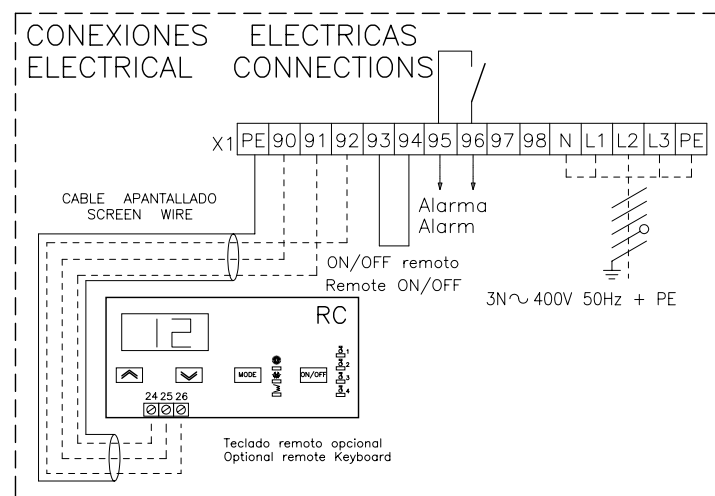
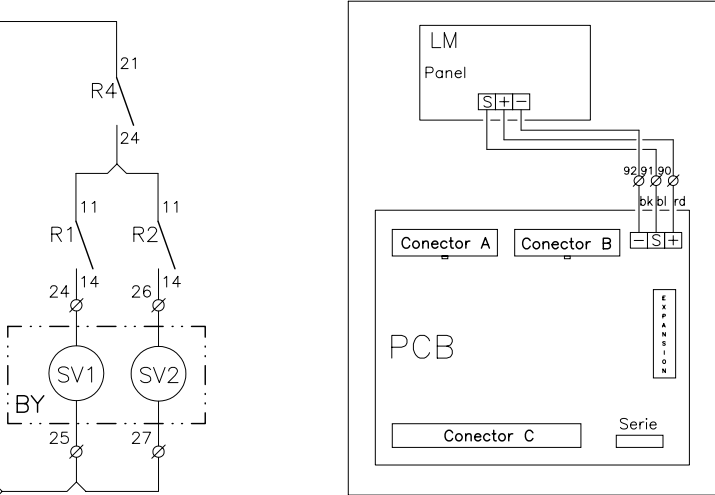
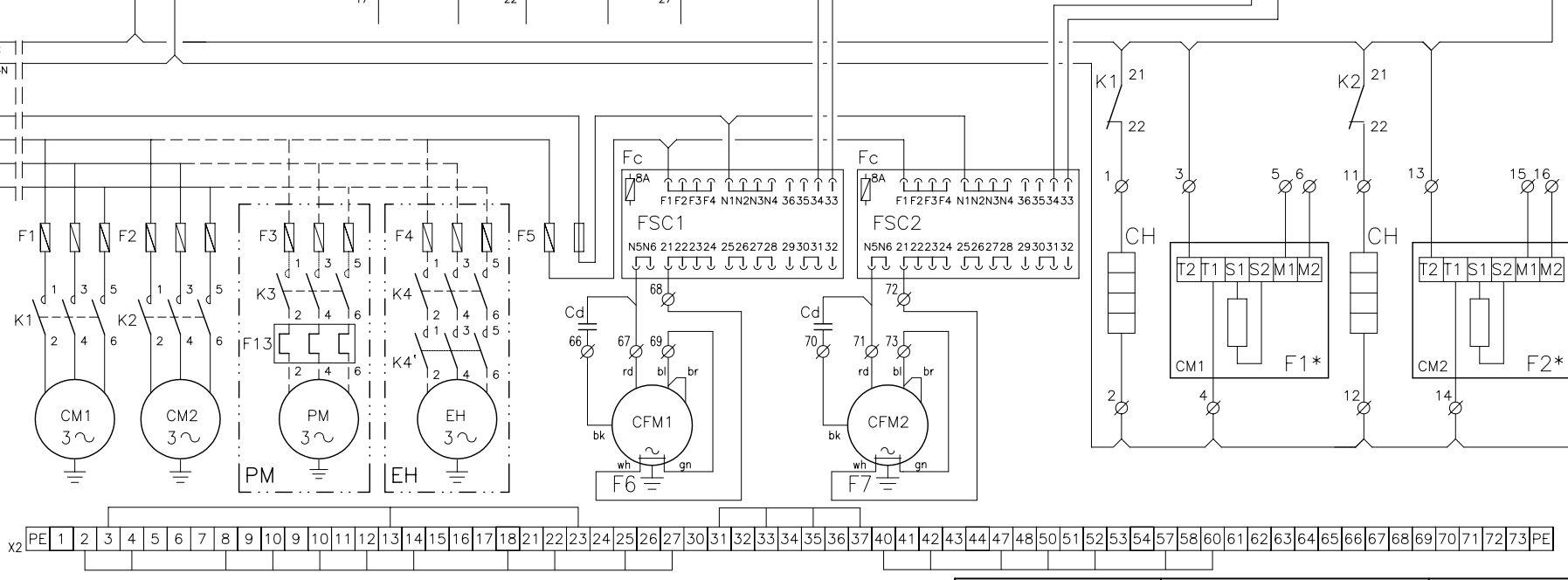
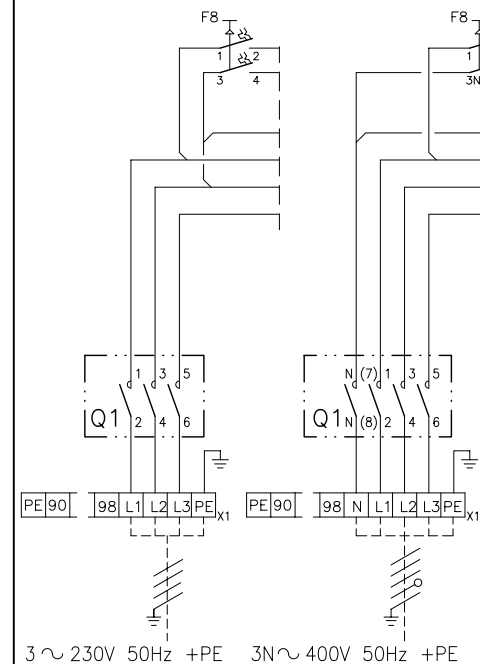
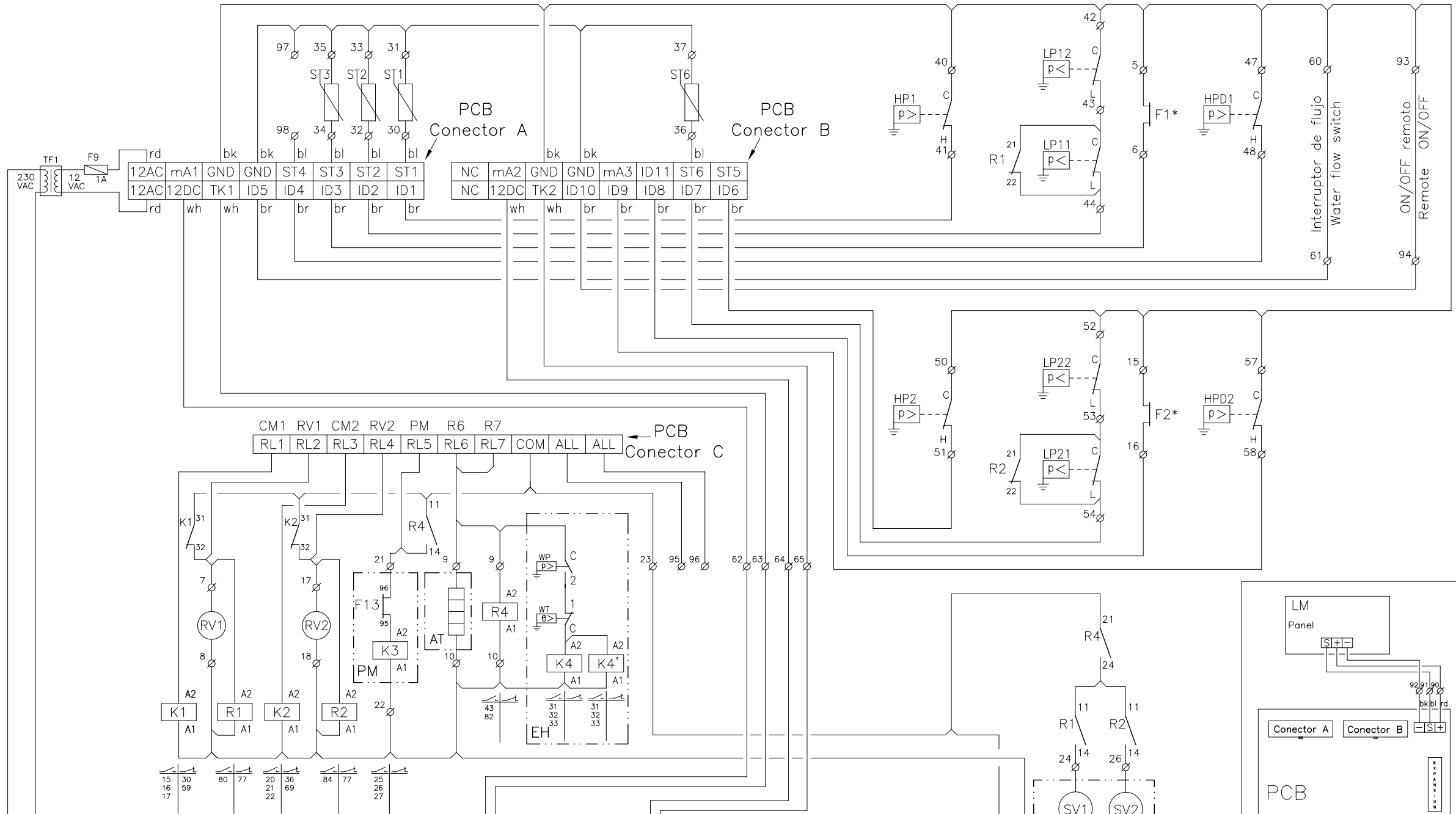
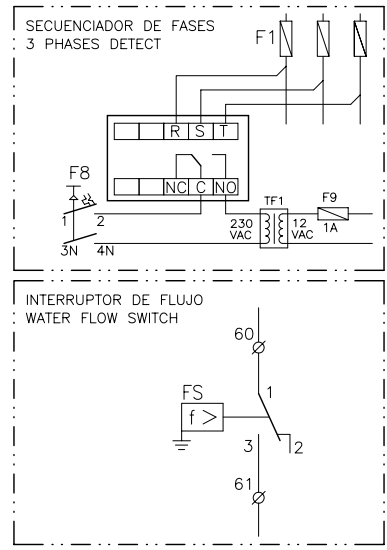
ESQUEMA ELECTRICO
ELECTRIC DIAGRAM

EAR 0251 0291 0351 0431SK
EAR 0251 0291 0351 0431SA

3Z-33-512-411 19C
3N ~ 400V 50HZ + PE
3 ~ 230V 50HZ + PE

0 5 10 15 20 25 30 35 40 45 50 55 60 65 70 75 80 85 90 95

ELEMENTOS OPCIONALES
OPTIONAL ELEMENTS



3 ~ 230V 50Hz +PE 3N ~ 400V 50Hz +PE

Elemento Opcional
Optional Element
A Realizar por el Instalador
To Wire by the Installer

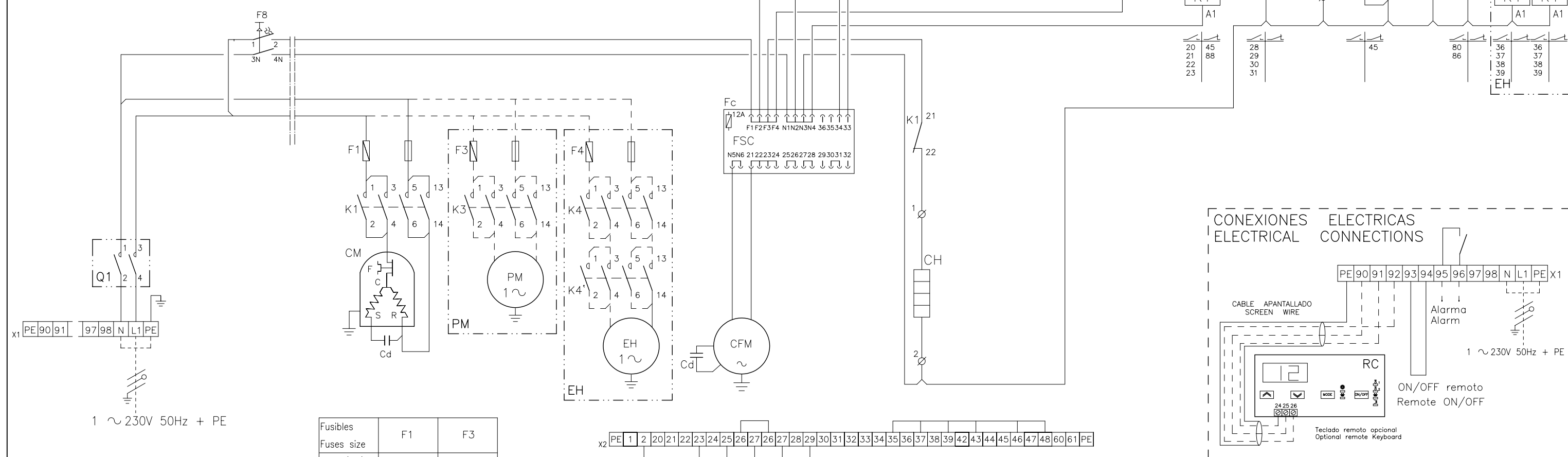
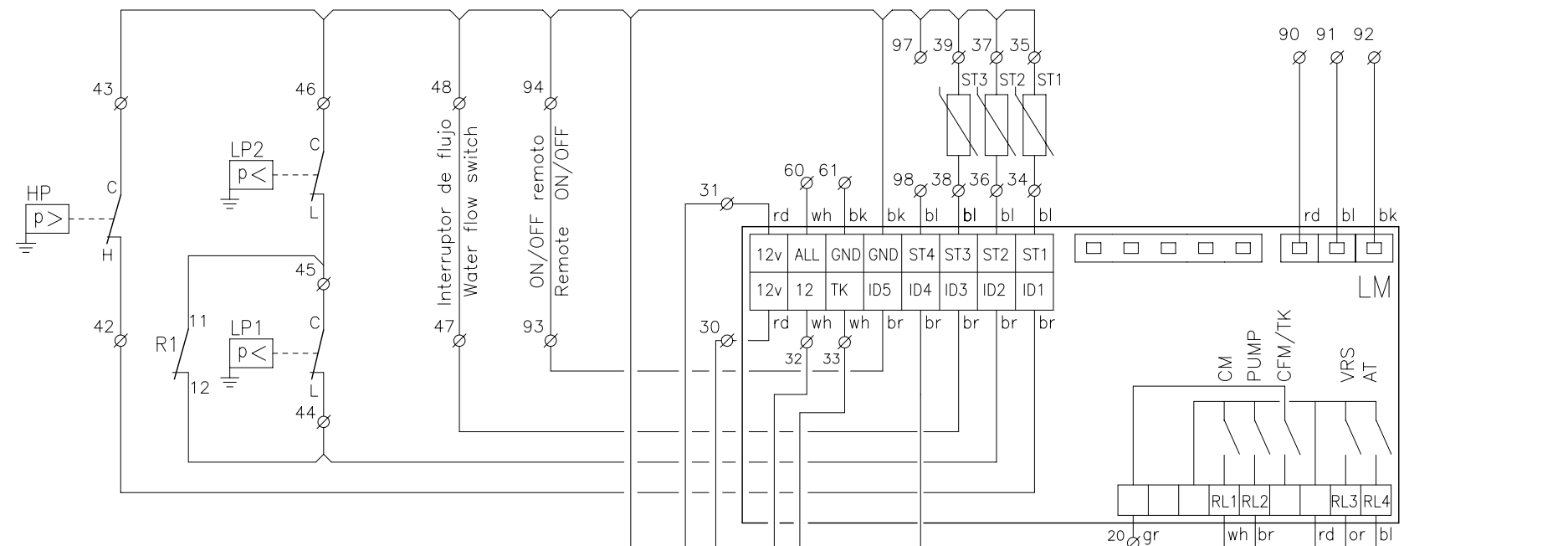
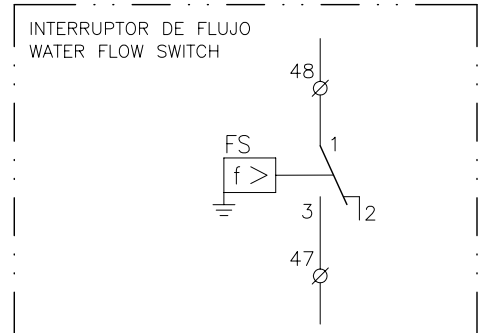
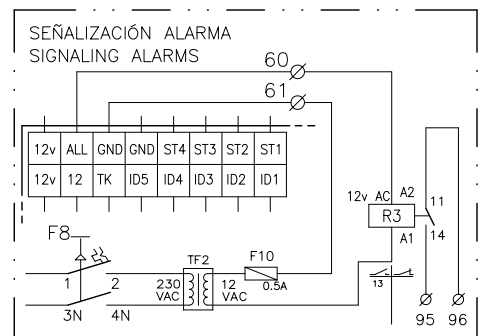
Fusibles	F1 & F2		F3	F5
Fuses size	0472	0552	0672	0812
230/3/50	40A	50A	63A	80A
400/3/50	25A	25A	32A	40A

Lennox Refac S.A. ESQUEMA ELECTRICO
ELECTRIC DIAGRAM

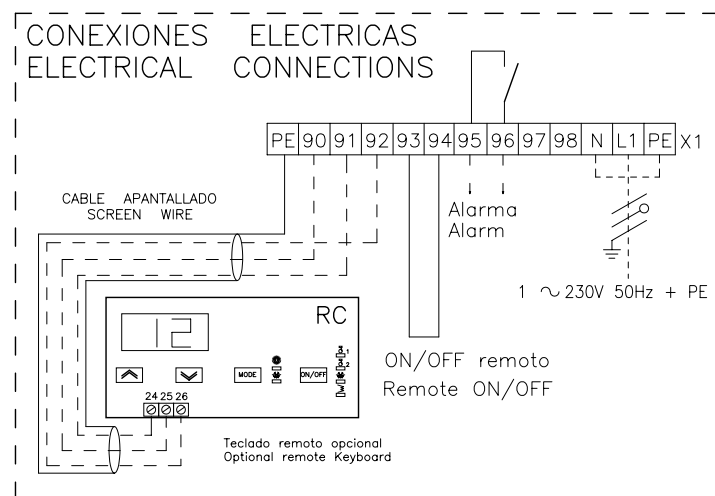
EAR 0472 0552 0672 0812SK 3Z-33-517-411 19C
3N ~ 400V 50Hz + PE

EAR 0472 0552 0672 0812SA 3 ~ 230V 50Hz + PE

ELEMENTOS OPCIONALES
OPTIONAL ELEMENTS

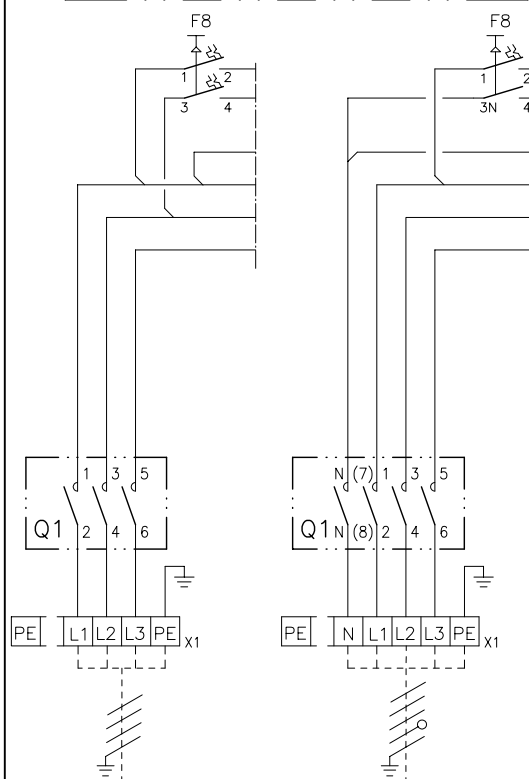
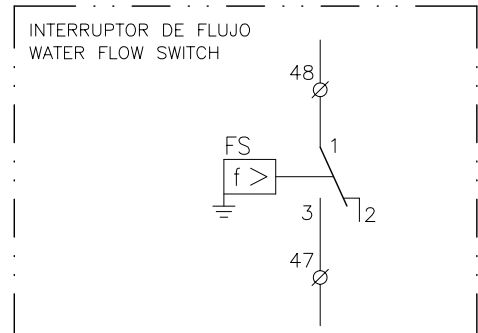
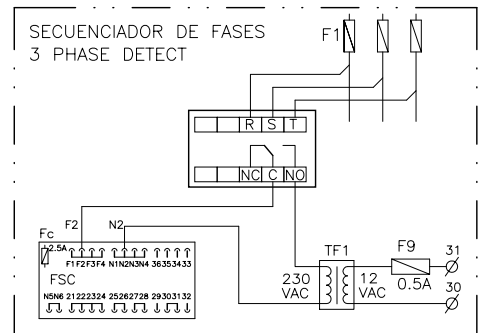
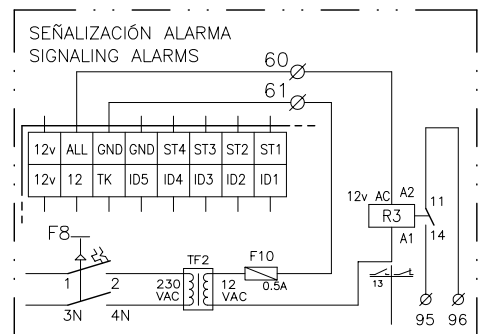


Fusibles	F1	F3
Fuses size	1 x 32A	1 x 6A



Elemento Opcional
Optional Element
A Realizar por el Instalador
To Wire by the Installer

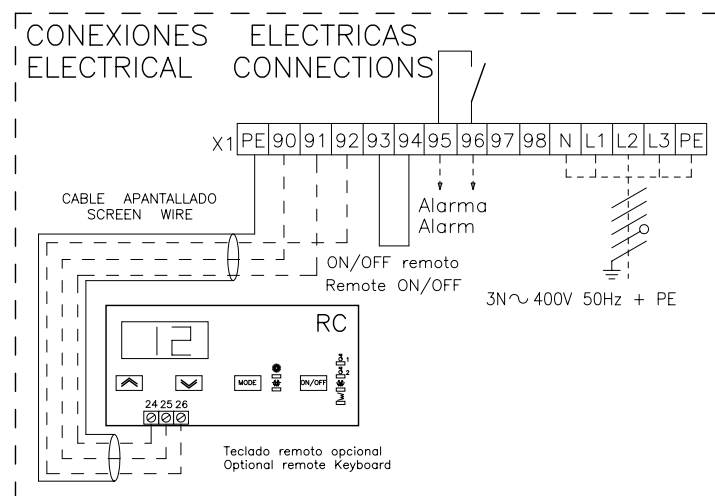
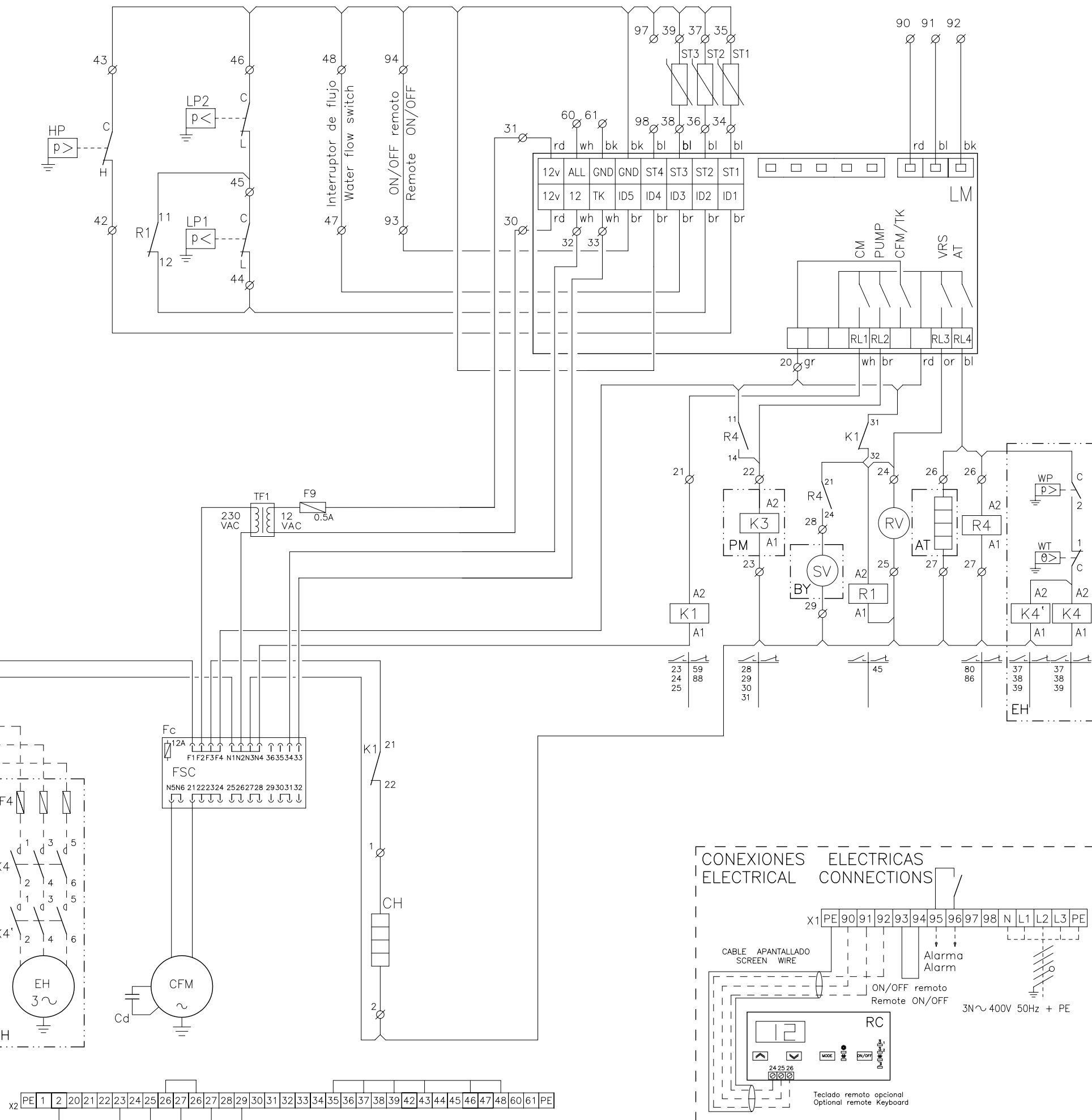
ELEMENTOS OPCIONALES
OPTIONAL ELEMENTS



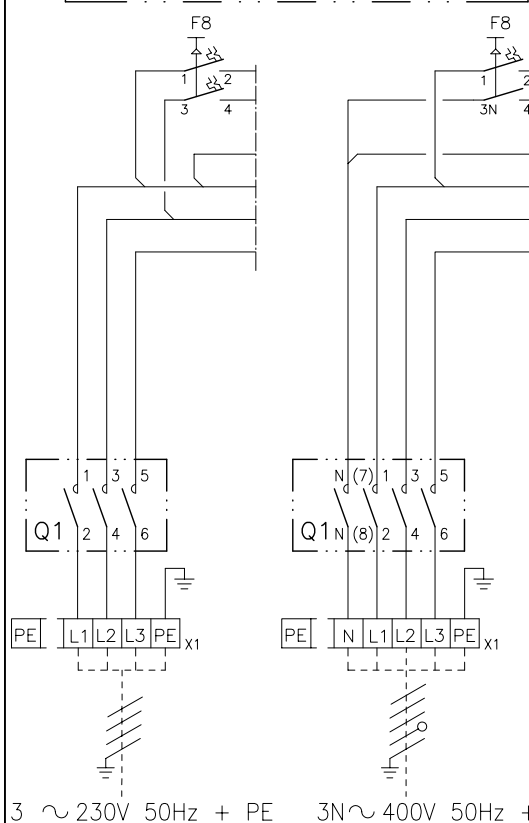
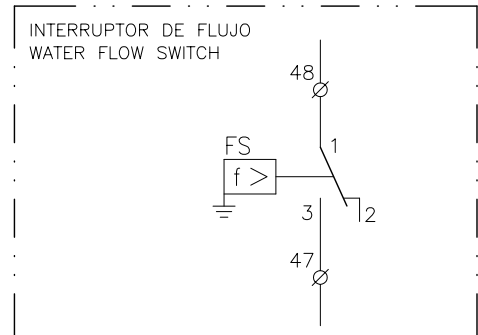
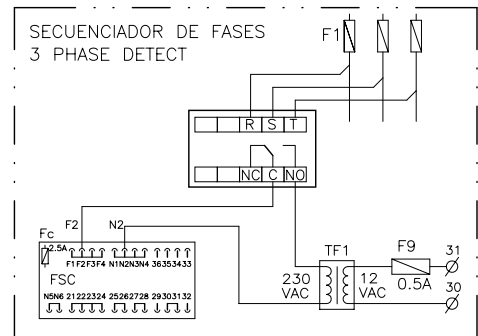
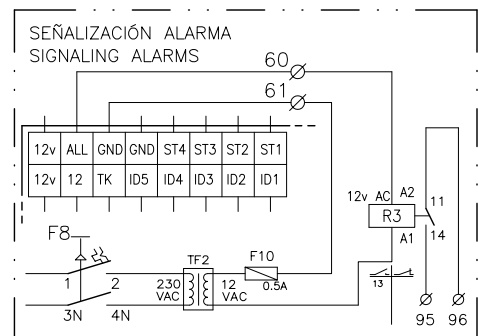
3 ~ 230V 50Hz + PE 3N ~ 400V 50Hz + PE

Elemento Opcional
Optional Element
A Realizar por el Instalador
To Wire by the Installer

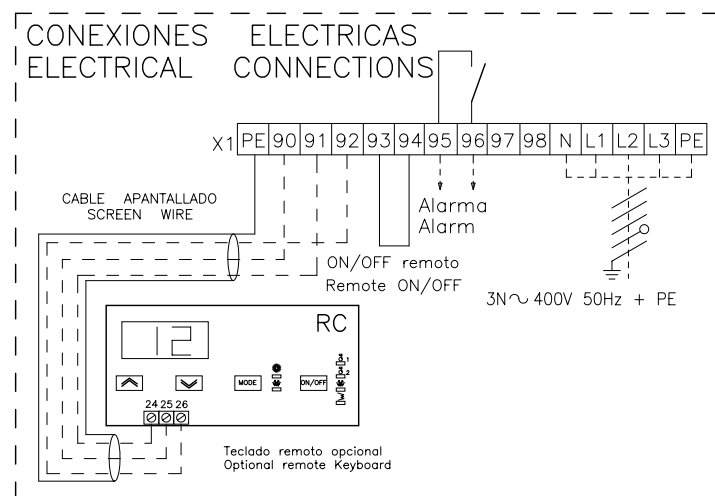
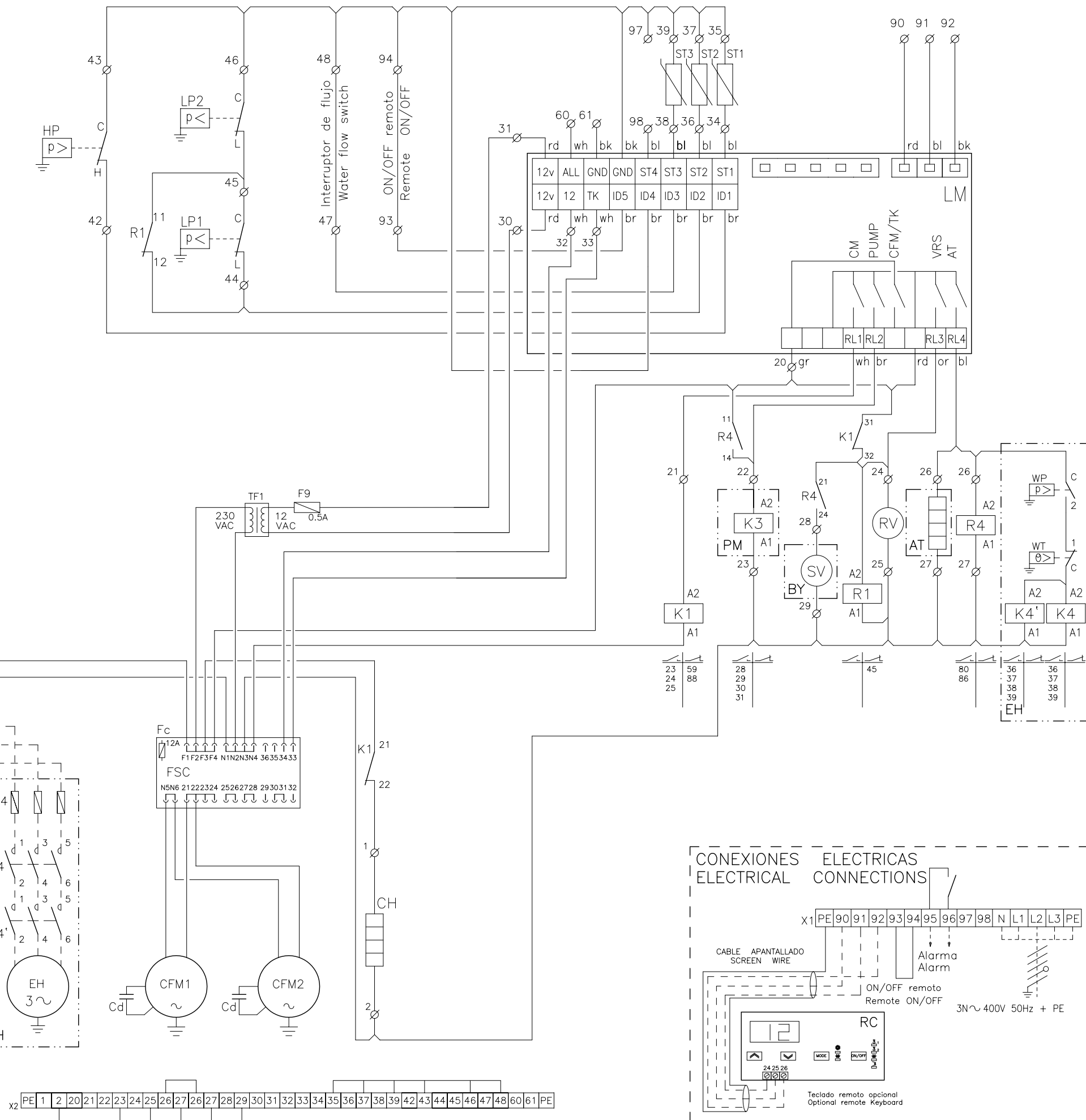
Fusibles Fuses size	F1	F3
230/3/50	3 x 20A	1 x 6A
400/3/50	3 x 10A	1 x 6A



ELEMENTOS OPCIONALES
OPTIONAL ELEMENTS



Fusibles Fuses size	F1		F3
	0111	0151	
230/3/50	3 x 25A	3 x 25A	1 x 6A
400/3/50	3 x 16A	3 x 16A	1 x 6A



Elemento Opcional
Optional Element
A Realizar por el Instalador
To Wire by the Installer

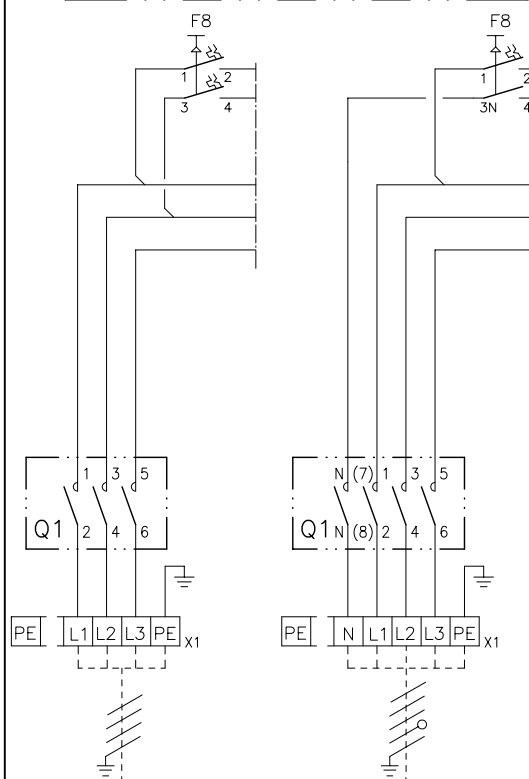
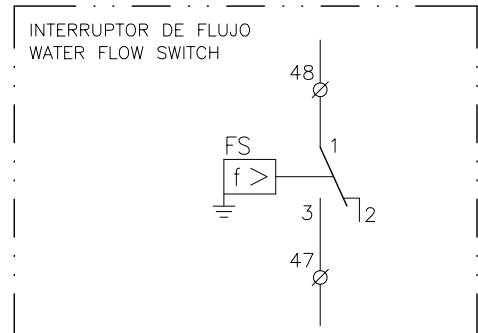
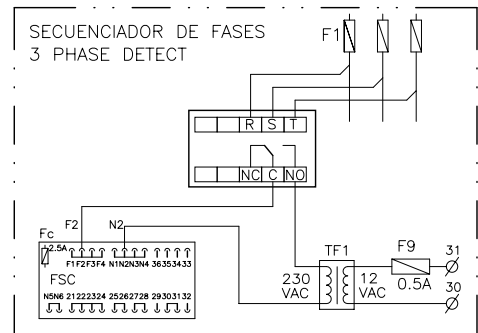
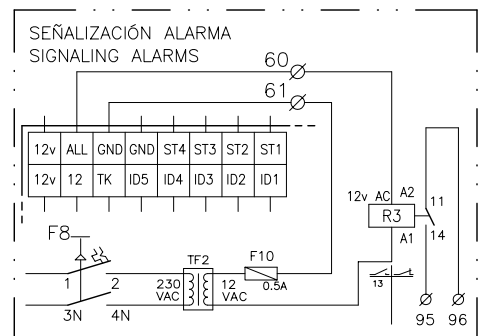
Lennox Refac S.A.

ESQUEMA ELECTRICO
ELECTRIC DIAGRAM

EAR 0111 - 0151 SKFP
EAR 0111 - 0151 SAFD

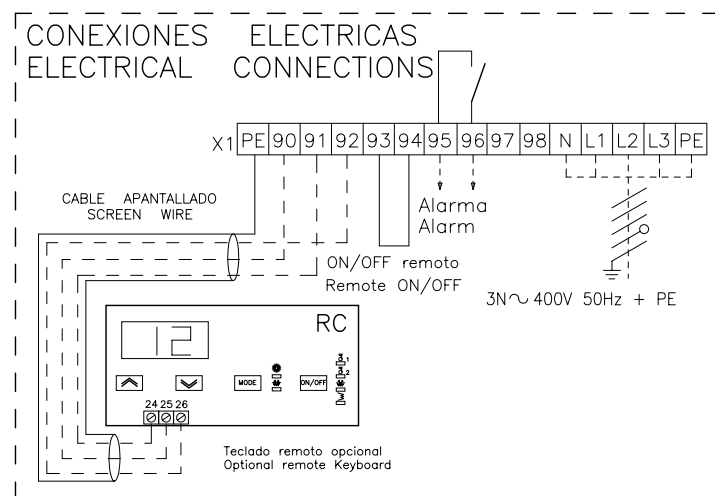
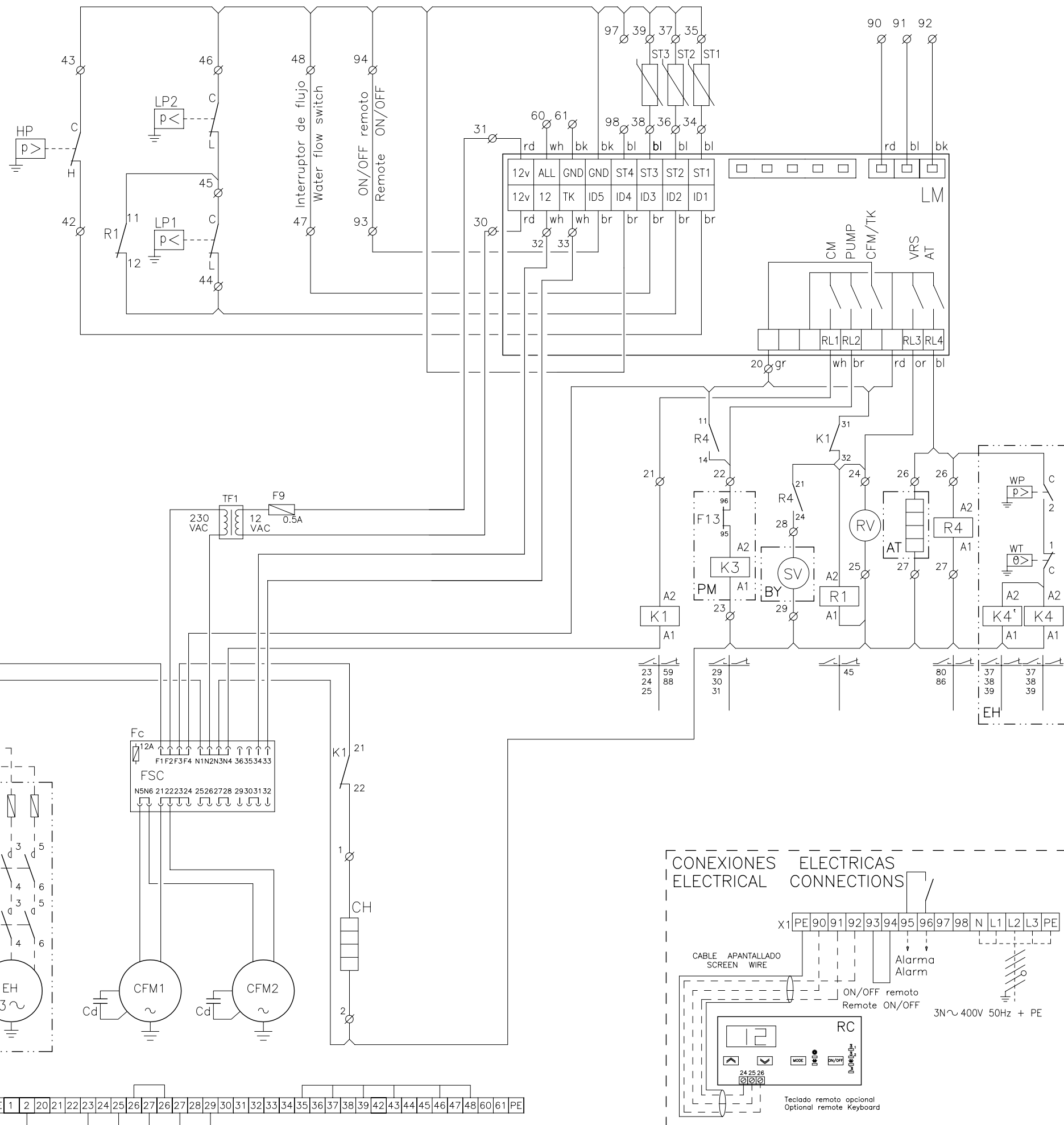
3Z-33-508-452 19C
3N ~ 400V 50HZ + PE
3 ~ 230V 50HZ + PE

ELEMENTOS OPCIONALES
OPTIONAL ELEMENTS

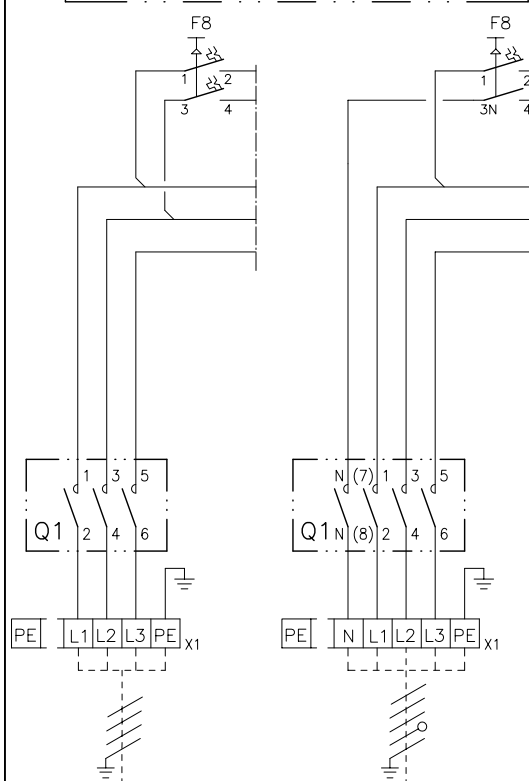
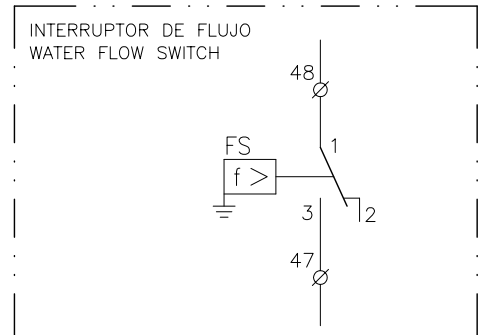
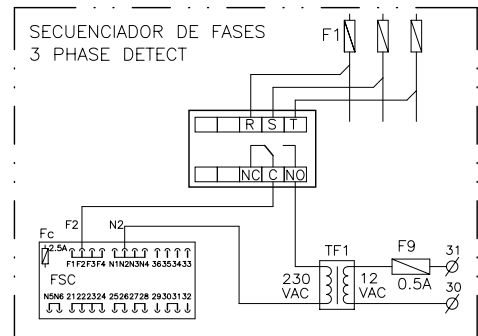
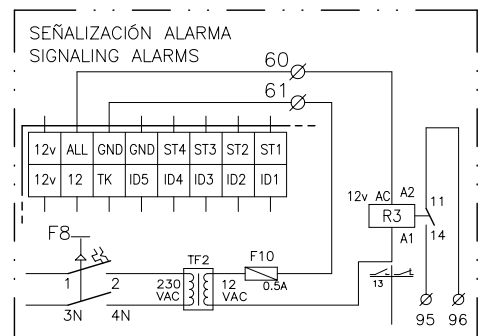


Fusibles	F1	F3
Fuses size	3 x 32A	3 x 6A
400/3/50	3 x 20A	3 x 6A

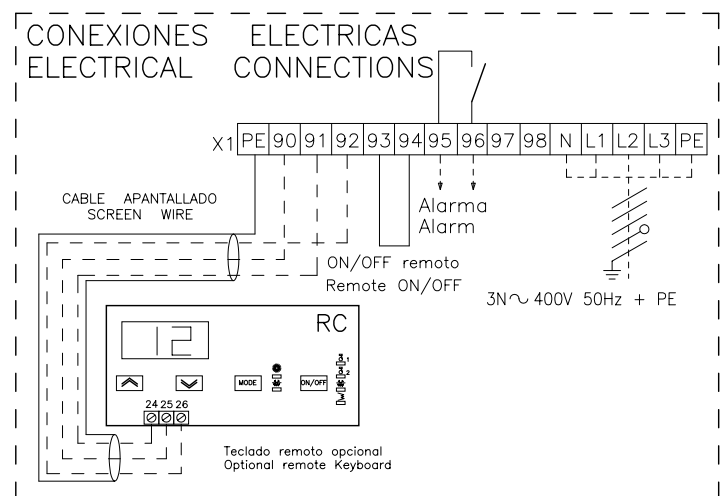
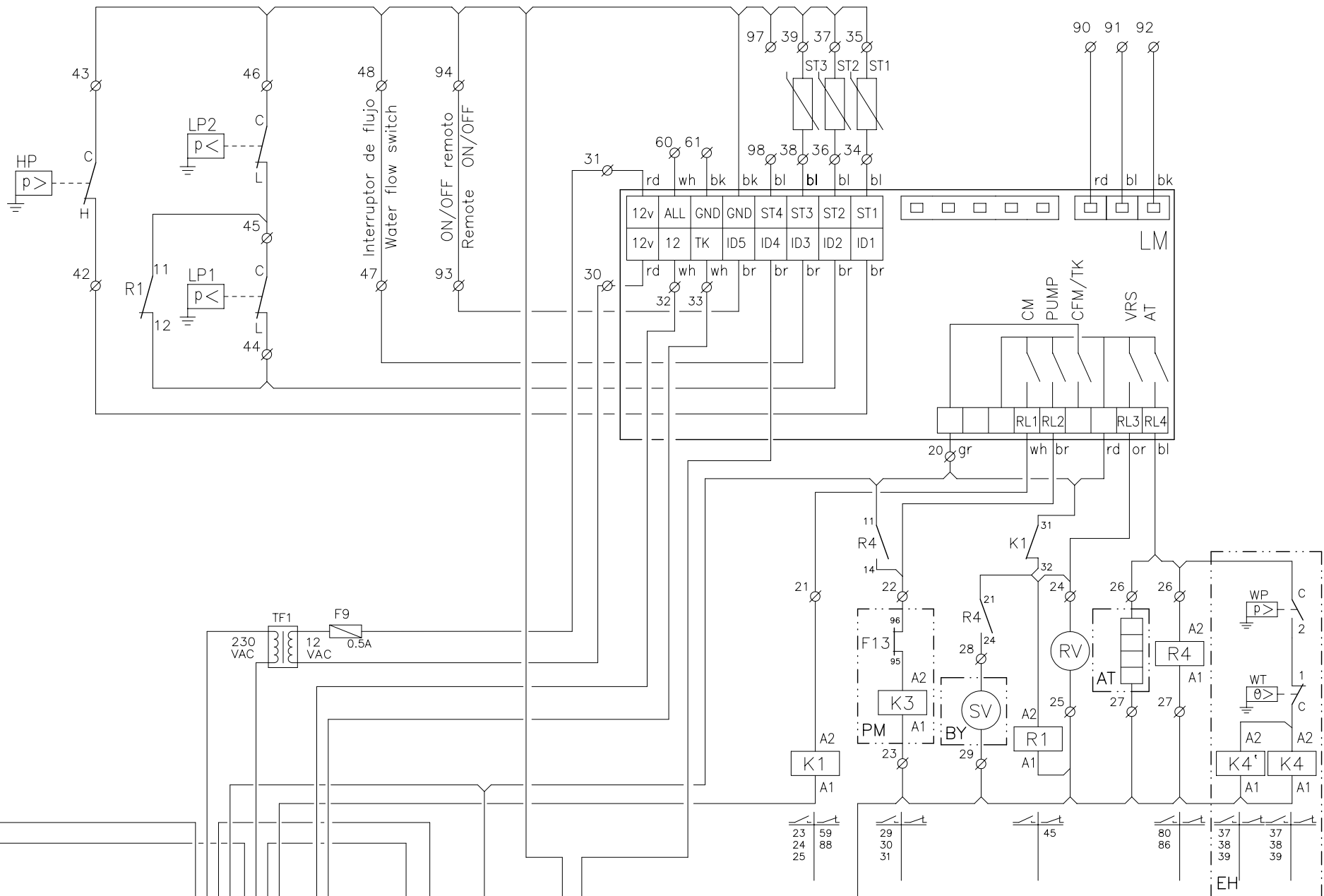
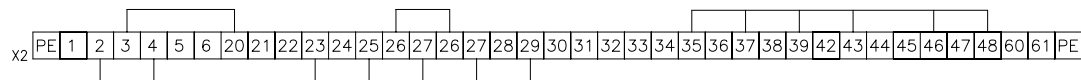
Elemento Opcional
Optional Element
A Realizar por el Instalador
To Wire by the Installer



ELEMENTOS OPCIONALES
OPTIONAL ELEMENTS



Fusibles Fuses size	F1	F3
230/3/50	3 x 40A	3 x 6A
400/3/50	3 x 20A	3 x 6A



Elemento Opcional
Optional Element
A Realizar por el Instalador
To Wire by the Installer

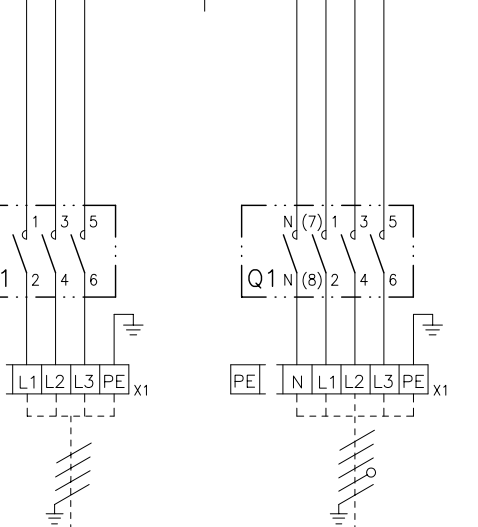
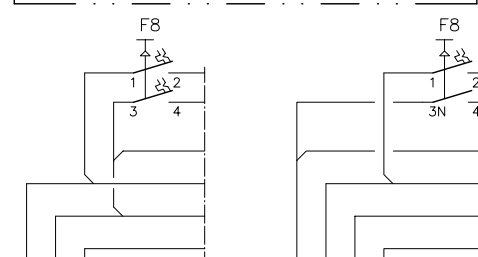
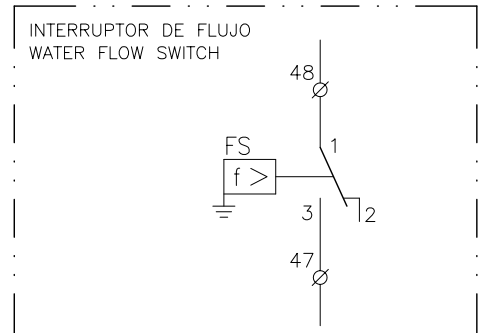
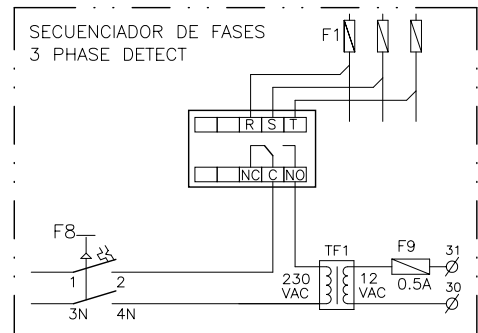
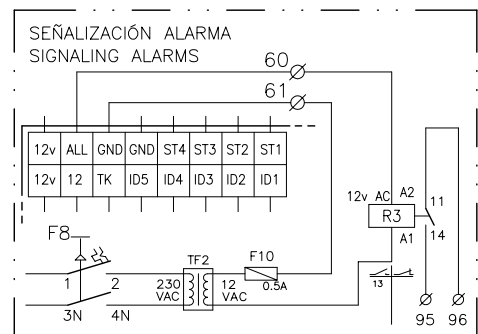
Lennox Refac S.A.

ESQUEMA ELECTRICO
ELECTRIC DIAGRAM

EAR 0211 SKFP
EAR 0211 SAFF

3Z-33-511-452 19C
3N ~ 400V 50HZ + PE
3 ~ 230V 50HZ + PE

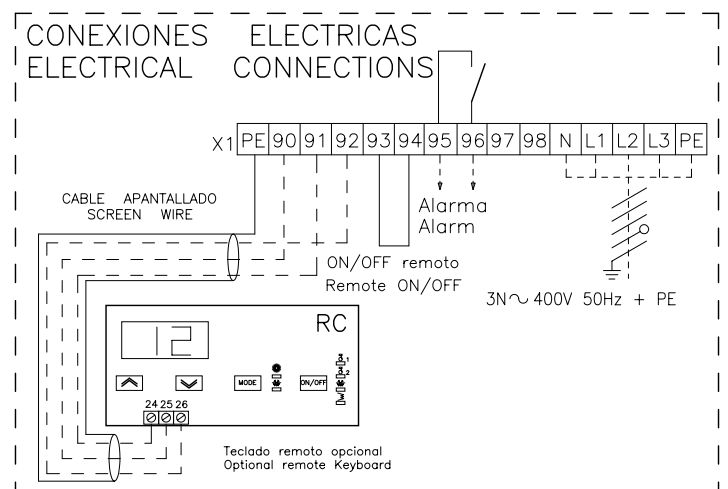
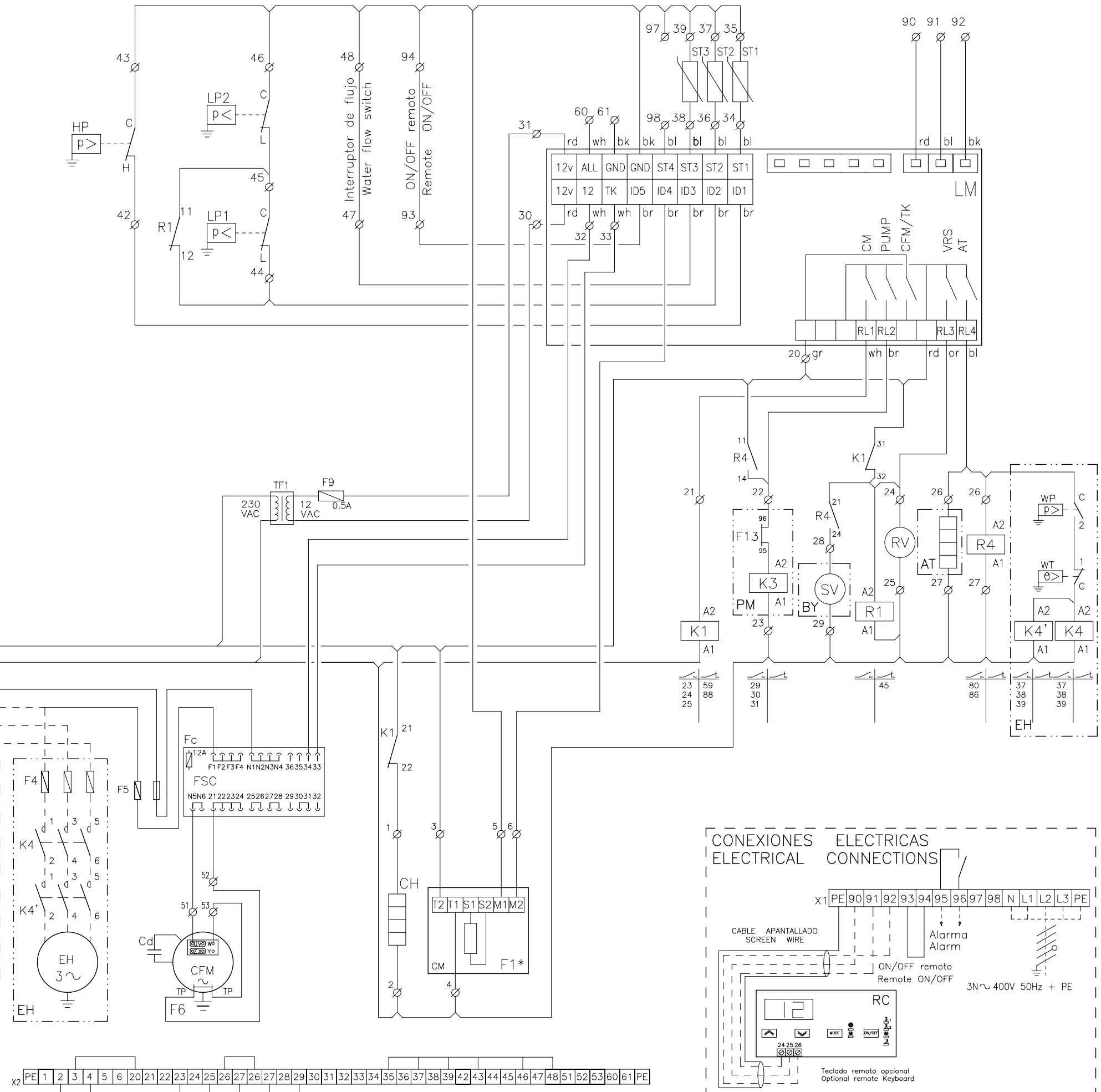
ELEMENTOS OPCIONALES
OPTIONAL ELEMENTS



3 ~ 230V 50Hz + PE 3N ~ 400V 50Hz + PE

Elemento Opcional
Optional Element
A Realizar por el Instalador
To Wire by the Installer

Fusibles	F1				F3
Fuses size	0251	0291	0351	0431	
230/3/50	40A	50A	63A	80A	6A
400/3/50	25A	25A	32A	40A	6A



Lennox Refac S.A.

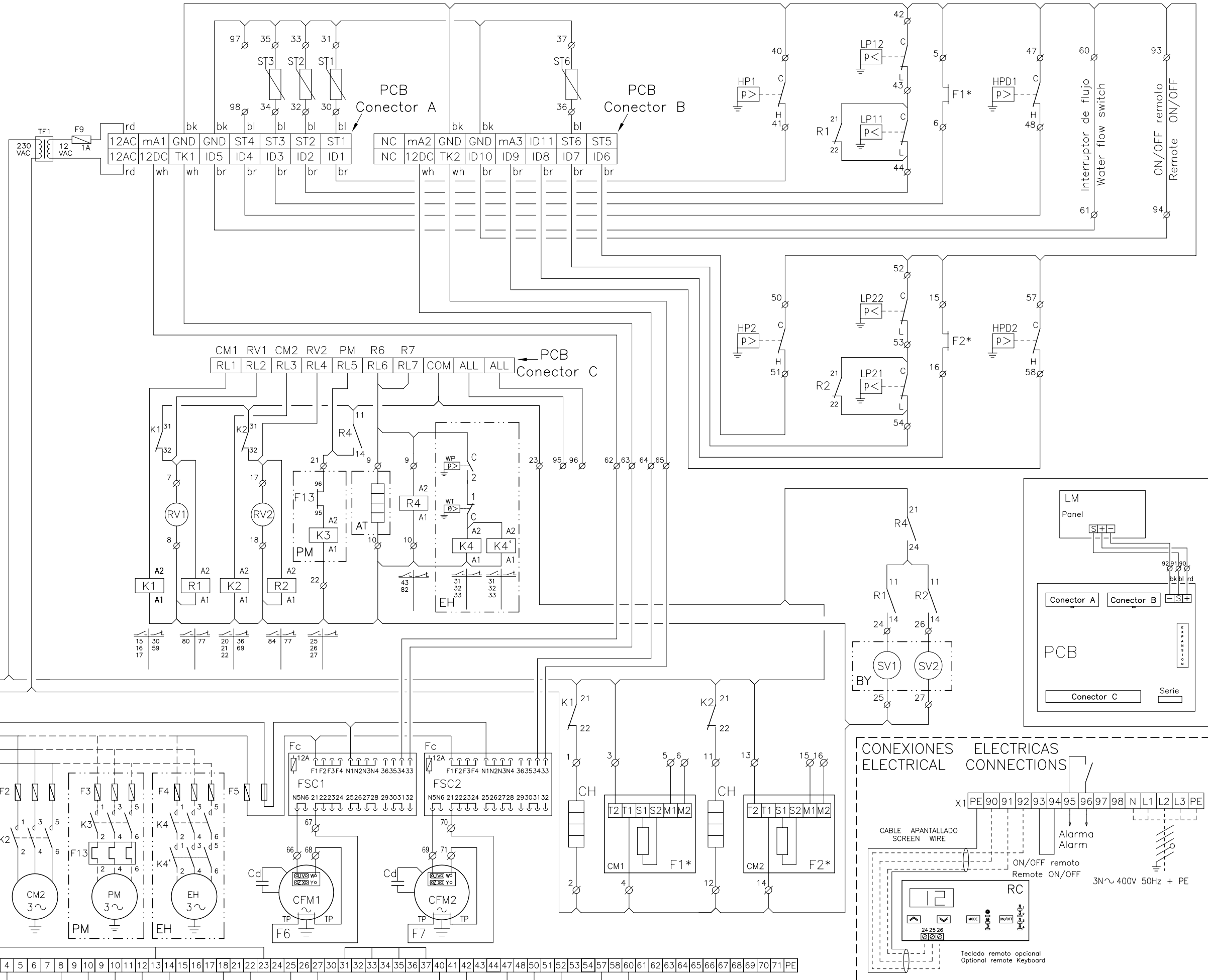
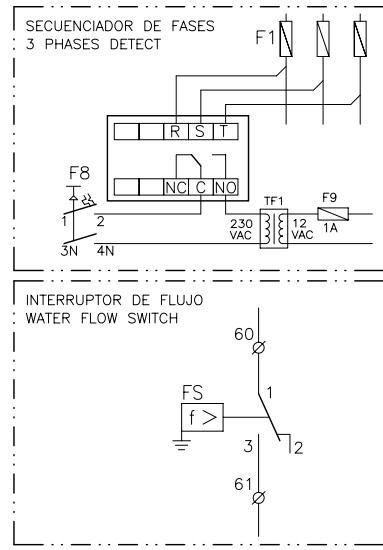
ESQUEMA ELECTRICO
ELECTRIC DIAGRAM

EAR 0251 0291 0351 0431 SKFP1
EAR 0251 0291 0351 0431 SAFP1

3Z-33-512-408 19C
3N ~ 400V 50HZ + PE
3 ~ 230V 50HZ + PE

0 5 10 15 20 25 30 35 40 45 50 55 60 65 70 75 80 85 90 95

ELEMENTOS OPCIONALES
OPTIONAL ELEMENTS



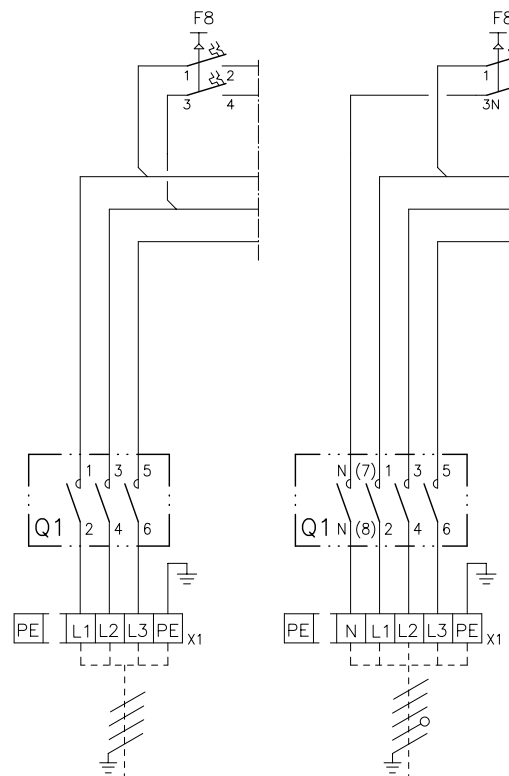
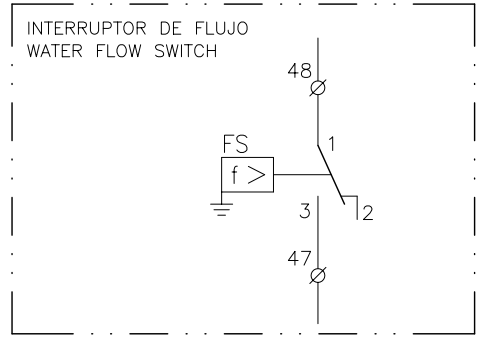
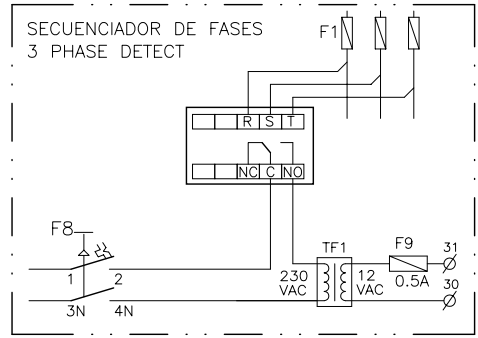
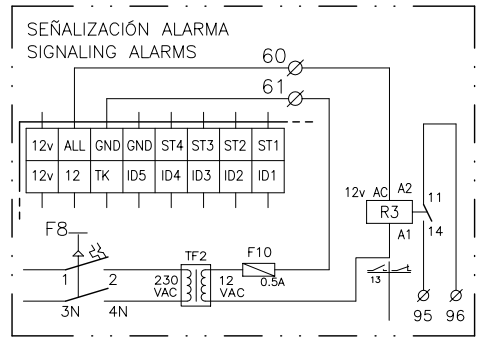
Elemento Opcional
Optional Element
A Realizar por el Instalador
To Wire by the Installer

Fusibles	F1 & F2		F3	F5
Fuses size	0472	0552	0672	0812
230/3/50	40A	50A	63A	80A
400/3/50	25A	25A	32A	40A

Lennox Refac S.A. ESQUEMA ELECTRICO
ELECTRIC DIAGRAM

EAR 0472 0552 0672 0812 SKFP1 3Z-33-517-465 19C
EAR 0472 0552 0672 0812 SAFF1 3N ~ 400V 50HZ + PE
3 ~ 230V 50Hz + PE

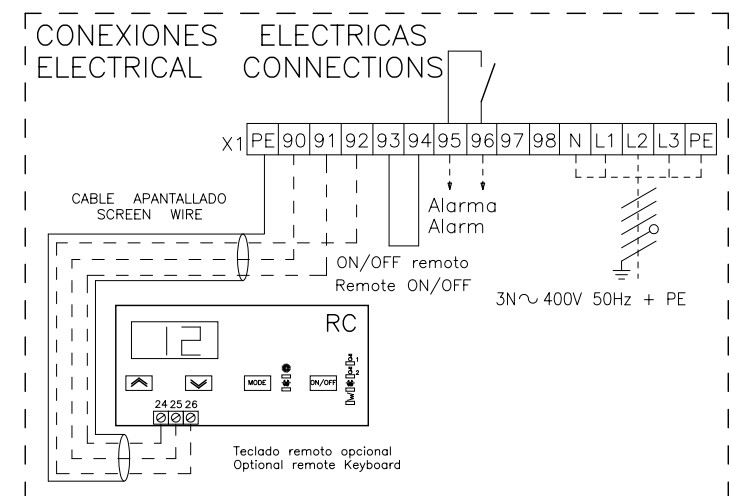
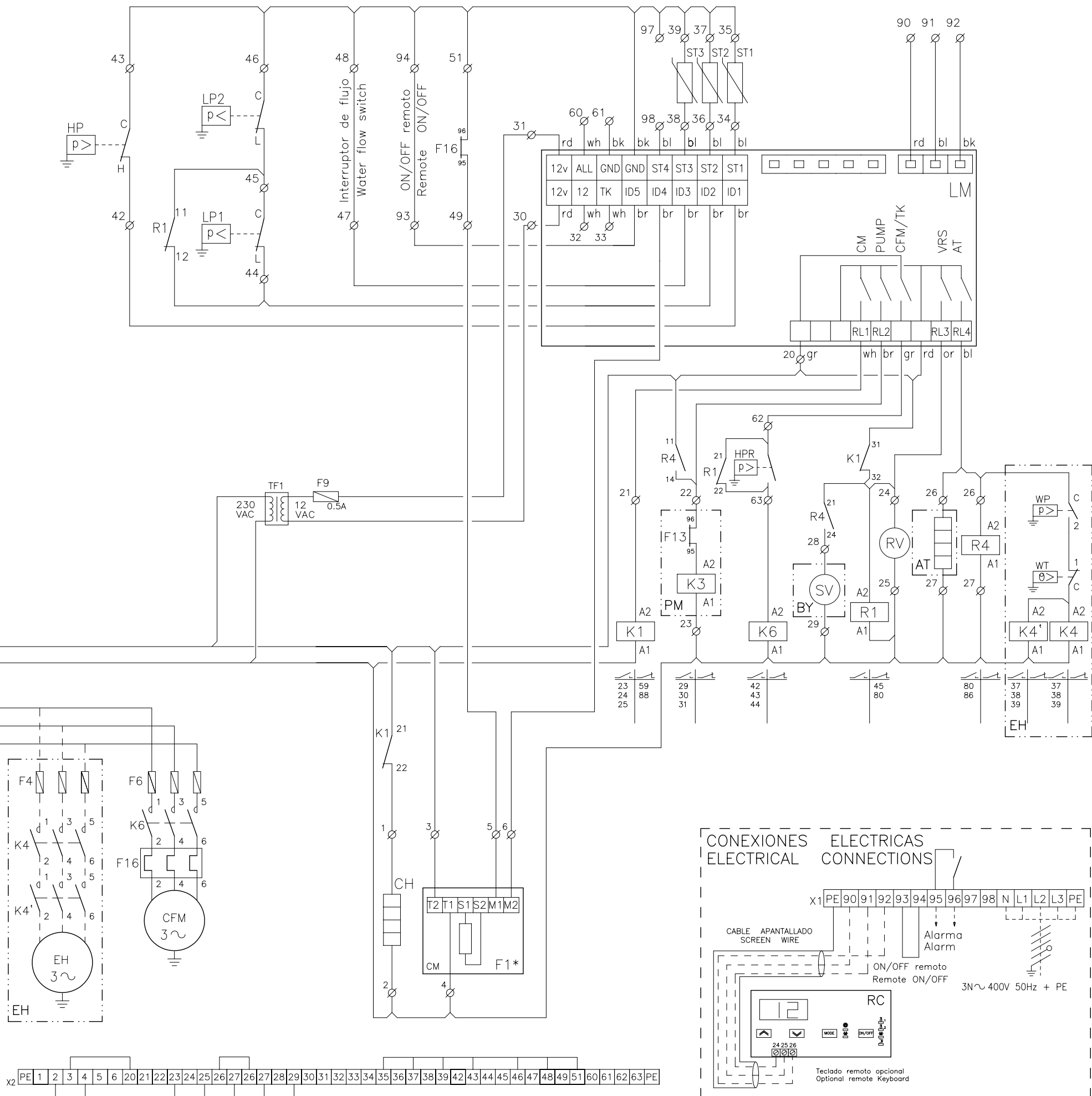
ELEMENTOS OPCIONALES
OPTIONAL ELEMENTS



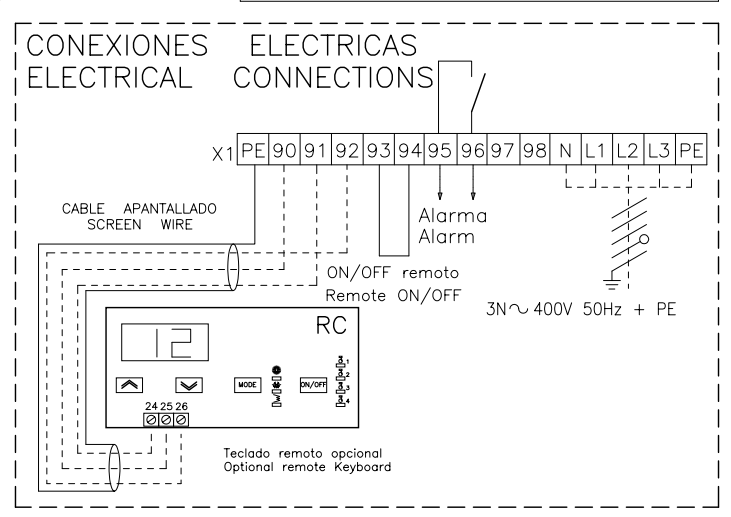
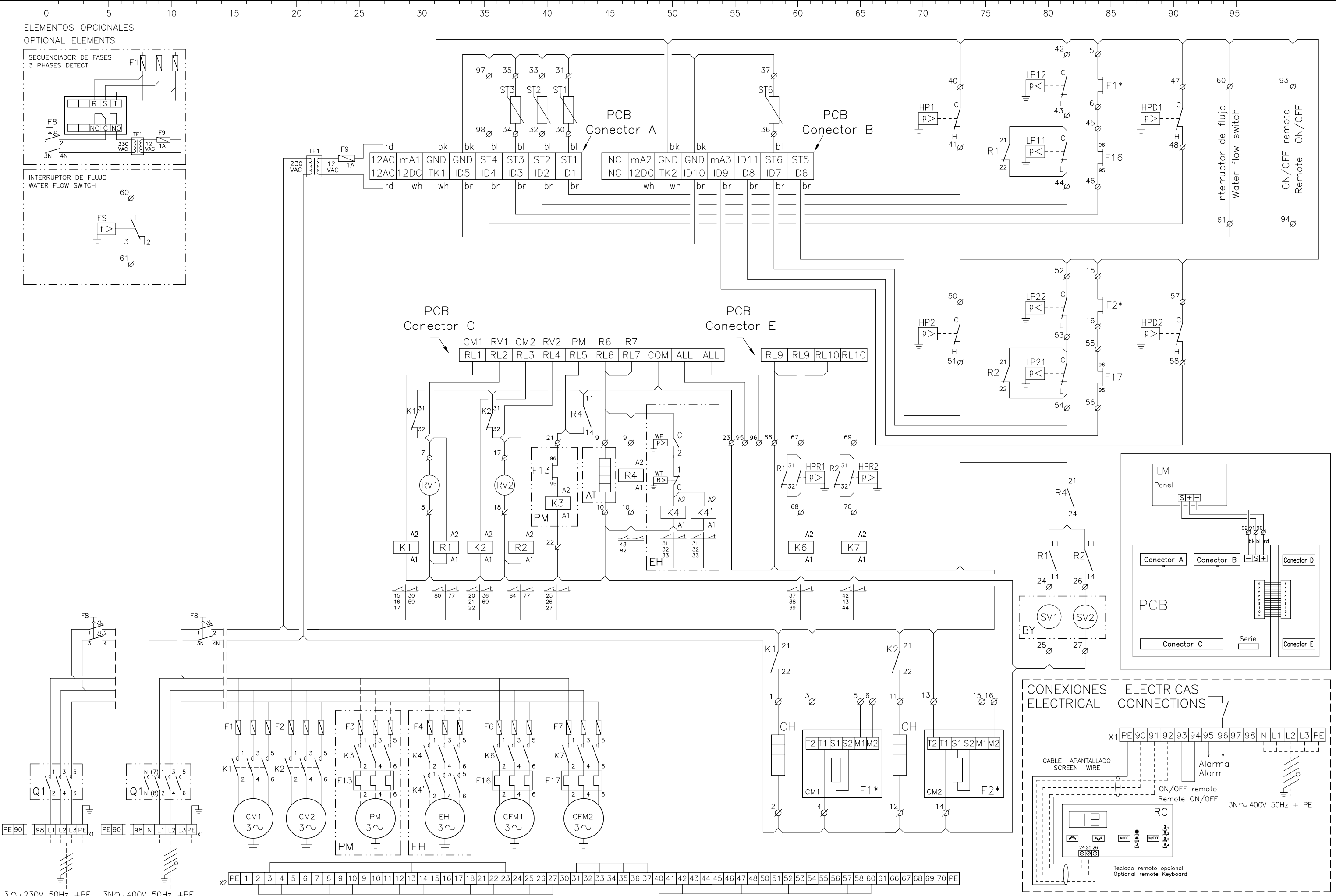
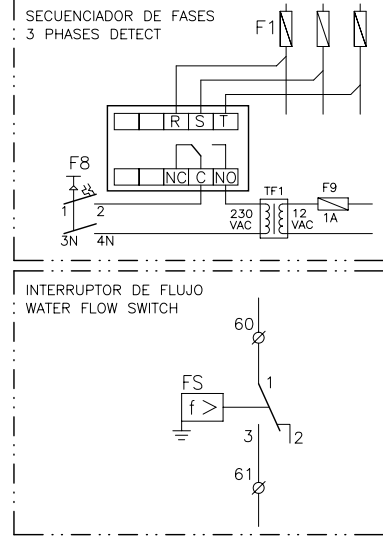
3 ~ 230V 50Hz + PE 3N ~ 400V 50Hz + PE

Elemento Opcional
Optional Element
A Realizar por el Instalador
To Wire by the Installer

Fusibles	F1				F3	F6
Fuses size	0251	0291	0351	0431		
230/3/50	40A	50A	63A	80A	6A	16A
400/3/50	25A	25A	32A	40A	6A	10A



ELEMENTOS OPCIONALES
OPTIONAL ELEMENTS



Elemento Opcional
Optional Element
A Realizar por el Instalador
To Wire by the Installer

Fusibles	F1 & F2		F3	F6	F7
Fuses size	0472	0552	0672	0812	
230/3/50	40A	50A	63A	80A	6A 16A 16A
400/3/50	25A	25A	32A	40A	6A 10A 10A

Lennox Refac S.A. ESQUEMA ELECTRICO
ELECTRIC DIAGRAM

EAR 0472 0552 0672 0812 SKFP2 3Z-33-517-466 39C
EAR 0472 0552 0672 0812 SAFP2 3N ~ 400V 50HZ + PE
3 ~ 230V 50HZ + PE