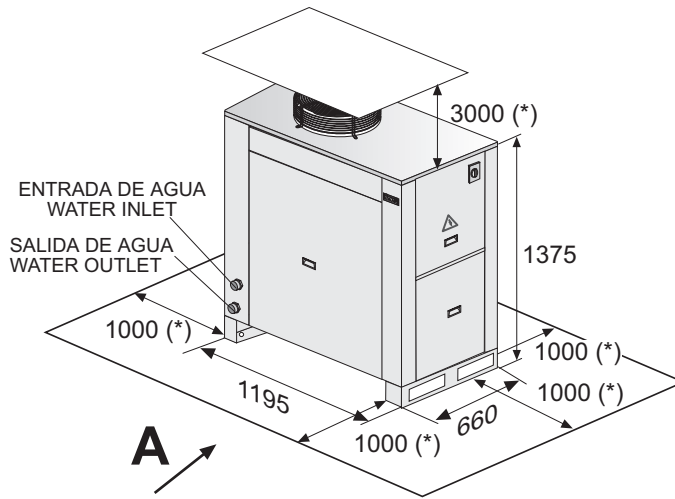
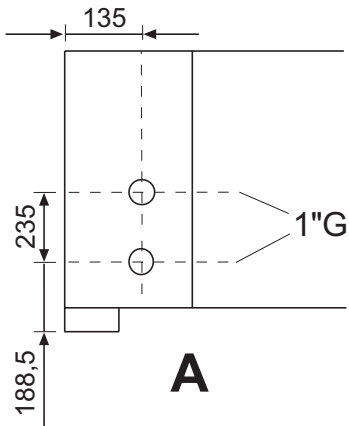


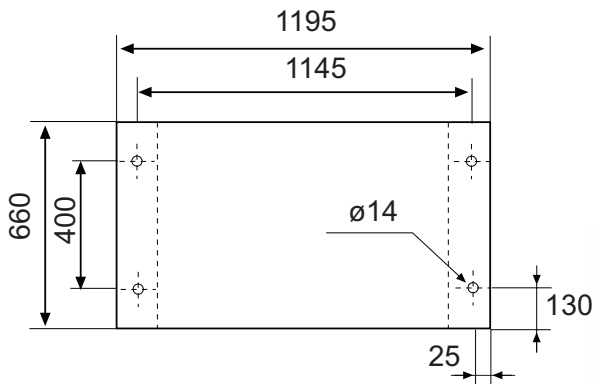
UNIDAD ENFRIADORA ECOLEAN EAC 0091 / ECOLEAN CHILLER EAC 0091.

CONEXIÓN DE AGUA WATER CONNECTION



(*) Dejar estos espacios libre para la instalación de la unidad
Keep this space free around the unit for installation

ANCLAJES PARA INSTALACIÓN EN BANCADA MOUNTING PLATES FOR BED MOUNTED

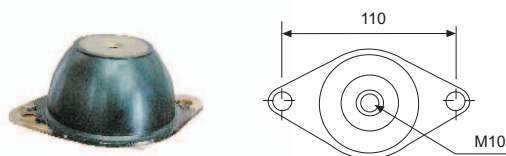


ANTIVIBRADOR DE CAUCHO RUBBER ANTIVIBRATION

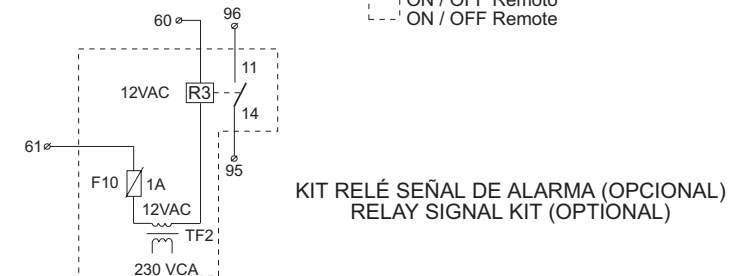
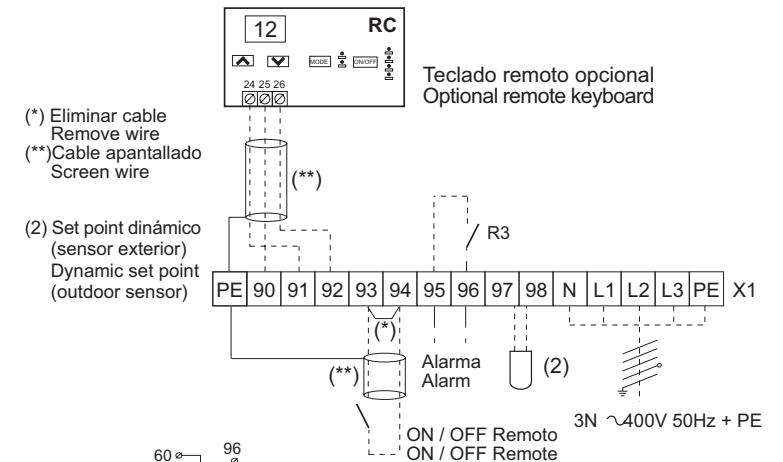
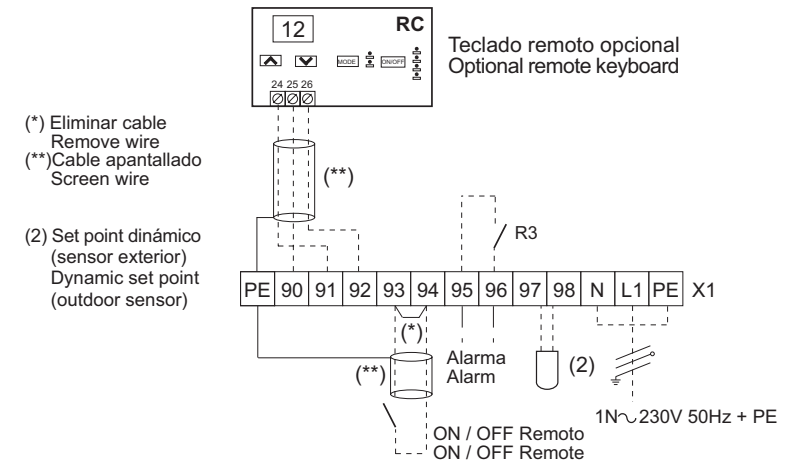
Nº / Nr	Carga máxima/ Maximum load
4	130 Kg

NOTA: Los amortiguadores son iguales en todos los puntos de fijación.
NOTE: The rubber antivibration are the same for all fixed points.

TIPO / TYPE

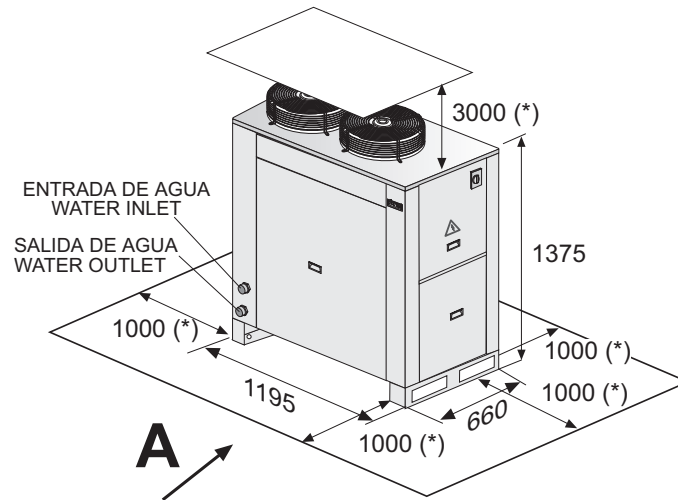
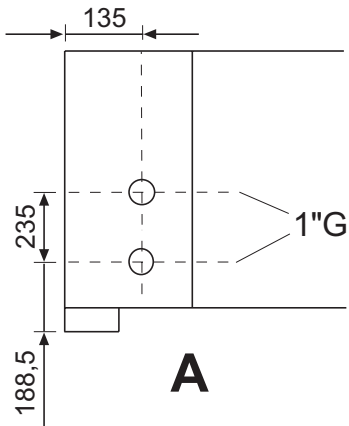


CONEXIONES ELÉCTRICAS / ELECTRICAL CONNECTIONS



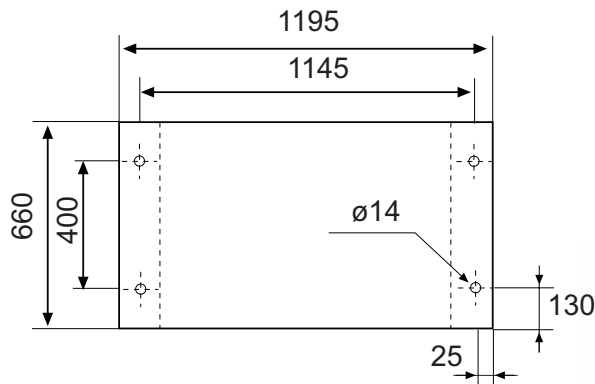
UNIDAD ENFRIADORA ECOLEAN EAC 0111 / ECOLEAN CHILLER EAC 0111.

CONEXIÓN DE AGUA WATER CONNECTION



(*) Dejar estos espacios libre para la instalación de la unidad
Keep this space free around the unit for installation

ANCLAJES PARA INSTALACIÓN EN BANCADA MOUNTING PLATES FOR BED MOUNTED

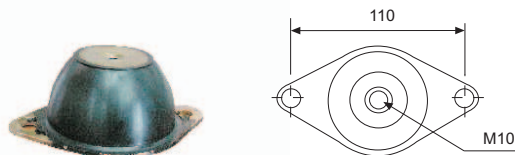


ANTIVIBRADOR DE CAUCHO RUBBER ANTIVIBRATION

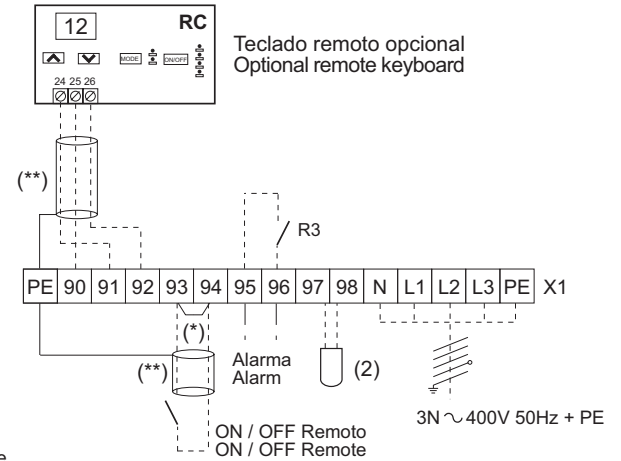
Nº / Nr	Carga máxima/ Maximum load
4	130 Kg

NOTA: Los amortiguadores son iguales en todos los puntos de fijación.
NOTE: The rubber antivibration are the same for all fixed points.

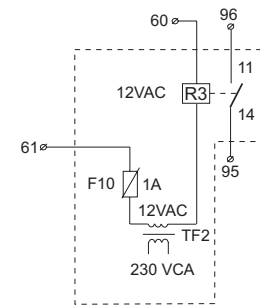
TIPO / TYPE



CONEXIONES ELÉCTRICAS / ELECTRICAL CONNECTIONS



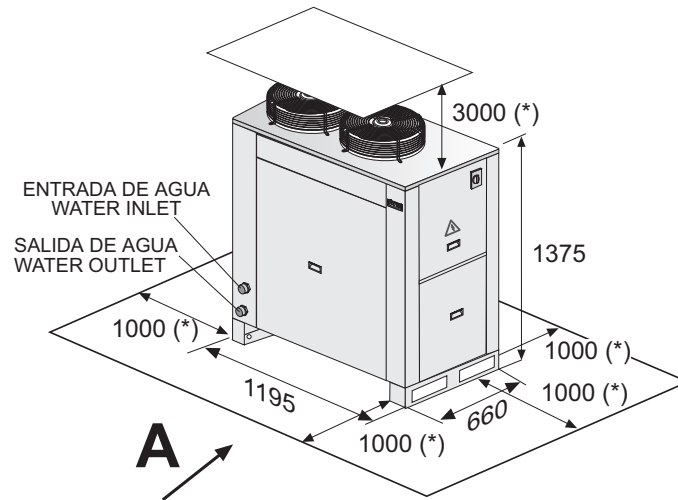
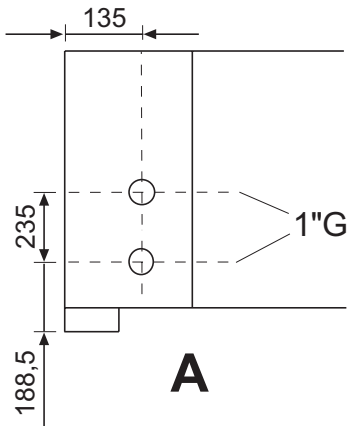
- (*) Eliminar cable
Remove wire
- (**) Cable apantallado
Screen wire
- (2) Set point dinámico (sensor exterior)
Dynamic set point (outdoor sensor)



KIT RELÉ SEÑAL DE ALARMA (OPCIONAL) RELAY SIGNAL KIT (OPTIONAL)

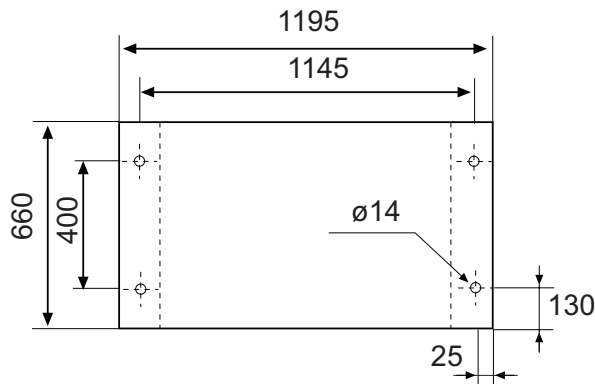
UNIDAD ENFRIADORA ECOLEAN EAC 0151 / ECOLEAN CHILLER EAC 0151.

CONEXIÓN DE AGUA WATER CONNECTION



(*) Dejar estos espacios libre para la instalación de la unidad
Keep this space free around the unit for installation

ANCLAJES PARA INSTALACIÓN EN BANCADA MOUNTING PLATES FOR BED MOUNTED

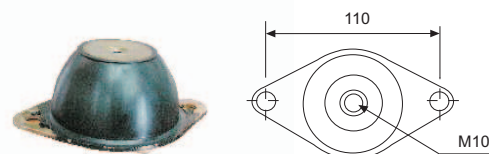


ANTIVIBRADOR DE CAUCHO RUBBER ANTIVIBRATION

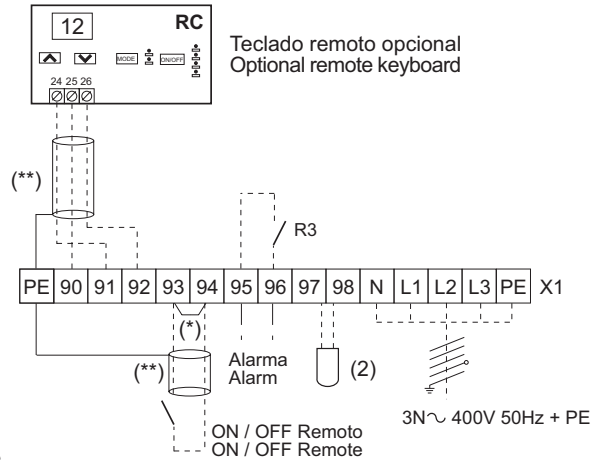
Nº / Nr	Carga máxima/ Maximum load
4	130 Kg

NOTA: Los amortiguadores son iguales en todos los puntos de fijación.
NOTE: The rubber antivibration are the same for all fixed points.

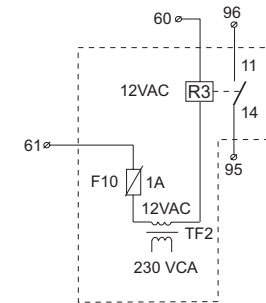
TIPO / TYPE



CONEXIONES ELÉCTRICAS / ELECTRICAL CONNECTIONS



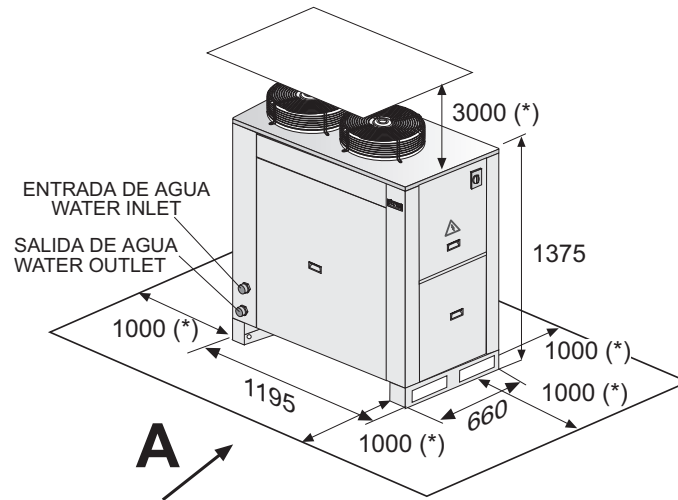
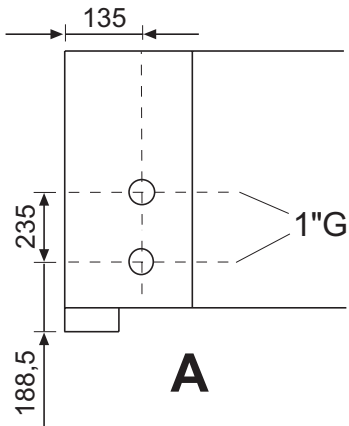
- (*) Eliminar cable
Remove wire
- (**) Cable apantallado
Screen wire
- (2) Set point dinámico (sensor exterior)
Dynamic set point (outdoor sensor)



KIT RELÉ SEÑAL DE ALARMA (OPCIONAL) RELAY SIGNAL KIT (OPTIONAL)

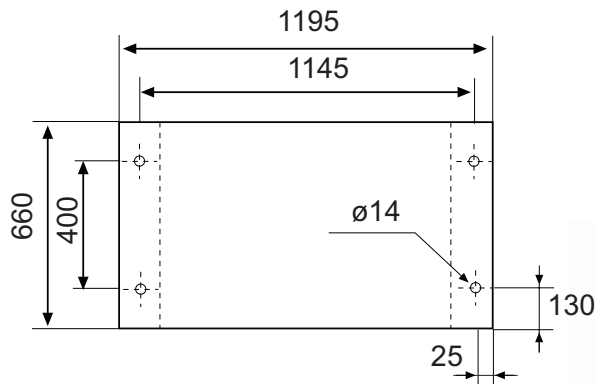
UNIDAD ENFRIADORA ECOLEAN EAC 0191 / ECOLEAN CHILLER EAC 0191.

CONEXIÓN DE AGUA WATER CONNECTION



(*) Dejar estos espacios libre para la instalación de la unidad
Keep this space free around the unit for installation

ANCLAJES PARA INSTALACIÓN EN BANCADA MOUNTING PLATES FOR BED MOUNTED

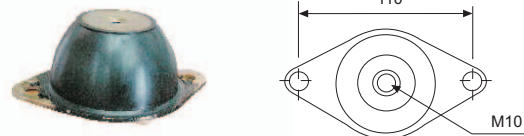


ANTIVIBRADOR DE CAUCHO RUBBER ANTIVIBRATION

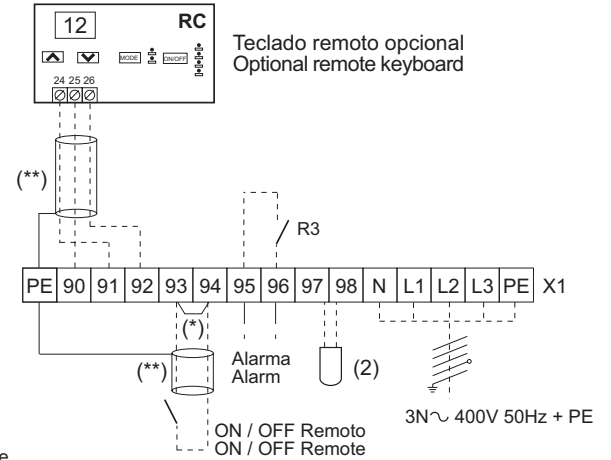
Nº / Nr	Carga máxima/ Maximum load
4	130 Kg

NOTA: Los amortiguadores son iguales en todos los puntos de fijación.
NOTE: The rubber antivibration are the same for all fixed points.

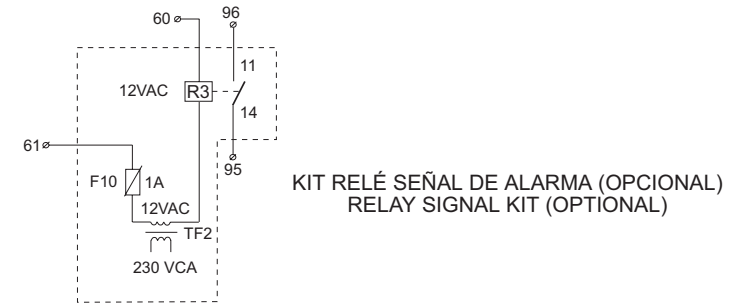
TIPO / TYPE



CONEXIONES ELÉCTRICAS / ELECTRICAL CONNECTIONS

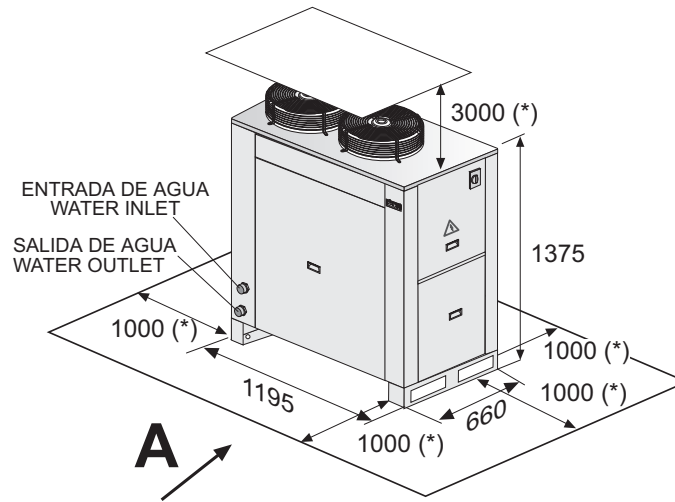
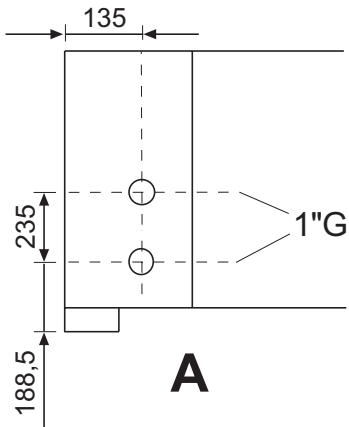


- (*) Eliminar cable
Remove wire
- (**) Cable apantallado
Screen wire
- (2) Set point dinámico (sensor exterior)
Dynamic set point (outdoor sensor)



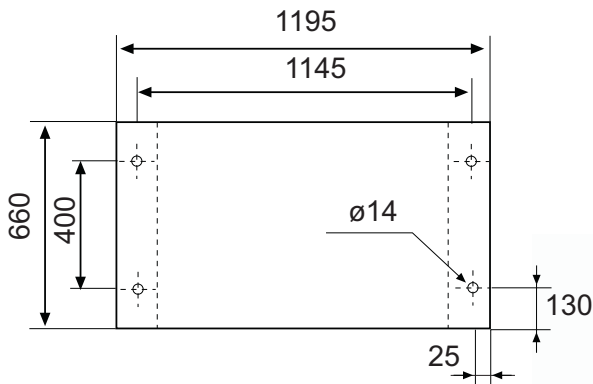
UNIDAD ENFRIADORA ECOLEAN EAC 0211 / ECOLEAN CHILLER EAC 0211.

CONEXIÓN DE AGUA WATER CONNECTION



(*) Dejar estos espacios libre para la instalación de la unidad
Keep this space free around the unit for installation

ANCLAJES PARA INSTALACIÓN EN BANCADA MOUNTING PLATES FOR BED MOUNTED

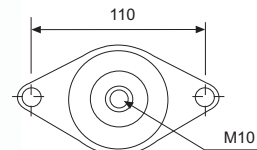


ANTIVIBRADOR DE CAUCHO RUBBER ANTIVIBRATION

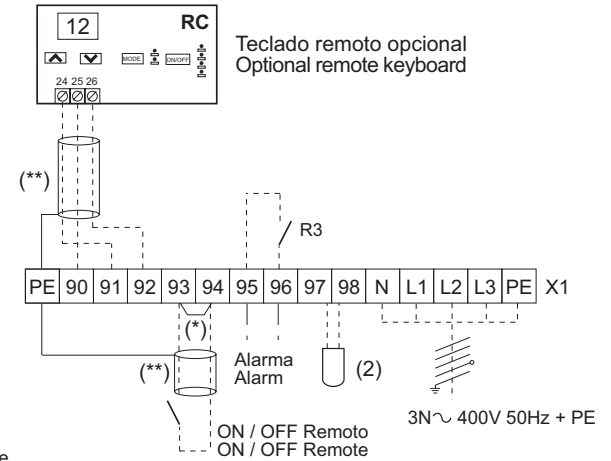
Nº / Nr	Carga máxima/ Maximum load
4	130 Kg

NOTA: Los amortiguadores son iguales en todos los puntos de fijación.
NOTE: The rubber antivibration are the same for all fixed points.

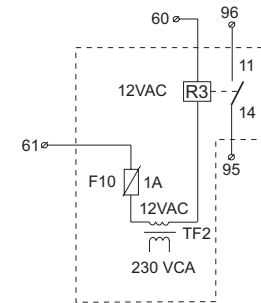
TIPO / TYPE



CONEXIONES ELÉCTRICAS / ELECTRICAL CONNECTIONS



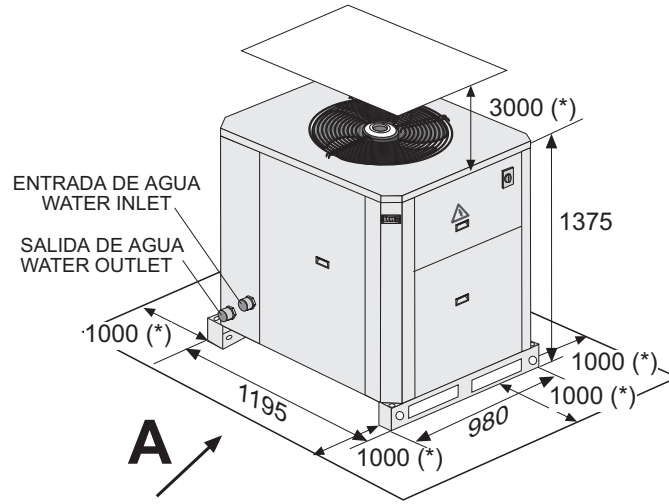
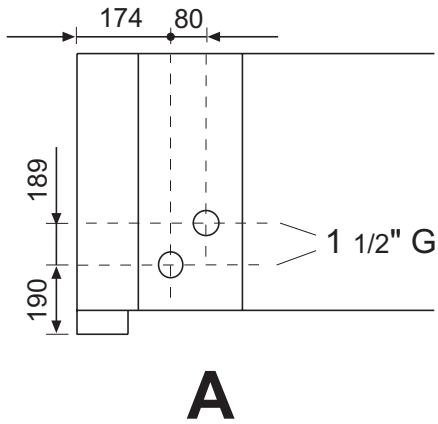
- (*) Eliminar cable
Remove wire
- (**) Cable apantallado
Screen wire
- (2) Set point dinámico (sensor exterior)
Dynamic set point (outdoor sensor)



KIT RELÉ SEÑAL DE ALARMA (OPCIONAL) RELAY SIGNAL KIT (OPTIONAL)

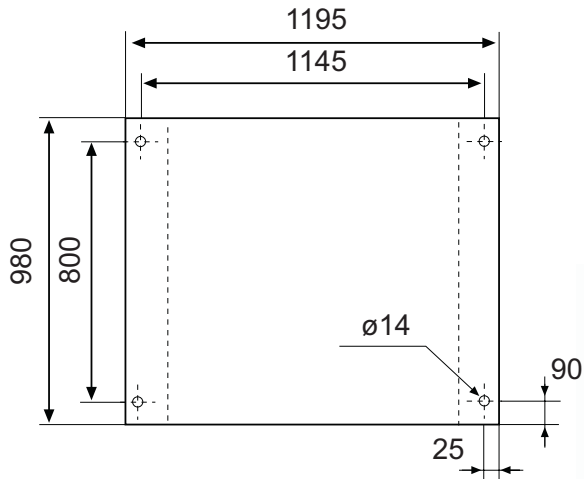
UNIDAD ENFRIADORA ECOLEAN EAC 0251 / ECOLEAN CHILLER EAC 0251.

CONEXIÓN DE AGUA / WATER CONNECTION



(*) Dejar estos espacios libre para la instalación de la unidad
Keep this space free around the unit for installation

ANCLAJES PARA INSTALACIÓN EN BANCADA / MOUNTING PLATES FOR BED MOUNTED

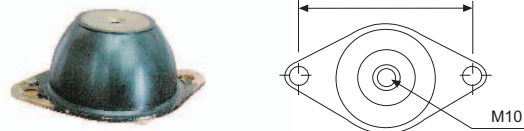


ANTIVIBRADOR DE CAUCHO / RUBBER ANTIVIBRATION

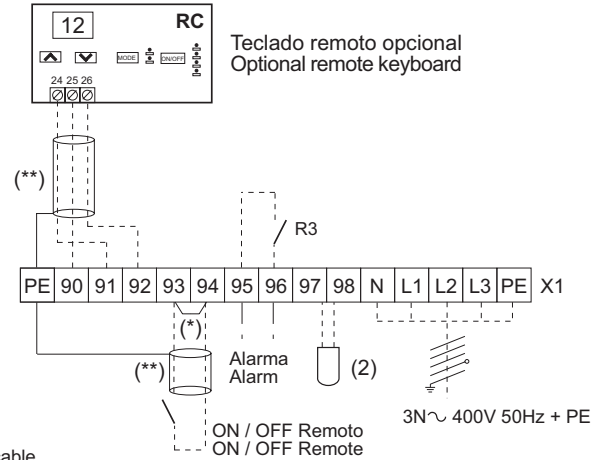
Nº / Nr	Carga máxima / Maximum load
4	130 Kg

NOTA: Los amortiguadores son iguales en todos los puntos de fijación.
NOTE: The rubber antivibration are the same for all fixed points.

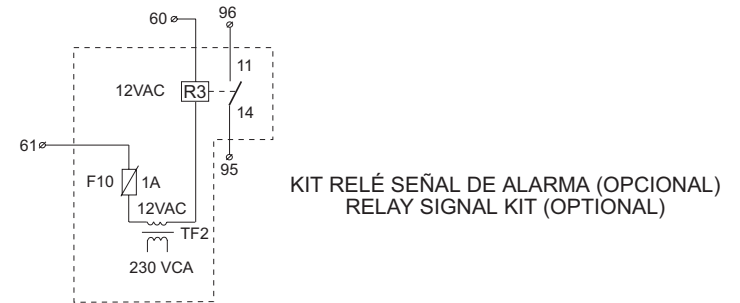
TIPO / TYPE



CONEXIONES ELÉCTRICAS / ELECTRICAL CONNECTIONS



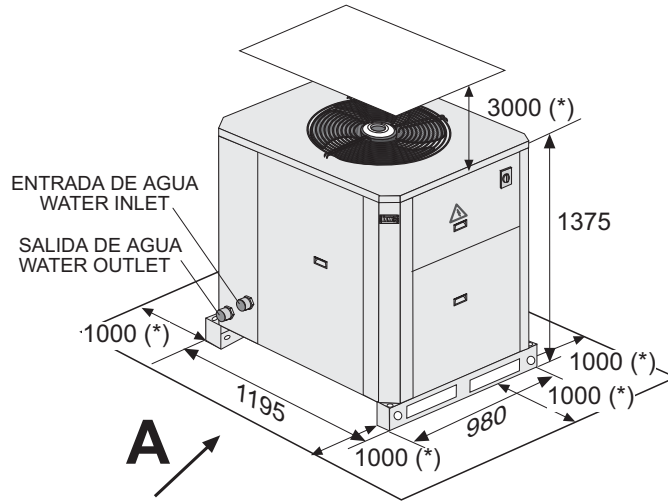
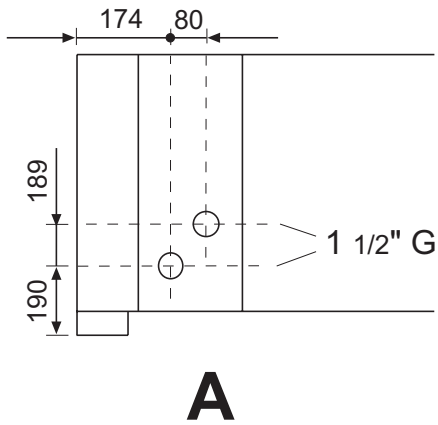
- (*) Eliminar cable / Remove wire
- (**) Cable apantallado / Screen wire
- (2) Set point dinámico (sensor exterior) / Dynamic set point (outdoor sensor)



KIT RELÉ SEÑAL DE ALARMA (OPCIONAL) / RELAY SIGNAL KIT (OPTIONAL)

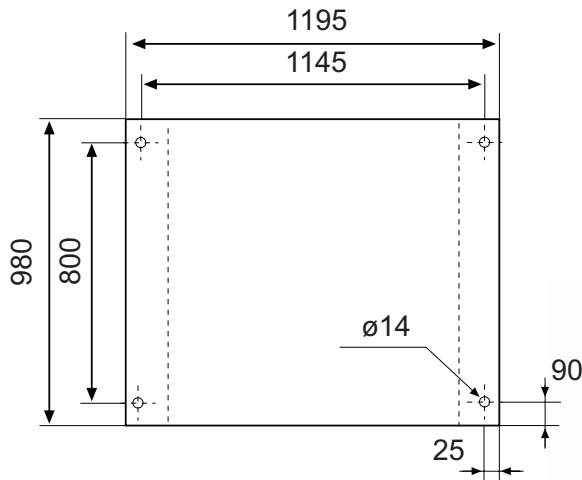
UNIDAD ENFRIADORA ECOLEAN EAC 0291 / ECOLEAN CHILLER EAC 0291.

CONEXIÓN DE AGUA / WATER CONNECTION



(*) Dejar estos espacios libre para la instalación de la unidad
Keep this space free around the unit for installation

ANCLAJES PARA INSTALACIÓN EN BANCADA / MOUNTING PLATES FOR BED MOUNTED

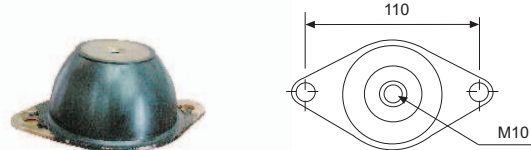


ANTIVIBRADOR DE CAUCHO / RUBBER ANTIVIBRATION

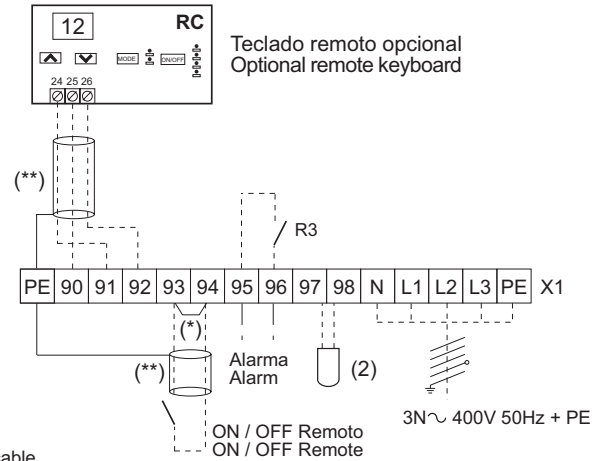
Nº / Nr	Carga máxima / Maximum load
4	130 Kg

NOTA: Los amortiguadores son iguales en todos los puntos de fijación.
NOTE: The rubber antivibration are the same for all fixed points.

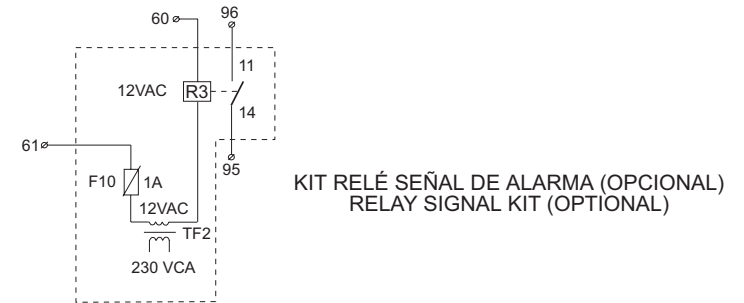
TIPO / TYPE



CONEXIONES ELÉCTRICAS / ELECTRICAL CONNECTIONS

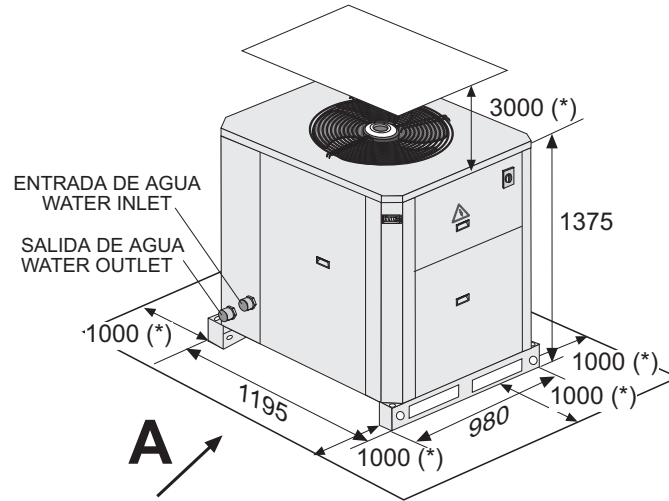
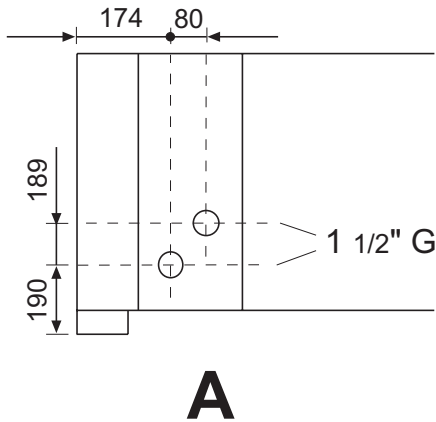


- (*) Eliminar cable / Remove wire
- (**) Cable apantallado / Screen wire
- (2) Set point dinámico (sensor exterior) / Dynamic set point (outdoor sensor)



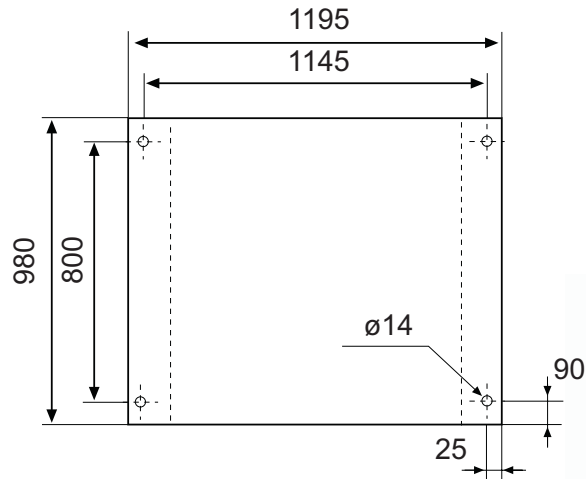
UNIDAD ENFRIADORA ECOLEAN EAC 0351 / ECOLEAN CHILLER EAC 0351.

CONEXIÓN DE AGUA / WATER CONNECTION



(*) Dejar estos espacios libre para la instalación de la unidad
Keep this space free around the unit for installation

ANCLAJES PARA INSTALACIÓN EN BANCADA / MOUNTING PLATES FOR BED MOUNTED

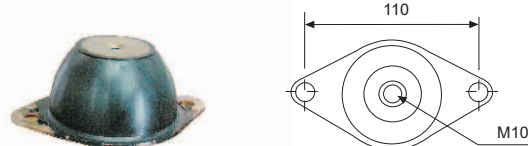


ANTIVIBRADOR DE CAUCHO / RUBBER ANTIVIBRATION

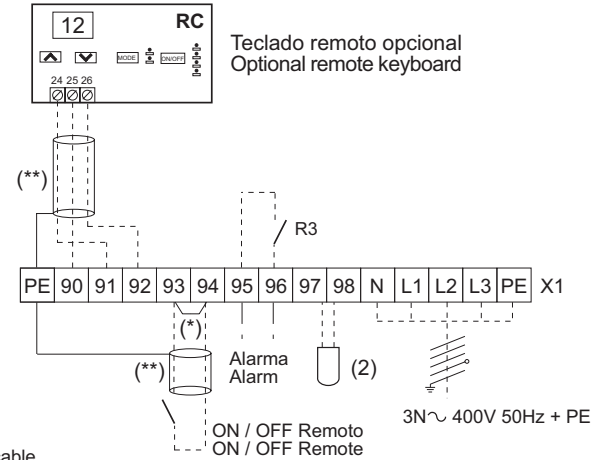
Nº / Nr	Carga máxima / Maximum load
4	130 Kg

NOTA: Los amortiguadores son iguales en todos los puntos de fijación.
NOTE: The rubber antivibration are the same for all fixed points.

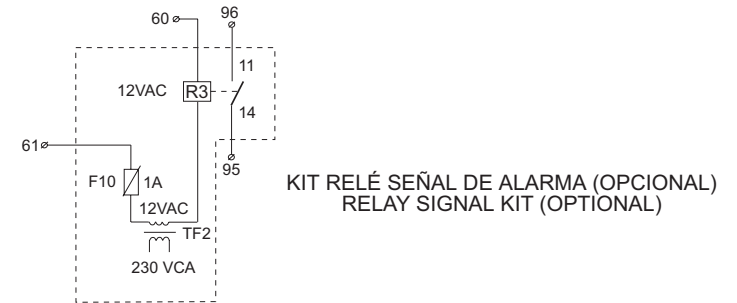
TIPO / TYPE



CONEXIONES ELÉCTRICAS / ELECTRICAL CONNECTIONS



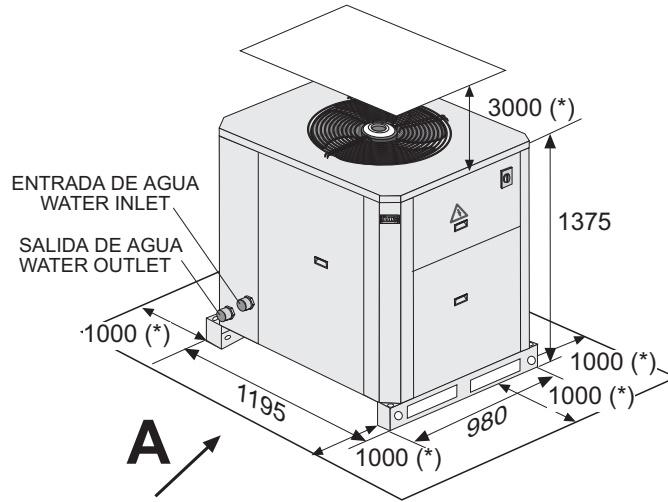
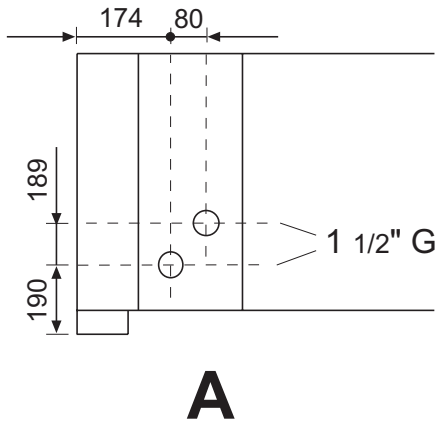
- (*) Eliminar cable / Remove wire
- (**) Cable apantallado / Screen wire
- (2) Set point dinámico (sensor exterior) / Dynamic set point (outdoor sensor)



KIT RELÉ SEÑAL DE ALARMA (OPCIONAL) / RELAY SIGNAL KIT (OPTIONAL)

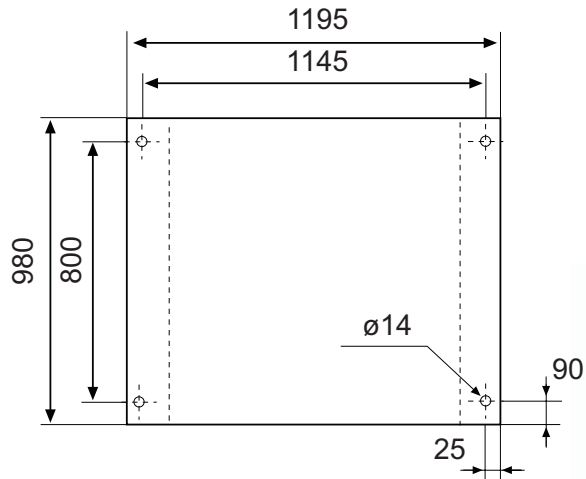
UNIDAD ENFRIADORA ECOLEAN EAC 0431 / ECOLEAN CHILLER EAC 0431.

CONEXIÓN DE AGUA WATER CONNECTION



(*). Dejar estos espacios libre para la instalación de la unidad
Keep this space free around the unit for installation

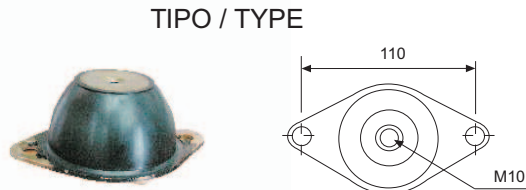
ANCLAJES PARA INSTALACIÓN EN BANCADA MOUNTING PLATES FOR BED MOUNTED



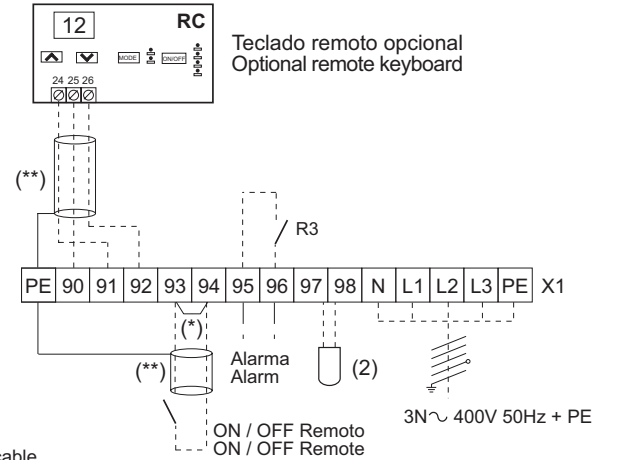
ANTIVIBRADOR DE CAUCHO RUBBER ANTIVIBRATION

Nº / Nr	Carga máxima/ Maximum load
4	130 Kg

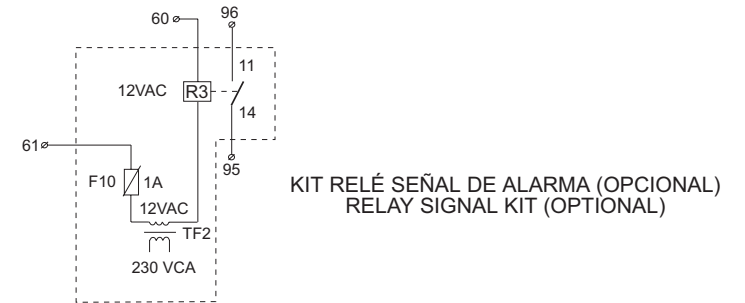
NOTA: Los amortiguadores son iguales en todos los puntos de fijación.
NOTE: The rubber antivibration are the same for all fixed points.



CONEXIONES ELÉCTRICAS / ELECTRICAL CONNECTIONS

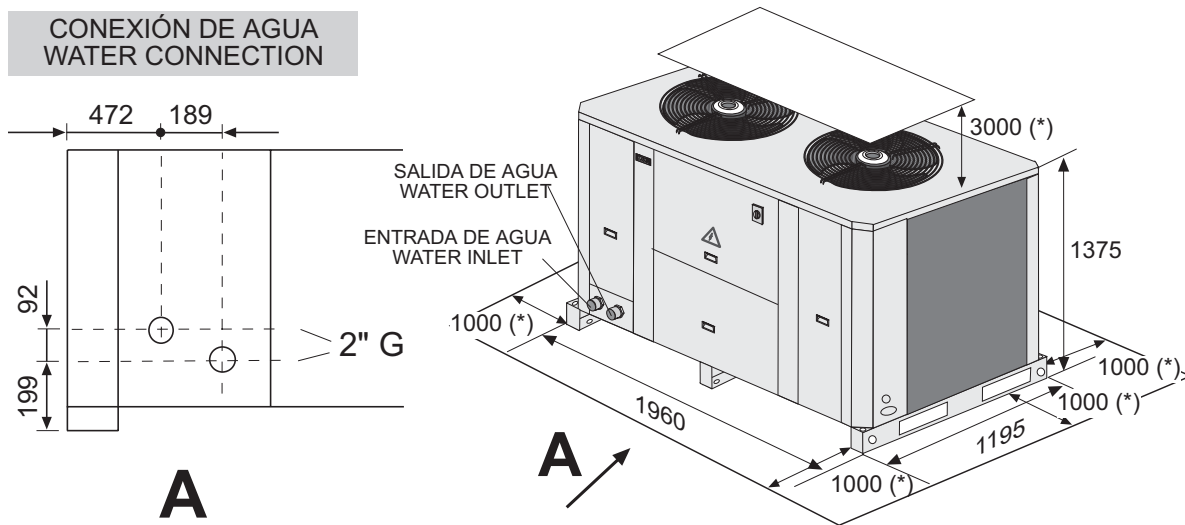


- (*) Eliminar cable
Remove wire
- (**) Cable apantallado
Screen wire
- (2) Set point dinámico (sensor exterior)
Dynamic set point (outdoor sensor)



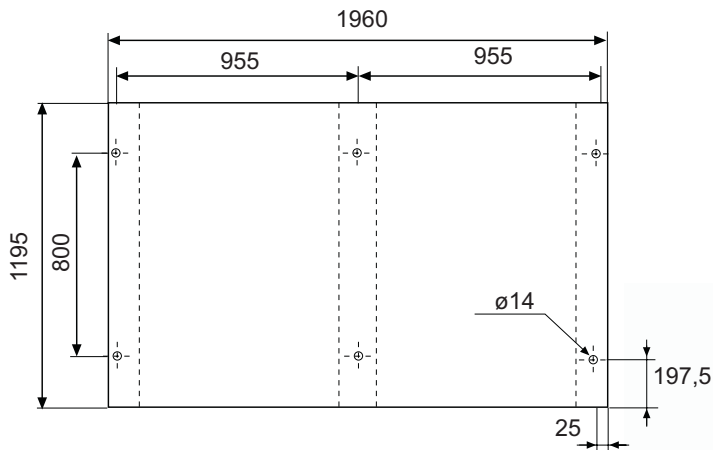
UNIDAD ENFRIADORA ECOLEAN EAC 0472 / ECOLEAN CHILLER EAC 0472.

CONEXIÓN DE AGUA / WATER CONNECTION



(*) Dejar estos espacios libre para la instalación de la unidad
Keep this space free around the unit for installation

ANCLAJES PARA INSTALACIÓN EN BANCADA / MOUNTING PLATES FOR BED MOUNTED

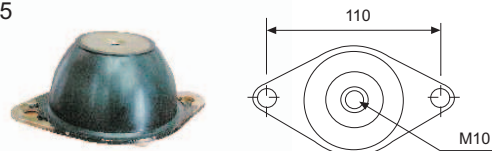


ANTIVIBRADOR DE CAUCHO / RUBBER ANTIVIBRATION

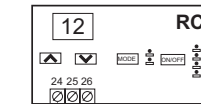
Nº / Nr	Carga máxima / Maximum load
6	240 Kg

NOTA: Los amortiguadores son iguales en todos los puntos de fijación.
NOTE: The rubber antivibration are the same for all fixed points.

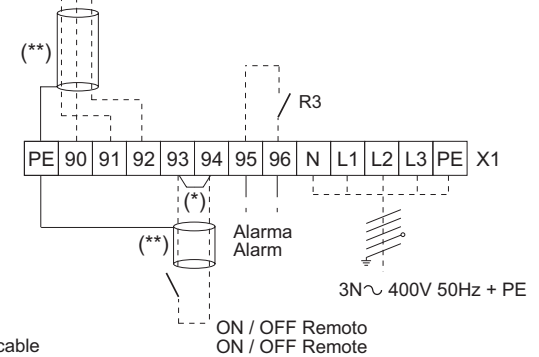
TIPO / TYPE



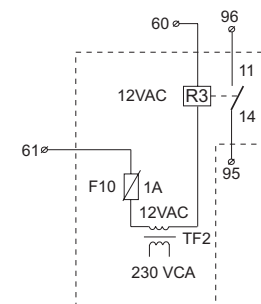
CONEXIONES ELÉCTRICAS / ELECTRICAL CONNECTIONS



Teclado remoto opcional
Optional remote keyboard



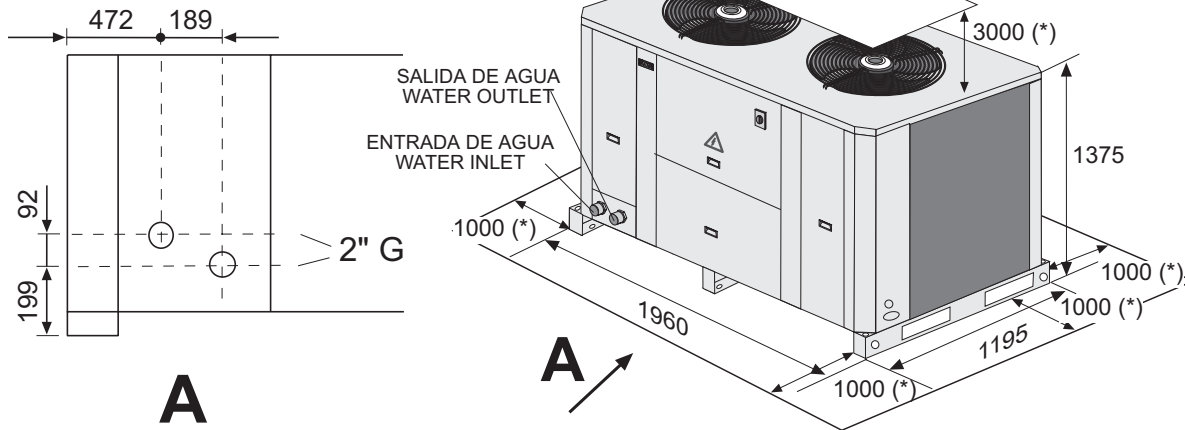
(*) Eliminar cable
Remove wire
(**) Cable apantallado
Screen wire



KIT RELÉ SEÑAL DE ALARMA (OPCIONAL)
RELAY SIGNAL KIT (OPTIONAL)

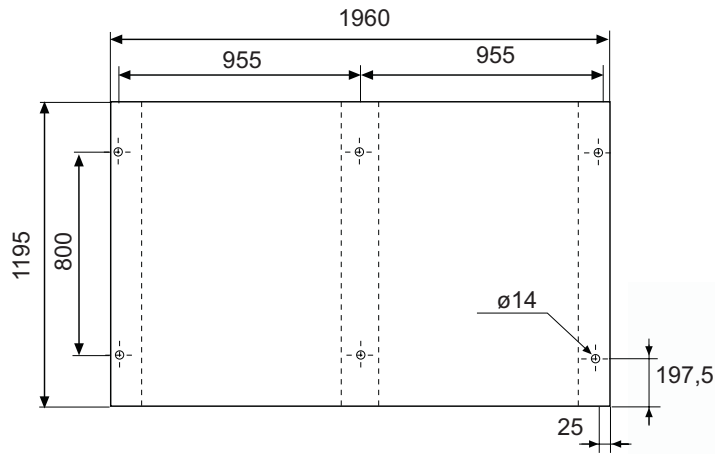
UNIDAD ENFRIADORA ECOLEAN EAC 0552 / ECOLEAN CHILLER EAC 0552.

CONEXIÓN DE AGUA WATER CONNECTION



(*) Dejar estos espacios libre para la instalación de la unidad
Keep this space free around the unit for installation

ANCLAJES PARA INSTALACIÓN EN BANCADA MOUNTING PLATES FOR BED MOUNTED

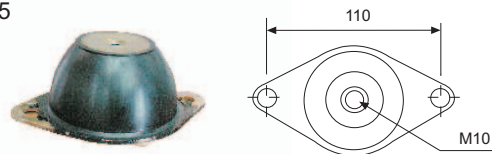


ANTIVIBRADOR DE CAUCHO RUBBER ANTIVIBRATION

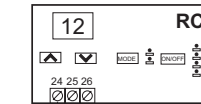
Nº / Nr	Carga máxima/ Maximum load
6	240 Kg

NOTA: Los amortiguadores son iguales en todos los puntos de fijación.
NOTE: The rubber antvibration are the same for all fixed points.

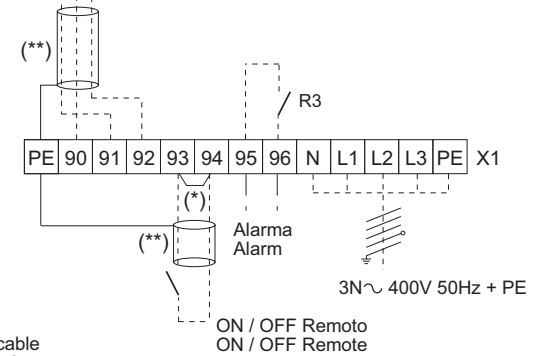
TIPO / TYPE



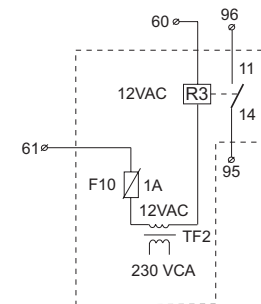
CONEXIONES ELÉCTRICAS / ELECTRICAL CONNECTIONS



Teclado remoto opcional
Optional remote keyboard



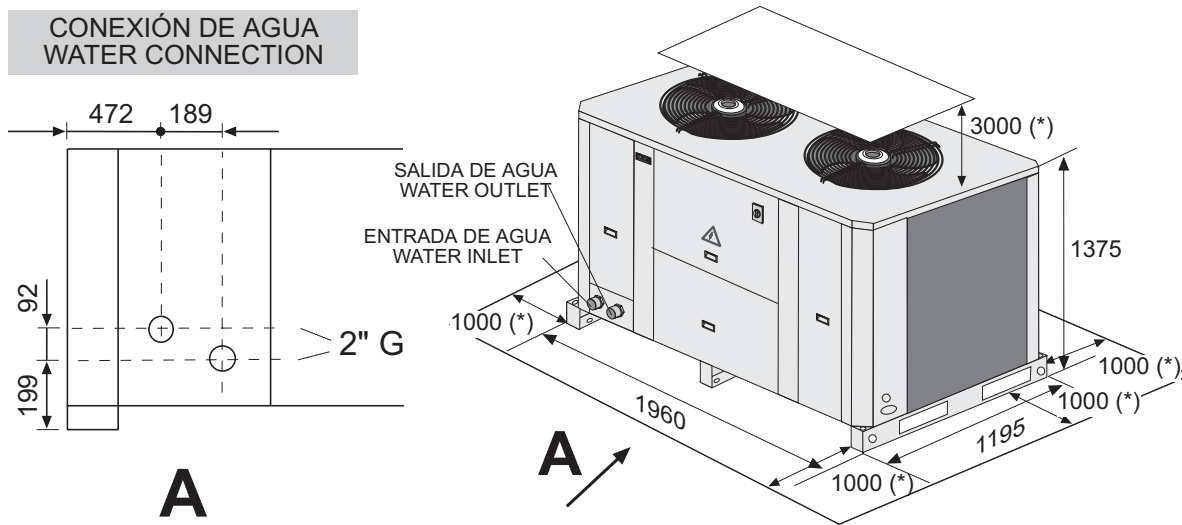
(*) Eliminar cable
Remove wire
(**) Cable apantallado
Screen wire



KIT RELÉ SEÑAL DE ALARMA (OPCIONAL)
RELAY SIGNAL KIT (OPTIONAL)

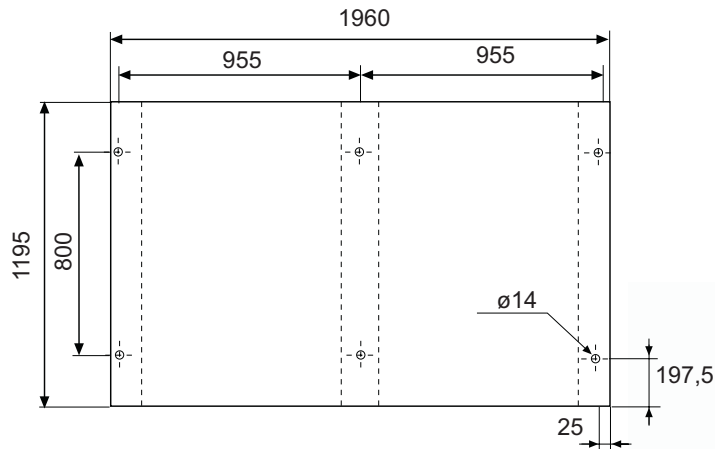
UNIDAD ENFRIADORA ECOLEAN EAC 0672 / ECOLEAN CHILLER EAC 0672.

CONEXIÓN DE AGUA WATER CONNECTION



(*) Dejar estos espacios libre para la instalación de la unidad
Keep this space free around the unit for installation

ANCLAJES PARA INSTALACIÓN EN BANCADA MOUNTING PLATES FOR BED MOUNTED

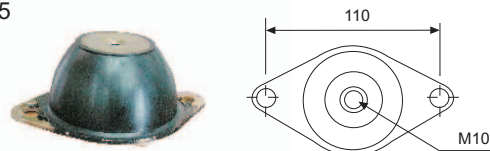


ANTIVIBRADOR DE CAUCHO RUBBER ANTIVIBRATION

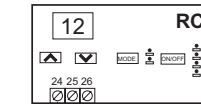
Nº / Nr	Carga máxima/ Maximum load
6	240 Kg

NOTA: Los amortiguadores son iguales en todos los puntos de fijación.
NOTE: The rubber antivibration are the same for all fixed points.

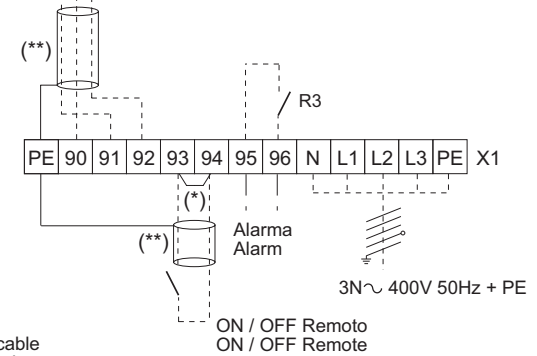
TIPO / TYPE



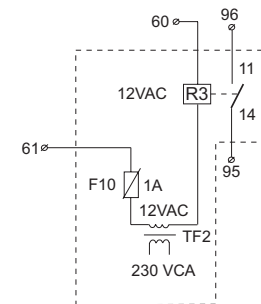
CONEXIONES ELÉCTRICAS / ELECTRICAL CONNECTIONS



Teclado remoto opcional
Optional remote keyboard



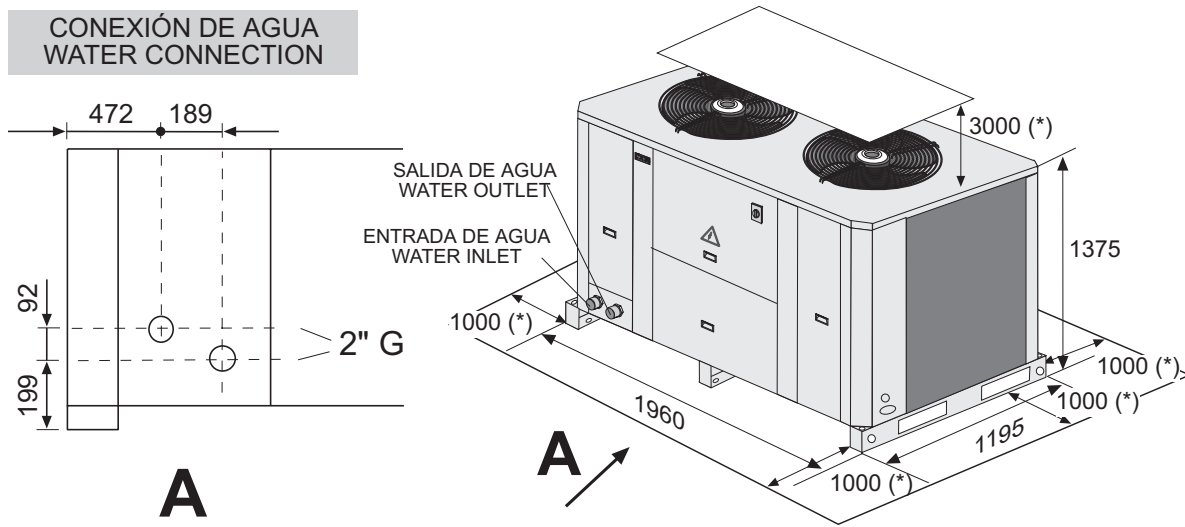
(*) Eliminar cable
Remove wire
(**) Cable apantallado
Screen wire



KIT RELÉ SEÑAL DE ALARMA (OPCIONAL)
RELAY SIGNAL KIT (OPTIONAL)

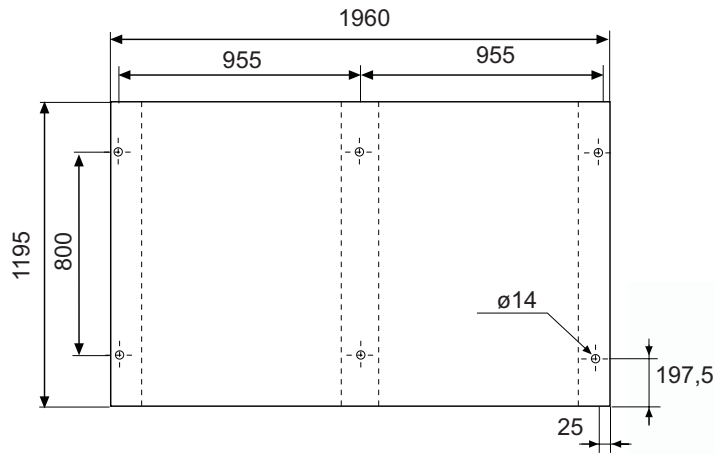
UNIDAD ENFRIADORA ECOLEAN EAC 0812 / ECOLEAN CHILLER EAC 0812.

CONEXIÓN DE AGUA WATER CONNECTION



(*) Dejar estos espacios libre para la instalación de la unidad
Keep this space free around the unit for installation

ANCLAJES PARA INSTALACIÓN EN BANCADA MOUNTING PLATES FOR BED MOUNTED

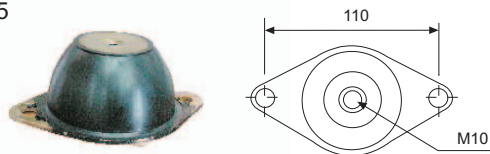


ANTIVIBRADOR DE CAUCHO RUBBER ANTIVIBRATION

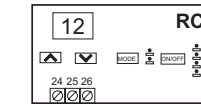
Nº / Nr	Carga máxima/ Maximum load
6	240 Kg

NOTA: Los amortiguadores son iguales en todos los puntos de fijación.
NOTE: The rubber antivibration are the same for all fixed points.

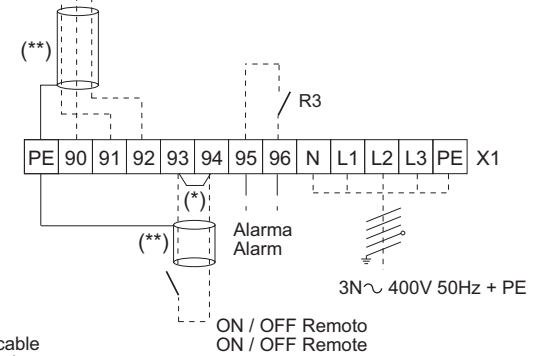
TIPO / TYPE



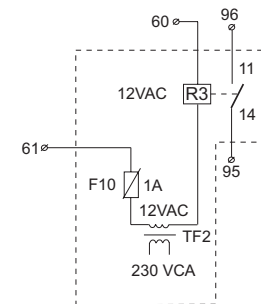
CONEXIONES ELÉCTRICAS / ELECTRICAL CONNECTIONS



Teclado remoto opcional
Optional remote keyboard



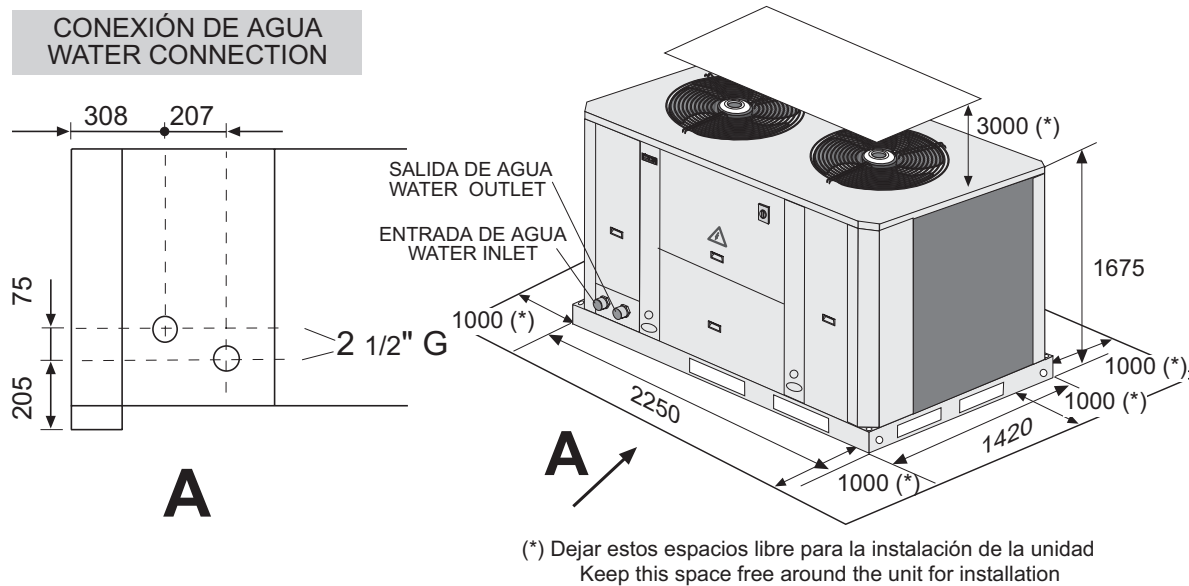
(*) Eliminar cable
Remove wire
(**) Cable apantallado
Screen wire



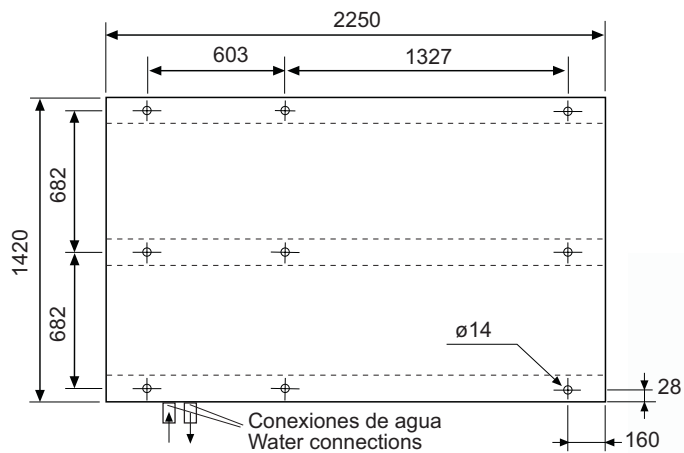
KIT RELÉ SEÑAL DE ALARMA (OPCIONAL)
RELAY SIGNAL KIT (OPTIONAL)

UNIDAD ENFRIADORA ECOLEAN EAC 1003 / ECOLEAN CHILLER EAC 1003.

CONEXIÓN DE AGUA WATER CONNECTION



ANCLAJES PARA INSTALACIÓN EN BANCADA MOUNTING PLATES FOR BED MOUNTED

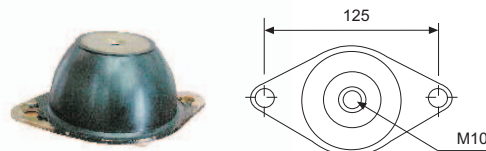


ANTIVIBRADOR DE CAUCHO RUBBER ANTIVIBRATION

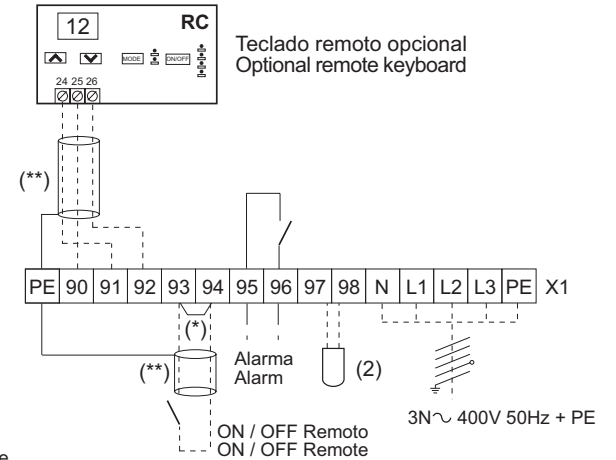
Nº / Nr	Carga máxima/ Maximum load
9	300 Kg

NOTA: Los amortiguadores son iguales en todos los puntos de fijación.
NOTE: The rubber antivibration are the same for all fixed points.

TIPO / TYPE



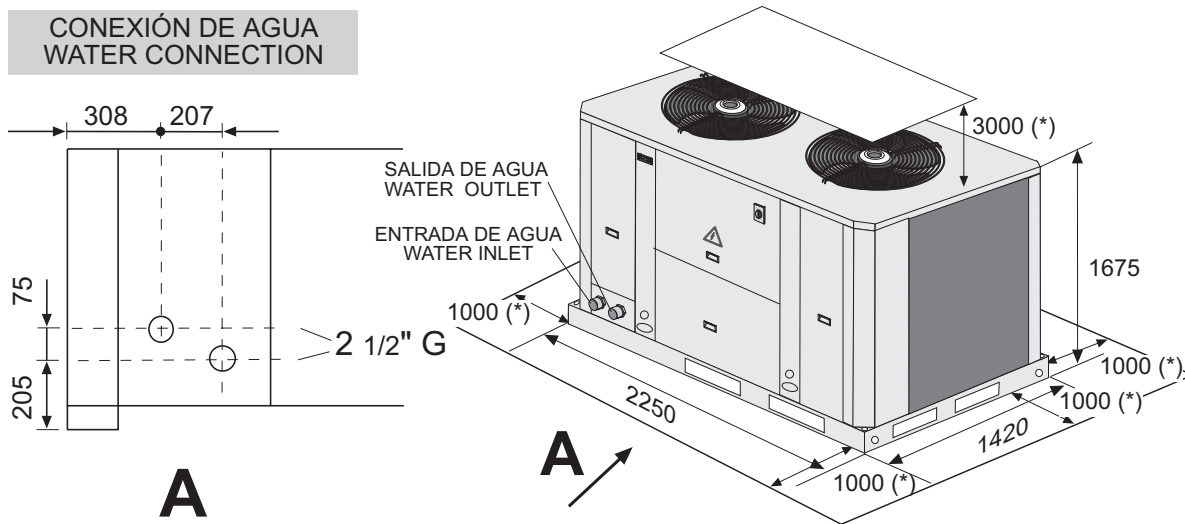
CONEXIONES ELÉCTRICAS / ELECTRICAL CONNECTIONS



- (*) Eliminar cable
Remove wire
- (**) Cable apantallado
Screen wire
- (2) Set point dinámico (sensor exterior)
Dynamic set point (outdoor sensor)

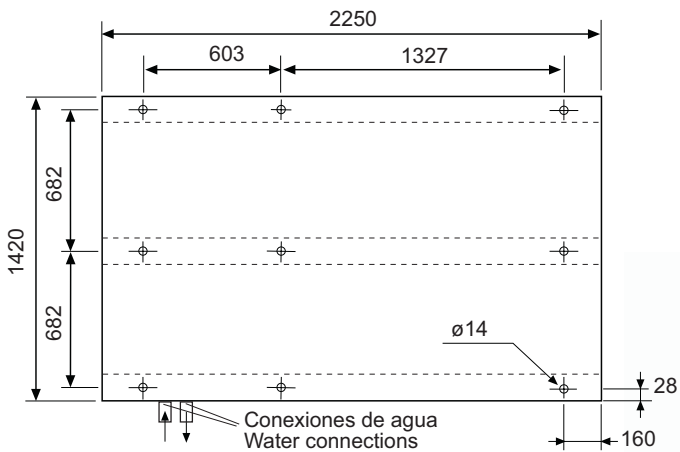
UNIDAD ENFRIADORA ECOLEAN EAC 1103 / ECOLEAN CHILLER EAC 1103.

CONEXIÓN DE AGUA WATER CONNECTION



(*) Dejar estos espacios libre para la instalación de la unidad
Keep this space free around the unit for installation

ANCLAJES PARA INSTALACIÓN EN BANCADA MOUNTING PLATES FOR BED MOUNTED

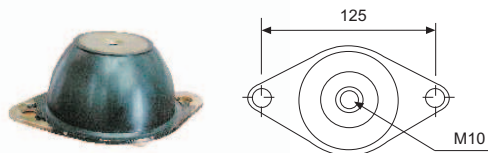


ANTIVIBRADOR DE CAUCHO RUBBER ANTIVIBRATION

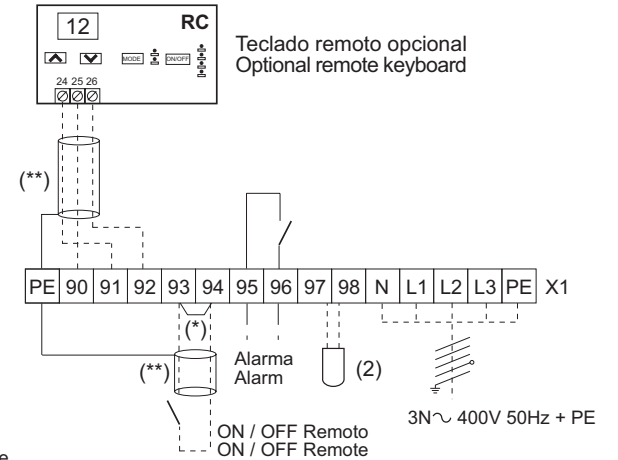
Nº / Nr	Carga máxima/ Maximum load
9	300 Kg

NOTA: Los amortiguadores son iguales en todos los puntos de fijación.
NOTE: The rubber antivibration are the same for all fixed points.

TIPO / TYPE



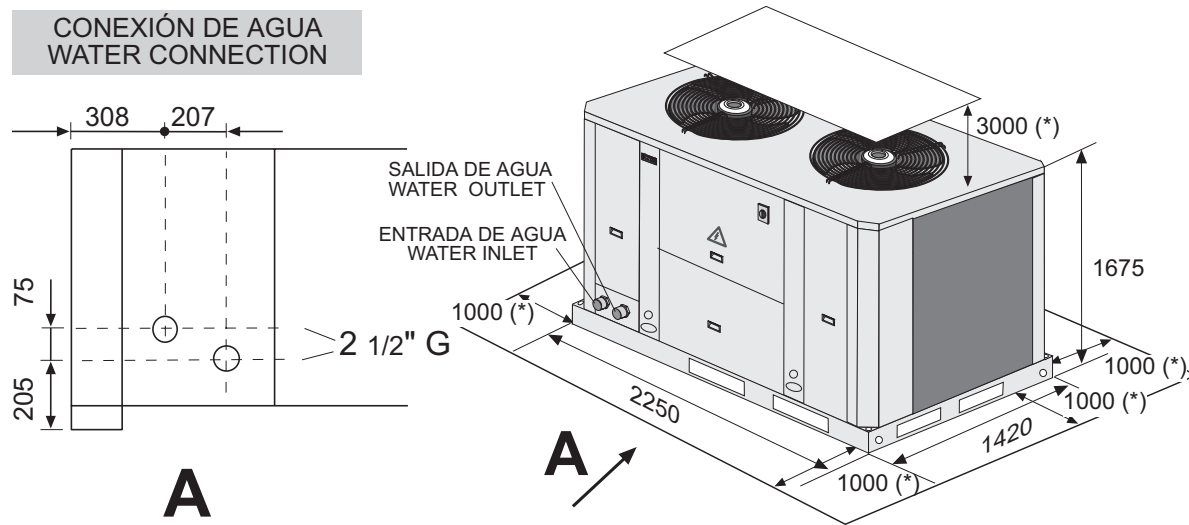
CONEXIONES ELÉCTRICAS / ELECTRICAL CONNECTIONS



- (*) Eliminar cable
Remove wire
- (**) Cable apantallado
Screen wire
- (2) Set point dinámico (sensor exterior)
Dynamic set point (outdoor sensor)

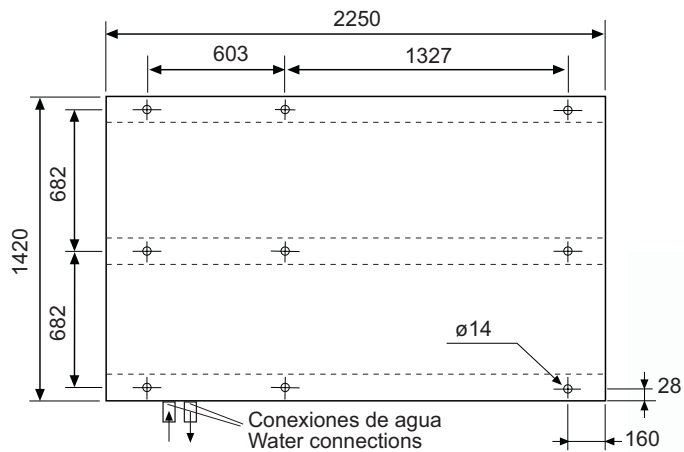
UNIDAD ENFRIADORA ECOLEAN EAC 1203 / ECOLEAN CHILLER EAC 1203.

CONEXIÓN DE AGUA WATER CONNECTION



(*) Dejar estos espacios libre para la instalación de la unidad
Keep this space free around the unit for installation

ANCLAJES PARA INSTALACIÓN EN BANCADA MOUNTING PLATES FOR BED MOUNTED

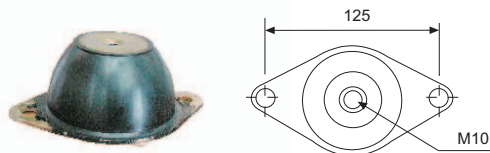


ANTIVIBRADOR DE CAUCHO RUBBER ANTIVIBRATION

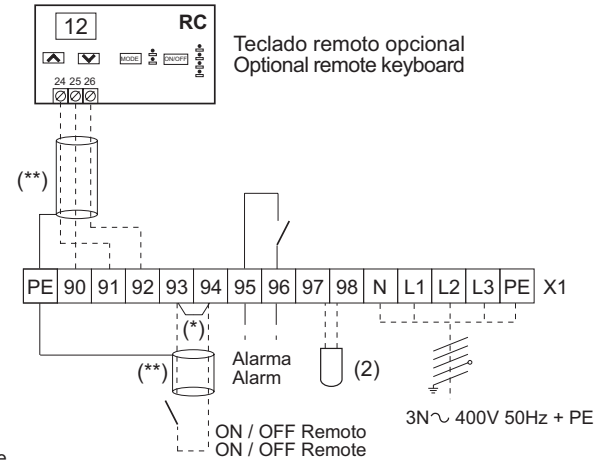
Nº / Nr	Carga máxima/ Maximum load
9	300 Kg

NOTA: Los amortiguadores son iguales en todos los puntos de fijación.
NOTE: The rubber antivibration are the same for all fixed points.

TIPO / TYPE



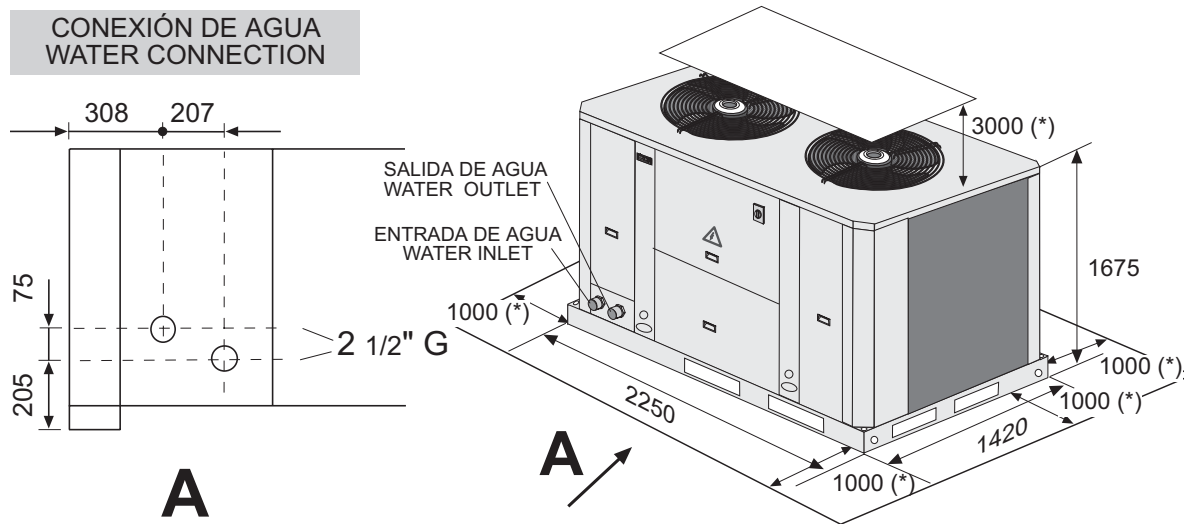
CONEXIONES ELÉCTRICAS / ELECTRICAL CONNECTIONS



- (*) Eliminar cable
Remove wire
- (**) Cable apantallado
Screen wire
- (2) Set point dinámico (sensor exterior)
Dynamic set point (outdoor sensor)

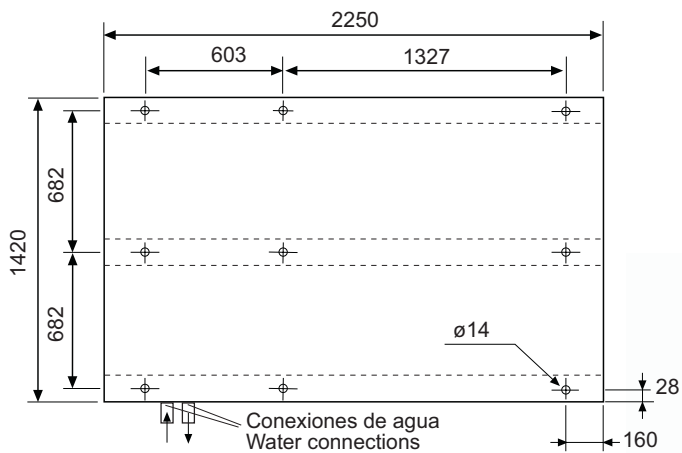
UNIDAD ENFRIADORA ECOLEAN EAC 1303 / ECOLEAN CHILLER EAC 1303.

CONEXIÓN DE AGUA WATER CONNECTION



(*) Dejar estos espacios libre para la instalación de la unidad
Keep this space free around the unit for installation

ANCLAJES PARA INSTALACIÓN EN BANCADA MOUNTING PLATES FOR BED MOUNTED

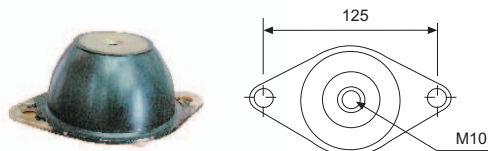


ANTIVIBRADOR DE CAUCHO RUBBER ANTIVIBRATION

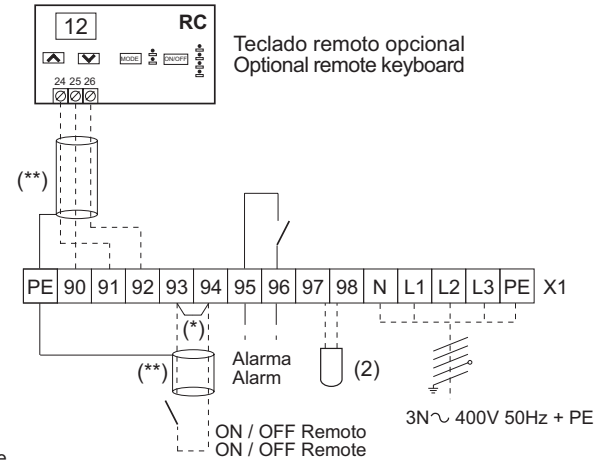
Nº / Nr	Carga máxima/ Maximum load
9	300 Kg

NOTA: Los amortiguadores son iguales en todos los puntos de fijación.
NOTE: The rubber antivibration are the same for all fixed points.

TIPO / TYPE



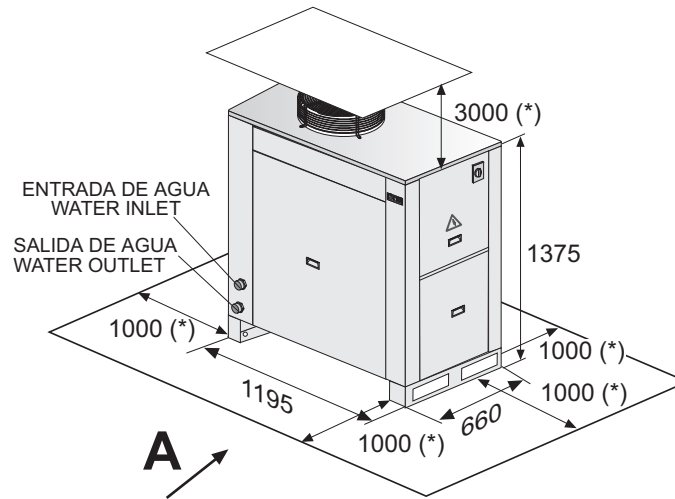
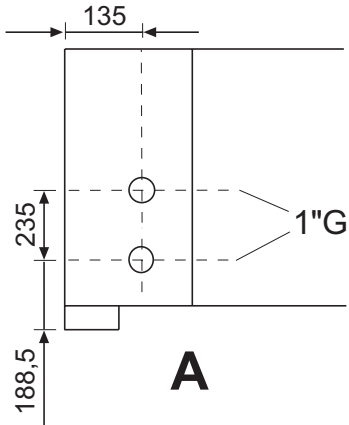
CONEXIONES ELÉCTRICAS / ELECTRICAL CONNECTIONS



- (*) Eliminar cable
Remove wire
- (**) Cable apantallado
Screen wire
- (2) Set point dinámico (sensor exterior)
Dynamic set point (outdoor sensor)

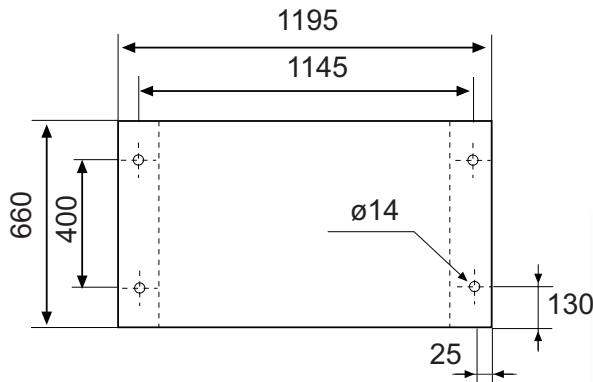
UNIDAD ENFRIADORA ECOLEAN EAR 0091 / ECOLEAN CHILLER EAR 0091.

CONEXIÓN DE AGUA WATER CONNECTION



(*) Dejar estos espacios libre para la instalación de la unidad
Keep this space free around the unit for installation

ANCLAJES PARA INSTALACIÓN EN BANCADA MOUNTING PLATES FOR BED MOUNTED

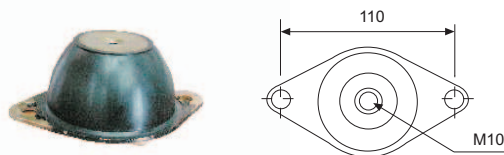


ANTIVIBRADOR DE CAUCHO RUBBER ANTIVIBRATION

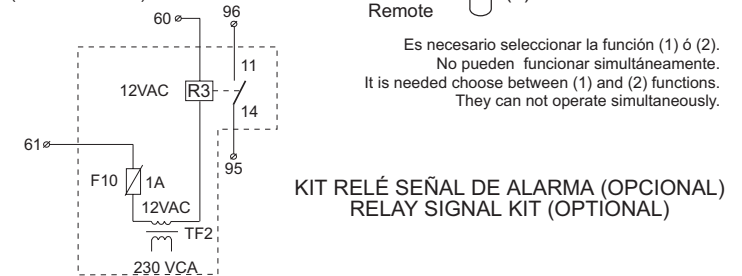
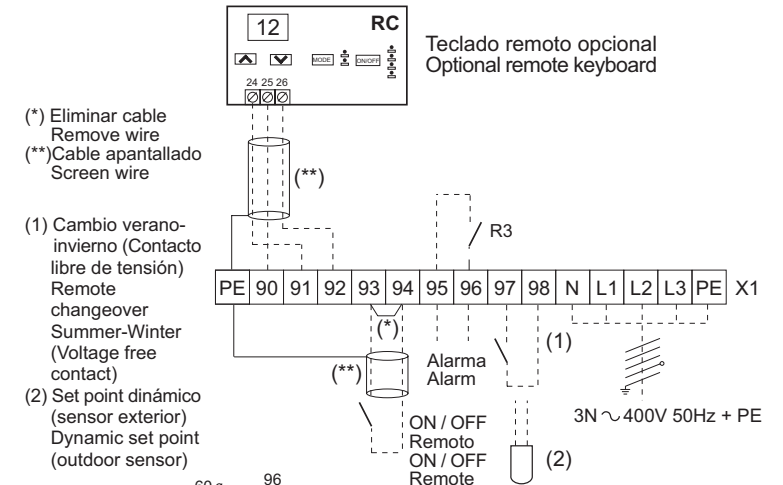
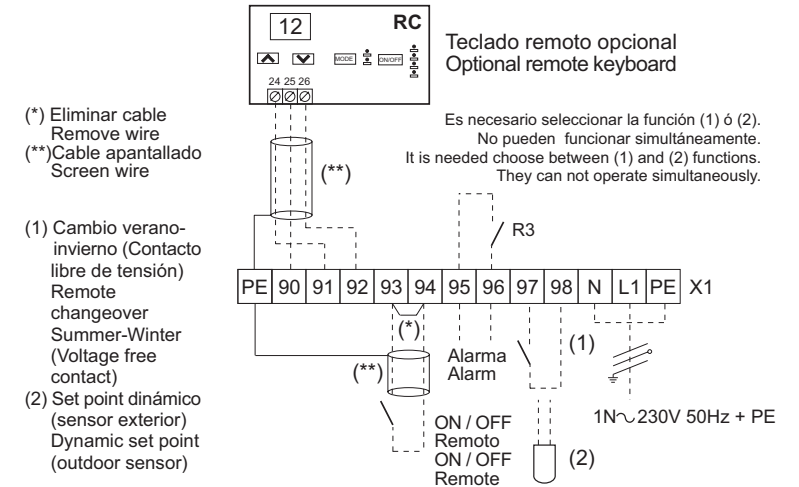
Nº / Nr	Carga máxima/ Maximum load
4	130 Kg

NOTA: Los amortiguadores son iguales en todos los puntos de fijación.
NOTE: The rubber antivibration are the same for all fixed points.

TIPO / TYPE

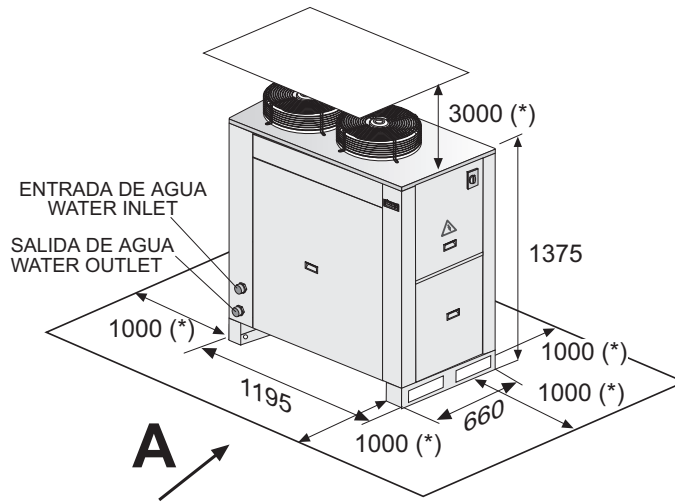
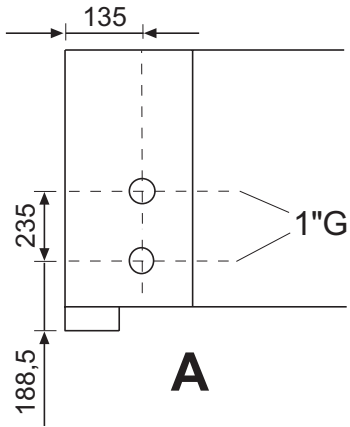


CONEXIONES ELÉCTRICAS / ELECTRICAL CONNECTIONS



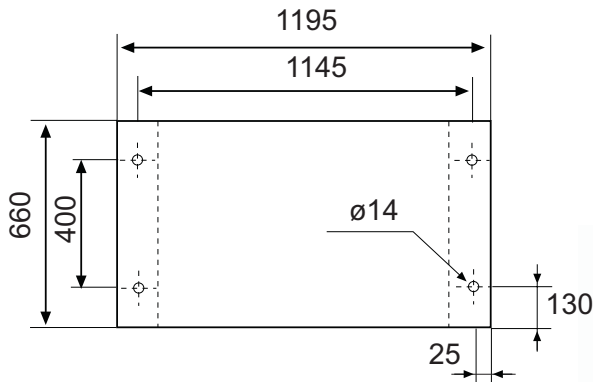
UNIDAD ENFRIADORA ECOLEAN EAR 0111 / ECOLEAN CHILLER EAR 0111.

CONEXIÓN DE AGUA WATER CONNECTION



(*) Dejar estos espacios libre para la instalación de la unidad
Keep this space free around the unit for installation

ANCLAJES PARA INSTALACIÓN EN BANCADA MOUNTING PLATES FOR BED MOUNTED

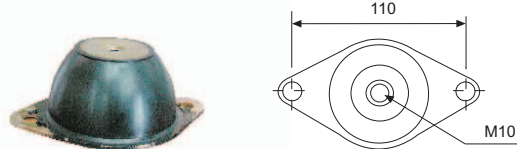


ANTIVIBRADOR DE CAUCHO RUBBER ANTIVIBRATION

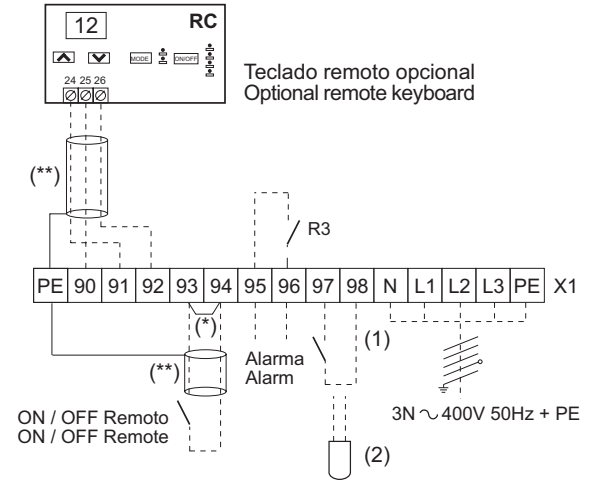
Nº / Nr	Carga máxima/ Maximum load
4	130 Kg

NOTA: Los amortiguadores son iguales en todos los puntos de fijación.
NOTE: The rubber antivibration are the same for all fixed points.

TIPO / TYPE

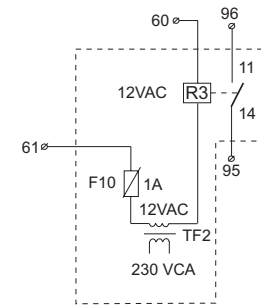


CONEXIONES ELÉCTRICAS / ELECTRICAL CONNECTIONS



- (*) Eliminar cable
Remove wire
- (**) Cable apantallado
Screen wire
- (1) Cambio verano- invierno (Contacto libre de tensión)
Remote changeover Summer-Winter (Voltage free contact)
- (2) Set point dinámico (sensor exterior)
Dynamic set point (outdoor sensor)

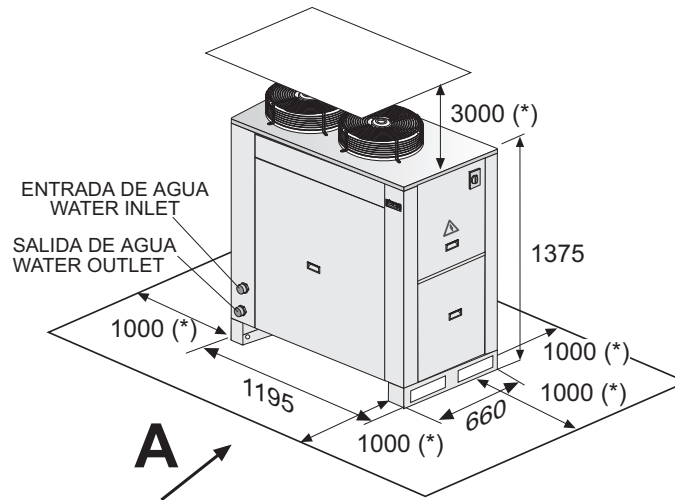
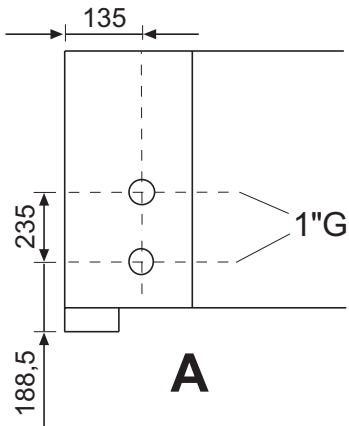
Es necesario seleccionar la función (1) ó (2). No pueden funcionar simultáneamente.
It is needed choose between (1) and (2) functions. They can not operate simultaneously.



KIT RELÉ SEÑAL DE ALARMA (OPCIONAL) RELAY SIGNAL KIT (OPTIONAL)

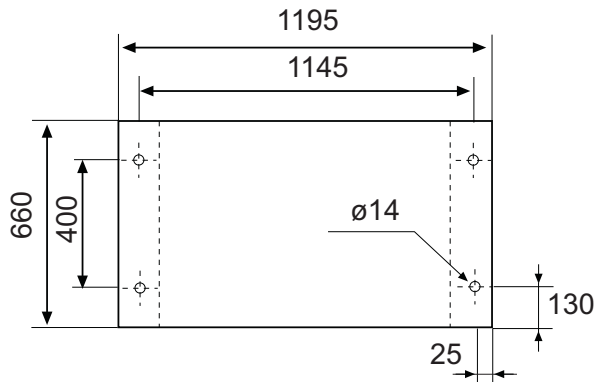
UNIDAD ENFRIADORA ECOLEAN EAR 0151 / ECOLEAN CHILLER EAR 0151.

CONEXIÓN DE AGUA WATER CONNECTION



(*) Dejar estos espacios libre para la instalación de la unidad
Keep this space free around the unit for installation

ANCLAJES PARA INSTALACIÓN EN BANCADA MOUNTING PLATES FOR BED MOUNTED

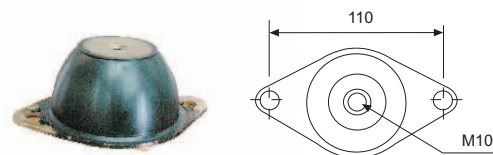


ANTIVIBRADOR DE CAUCHO RUBBER ANTIVIBRATION

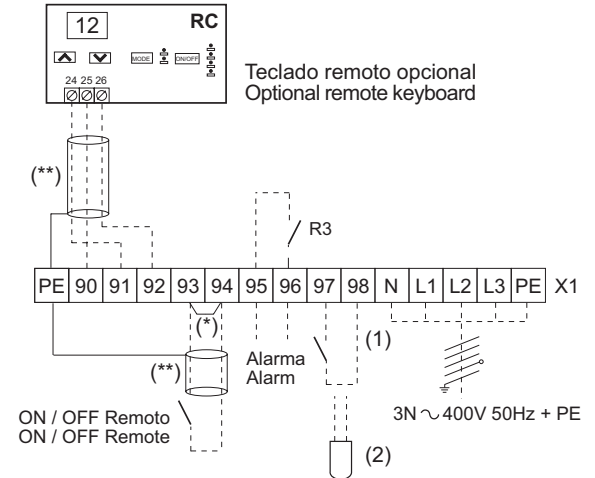
Nº / Nr	Carga máxima/ Maximum load
4	130 Kg

NOTA: Los amortiguadores son iguales en todos los puntos de fijación.
NOTE: The rubber antivibration are the same for all fixed points.

TIPO / TYPE

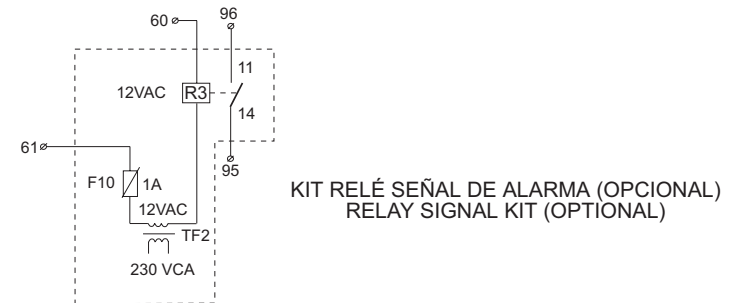


CONEXIONES ELÉCTRICAS / ELECTRICAL CONNECTIONS



- (*) Eliminar cable
Remove wire
- (**) Cable apantallado
Screen wire
- (1) Cambio verano- invierno (Contacto libre de tensión)
Remote changeover Summer-Winter (Voltage free contact)
- (2) Set point dinámico (sensor exterior)
Dynamic set point (outdoor sensor)

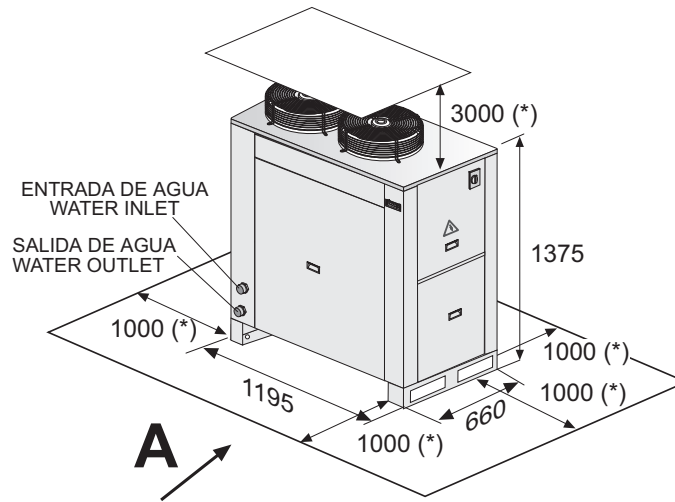
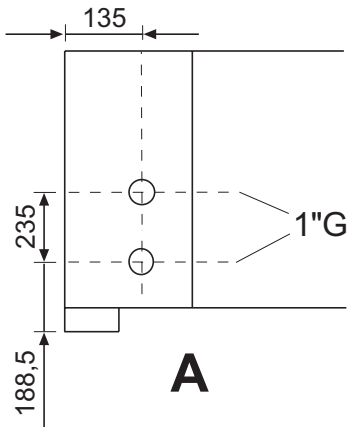
Es necesario seleccionar la función (1) ó (2). No pueden funcionar simultáneamente.
It is needed choose between (1) and (2) functions. They can not operate simultaneously.



KIT RELÉ SEÑAL DE ALARMA (OPCIONAL)
RELAY SIGNAL KIT (OPTIONAL)

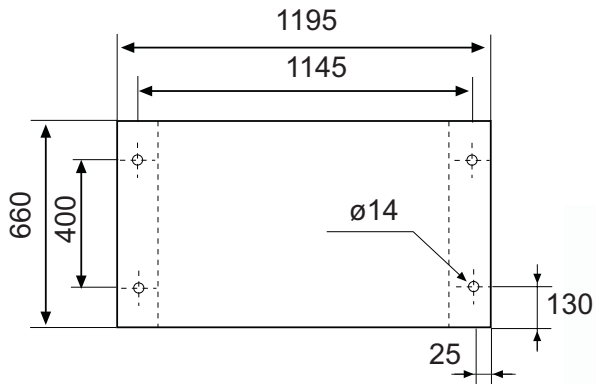
UNIDAD ENFRIADORA ECOLEAN EAR 0191 / ECOLEAN CHILLER EAR 0191.

CONEXIÓN DE AGUA WATER CONNECTION



(*) Dejar estos espacios libre para la instalación de la unidad
Keep this space free around the unit for installation

ANCLAJES PARA INSTALACIÓN EN BANCADA MOUNTING PLATES FOR BED MOUNTED

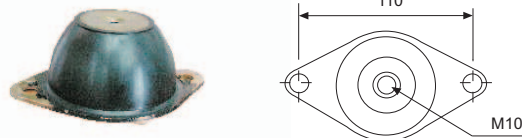


ANTIVIBRADOR DE CAUCHO RUBBER ANTIVIBRATION

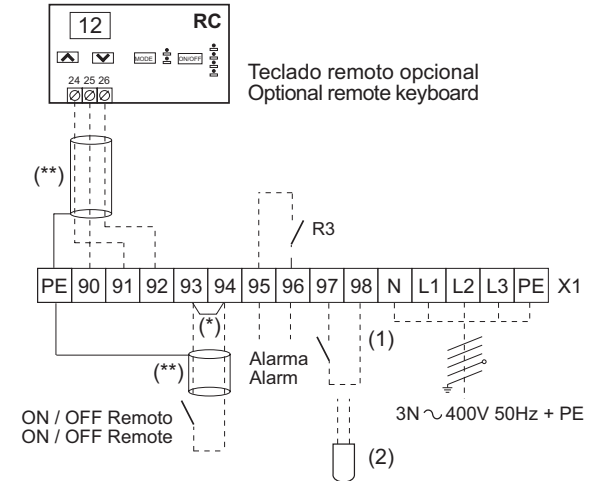
Nº / Nr	Carga máxima/ Maximum load
4	130 Kg

NOTA: Los amortiguadores son iguales en todos los puntos de fijación.
NOTE: The rubber antivibration are the same for all fixed points.

TIPO / TYPE

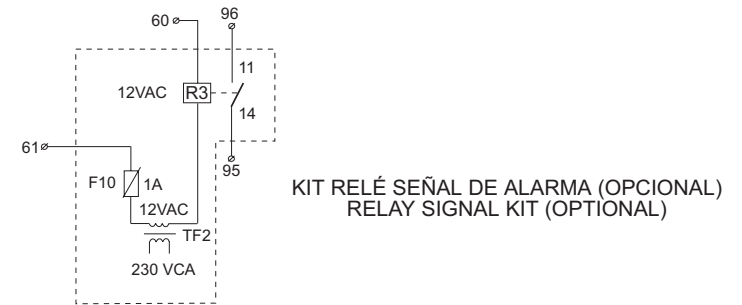


CONEXIONES ELÉCTRICAS / ELECTRICAL CONNECTIONS



- (*) Eliminar cable
Remove wire
- (**) Cable apantallado
Screen wire
- (1) Cambio verano- invierno (Contacto libre de tensión)
Remote changeover Summer-Winter (Voltage free contact)
- (2) Set point dinámico (sensor exterior)
Dynamic set point (outdoor sensor)

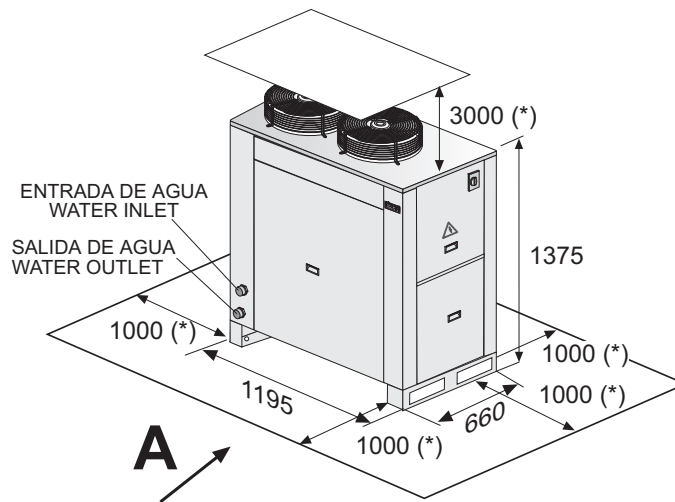
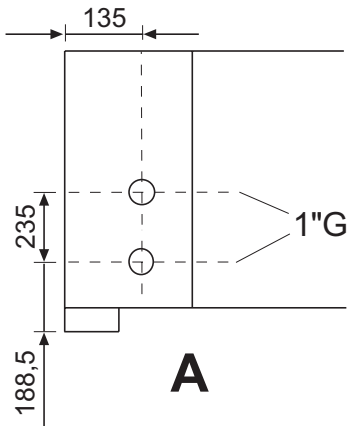
Es necesario seleccionar la función (1) ó (2). No pueden funcionar simultáneamente.
It is needed choose between (1) and (2) functions. They can not operate simultaneously.



KIT RELÉ SEÑAL DE ALARMA (OPCIONAL)
RELAY SIGNAL KIT (OPTIONAL)

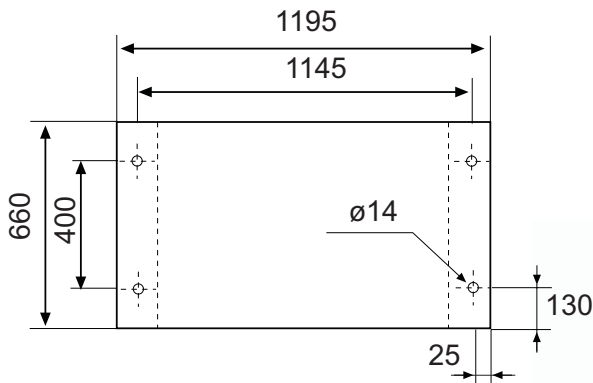
UNIDAD ENFRIADORA ECOLEAN EAR 0211 / ECOLEAN CHILLER EAR 0211.

CONEXIÓN DE AGUA WATER CONNECTION



(*) Dejar estos espacios libre para la instalación de la unidad
Keep this space free around the unit for installation

ANCLAJES PARA INSTALACIÓN EN BANCADA MOUNTING PLATES FOR BED MOUNTED

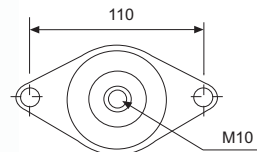


ANTIVIBRADOR DE CAUCHO RUBBER ANTIVIBRATION

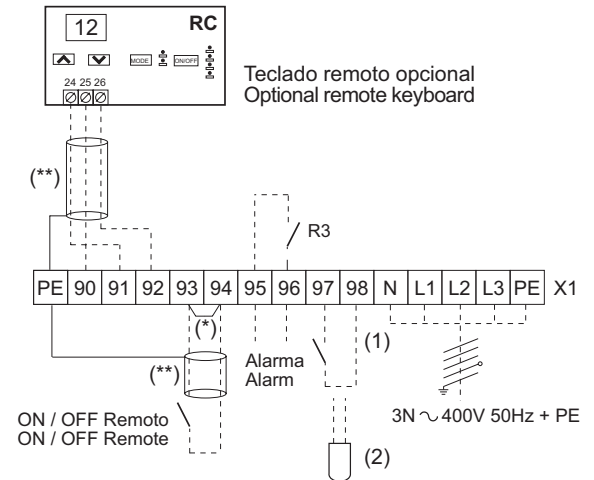
Nº / Nr	Carga máxima/ Maximum load
4	130 Kg

NOTA: Los amortiguadores son iguales en todos los puntos de fijación.
NOTE: The rubber antivibration are the same for all fixed points.

TIPO / TYPE



CONEXIONES ELÉCTRICAS / ELECTRICAL CONNECTIONS

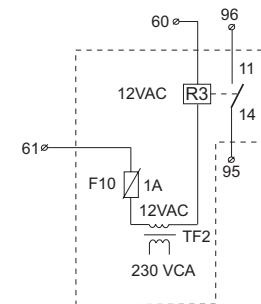


(*) Eliminar cable
Remove wire

(**) Cable apantallado
Screen wire

- (1) Cambio verano- invierno (Contacto libre de tensión)
Remote changeover Summer-Winter (Voltage free contact)
- (2) Set point dinámico (sensor exterior)
Dynamic set point (outdoor sensor)

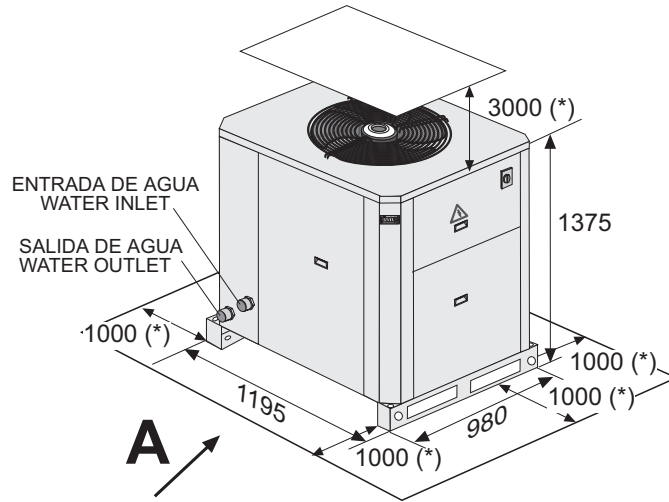
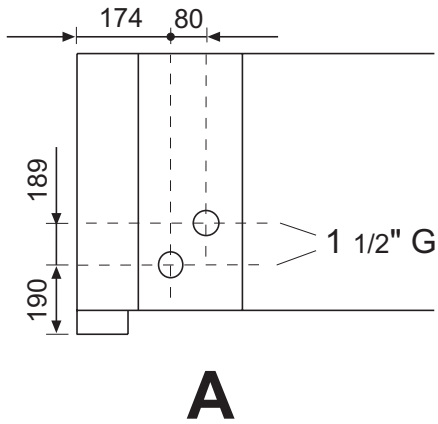
Es necesario seleccionar la función (1) ó (2). No pueden funcionar simultáneamente.
It is needed choose between (1) and (2) functions. They can not operate simultaneously.



KIT RELÉ SEÑAL DE ALARMA (OPCIONAL)
RELAY SIGNAL KIT (OPTIONAL)

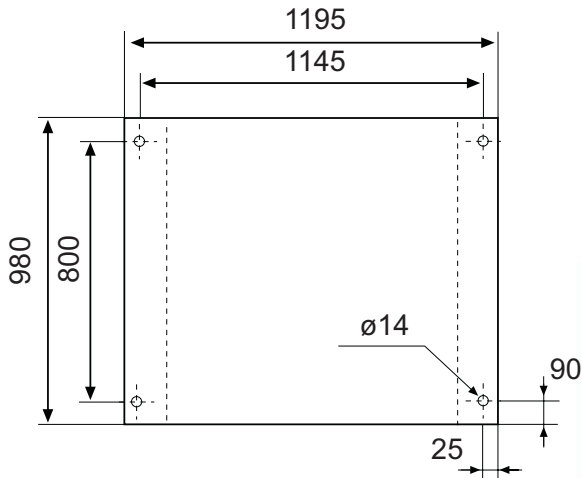
UNIDAD ENFRIADORA ECOLEAN EAR 0251 / ECOLEAN CHILLER EAR 0251.

CONEXIÓN DE AGUA WATER CONNECTION



(*) Dejar estos espacios libre para la instalación de la unidad
Keep this space free around the unit for installation

ANCLAJES PARA INSTALACIÓN EN BANCADA MOUNTING PLATES FOR BED MOUNTED

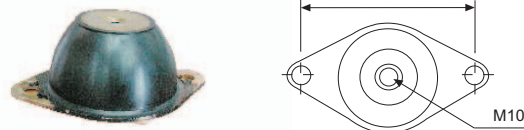


ANTIVIBRADOR DE CAUCHO RUBBER ANTIVIBRATION

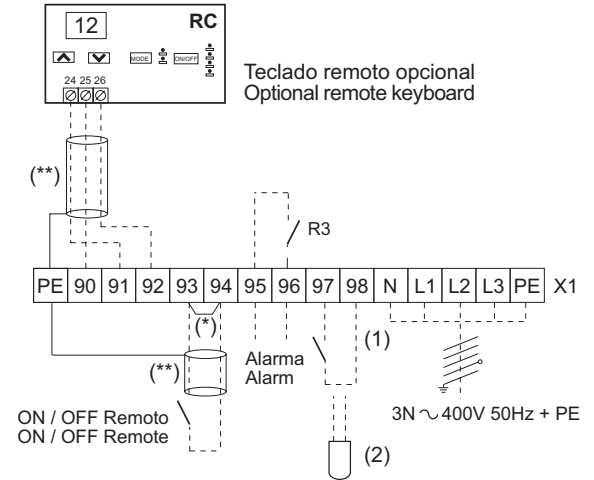
Nº / Nr	Carga máxima/ Maximum load
4	130 Kg

NOTA: Los amortiguadores son iguales en todos los puntos de fijación.
NOTE: The rubber antivibration are the same for all fixed points.

TIPO / TYPE



CONEXIONES ELÉCTRICAS / ELECTRICAL CONNECTIONS

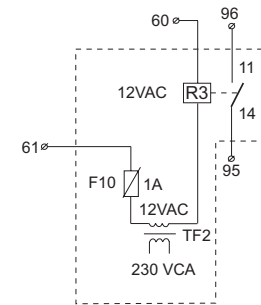


(*) Eliminar cable
Remove wire

(**) Cable apantallado
Screen wire

- (1) Cambio verano- invierno (Contacto libre de tensión)
Remote changeover Summer-Winter (Voltage free contact)
- (2) Set point dinámico (sensor exterior)
Dynamic set point (outdoor sensor)

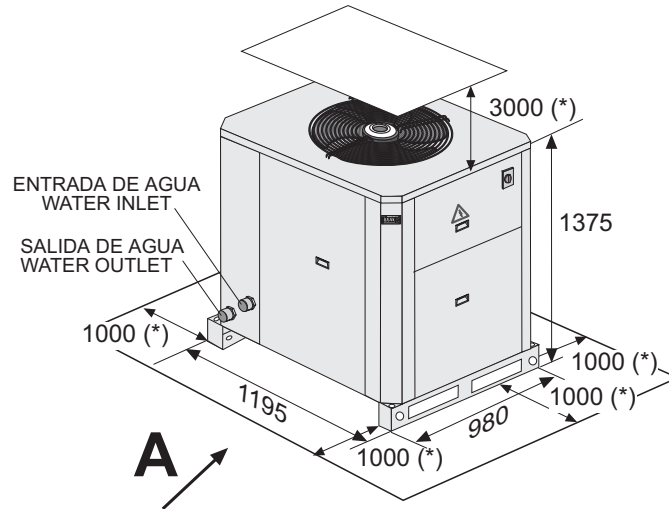
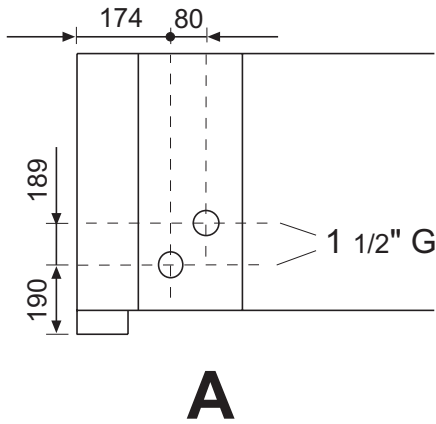
Es necesario seleccionar la función (1) ó (2). No pueden funcionar simultáneamente.
It is needed choose between (1) and (2) functions. They can not operate simultaneously.



KIT RELÉ SEÑAL DE ALARMA (OPCIONAL) RELAY SIGNAL KIT (OPTIONAL)

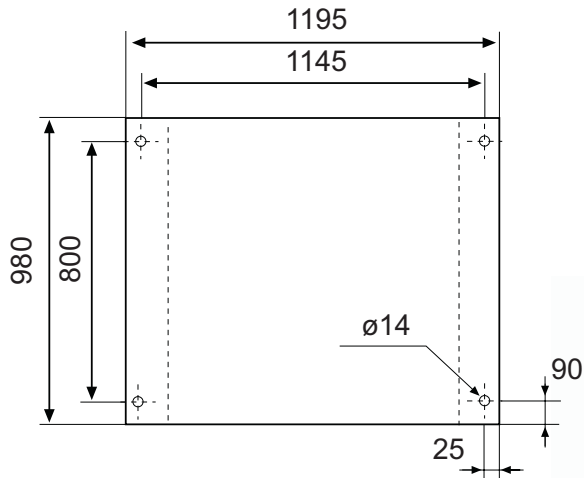
UNIDAD ENFRIADORA ECOLEAN EAR 0291 / ECOLEAN CHILLER EAR 0291.

CONEXIÓN DE AGUA WATER CONNECTION



(*) Dejar estos espacios libre para la instalación de la unidad
Keep this space free around the unit for installation

ANCLAJES PARA INSTALACIÓN EN BANCADA MOUNTING PLATES FOR BED MOUNTED

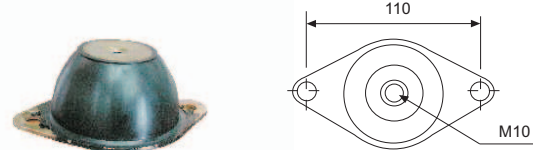


ANTIVIBRADOR DE CAUCHO RUBBER ANTIVIBRATION

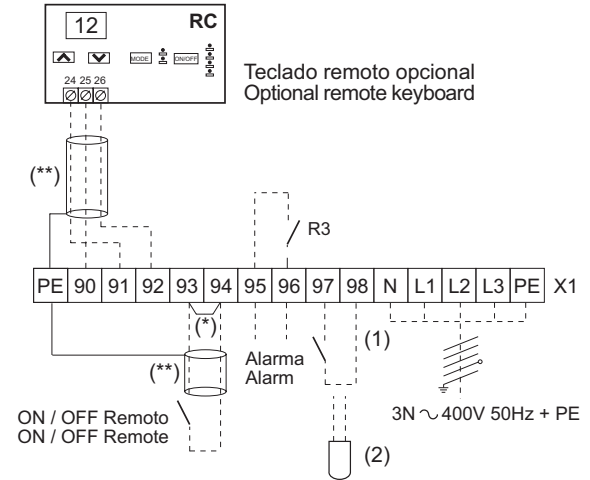
Nº / Nr	Carga máxima/ Maximum load
4	130 Kg

NOTA: Los amortiguadores son iguales en todos los puntos de fijación.
NOTE: The rubber antivibration are the same for all fixed points.

TIPO / TYPE

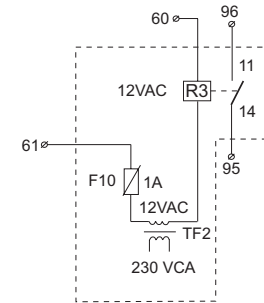


CONEXIONES ELÉCTRICAS / ELECTRICAL CONNECTIONS



- (*) Eliminar cable
Remove wire
- (**) Cable apantallado
Screen wire
- (1) Cambio verano- invierno (Contacto libre de tensión)
Remote changeover Summer-Winter (Voltage free contact)
- (2) Set point dinámico (sensor exterior)
Dynamic set point (outdoor sensor)

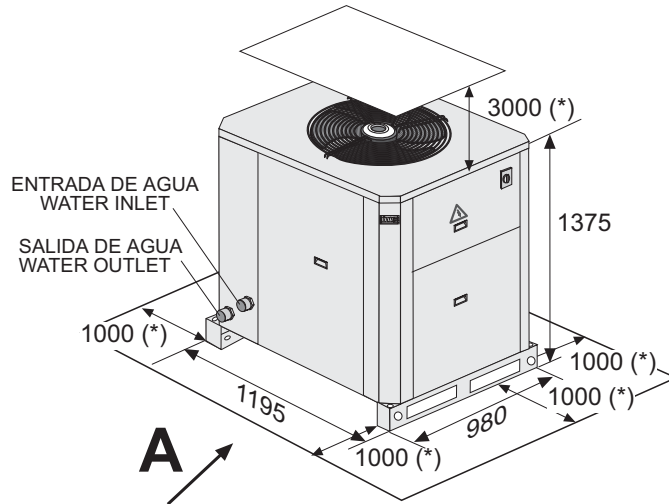
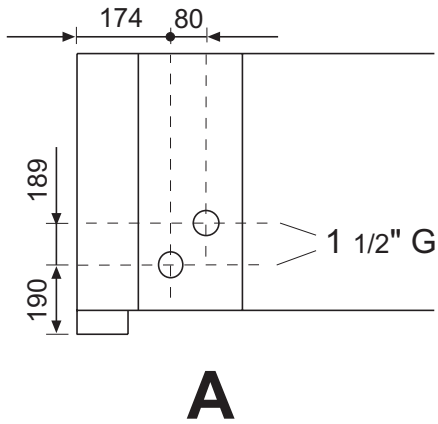
Es necesario seleccionar la función (1) ó (2). No pueden funcionar simultáneamente.
It is needed choose between (1) and (2) functions. They can not operate simultaneously.



KIT RELÉ SEÑAL DE ALARMA (OPCIONAL) RELAY SIGNAL KIT (OPTIONAL)

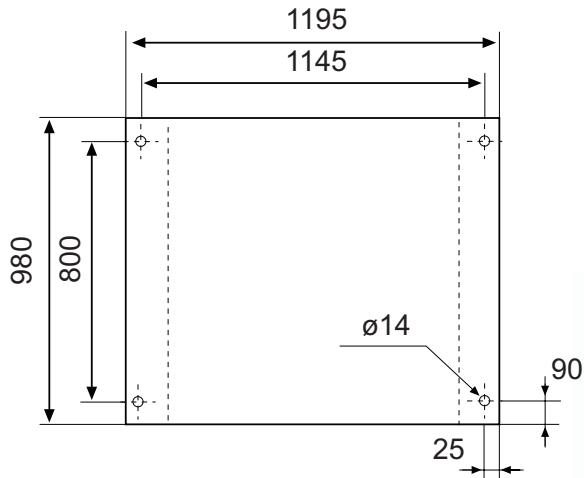
UNIDAD ENFRIADORA ECOLEAN EAR 0351 / ECOLEAN CHILLER EAR 0351.

CONEXIÓN DE AGUA WATER CONNECTION



(*) Dejar estos espacios libre para la instalación de la unidad
Keep this space free around the unit for installation

ANCLAJES PARA INSTALACIÓN EN BANCADA MOUNTING PLATES FOR BED MOUNTED

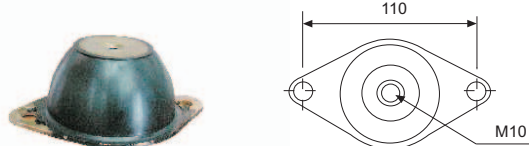


ANTIVIBRADOR DE CAUCHO RUBBER ANTIVIBRATION

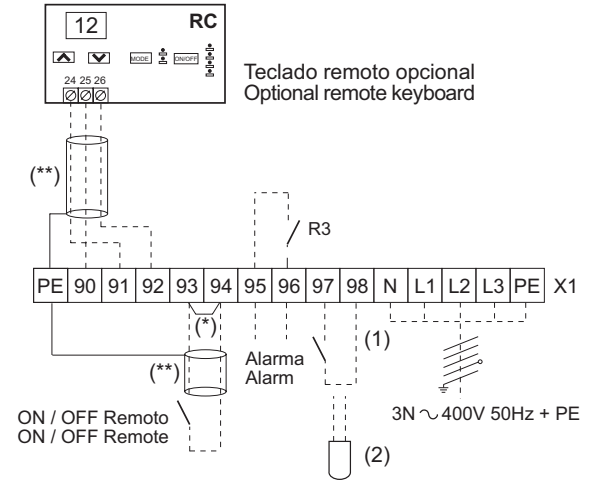
Nº / Nr	Carga máxima/ Maximum load
4	130 Kg

NOTA: Los amortiguadores son iguales en todos los puntos de fijación.
NOTE: The rubber antivibration are the same for all fixed points.

TIPO / TYPE

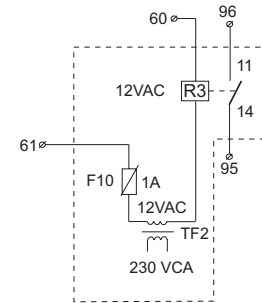


CONEXIONES ELÉCTRICAS / ELECTRICAL CONNECTIONS



- (*) Eliminar cable
Remove wire
- (**) Cable apantallado
Screen wire
- (1) Cambio verano- invierno (Contacto libre de tensión)
Remote changeover Summer-Winter (Voltage free contact)
- (2) Set point dinámico (sensor exterior)
Dynamic set point (outdoor sensor)

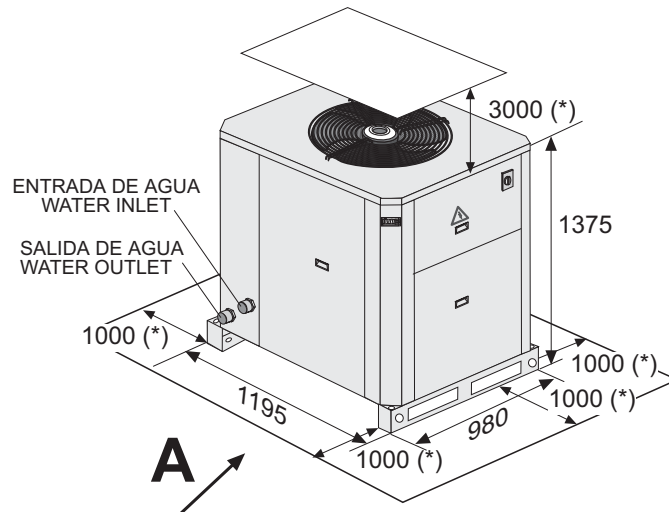
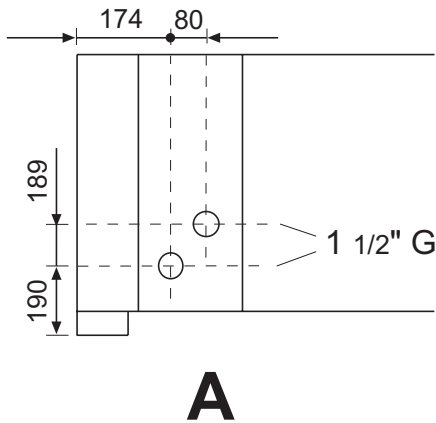
Es necesario seleccionar la función (1) ó (2). No pueden funcionar simultáneamente.
It is needed choose between (1) and (2) functions. They can not operate simultaneously.



KIT RELÉ SEÑAL DE ALARMA (OPCIONAL)
RELAY SIGNAL KIT (OPTIONAL)

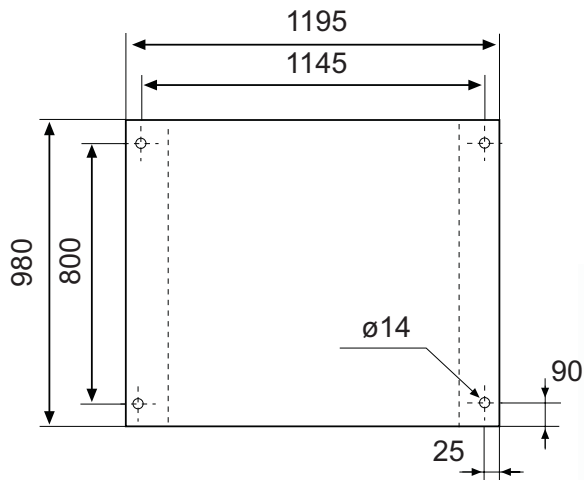
UNIDAD ENFRIADORA ECOLEAN EAR 0431 / ECOLEAN CHILLER EAR 0431.

CONEXIÓN DE AGUA WATER CONNECTION



(*) Dejar estos espacios libre para la instalación de la unidad
Keep this space free around the unit for installation

ANCLAJES PARA INSTALACIÓN EN BANCADA MOUNTING PLATES FOR BED MOUNTED

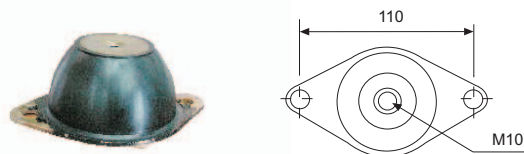


ANTIVIBRADOR DE CAUCHO RUBBER ANTIVIBRATION

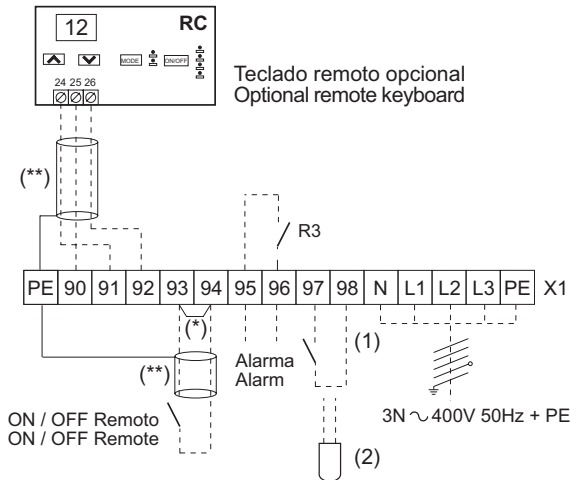
Nº / Nr	Carga máxima/ Maximum load
4	130 Kg

NOTA: Los amortiguadores son iguales en todos los puntos de fijación.
NOTE: The rubber antivibration are the same for all fixed points.

TIPO / TYPE

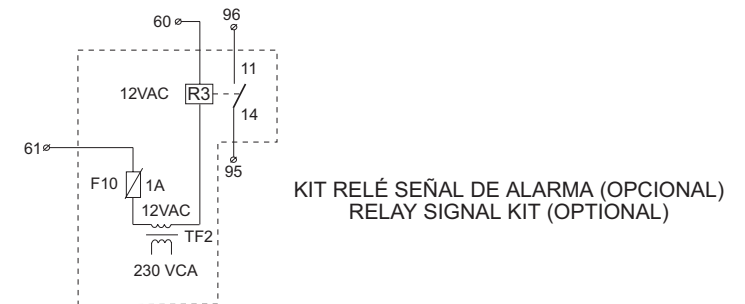


CONEXIONES ELÉCTRICAS / ELECTRICAL CONNECTIONS



- (*) Eliminar cable
Remove wire
- (**) Cable apantallado
Screen wire
- (1) Cambio verano- invierno (Contacto libre de tensión)
Remote changeover Summer-Winter (Voltage free contact)
- (2) Set point dinámico (sensor exterior)
Dynamic set point (outdoor sensor)

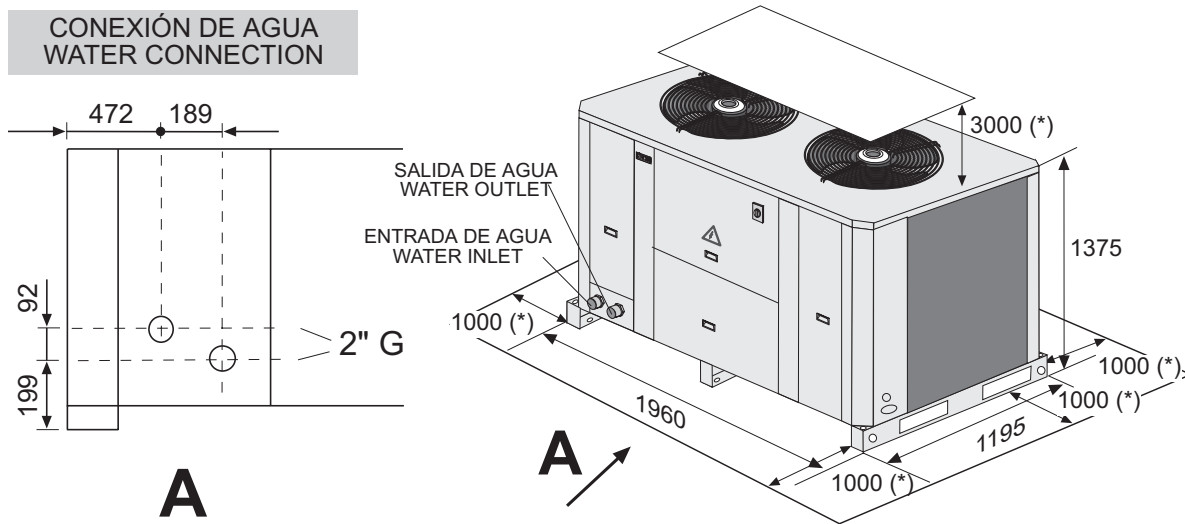
Es necesario seleccionar la función (1) ó (2). No pueden funcionar simultáneamente.
It is needed choose between (1) and (2) functions. They can not operate simultaneously.



KIT RELÉ SEÑAL DE ALARMA (OPCIONAL) RELAY SIGNAL KIT (OPTIONAL)

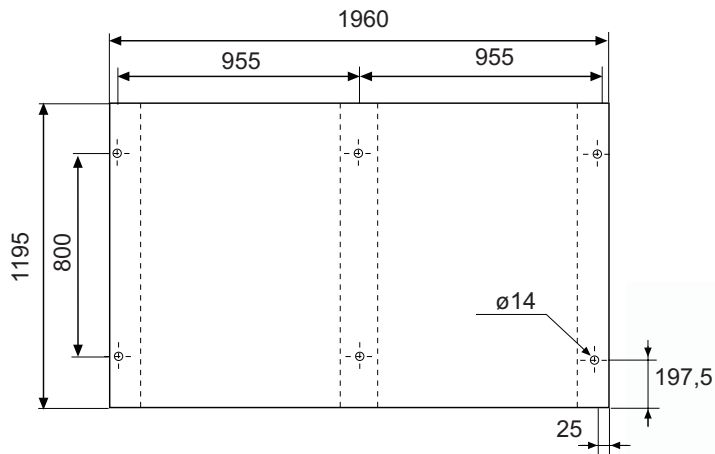
UNIDAD ENFRIADORA ECOLEAN EAR 0472 / ECOLEAN CHILLER EAR 0472.

CONEXIÓN DE AGUA WATER CONNECTION



(*) Dejar estos espacios libre para la instalación de la unidad
Keep this space free around the unit for installation

ANCLAJES PARA INSTALACIÓN EN BANCADA MOUNTING PLATES FOR BED MOUNTED

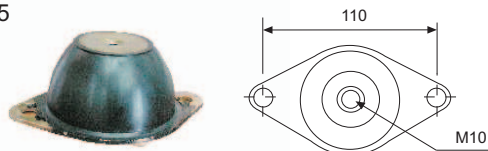


ANTIVIBRADOR DE CAUCHO RUBBER ANTIVIBRATION

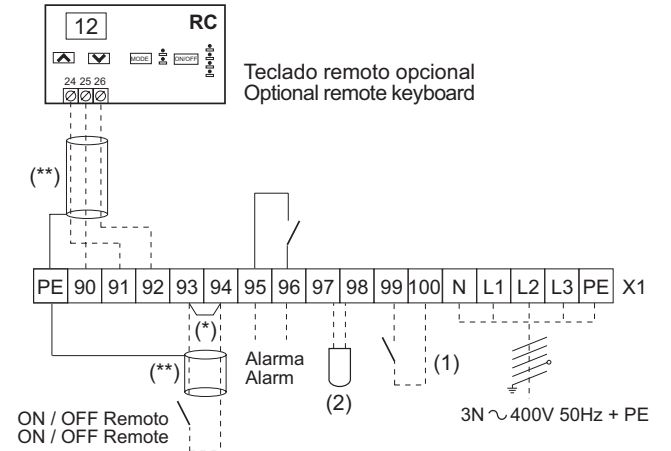
Nº / Nr	Carga máxima/ Maximum load
6	240 Kg

NOTA: Los amortiguadores son iguales en todos los puntos de fijación.
NOTE: The rubber antivibration are the same for all fixed points.

TIPO / TYPE



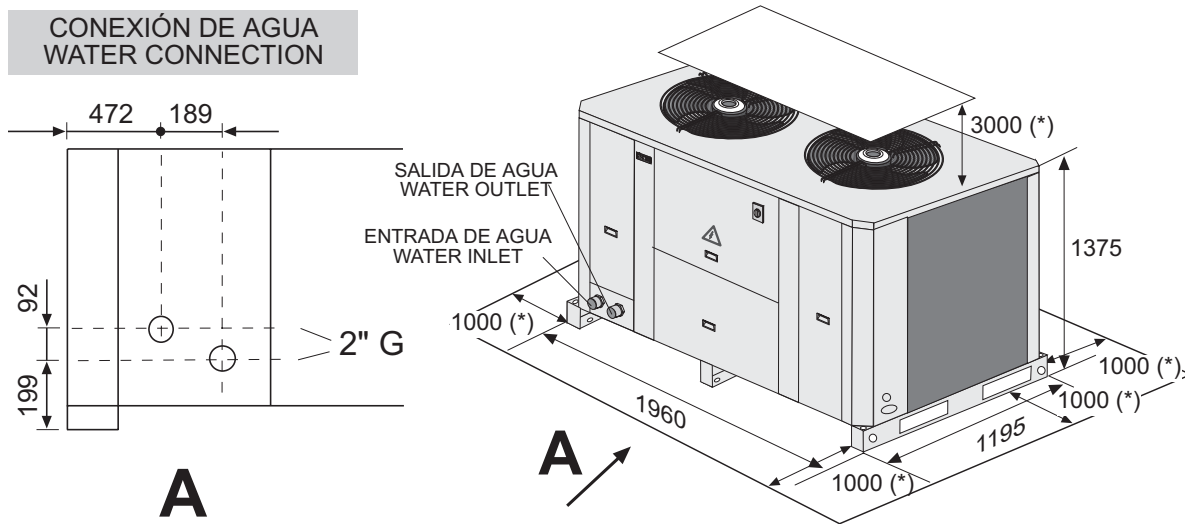
CONEXIONES ELÉCTRICAS / ELECTRICAL CONNECTIONS



- (*) Eliminar cable
Remove wire
- (**) Cable apantallado
Screen wire
- (1) Cambio verano- invierno (Contacto libre de tensión)
Remote changeover Summer-Winter (Voltage free contact)
- (2) Set point dinámico (sensor exterior)
Dynamic set point (outdoor sensor)

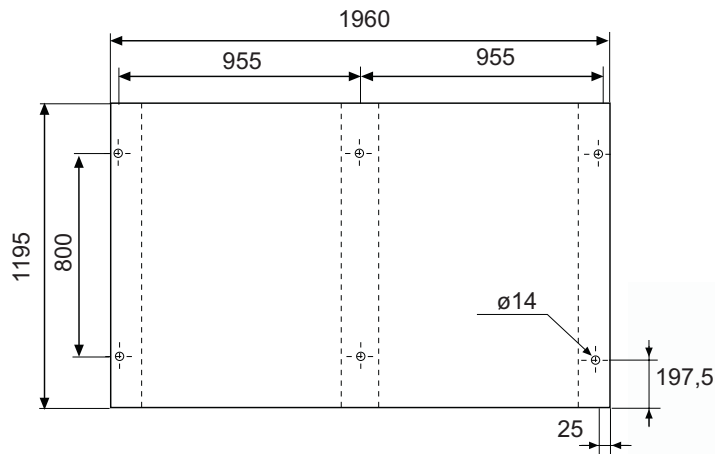
UNIDAD ENFRIADORA ECOLEAN EAR 0552 / ECOLEAN CHILLER EAR 0552.

CONEXIÓN DE AGUA WATER CONNECTION



(*) Dejar estos espacios libre para la instalación de la unidad
Keep this space free around the unit for installation

ANCLAJES PARA INSTALACIÓN EN BANCADA MOUNTING PLATES FOR BED MOUNTED

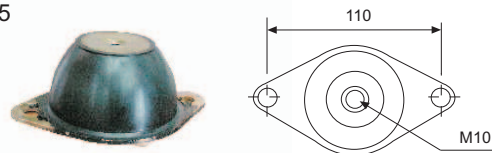


ANTIVIBRADOR DE CAUCHO RUBBER ANTIVIBRATION

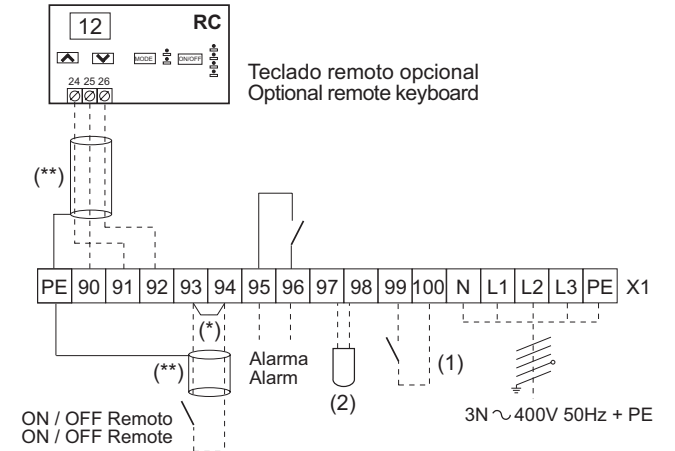
Nº / Nr	Carga máxima/ Maximum load
6	240 Kg

NOTA: Los amortiguadores son iguales en todos los puntos de fijación.
NOTE: The rubber antivibration are the same for all fixed points.

TIPO / TYPE



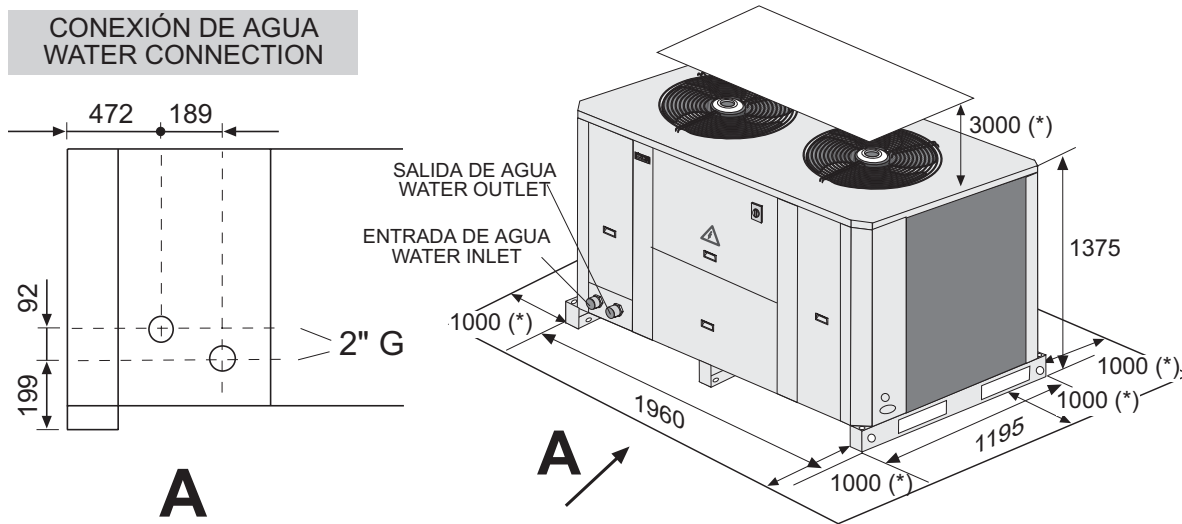
CONEXIONES ELÉCTRICAS / ELECTRICAL CONNECTIONS



- (*) Eliminar cable
Remove wire
- (**) Cable apantallado
Screen wire
- (1) Cambio verano- invierno (Contacto libre de tensión)
Remote changeover Summer-Winter (Voltage free contact)
- (2) Set point dinámico (sensor exterior)
Dynamic set point (outdoor sensor)

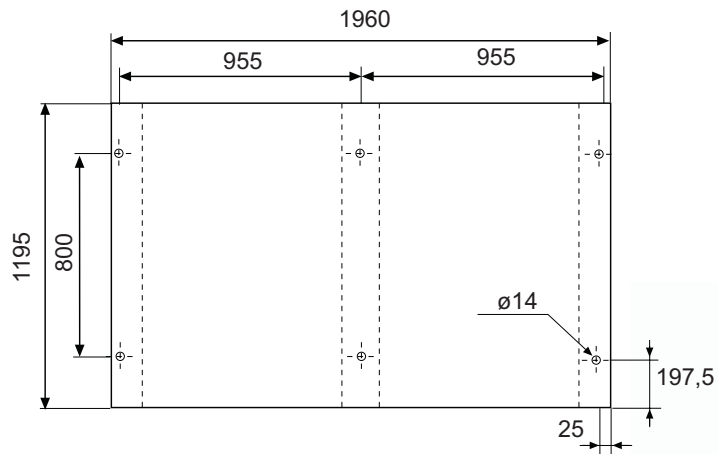
UNIDAD ENFRIADORA ECOLEAN EAR 0672 / ECOLEAN CHILLER EAR 0672.

CONEXIÓN DE AGUA WATER CONNECTION



(*) Dejar estos espacios libre para la instalación de la unidad
Keep this space free around the unit for installation

ANCLAJES PARA INSTALACIÓN EN BANCADA MOUNTING PLATES FOR BED MOUNTED

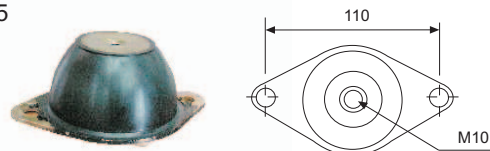


ANTIVIBRADOR DE CAUCHO RUBBER ANTIVIBRATION

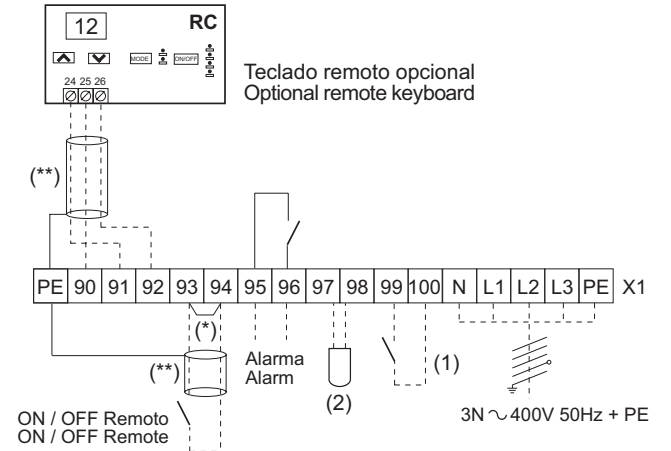
Nº / Nr	Carga máxima/ Maximum load
6	240 Kg

NOTA: Los amortiguadores son iguales en todos los puntos de fijación.
NOTE: The rubber antivibration are the same for all fixed points.

TIPO / TYPE



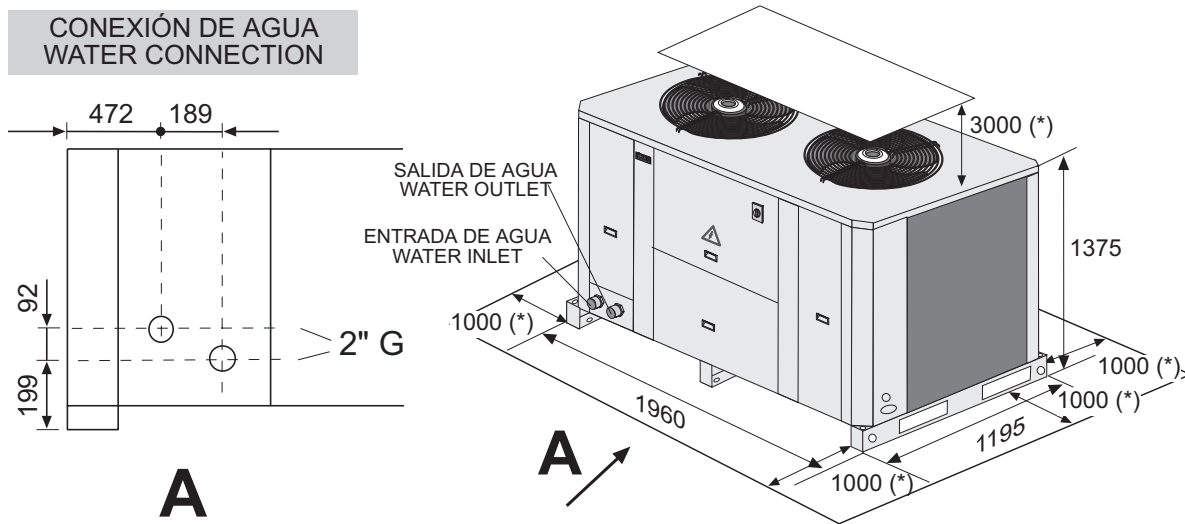
CONEXIONES ELÉCTRICAS / ELECTRICAL CONNECTIONS



- (*) Eliminar cable
Remove wire
- (**) Cable apantallado
Screen wire
- (1) Cambio verano- invierno (Contacto libre de tensión)
Remote changeover Summer-Winter (Voltage free contact)
- (2) Set point dinámico (sensor exterior)
Dynamic set point (outdoor sensor)

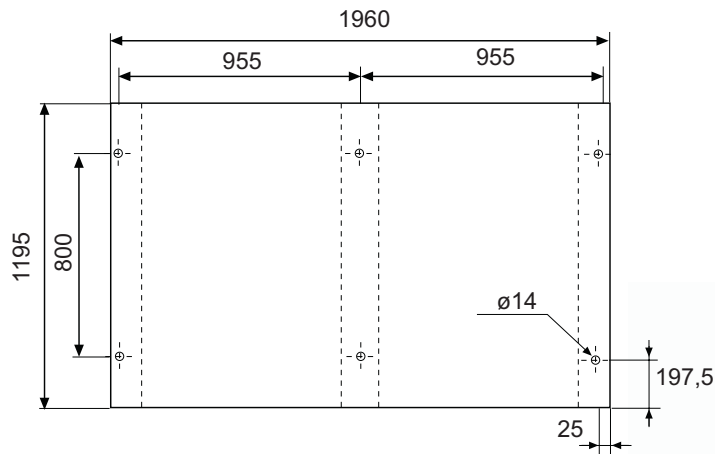
UNIDAD ENFRIADORA ECOLEAN EAR 0812 / ECOLEAN CHILLER EAR 0812.

CONEXIÓN DE AGUA WATER CONNECTION



(*) Dejar estos espacios libre para la instalación de la unidad
Keep this space free around the unit for installation

ANCLAJES PARA INSTALACIÓN EN BANCADA MOUNTING PLATES FOR BED MOUNTED

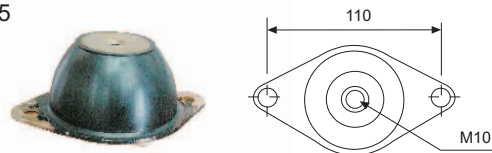


ANTIVIBRADOR DE CAUCHO RUBBER ANTIVIBRATION

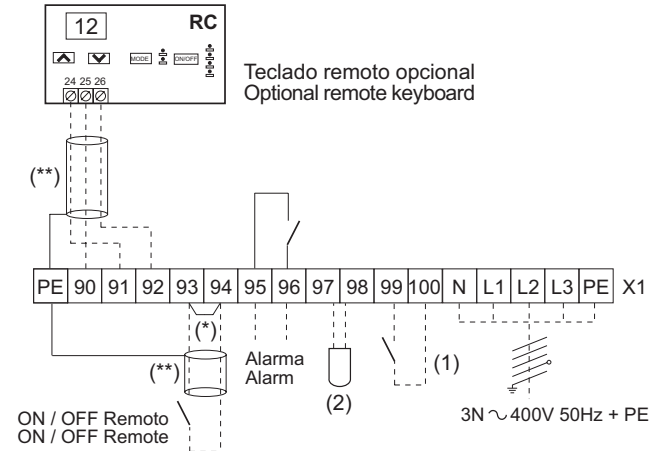
Nº / Nr	Carga máxima/ Maximum load
6	240 Kg

NOTA: Los amortiguadores son iguales en todos los puntos de fijación.
NOTE: The rubber antivibration are the same for all fixed points.

TIPO / TYPE



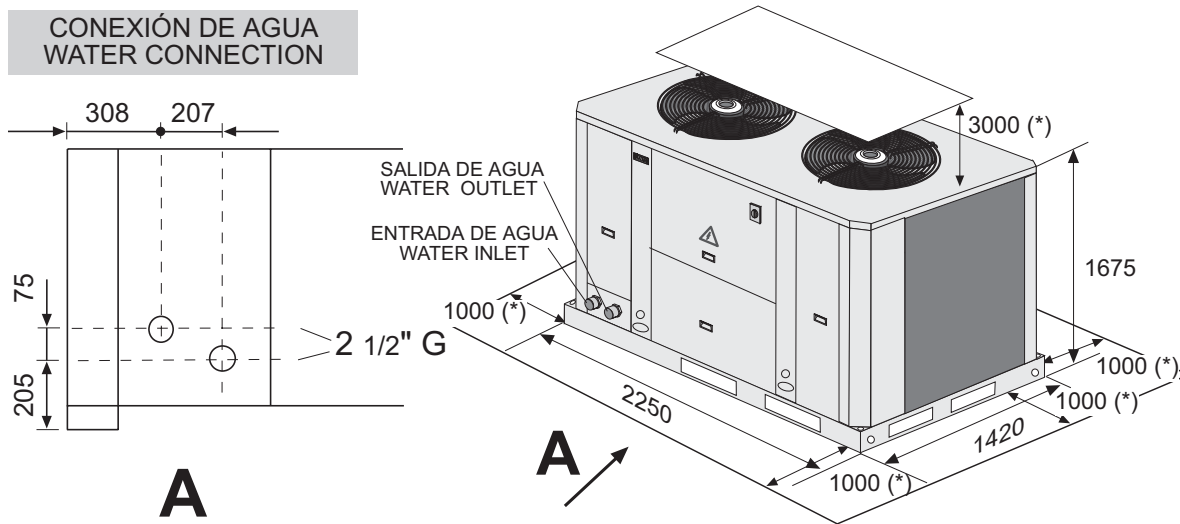
CONEXIONES ELÉCTRICAS / ELECTRICAL CONNECTIONS



- (*) Eliminar cable
Remove wire
- (**) Cable apantallado
Screen wire
- (1) Cambio verano- invierno (Contacto libre de tensión)
Remote changeover Summer-Winter (Voltage free contact)
- (2) Set point dinámico (sensor exterior)
Dynamic set point (outdoor sensor)

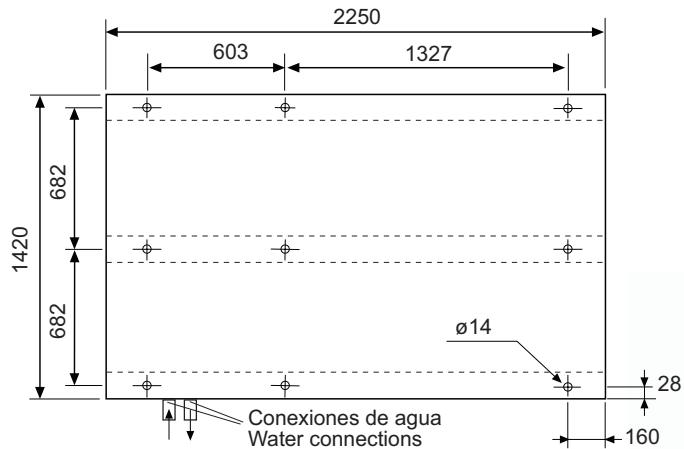
UNIDAD ENFRIADORA ECOLEAN EAR 1003 / ECOLEAN CHILLER EAR 1003.

CONEXIÓN DE AGUA WATER CONNECTION



(*) Dejar estos espacios libre para la instalación de la unidad
Keep this space free around the unit for installation

ANCLAJES PARA INSTALACIÓN EN BANCADA MOUNTING PLATES FOR BED MOUNTED

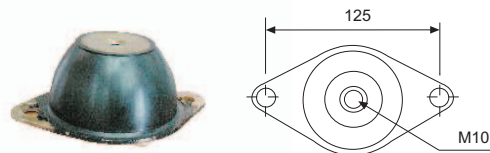


ANTIVIBRADOR DE CAUCHO RUBBER ANTIVIBRATION

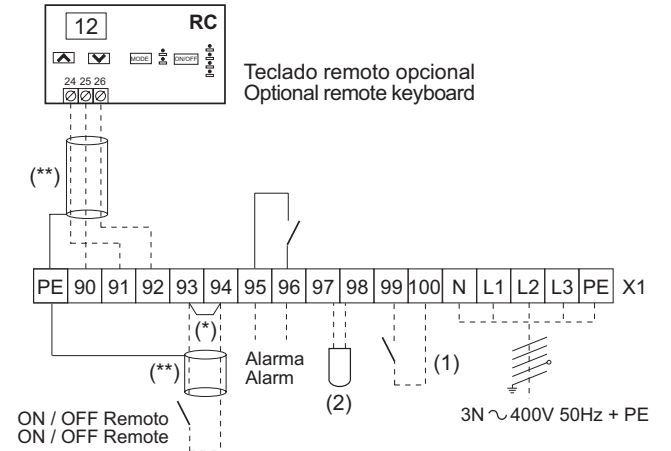
Nº / Nr	Carga máxima/ Maximum load
9	300 Kg

NOTA: Los amortiguadores son iguales en todos los puntos de fijación.
NOTE: The rubber antivibration are the same for all fixed points.

TIPO / TYPE



CONEXIONES ELÉCTRICAS / ELECTRICAL CONNECTIONS



(*) Eliminar cable
Remove wire

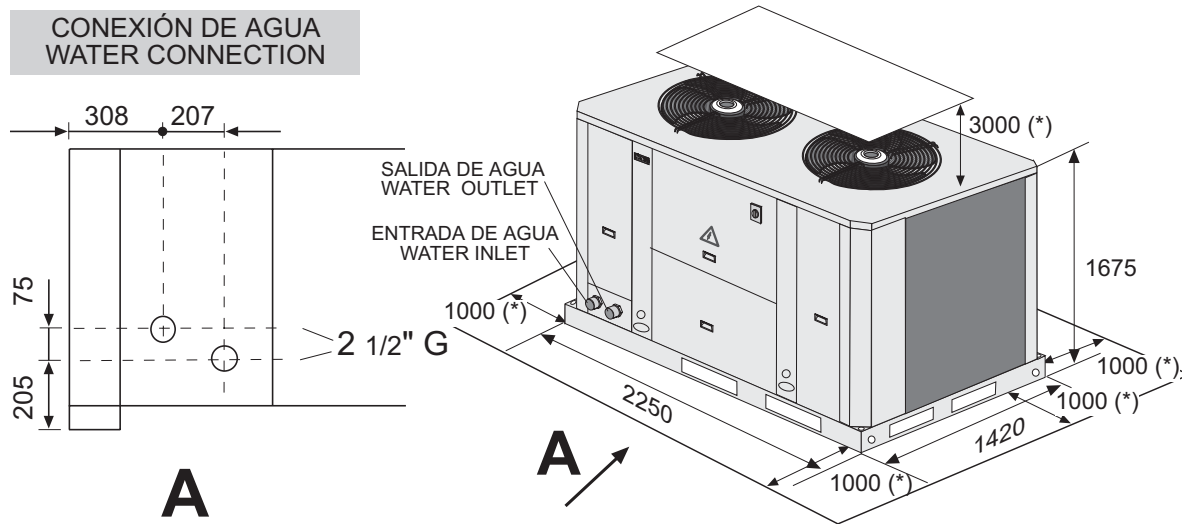
(**) Cable apantallado
Screen wire

(1) Cambio verano- invierno (Contacto libre de tensión)
Remote changeover Summer-Winter (Voltage free contact)

(2) Set point dinámico (sensor exterior)
Dynamic set point (outdoor sensor)

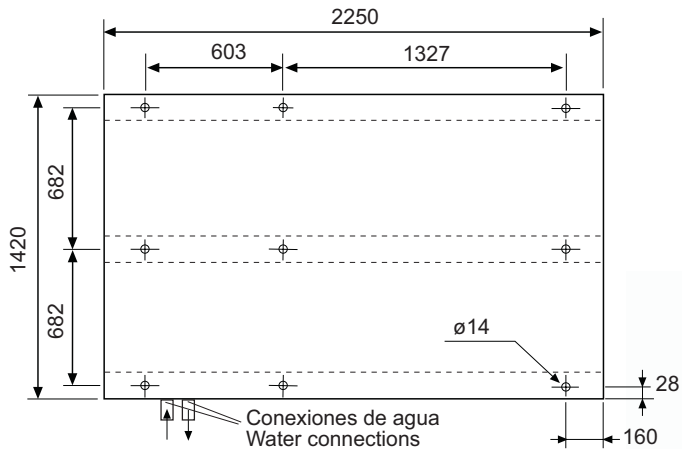
UNIDAD ENFRIADORA ECOLEAN EAR 1103 / ECOLEAN CHILLER EAR 1103.

CONEXIÓN DE AGUA WATER CONNECTION



(*) Dejar estos espacios libre para la instalación de la unidad
Keep this space free around the unit for installation

ANCLAJES PARA INSTALACIÓN EN BANCADA MOUNTING PLATES FOR BED MOUNTED

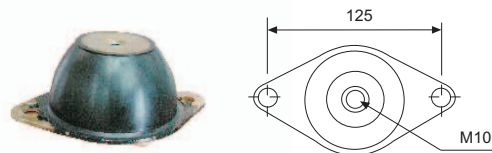


ANTIVIBRADOR DE CAUCHO RUBBER ANTIVIBRATION

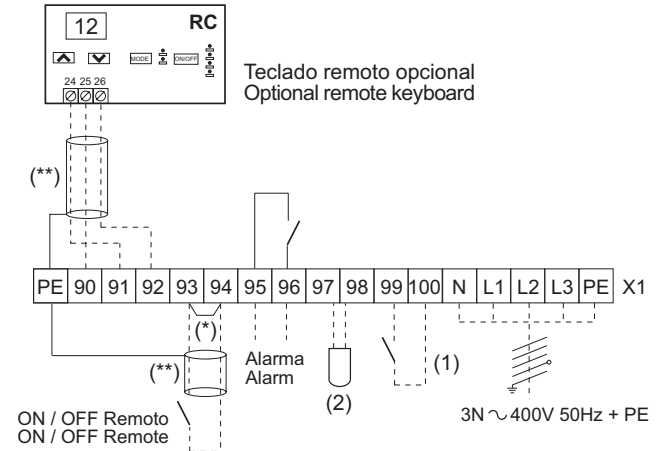
Nº / Nr	Carga máxima/ Maximum load
9	300 Kg

NOTA: Los amortiguadores son iguales en todos los puntos de fijación.
NOTE: The rubber antivibration are the same for all fixed points.

TIPO / TYPE



CONEXIONES ELÉCTRICAS / ELECTRICAL CONNECTIONS



(*) Eliminar cable
Remove wire

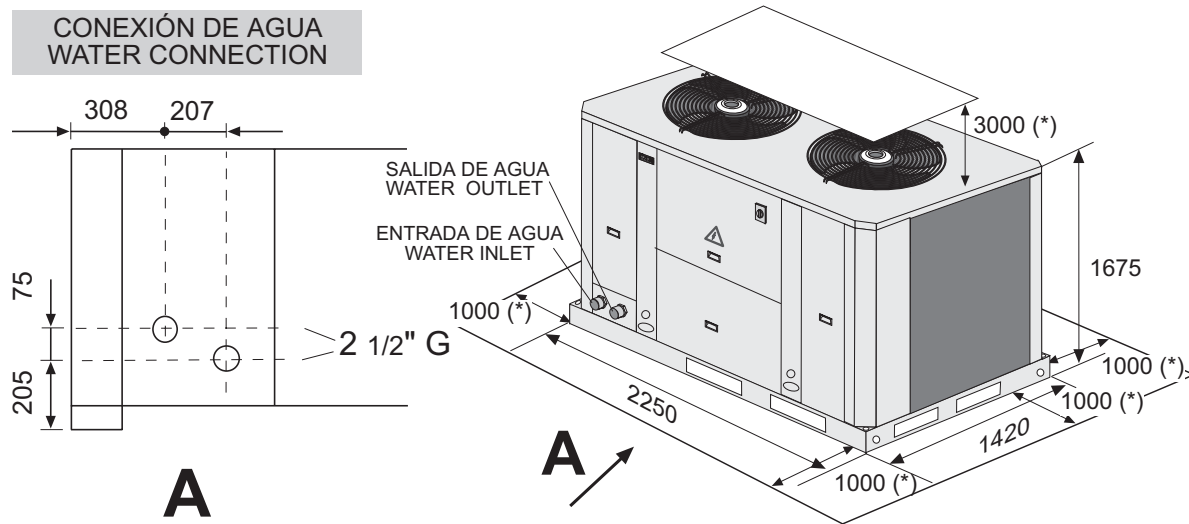
(**) Cable apantallado
Screen wire

(1) Cambio verano- invierno (Contacto libre de tensión)
Remote changeover Summer-Winter (Voltage free contact)

(2) Set point dinámico (sensor exterior)
Dynamic set point (outdoor sensor)

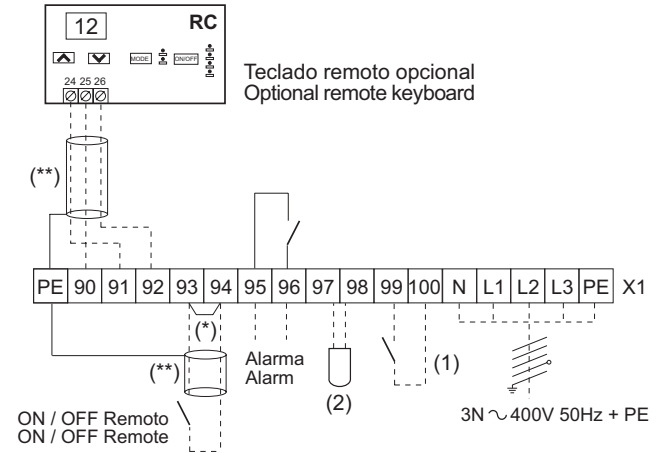
UNIDAD ENFRIADORA ECOLEAN EAR 1203 / ECOLEAN CHILLER EAR 1203.

CONEXIÓN DE AGUA WATER CONNECTION



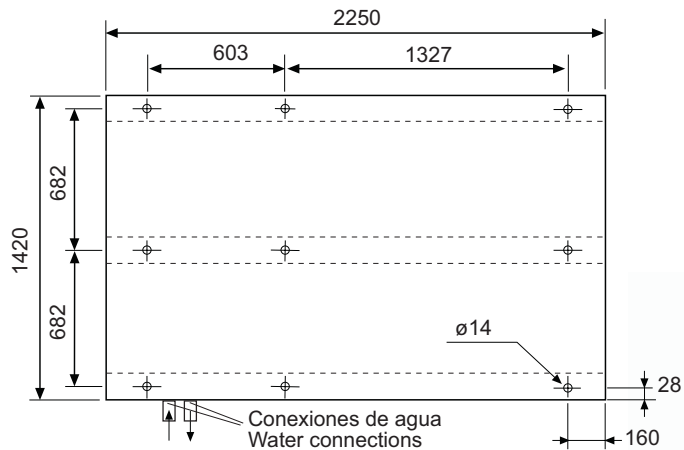
(*) Dejar estos espacios libre para la instalación de la unidad
Keep this space free around the unit for installation

CONEXIONES ELÉCTRICAS / ELECTRICAL CONNECTIONS



- (*) Eliminar cable
Remove wire
- (**) Cable apantallado
Screen wire
- (1) Cambio verano- invierno (Contacto libre de tensión)
Remote changeover Summer-Winter (Voltage free contact)
- (2) Set point dinámico (sensor exterior)
Dynamic set point (outdoor sensor)

ANCLAJES PARA INSTALACIÓN EN BANCADA MOUNTING PLATES FOR BED MOUNTED

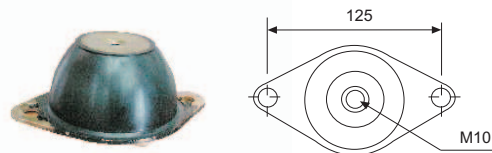


ANTIVIBRADOR DE CAUCHO RUBBER ANTIVIBRATION

Nº / Nr	Carga máxima/ Maximum load
9	300 Kg

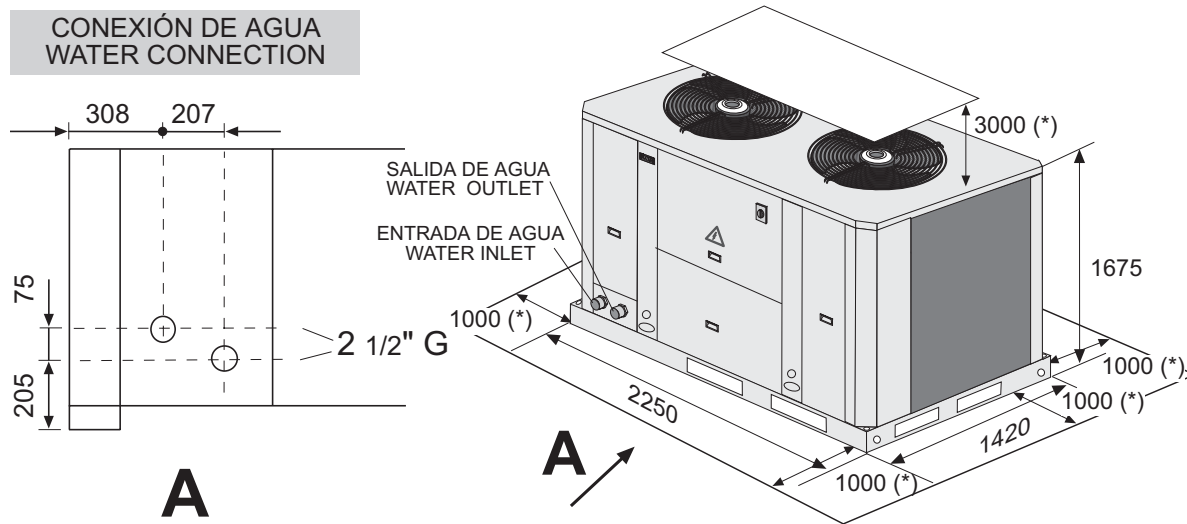
NOTA: Los amortiguadores son iguales en todos los puntos de fijación.
NOTE: The rubber antivibration are the same for all fixed points.

TIPO / TYPE



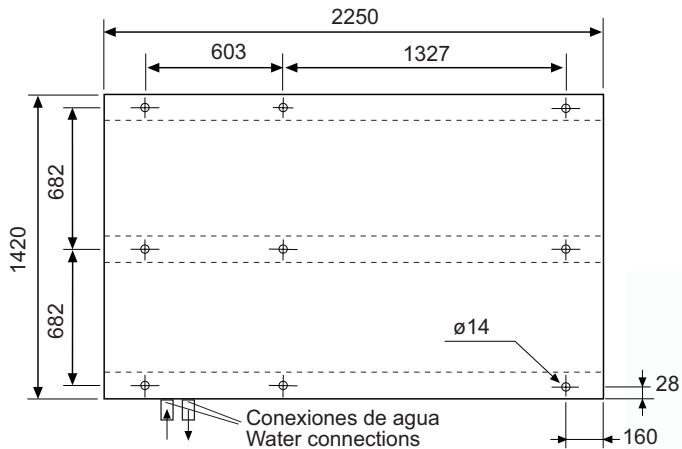
UNIDAD ENFRIADORA ECOLEAN EAR 1303 / ECOLEAN CHILLER EAR 1303.

CONEXIÓN DE AGUA WATER CONNECTION



(*) Dejar estos espacios libre para la instalación de la unidad
Keep this space free around the unit for installation

ANCLAJES PARA INSTALACIÓN EN BANCADA MOUNTING PLATES FOR BED MOUNTED

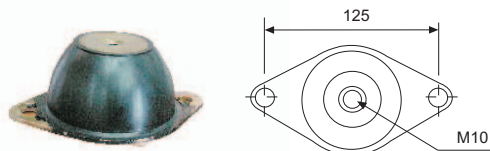


ANTIVIBRADOR DE CAUCHO RUBBER ANTIVIBRATION

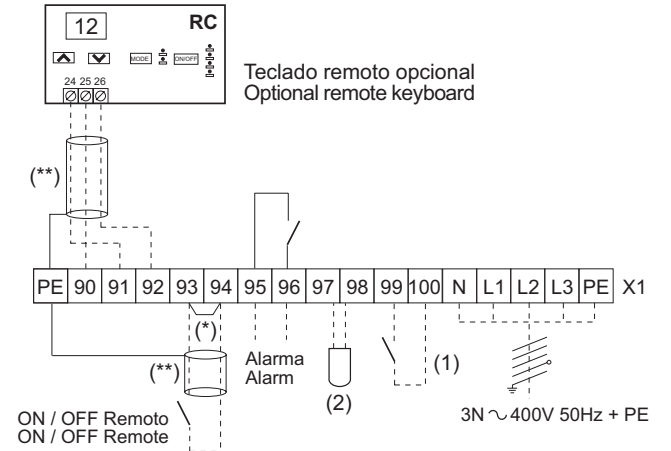
Nº / Nr	Carga máxima/ Maximum load
9	300 Kg

NOTA: Los amortiguadores son iguales en todos los puntos de fijación.
NOTE: The rubber antivibration are the same for all fixed points.

TIPO / TYPE



CONEXIONES ELÉCTRICAS / ELECTRICAL CONNECTIONS



- (*) Eliminar cable
Remove wire
- (**) Cable apantallado
Screen wire
- (1) Cambio verano- invierno (Contacto libre de tensión)
Remote changeover Summer-Winter (Voltage free contact)
- (2) Set point dinámico (sensor exterior)
Dynamic set point (outdoor sensor)