

0 5 10 15 20 25 30 35 40 45 50 55 60 65 70 75 80 85 90 95

INDICE	
REGLETERO CONEXIONES ELECTRICAS TERMINAL STRIP BORNIER DE CONNEXION ELECTRIQUE KLEMLEISTE	HOJA 1/5
CIRCUITO POTENCIA POWER CIRCUIT CIRCUIT DE PUISSANCE STROMKREIS	HOJA 2/5
CIRCUITO MANIOBRA CONTROL CIRCUIT CIRCUIT DE CONTROL STUEERKREIS	HOJA 3/5
CONEXION OPCIONALES OPTIONS CONNEXIONS OPCIONNELS OPTIONEN / ZUBEHÖR	HOJA 4/5
LEYENDA REFERENCIAS REFERENCES LEGEND REFERENCE DE LEGENDE LEGENDE	HOJA 5/5

Elemento Opcional
Optional Element
Élément optionnel
Optionales bauteil

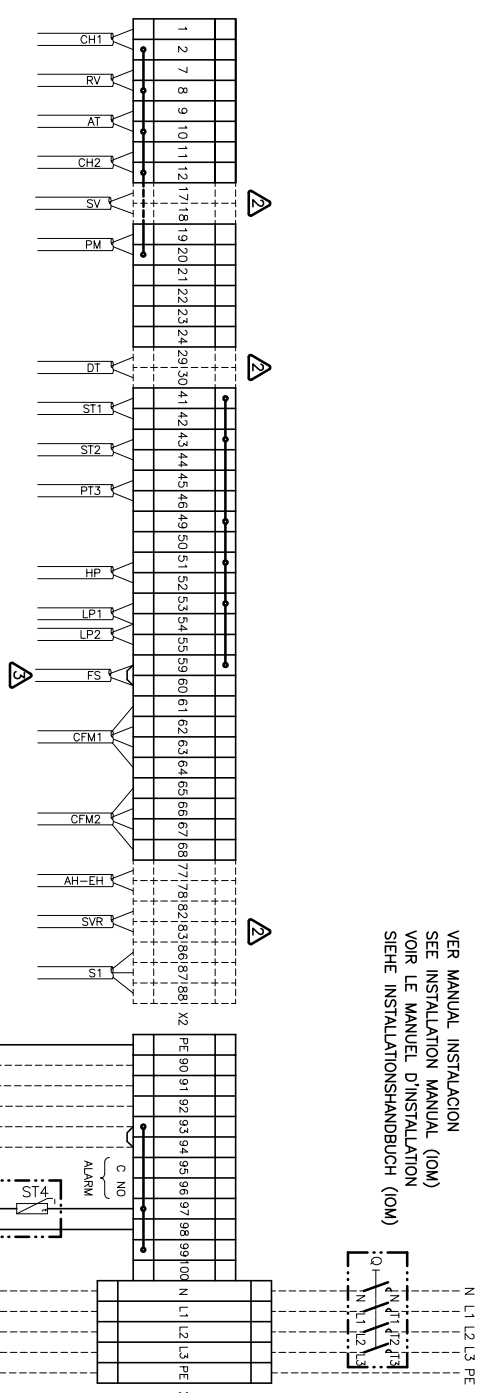
A realizar por el instalador
To wire by the installer
A câbler par l'installateur
Verdrahtung durch den Installateur



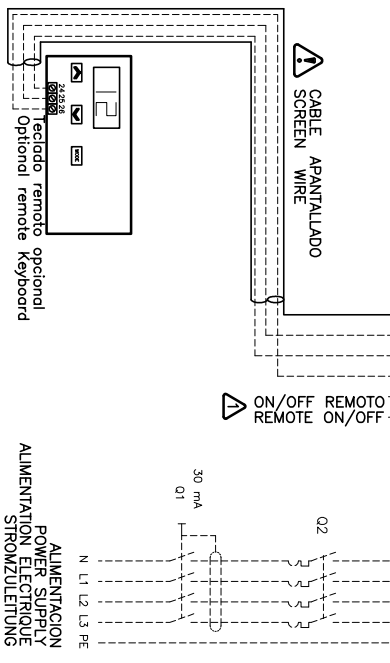
ESQUEMA ELECTRICICO
WIRING DIAGRAM
SCHEMA ELECTRIQUE
SCHALTPLAN

0 5 10 15 20 25 30 35 40 45 50 55 60 65 70 75 80 85 90 95

VER MANUAL INSTALACION
SEE INSTALLATION MANUAL (OM)
VOIR LE MANUEL D'INSTALLATION
SIEHE INSTALLATIONSHANDBUCH (OM)



- ⚠ LA MANGUERA APANTALLADA DEBE CONECTARSE A TIERRA
THE CABLE SCREEN MUST BE CONNECTED TO GROUND
LA TRESSA DE BLINDAJE DEBE CONECTARSE A LA TERRE
DIE KABELABSCHIRMUNG MUSS GEERDNET WERDEN
- ⚠ RETIRAR PUENTE SI SE MONTA ON/OFF REMOTO
REMOVE LINK FOR REMOTE ON/OFF OPERATION
RETIRER LE POND S'IL Y A MARCHE/ARRET A DISTANCE
ENTFERNE DIE VERBINDUNG ZUM EIN/AUS FERNSCHALTER
- ⚠ ESTAS BORNAS SOLAMENTE SE INCLUYEN CON SU OPCIONAL
THESE TERMINALS ARE ONLY INCLUDED WITH ITS OPTIONAL
CES CONTACTS SONT INSTALLES SEULEMENT SI ON DEMANDE LEUR OPTIONNEL
DIESE ANSCHLUSSKLEMMEN SIND NUR MIT ZUBEHÖR VERFÜGBAR IHREM
- ⚠ RETIRAR PUENTE SI SE MONTA INTERRUPTOR DE FLUJO
REMOVE LINK FOR WATER FLOW SWITCH OPERATION
RETIRER LE POND S'IL Y A CONTROL DE DEBIT D'EAU
ENTFERNE DIE VERBINDUNG ZUM STRÖMUNGSWACHTER

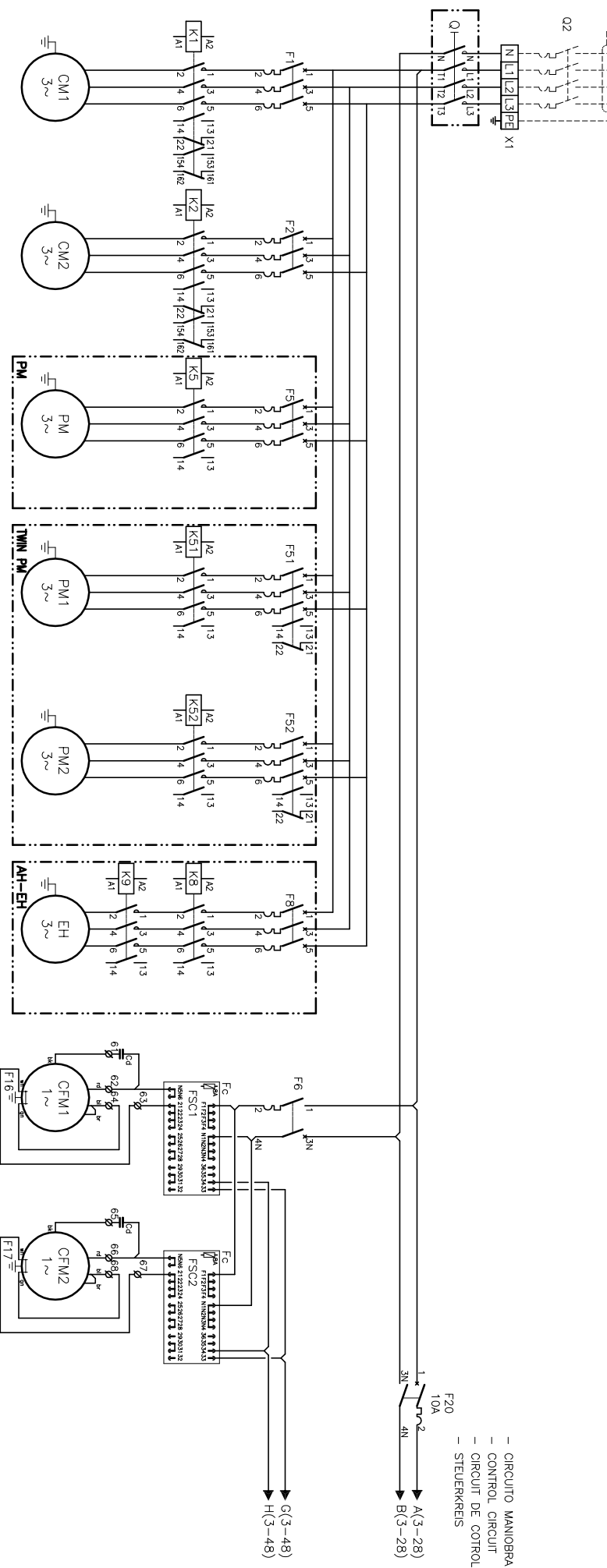


Elemento Opcional
Optional Element
Element optionnel
Optionales bauteil

A realizar por el instalador
To wire by the installer
A câbler par l'installateur
Verdrahtung durch den installateur

0 5 10 15 20 25 30 35 40 45 50 55 60 65 70 75 80 85 90 95

3N~400V 50Hz+PE
 N L1 L2 L3 PE
 VER MANUAL INSTALACION
 SEE INSTALLATION MANUAL (IOM)
 VOIR LE MANUEL D'INSTALLATION
 SIEHE INSTALLATIONSHANDBUCH (IOM)



EAR	Im(CC)	21A	21A	2,1A	2,1A	2,1A	3,25A - 17,34A	3A	3A
0472	Iq(LRA)	111A	111A	12,6A	12,6A	12,6A	6A - 20A	12A	12A
SM	F	25A	25A	1,6..2,5A	1,6..2,5A	1,6..2,5A	6A - 20A	10A	10A
EAR	Im(CC)	22A	22A	2,1A	2,1A	3,25A - 17,34A	3,4A	3,4A	3,4A
0552	Iq(LRA)	118A	118A	12,6A	12,6A	12,6A	6A - 20A	13,2A	13,2A
SM	F	25A	25A	1,6..2,5A	1,6..2,5A	1,6..2,5A	6A - 20A	10A	10A
EAR	Im(CC)	25,6A	25,6A	2,8A	2,8A	3,25A - 17,34A	3,4A	3,4A	3,4A
0672	Iq(LRA)	156A	156A	16,8	16,8	16,8	6A - 20A	13,2A	13,2A
SM	F	32A	32A	2,5..4A	2,5..4A	2,5A - 17,34A	3,4A	3,4A	3,4A
EAR	Im(CC)	31A	31A	2,8A	2,8A	3,25A - 17,34A	3,4A	3,4A	3,4A
0812	Iq(LRA)	198A	198A	16,8	16,8	16,8	6A - 20A	13,2A	13,2A
SM	F	32A	32A	2,5..4A	2,5..4A	2,5..4A	6A - 20A	10A	10A

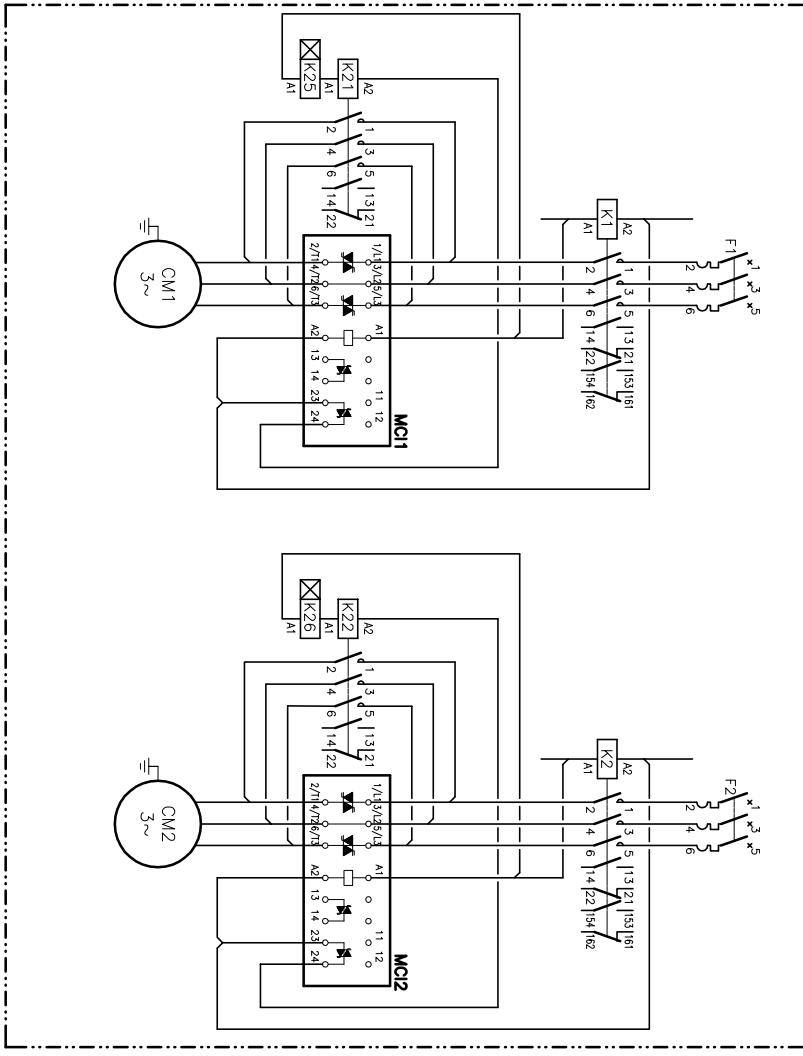
Elemento Opcional
 Optional Element
 Element optionnel
 Optionales bauteil

A realizar por el instalador
 A wire by the installer
 A câbler par l'installateur
 Verdrahtung durch den installateur

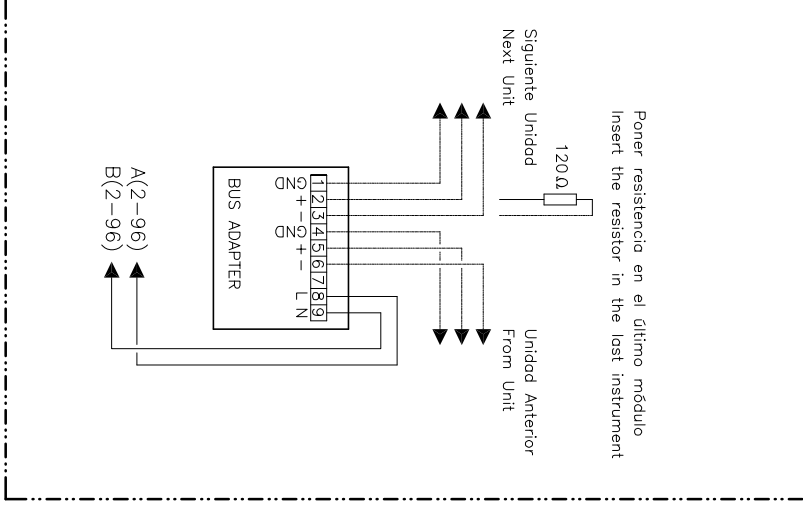
2/5	Lemnox Refco S.A.	ESQUEMA ELECTRICO ELECTRIC DIAGRAM	EAR 0472 0552 0672 0812SM	4Z-33-617-411 26G 3N ~ 400V 50Hz + PE
------------	-------------------	---------------------------------------	----------------------------------	--

0 5 10 15 20 25 30 35 40 45 50 55 60 65 70 75 80 85 90 95

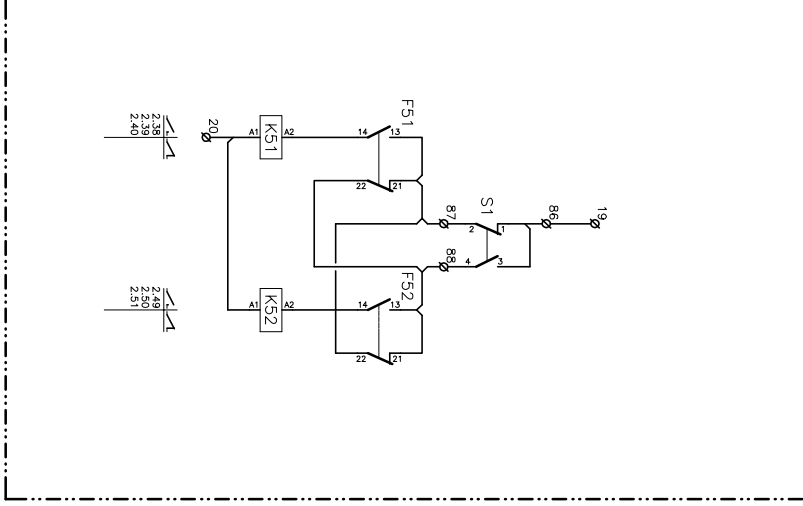
SOFT STARTED



BUS ADAPTER



TWIN PUMP



Elemento Opcional
Optional Element
Element optionel
Optionales bauteil

A realizar por el instalador
To wire by the installer
A càblar per l'installador
Verdrahtung durch den installateur

4/5
Lemnox Refrac S.A.

ESQUEMA ELECTRICO
ELECTRIC DIAGRAM

EAR 0472 0552 0672 0812SM

4Z-33-617-411 26G
3N ~ 400V 50Hz + PE

LEYENDA

AH Res. antihielo tanque inercia
 AT Res. antihielo del evaporador
 BY By-pass gas caliente
 Cd Condensador
 CH Resistencia de Carter
 CFM Motor ventilador exterior
 CM Motor compresor
 DT Termostato
 EH Bateria electrica tanque inercia
 F1/2/5/51/52/8 Magneto-termico
 F16/17 Termico del ventilador
 F20 Magneto-termico
 F21/22/23 Magneto-termico
 Fc Fusible
 FS Fuses FSC
 FSC Interruptor de flujo
 HP Control de Condensacion
 HP Presostatato de alta
 K Contactor
 LM Modulo Logico
 LP1 Presostatato baja frío
 LP2 Presostatato baja calor
 LT Kit baja temperatura -15°C
 ST1 Sonda entrada agua
 ST2 Sonda salida agua
 SV Válvula solenoide
 SVR Válvula solenoide calor
 SC Detector Secuencia de Fases
 PM Motor Bomba de agua
 PT3 Transductor de Presion
 Q Interruptor general
 R Relé auxiliar
 RC Control Remoto
 RV Válvula inversora
 TF1-2 Transformador
 WT Temperatura de agua
 WP Presión de agua

LEGEND

Antifreeze inertial tank heater
 Antifreeze evaporator heater
 Hot gas By-pass
 Condenser
 Crank cases heater
 Compressor Fan motor
 Compressor motor
 Thermostat
 Electrical Heater inertial tank
 Circuitbreaker
 Fan Thermal protection
 Circuitbreaker
 Fuse
 FSC Fuses
 FSC Fuses
 Water flow switch
 Fan Speed Control
 High pressure switch
 Contactor
 Logic Modul
 Cool Low pressure switch
 Heater Low pressure switch
 Kit low temperature -15°C
 Inlet water sensor
 Outlet water sensor
 Solenoid valve
 Heating solenoid valve
 3 Phase Detector
 Water Pump motor
 Pressure Transducer
 Main switch
 Auxiliary Relay
 Remote Control
 Reversing Valve
 Transformer
 Water temperature
 Water pressure

LEGEND

Resistance Antigél du Ballon
 Resistance Antigél Evaporateur
 Bypass de Gaz Chaud
 Condensateur
 Rechauffeur de Carter
 Moteur Ventilateur Extérieur
 Moteur de Compresseur
 Thermostat
 Résistance Électrique du Ballon
 Circuitbreaker
 Protection Thermique du Ventilateur
 Circuitbreaker
 Fuse
 Fusibles FSC
 Contrôle de Débit d'eau
 Contrôle de Vitesse du Ventilateur
 Pressostat HP
 Contactor
 Module de Control
 Pressostat BP Froid
 Pressostat BP Chauffage
 Kit temperature -15°C
 Senseur Entrée d'eau
 Senseur Sortie d'eau
 Valve Solénoïde
 Valve Solénoïde chauffage
 Protection 3 phases
 Moteur Pompe d'eau
 Transducteur de Pression
 Interrupteur Général
 Relais Auxiliaire
 Contrôle de Débit
 Vanne Renversée
 Transformateur
 Temperature d'eau
 Pression d'eau

LEGENDE

Pufferspeicher Frostschutzheizung
 Verdampfer Beigleitheizung
 Heissgasbypass
 Kondensator
 Kurbelwammenheizung
 Ausseventilatormotor
 Verdichtermotoren
 Thermostat
 Pufferspeicherheizung
 Schütz
 Therm. Ventilatorrelais
 Schütz
 Schütz
 Sicherung FSC
 Strömungswächter
 Kondensationsdruckregelung
 Hochdruckschalter
 Motorschutz
 Logic Modul
 Niederdruck Schalter Kühl
 Niederdruck Schalter Heizung
 Kit temperatur -15°C
 Fühler Wassereintritt
 Fühler Wasserustritt
 Magnetspule
 Magnetspule heizung
 Drehfeldüberwachung
 Pumpenmotor
 Druckmess Wandler
 Hauptschalter
 Hilfs Relais
 Strömungswächter/Schwimmshalter
 Umschaltrelais
 Transformator
 Wassertemperatur
 Wasserdruck

CODIGO DE COLORES

bk negro
 br marron
 rd rojo
 or naranja
 yl amarillo
 gn verde
 bl azul
 vl violeta
 gr gris
 wh blanco

COLOUR CODE

black
 brown
 red
 orange
 yellow
 green
 blue
 violet
 gray
 white

CODE DE COULEURS

noir
 brun
 rouge
 orange
 jaune
 vert
 bleu
 violet
 gris
 blanc

FARBBEKODE

schwarz
 braun
 rot
 orange
 gelb
 grün
 blau
 violett
 grau
 weiss

5/5
 Lemnox Refrac S.A.

ESQUEMA ELECTRICO
 ELECTRIC DIAGRAM

EAR 0472 0552 0672 0812SM

42-33-617-411 266
 3N ~ 400V 50Hz + PE