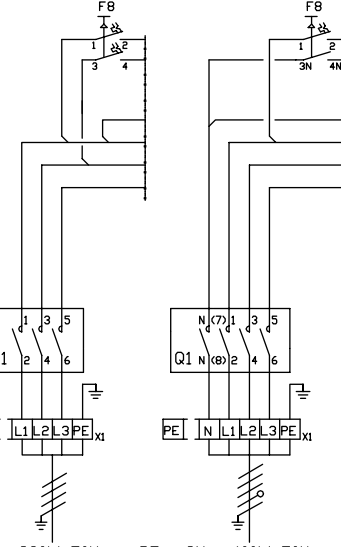


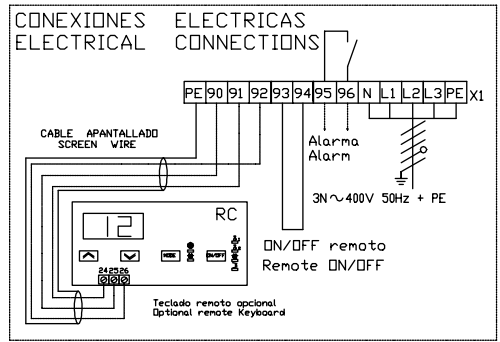
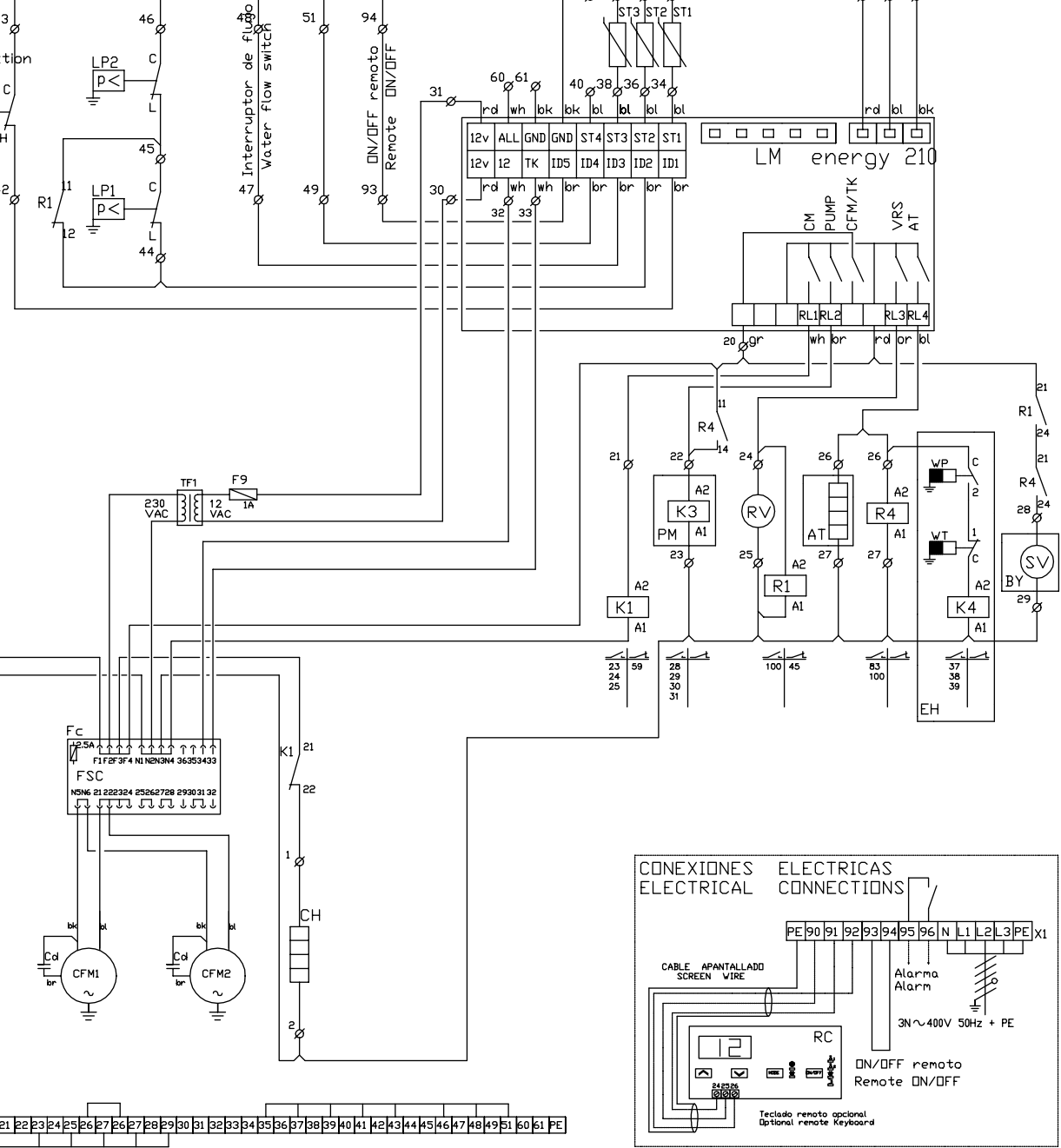
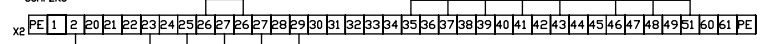
- Cd Condensador Compressor motor
- CM Motor compresor Compressor motor
- CFM Motor ventilador Compressor Fan motor
- CH Resistencia de calentamiento Crank cases heater
- F Protección térmica Compressor thermal protection
- F1-4 Fusibles Fuses
- F8 Magnetotérmico Circuitbreaker
- F9-10 Fusible del secundario Secondary fuse
- Fc Fusible del FSC FSC fuse
- FSC Control de condensación speed control
- HP Presostato de alta high pressure
- K1 Contactor compresor Compressor contactor
- K3 Contactor Bomba Agua Water Pump Contactor
- K4 Contactor EH EH Contactor
- LM Módulo control Logic modul
- LP1 Presostato baja frío Cool Low pressure
- LP2 Presostato baja calor Heat Low pressure
- ST1 Sonda entrada agua Inlet water sensor
- ST2 Sonda salida agua Outlet water sensor
- ST3 Sonda tubería Piping sensor
- SV Válvula solenoide Solenoid valve
- TF1-2 Transformador Transformer
- R1 Relé Frio Cool Relay
- R3 Relé alarma Alarm Relay
- R4 Relé antihielo De-icing Relay
- RV Válvula inversora Reverse valve
- WT Temperatura de agua Water temperature
- WP Presión de agua Water pressure

- AT Res. antihielo del evaporizador Antifreeze evapor. heater
 - BY By-Pass gas caliente Hot gas By-Pass
 - EH Bat. eléc. tanque inercial Elec. heater inertial tank
 - FS Interruptor de flujo Water flow switch
 - Q1 Interruptor general Main switch
 - PM Motor bomba agua Water pump motor
 - RC Control remoto Remote control
- CODIGO DE COLORES / COLOUR CODE**
- wh blanco white
 - gn verde green
 - or naranja orange
 - rd rojo red
 - vi violeta violet
 - bl negro black
 - az azul blue
 - br marrón brown
 - yl amarillo yellow
 - gr gris gray



Elemento Opcional Optional Element	F1			F3
	0111	0151		
Fuses size	3 x 25A	3 x 25A	1 x 6A	
400/3/50	3 x 16A	3 x 16A	1 x 6A	

PUENTES
JUMPERS



Elemento Opcional
Optional Element
A Realizar por el Instalador
To Wire by the Installer