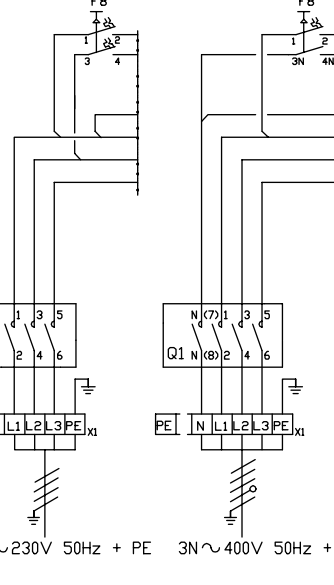


- Cd Condensador Compressor motor
- CM Motor compresor Compressor motor
- CFM Motor ventilador ext. Compressor Fan motor
- CH Resistencia de carter Crank cases heater
- F Protección térmica Compressor thermal protection
- F1-4 Fusibles Fuses
- F8 Magnetotérmico Circuitbreaker
- F9-10 Fusible del secundario Secondary fuse
- Fc Fusible del FSC FSC fuse
- FSC Control de condensación speed control
- HP Presostato de alta high pressure
- K1 Contactor compresor Compressor contactor
- K3 Contactor Bomba Agua Water Pump Contactor
- K4 Contactor EH EH Contactor
- LM Módulo control Logic modul
- LP1 Presostato baja frío Cool Low pressure
- LP2 Presostato baja calor Heat Low pressure
- ST1 Sonda entrada agua Inlet water sensor
- ST2 Sonda salida agua Outlet water sensor
- ST3 Sonda tubería Piping sensor
- SV Válvula solenoide Solenoid valve
- TF1-2 Transformador Transformer
- R1 Relé Frio Cool Relay
- R3 Relé alarma Alarm Relay
- R4 Relé antihielo De-icing Relay
- RV Válvula inversora Reverse valve
- WT Temperatura de agua Water temperature
- WP Presión de agua Water pressure

- AT Res. antihielo del evap Antifreeze evap. heater
 - BY By-Pass gas caliente Hot gas By-Pass
 - EH Bat. eléc. tanque inercia Dec. heater inertial tank
 - FS Interruptor de flujo Water flow switch
 - Q1 Interruptor general Main switch
 - PM Motor bomba agua Water pump motor
 - RC Control remoto Remote control
- CODIGO DE COLORES / COLOUR CODE**
- | | |
|-------------------|--------------------|
| wh blanco white | bk negro black |
| gn verde green | bl azul blue |
| or naranja orange | br marrón brown |
| rd rojo red | yl amarillo yellow |
| vi violeta violet | gr gris gray |



Elemento Opcional
Optional Element
A Realizar por el Instalador
To Wire by the Installer

Fusibles Fuses size	F1	F3
230/3/50	3 x 20A	1 x 6A
400/3/50	3 x 10A	1 x 6A

