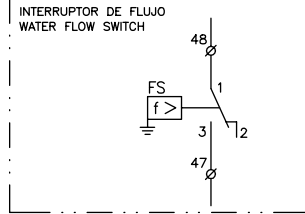
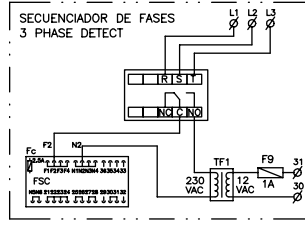
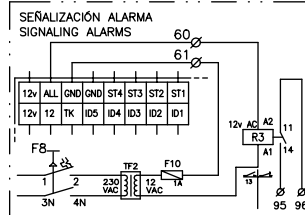


ELEMENTOS OPCIONALES
OPTIONAL ELEMENTS

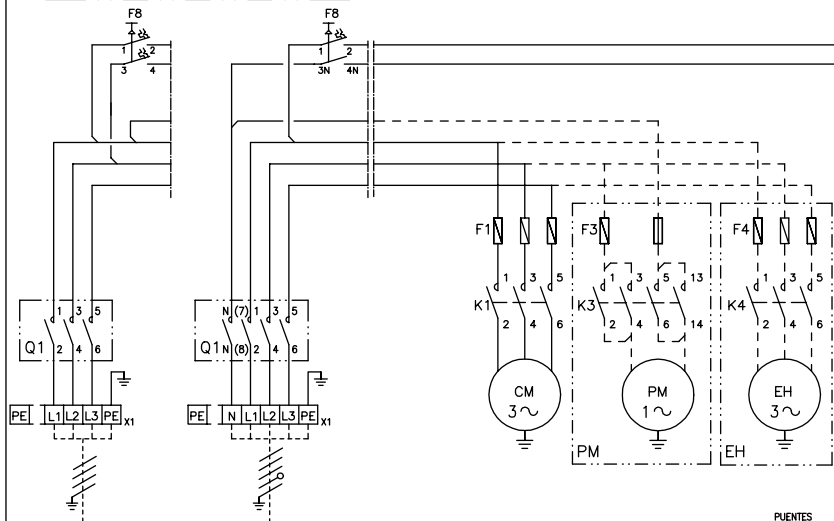


LEYENDA
LEGEND

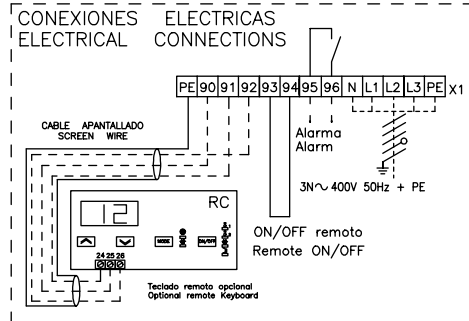
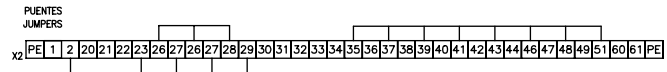
- Cd Condensador / Condenser
- CM Motor compresor / Compressor motor
- CFM Motor ventilador exterior / Compressor Fan motor
- CH Resistencia de carter / Crank cases heater
- F Protección térmica / Compressor thermal protection
- F1-4 Fusibles / Fuses
- F8 Magnetotérmico / Circuitbreaker
- F9-10 Fusible del secundario / Secondary fuse
- Fc Fusible del FSC / FSC fuse
- F9 Control de condensación / Fan speed control
- HP Presostato de alta / high pressure
- K1 Contactor compresor / Compressor contactor
- K3 Contactor Bomba Agua / Water Pump Contactor
- K4 Contactor EH / EH Contactor
- LM Módulo control / Logic modul
- LP Presostato baja / Low pressure
- ST1 Sonda entrada agua / Inlet water sensor
- ST2 Sonda salida agua / Outlet water sensor
- ST3 Sonda tubería / Piping sensor
- SV Válvula solenoide / Solenoid valve
- TF1-2 Transformador / Transformer
- R3 Relé alarma / Alarm Relay
- R4 Relé antihielo / De-icing Relay
- WT Temperatura de agua / Water temperature
- WP Presión de agua / Water pressure

- AT Res. antihielo del evap. / Antifreeze evap. heater
- BY By-Pass gas caliente / Hot gas By-Pass
- EH Bat. eléc. tanque inercia / Elec. heater inertial tank
- FS Interruptor de flujo / Water flow switch
- Q1 Interruptor general / Main switch
- PM Motor bomba agua / Water pump motor
- RC Control remoto / Remote control

- CODIGO DE COLORES / COLOUR CODE
- | | |
|---------------------|----------------------|
| wh blanco / white | bk negro / black |
| gn verde / green | bl azul / blue |
| or naranja / orange | br marrón / brown |
| rd rojo / red | yl amarillo / yellow |
| vi violeta / violet | gr gris / gray |



Fusibles Fuses size	F1		F3
	0111	0151	
230/3/50	3 x 25A	3 x 25A	1 x 6A
400/3/50	3 x 16A	3 x 16A	1 x 6A



Elemento Opcional
Optional Element
A Realizar por el Instalador
To Wire by the Installer

Lennox Refac. S.A.

ESQUEMA ELECTRICO
ELECTRIC DIAGRAM

EAC 0111 - 0151SK

3Z-33-508-211 25B
3N 400V 50HZ + PE
3 230V 50HZ + PE