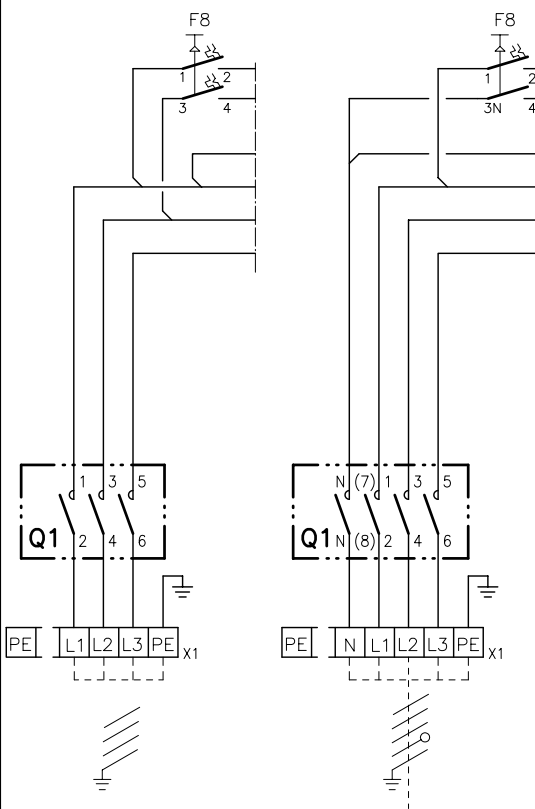
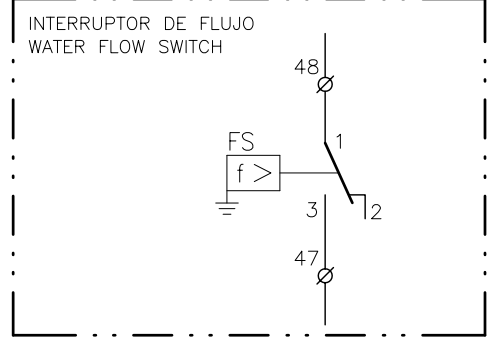
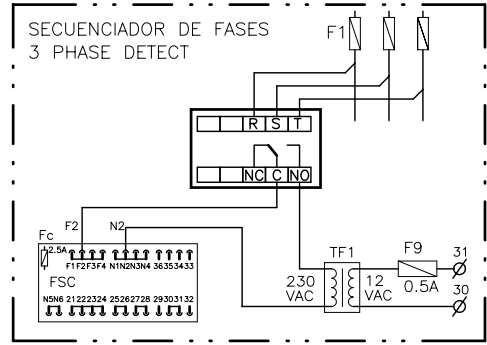
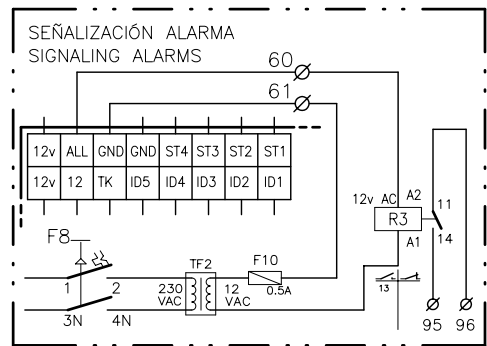


ELEMENTOS OPCIONALES
OPTIONAL ELEMENTS



3 ~ 230V 50Hz + PE 3N ~ 400V 50Hz + PE

Fusibles Fuses size	F1		F3
	0111	0151	
230/3/50	3 x 25A	3 x 25A	1 x 6A
400/3/50	3 x 16A	3 x 16A	1 x 6A

Elemento Opcional
Optional Element
A Realizar por el Instalador

