

PRODUKT- KATALOG



PROVIDING **GLOBAL SYSTEM SOLUTIONS**

ECOLEAN
FLÜSSIGKEITSKÜHLSÄTZE

ECOLEAN



VORSTELLUNG DER BAUREIHE

Die neuen ECOLEAN Flüssigkeitskühlsätze und Wärmepumpen bieten den neuesten Stand moderner Technik wie: hochleistungsfähige Scroll-Kompressoren, Mikroprozessorsteuerung, hartgelöteter Plattenwärmetauscher usw. Jedes Aggregat ist in der Version Nur-Kühlung oder Wärmepumpe erhältlich.

Durchdachtes Design bezüglich dem Aufbau der Anlage mit den Vorteilen:

- Kompakte Bauform
- Optimaler Zugang zu den verschiedenen Bauteilen
- Hydraulik Modul (Option) im Gehäuse integriert
- Verflüssiger- Ventilatoren auf Wunsch mit externer Pressung bis 350 Pa (Version FP) lieferbar, je nach Größe.

ZUBEHÖR

- Strömungswächter ⁽¹⁾
- Wasserfilter ⁽¹⁾
- Verdampfer - Begleitheizung
- Frostschutz- Heizung für Puffertank
- Verflüssiger Schutzgitter
- Winterregelung (bis -10 °C)
- Heißgaseinspritzung
- Zus. Korrosionsschutz für Wärmetauscher
- Gummi-Schwingungsdämpfer
- Schallisolierung Kompressor
- Hauptschalter
- Sammelstörmeldung potentialfrei
- Phasenüberwachung
- Softstart ⁽²⁾
- Fernbedienung
- Pumpe ⁽³⁾
- Absperrventile
- Doppelte Pumpe ⁽⁴⁾
- HD & ND Sensor
- Querschnitt Kanalanschluß ⁽⁵⁾
- Elektr. Tankheizung ⁽⁶⁾
- Heizung Niedertemperaturbetrieb (-15 °C - EAR)
- Kit Niedertemperatur (-15 °C - NCEP) ⁽⁷⁾
- Ansaugkanal
- M- Bus- Schnittstelle
- Dynamischer Betriebspunkt ⁽⁸⁾
- Tropwanne (EAR)

(1) Standard bei "Hydraulik" und "Hydronik" Version

(2) Erhältlich nur 400/3/50 Hz

(3) Nur möglich bei Einkreis- Anlagen

(4) Erhältlich nur für "HYDRONIK" oder "HYDRAULIK" Version, von Modellen NCEP/NCEP-R 0251 bis 1303

(5) Nur bei FP1 & FP 2 Versionen

(6) Nur bei Wärmepumpenfunktion

(7) Nicht erhältlich für NCEP 0251 bis 0812 FP2

(8) Nicht erhältlich für NCEP 0251 bis 0812 FP2

AUFBAU DER MASCHINE

- Gehäuse aus verzinktem Stahlblech
- Lackierung mit Epoxid-Polyester-Lack, Griffmulden an den Paneelen für leichte Zugänglichkeit
- Farbe RAL 9000
- Hermetischer Spiralverdichter
- Kältemittel R 407 C
- Isolierter Verdampfer aus hart verlöteten 316 Edelstahlplatten
- Axialventilatoren, auf Wunsch als mit externer Pressung - je nach Anlagengröße lieferbar
- Schalt- und Regeltafel gemäß EN 60 204-1
- 1 oder 2 voneinander unabhängige Kältekreisläufe je nach Gerätegröße
- Filtertrockner, Magnetventil, thermostatisches Expansionsventil, Hoch/Niederdruckschalter, Flüssigkeitsbehälter und 4-Wege- Ventil (bei Wärmepumpeneinheiten)
- CLIMATIC™ Mikroprozessor Regelung mit Anzeige und Eingabefeld
- Standardmäßig mit Winterstart- Ausführung
- Einfacher Anschluß an das Wassernetz



CLIMATIC™ STEUERUNG

- Steuerung über Mikroprozessor
- Timer:
 - Ausgleich der Betriebszeiten von Kompressoren
 - Verhinderung von Kurz - Zeit Taktung
- Anzeige der Wasser Ein/Austrittstemperaturen
- Überwachung der einzelnen Anlagenkomponenten und Störungsanzeige
- Allgemeiner Alarm mit Bericht
- Fern Ein/Ausschalten der Anlage
- Frostschutzüberwachung
- Abtaufunktion (Wärmepumpenausführung)
- Überwachung des Hydraulikmoduls für Pumpe und Sicherheitseinrichtungen
- Digitale Anzeige mit Bedienfeld-Tasten
- Fernbedienung (bis zu einer Kabellänge von 100m geeignet)
 - Display- Anzeige:
 - Solltemperatur Heizen / Kühlen
 - Temperatur Wassereintritt/ Austritt
 - Abtautemperatur
 - Alarmcode für evtl. Störungen
 - Betriebsartanzeige über LED
 - Auswahl:
 - Ein / Ausschalter
 - Betriebsarten Wahltafter Heizen / Kühlen

TECHNISCHE DATEN - STANDARD-VERSION

ECOLEAN STD	EAC/EAR	0091	0111	0151	0191	0211
Kühlbetrieb						
Kälteleistung ⁽¹⁾	kW	8,8	11,1	13,3	17,3	19,1
Leistungsaufnahme ⁽¹⁾	kW	3,1	3,8	4,9	6,4	7,1
Leistungskoeffizient		2,84	2,91	2,69	2,70	2,69
Heizbetrieb						
Heizleistung ⁽²⁾	kW	9	11,1	13,1	17,5	19,8
Leistungsaufnahme ⁽²⁾	kW	3,1	4,1	4,8	6,3	7,1
Leistungskoeffizient		2,9	2,71	2,71	2,78	2,79
Elektrische Daten						
Spannung	V/Ph/Hz	400/3/50 ⁽⁴⁾⁽⁵⁾				
Anlaufstrom	A	38	44	54	83	82
Maximaler Betriebsstrom	A	8	12	14	18	17
Kältekreislauf						
Anzahl der Kreisläufe	Anz.	1				
Verdichter	Anz.	1				
Verdampfer	Typ	Hartgel. Platten				
Leistungsstufen	Anz.	1				
Kältemittelfüllung (nur Kühlen/Wärmepumpe)	kg	3/3,1	3/3,1	3,4/3,9	4/5	5,5/6,5
Druckabfall						
Nenndurchfluß	m ³ /h	1,51	1,91	2,3	2,99	3,29
Druckabfall ohne Wasserfilter	kPa	24,8	38,9	28,5	46,5	41,0
Druckabfall mit Wasserfilter	kPa	49	66	58	81	78
Wasseranschluss						
Typ		Rohrgewinde				
Durchmesser	Zoll	1"				
Verflüssigerventilator (axial)						
Anzahl	Anz.	1	2	2	2	2
Nenn-Luftmenge	m ³ /h	3500	6500	6700	6500	6300
Gesamtleistungsaufnahme	kW	0,15	0,3	0,32	0,3	0,28
Ventilatorumdrehzahl	U/min	900				
Geräuschpegel						
Schalleistungspegel ⁽³⁾	dB(A)	73	75	75,7	76,2	78,6
Betriebsgrenzwerte (nur Kühlen/Wärmepumpe)						
Maximale Aussenlufttemperatur	°C	46/23				
Minimale Aussenlufttemperatur	°C	0 °C (-15 °C Option ⁽⁶⁾)/-10 °C (-15 °C Option ⁽⁶⁾)				
Maximale Wassereintrittstemperatur	°C	17/43				
Minimale Wasseraustrittstemperatur	°C	+5 °C and -10 °C (Option ⁽⁶⁾)/+20 °C				
ECOLEAN STD	EAC/EAR	0251	0291	0351	0431	
Kühlbetrieb						
Kälteleistung ⁽¹⁾	kW	23	27	32	38,5	
Leistungsaufnahme ⁽¹⁾	kW	9,3	10,4	12,1	14,8	
Leistungskoeffizient		2,48	2,6	2,64	2,6	
Heizbetrieb						
Heizleistung ⁽²⁾	kW	24	27,5	34	39	
Leistungsaufnahme ⁽²⁾	kW	8,9	10	12,6	14,3	
Leistungskoeffizient		2,7	2,75	2,7	2,72	
Elektrische Daten						
Spannung	V/Ph/ Hz	400/3/50 ⁽⁴⁾⁽⁵⁾				
Anlaufstrom	A	102	112	138	164	
Maximaler Betriebsstrom	A	21	24	29	33	
Kältekreislauf						
Anzahl der Kreisläufe (Kühl-/Heizmodus)	Anz.	1				
Verdichter	Anz.	1				
Verdampfer	Typ	Hartgel. Platten				
Leistungsstufen	Anz.	1				
Kältemittelfüllung (nur Kühlen/Wärmepumpe)	kg	6/6,2	6,5/7	8,2/9	9,5/10,5	
Druckabfall						
Nenndurchfluß	m ³ /h	3,96	4,64	5,50	6,62	
Druckabfall ohne Wasserfilter	kPa	50,9	54,4	40,3	34,0	
Druckabfall with optional water filter	kPa	69	78	71	73	
Wasseranschluss						
Typ		Rohrgewinde				
Durchmesser	Zoll	1 1/2"				
Verflüssigerventilator (axial)						
Anzahl	Anz.	1	1	1	1	
Nenn-Luftmenge	m ³ /h	9500	11500	11000	10500	
Gesamtleistungsaufnahme	kW	0,75	0,9	0,85	0,83	
Ventilatorumdrehzahl	U/min	900				
Geräuschpegel						
Schalleistungspegel ⁽³⁾	dB(A)	78,9	81	82,5	82,1	
Betriebsgrenzwerte (nur Kühlen/Wärmepumpe)						
Maximale Aussenlufttemperatur	°C	46/23				
Minimale Aussenlufttemperatur	°C	0 °C (-15 °C Option ⁽⁶⁾)/-10 °C (-15 °C Option ⁽⁶⁾)				
Maximale Wassereintrittstemperatur	°C	17/43				
Minimale Wasseraustrittstemperatur	°C	+5 °C and -10 °C (Option ⁽⁶⁾)/+20 °C				

(1) Wasser : 12°C/ 7°C - Luft : 35°C • (2) Wasser : 45°C - Luft : 7°C • (3) EUROVENT-Bedingungen • (4) Ebenfalls erhältlich in 230/3/50 • (5) Größe 0091 ebenfalls erhältlich in 230/1/50 und in 230/3/50 • (6) Mit 30% Glykol

ECOLEAN STD	EAC/EAR	0472	0552	0672	0812
Kühlbetrieb					
Kälteleistung ⁽¹⁾	kW	44	51,4	62,5	75,5
Leistungsaufnahme ⁽¹⁾	kW	17	19,7	24	29,9
Leistungskoeffizient		2,6	2,6	2,6	2,5
Heizbetrieb					
Heizleistung ⁽²⁾	kW	47,5	54,5	64,5	79
Leistungsaufnahme ⁽²⁾	kW	17,3	19,9	23,4	29,3
Leistungskoeffizient		2,75	2,7	2,75	2,7
Elektrische Daten					
Spannung	V/Ph/Hz	400/3/50 ⁽⁴⁾⁽⁵⁾			
Anlaufstrom	A	121	133	163	194
Maximaler Betriebsstrom	A	42	48	58	67
Kältekreislauf					
Anzahl der Kreisläufe (Kühl-/Heizmodus)	Anz.	1 / 2			
Verdichter	Anz.	2			
Verdampfer	Typ	Hartgel. Platten			
Leistungsstufen	Anz.	2			
Kältemittelfüllung (nur Kühlen/Wärmepumpe)	kg	12/2x6,2	14/2x7	17,6/2x9	20,5/2x10,5
Druckabfall					
Nenndurchfluß	m ³ /h	7,57	8,86	10,75	13
Druckabfall ohne Wasserfilter (EAC/EAR)	kPa	31,9/38	33,8/37,3	40,2/41,0	47,3/42,9
Druckabfall with optional water filter (EAC/EAR)	kPa	50/56	57/60	71/72	87/82
Wasseranschluss					
Typ		Rohrgewinde			
Durchmesser	Zoll	2"			
Verflüssigerventilator (axial)					
Anzahl	Anz.	2	2	2	2
Luftmenge	m ³ /h	19000	23000	22000	21000
Gesamtleistungsaufnahme	kW	1,5	1,8	1,7	1,66
Ventilatorumdrehzahl	U/min	900			
Geräuschpegel					
Schalleistungspegel ⁽³⁾	dB(A)	81,9	84,0	85,5	85,1
Betriebsgrenzwerte (nur Kühlen/Wärmepumpe)					
Maximale Aussenlufttemperatur	°C	46/23			
Minimale Aussenlufttemperatur	°C	0 °C (-15 °C Option ⁽⁶⁾)/-10 °C (-15 °C Option ⁽⁶⁾)			
Maximale Wassereintrittstemperatur	°C	17/43			
Minimale Wasseraustrittstemperatur	°C	+5 °C and -10 °C (Option ⁽⁶⁾)/+20 °C			
ECOLEAN STD	EAC/EAR	1003	1103	1203	1303
Kühlbetrieb					
Kälteleistung ⁽¹⁾	kW	90	101	114,5	127
Leistungsaufnahme ⁽¹⁾	kW	34,5	38,6	43,9	48,5
Leistungskoeffizient		2,6	2,6	2,6	2,6
Heizbetrieb					
Heizleistung ⁽²⁾	kW	91	102,5	117	130
Leistungsaufnahme ⁽²⁾	kW	33,5	38,0	43,7	49,1
Leistungskoeffizient		2,7	2,7	2,7	2,6
Elektrische Daten					
Spannung	V/ Ph/Hz	400/3/50			
Anlaufstrom	A - High/Low	200,6/198,8	210,6/208	241,2/238,6	282,7/279,9
Maximaler Betriebsstrom	A - High/Low	76/74,2	87,4/84,8	97,6/95	107,2/103,8
Kältekreislauf					
Anzahl der Kreisläufe (Kühl-/Heizmodus)	Anz.	2/2			
Verdichter	Anz.	3			
Verdampfer	Typ	Hartgel. Platten			
Leistungsstufen	Anz.	3			
Kältemittelfüllung (nur Kühlen/Wärmepumpe)	kg	13+9,5/14+10,5	16,5+9,5/17+10,5	16,5+13/17+14	16,5+16,5/17+17
Druckabfall					
Nenndurchfluß	m ³ /h	15,48	17,4	19,7	21,8
Druckabfall ohne Wasserfilter	kPa	32,0	37,8	43,2	48,4
Druckabfall with optional water filter	kPa	41	50	61	70
Wasseranschluss					
Typ		Rohrgewinde			
Durchmesser	Zoll	2 1/2"			
Verflüssigerventilator (axial)					
Anzahl	Anz.	1+1	1+1	1+1	1+1
Luftmenge	m ³ /h - High/Low	32250/27250	36250/29250	36000/29000	40000/31000
Gesamtleistungsaufnahme	kW - High/Low	1,05+1,05/0,77+0,77	2+1,05/1,25+0,77	2+1,05/1,25+0,77	2+2/1,25+1,25
Ventilatorumdrehzahl	U/min	700+700/550+550	900+700/700+550	900+700/700+550	900+900/700+700
Geräuschpegel					
Schalleistungspegel ⁽³⁾	dB(A)	85,1	87,1	87	88,6
Betriebsgrenzwerte (nur Kühlen/Wärmepumpe)					
Maximale Aussenlufttemperatur	°C	46 / 23			
Minimale Aussenlufttemperatur	°C	0 °C (-15 °C Option ⁽⁶⁾)/-10 °C (-15 °C Option ⁽⁶⁾)			
Maximale Wassereintrittstemperatur	°C	17 / 43			
Minimale Wasseraustrittstemperatur	°C	+5 °C and -10 °C (Option ⁽⁶⁾)/+20 °C			

(1) Wasser : 12 °C / 7 °C - Luft : 35 °C • (2) Wasser : 45 °C - Luft : 7 °C • (3) EUROVENT-Bedingungen • (4) Ebenfalls erhältlich in 230/3/50 •
(5) Größe 0091 ebenfalls erhältlich in 230/1/50 und in 230/3/50 • (6) Mit 30% Glykol



TECHNISCHE DATEN - VERSION MIT RADIALVENTILATOR

ECOLEAN FP	EAC/EAR	0091	0111	0151	0191	0211
Kühlbetrieb						
Kälteleistung ⁽¹⁾	kW	8,8	11,1	13,3	17,3	19,1
Leistungsaufnahme ⁽¹⁾	kW	3,85	5,36	6,5	7,95	8,65
Leistungskoeffizient		2,3	2,1	2,0	2,2	2,2
Heizbetrieb						
Heizleistung ⁽²⁾	kW	9	11,1	13,1	17,5	19,8
Leistungsaufnahme ⁽²⁾	kW	3,85	5,65	6,4	7,85	8,65
Leistungskoeffizient		2,3	1,9	2,0	2,2	2,3
Elektrische Daten						
Spannung	V/Ph/Hz	400/3/50 ⁽⁴⁾⁽⁵⁾				
Anlaufstrom	A	41	50,5	60,7	89,4	87,9
Maximaler Betriebsstrom	A	11	18	20,4	24	23,1
Kältekreislauf						
Anzahl der Kreisläufe	Anz.	1				
Verdichter	Anz.	1				
Verdampfer	Typ	Hartgel. Platten				
Leistungsstufen	Anz.	1				
Kältemittelfüllung (nur Kühlen/Wärmepumpe)	kg	3/3,1	3/3,1	3,4/3,9	4/5	5,5/6,5
Druckabfall						
Nenndurchfluß	m³/h	1,51	1,91	2,3	2,98	3,29
Druckabfall ohne Wasserfilter	kPa	24,8	38,9	28,5	46,5	41,0
Druckabfall mit Wasserfilter	kPa	49	66	58	81	78
Wasseranschluss						
Typ		Rohrgewinde				
Durchmesser	Zoll	1"				
Kondensator- Ventilator						
Nominal erreichbarer statischer Druck	Pa	50				
Maximal erreichbarer statischer Druck	Pa	200				
Anzahl	Anz.	1	2	2	2	2
Nenn-Luftmenge	m³/h	2700	5700	5900	5700	5500
Gesamtleistungsaufnahme	kW	0,8	1,75	1,8	1,75	1,7
Ventilatorumdrehzahl	U/min	1450				
Geräuschpegel						
Schalleistungspegel ⁽³⁾	dB(A)	78,8	81,5	81,7	81,8	82,6
Betriebsgrenzwerte (nur Kühlen/Wärmepumpe)						
Maximale Aussenlufttemperatur	°C	45/23				
Minimale Aussenlufttemperatur	°C	0 °C (-15 °C Option ⁽⁶⁾)/-10 °C (-15 °C Option ⁽⁶⁾)				
Maximale Wassereintrittstemperatur	°C	17/43				
Minimale Wasseraustrittstemperatur	°C	+5 °C and -10 °C (Option ⁽⁶⁾)/+20 °C				
ECOLEAN FP1 / FP2	EAC/EAR	0251	0291	0351	0431	
Kühlbetrieb						
Kälteleistung ⁽¹⁾	kW	23	27	32	38,5	
Leistungsaufnahme ⁽¹⁾ - FP1/FP2	kW	10,1/10,8	11,2/11,9	13/13,6	15,6/16,3	
Leistungskoeffizient - FP1/FP2		2,3/2,13	2,4/2,27	2,5/2,35	2,5/2,36	
Heizbetrieb						
Heizleistung ⁽²⁾	kW	24	27	33	41	
Leistungsaufnahme ⁽²⁾ - FP1/FP2	kW	9,7/10,4	10,8/11,5	13,4/14,1	15,2/15,8	
Leistungskoeffizient - FP1/FP2		2,46/2,31	2,49/2,35	2,45/2,34	2,71/2,59	
Elektrische Daten						
Spannung	V / Ph / Hz	400/3/50 ⁽⁴⁾⁽⁵⁾				
Anlaufstrom - FP1/FP2	A	106,6/103,1	116/112,5	142,3/138,8	168,7/165,2	
Maximaler Betriebsstrom - FP1/FP2	A	26/22,5	28,7/25,2	33,6/30,1	37,8/34,3	
Kältekreislauf						
Anzahl der Kreisläufe (Kühl-/Heizmodus)	Anz.	1				
Verdichter	Anz.	1				
Verdampfer	Typ	Hartgel. Platten				
Leistungsstufen	Anz.	1				
Kältemittelfüllung (nur Kühlen/Wärmepumpe)	kg	6/6,2	6,5/7	8,2/9	9,5/10,5	
Druckabfall						
Nenndurchfluß	m³/h	3,96	4,64	5,50	6,62	
Druckabfall ohne Wasserfilter	kPa	50,9	54,4	40,3	34,0	
Druckabfall with optional water filter	kPa	69	78	71	73	
Wasseranschluss						
Typ		Rohrgewinde				
Durchmesser	Zoll	1 1/2"				
Kondensator- Ventilator						
Nominal erreichbarer statischer Druck - FP1/FP2 Version	Pa	50/200				
Maximal erreichbarer statischer Druck - FP1/FP2 Version	Pa	120/350				
Anzahl	Anz.	1	1	1	1	
Luftmenge - FP1/FP2 Version	m³/h	11500/10800	11500/10800	11000/10400	10500/10000	
Gesamtleistungsaufnahme- FP1/FP2 Version	kW	1,7/2,3	1,7/2,3	1,65/2,3	1,65/2,25	
Ventilatorumdrehzahl	U/min	1450				
Geräuschpegel						
Schalleistungspegel - FP1 Version ⁽³⁾	dB(A)	86,3	86,3	86,8	86,6	
Schalleistungspegel - FP2 Version ⁽³⁾	dB(A)	89,7	89,7	90	89,9	
Betriebsgrenzwerte (nur Kühlen/Wärmepumpe)						
Maximale Aussenlufttemperatur - FP1 Version	°C	46/23				
Maximale Aussenlufttemperatur - FP2 Version	°C	44/23				
Minimale Aussenlufttemperatur	°C	0 °C (-15 °C Option ⁽⁶⁾)/-10 °C (-15 °C Option ⁽⁶⁾)				
Maximale Wassereintrittstemperatur	°C	17/43				
Minimale Wasseraustrittstemperatur	°C	+5 °C and -10 °C (Option ⁽⁶⁾)/+20 °C				

(1) Wasser : 12 °C / 7 °C - Luft : 35 °C • (2) Wasser : 45 °C - Luft : 7 °C • (3) EUROVENT-Bedingungen • (4) Ebenfalls erhältlich in 230/3/50

• (5) Größe 0091 ebenfalls erhältlich in 230/1/50 und in 230/3/50 • (6) Mit 30% Glykol

ECOLEAN FP1 / FP2	EAC/EAR	0472	0552	0672	0812
Kühlbetrieb					
Kälteleistung ⁽¹⁾	kW	44	51,4	62,5	75,5
Leistungsaufnahme ⁽¹⁾ - FP1/FP2	kW	18,7/20	21,4/22,7	25,7/27	31,6/32,9
Leistungskoeffizient - FP1/FP2		2,3/2,2	2,4/2,26	2,4/2,31	2,4/2,29
Heizbetrieb					
Heizleistung ⁽²⁾	kW	47	52	65	81
Leistungsaufnahme ⁽²⁾ - FP1/FP2	kW	19/20,3	21,6/22,9	25,1/26,4	31/32,3
Leistungskoeffizient - FP1/FP2		2,5/2,32	2,4/2,27	2,6/2,46	2,6/2,5
Elektrische Daten					
Spannung	V/Ph/Hz	400/3/50 ⁽⁴⁾⁽⁵⁾			
Anlaufstrom - FP1/FP2 version	A	130,6/123,6	142,3/135,3	172,3/165,3	202,7/195,7
Maximaler Betriebsstrom - FP1/FP2 version	A	52/45	57,4/50,4	67,2/60,2	75,6/68,6
Kältekreislauf					
Anzahl der Kreisläufe (Kühl-/Heizmodus)	Anz.	1 / 2			
Verdichter	Anz.	2			
Verdampfer	Typ	Hartgel. Platten			
Leistungsstufen	Anz.	2			
Kältemittelfüllung (nur Kühlen/Wärmepumpe)	kg	12/2x6,2	14/2x7	17,6/2x9	20,5/2x10,5
Druckabfall					
Nenndurchfluß	m ³ /h	7,57	8,86	10,75	13
Druckabfall ohne Wasserfilter - FP1/FP2	kPa	31,9/38	33,8/37,3	40,2/41,0	47,3/42,9
Druckabfall with optional water filter - FP1/FP2	kPa	50/56	57/60	71/72	87/82
Wasseranschluss					
Typ		Rohrgewinde			
Durchmesser	Zoll	2"			
Kondensator- Ventilator					
Nominal erreichbarer statischer Druck - FP1/FP2	Pa	50/200			
Maximal erreichbarer statischer Druck - FP1/FP2	Pa	120/350			
Anzahl	Anz.	2	2	2	2
Luftmenge - FP1/FP2	m ³ /h	23000/21600	23000/21600	22000/20800	21000/20000
Gesamtleistungsaufnahme- FP1/FP2	kW	3,4/4,6	3,4/4,6	3/4,6	3/4,5
Ventilatorumdrehzahl	U/min	1450			
Geräuschpegel					
Schalleistungspegel - FP1 version ⁽³⁾	dB(A)	89,3	89,3	89,8	89,6
Schalleistungspegel - FP2 version ⁽³⁾	dB(A)	92,7	92,7	93,0	92,9
Betriebsgrenzwerte (nur Kühlen/Wärmepumpe)					
Maximale Aussenlufttemperatur - FP1 version	°C	46/23			
Maximale Aussenlufttemperatur - FP2 version	°C	44/23			
Minimale Aussenlufttemperatur	°C	0 °C (-15 °C Option ⁽⁶⁾)/-10 °C (-15 °C Option ⁽⁶⁾)			
Maximale Wassereintrittstemperatur	°C	17/43			
Minimale Wasseraustrittstemperatur	°C	+5 °C and -10 °C (Option ⁽⁶⁾)/+20 °C			
ECOLEAN FP1 / FP2	EAC/EAR	1003	1103	1203	1303
Kühlbetrieb					
Kälteleistung ⁽¹⁾	kW	90	101	114	127
Leistungsaufnahme ⁽¹⁾ - FP1/FP2	kW	38,3/41,8	42/45	47,3/50,3	51,4/53,9
Leistungskoeffizient - FP1/FP2		2,35/2,15	2,40/2,24	2,42/2,28	2,47/2,36
Heizbetrieb					
Heizleistung ⁽²⁾	kW	91	102	117	130
Leistungsaufnahme ⁽²⁾ - FP1/FP2	kW	37,3/40,8	41,4/44,4	47,1/50,1	51,4/53,9
Leistungskoeffizient - FP1/FP2		2,44/2,23	2,48/2,31	2,48/2,34	2,50/2,39
Elektrische Daten					
Spannung	V / Ph / Hz	400/3/50			
Anlaufstrom - FP1/FP2 version	A	205,4/212	213,8/220,4	244,4/251	284,3/290,9
Maximaler Betriebsstrom - FP1/FP2 version	A	80,8/87,4	90,6/97,2	100,8/107,4	108,8/115,4
Kältekreislauf					
Anzahl der Kreisläufe (Kühl-/Heizmodus)	Anz.	2/2			
Verdichter	Anz.	3			
Verdampfer	Typ	Hartgel. Platten			
Leistungsstufen	Anz.	3			
Kältemittelfüllung (nur Kühlen/Wärmepumpe)	kg	13+9,5/14+10,5	16,5+9,5/17+10,5	16,5+13/17+14	16,5+16,5/17+17
Druckabfall					
Nenndurchfluß	m ³ /h	15,48	17,4	19,7	21,8
Druckabfall ohne Wasserfilter	kPa	32,0	37,8	43,2	48,4
Druckabfall with optional water filter	kPa	41	50	61	70
Wasseranschluss					
Typ		Rohrgewinde			
Durchmesser	Zoll	2 1/2"			
Kondensator- Ventilator					
Nominal erreichbarer statischer Druck - FP1/FP2 version	Pa	30/175			
Maximal erreichbarer statischer Druck - FP1/FP2 version	Pa	125/250			
Anzahl	Anz.	2	2	2	2
Luftmenge - FP1/FP2 version	m ³ /h	38000/42000	38000/42000	38000/42000	38000/42000
Gesamtleistungsaufnahme - FP1/FP2 version	kW	5,25/9,2	5,25/9,2	5,25/9,2	5,25/9,2
Ventilatorumdrehzahl	U/MIN	1450			
Geräuschpegel					
Schalleistungspegel - FP1 version ⁽³⁾	dB(A)	88,2	88,3	88,3	88,6
Schalleistungspegel - FP2 version ⁽³⁾	dB(A)	97	97	97	97,1
Betriebsgrenzwerte (nur Kühlen/Wärmepumpe)					
Maximale Aussenlufttemperatur - FP1 version	°C	46/23			
Maximale Aussenlufttemperatur - FP2 version	°C	46/23			
Minimale Aussenlufttemperatur	°C	0 °C (-15 °C Option ⁽⁶⁾)/-10 °C (-15 °C Option ⁽⁶⁾)			
Maximale Wassereintrittstemperatur	°C	17/43			
Minimale Wasseraustrittstemperatur	°C	+5 °C and -10 °C (Option ⁽⁶⁾)/+20 °C			

(1) Wasser : 12 °C / 7 °C - Luft : 35 °C • (2) Wasser : 45 °C - Luft : 7 °C • (3) EUROVENT-Bedingungen • (4) Ebenfalls erhältlich in 230/3/50
 • (5) Größe 0091 ebenfalls erhältlich in 230/1/50 und in 230/3/50 • (6) Mit 30% Glykol



TECHNISCHE DATEN - INTEGRIERTES HYDRAULIKMODUL

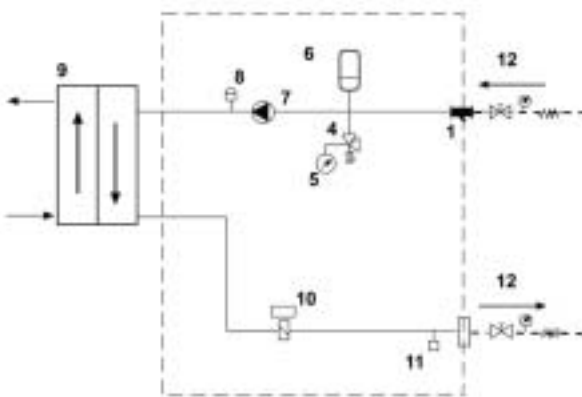
ECOLEAN HY / HN	EAC/EAR	0091	0111	0151	0191	0211	0251	0291	0351	0431	
Pumpen-Modul											
Nenn-Wassermenge	m ³ /h	1,51	1,91	2,3	2,98	3,29	3,96	4,64	5,50	6,62	
Verfügbare statischer Druck	kPa	196	161	152	140	126	131	106	140	96	
Spannung	V/Ph/Hz	230/1/50				400/3/50 ⁽²⁾					
Elekt. Leistungsaufnahme	kW	0,49	0,49	0,49	0,72	0,72	0,72	0,72	1	1	
Maximaler Betriebsstrom	A	2,3	2,3	2,3	1,4	1,4	1,4	1,4	1,7	1,7	
Volumen Ausdehnungsgefäß	l	5	5	5	5	5	12	12	12	12	
Max. Druck - Ausdehnungsgefäß	Bar	4									
Gewicht	kg	14	14	14	14	15	16	16	17	17	
Pufferspeicher⁽²⁾											
Volumen	l	50	50	50	50	50	75	75	75	75	
Gewicht	kg	30	30	30	30	30	31	31	31	31	
Frostschutzheizung (Option)	kW	2,25									
Zus. Elektr. Heizung (Option nur für Wärmepumpen)	kW	6				9					
ECOLEAN HY / HN	EAC/EAR	0472	0552	0672	0812	1003	1103	1203	1303		
Pumpen-Modul											
Nenn-Wassermenge	m ³ /h	7,57	8,84	10,75	13	15,48	17,4	19,7	21,8		
Verfügbare statischer Druck	kPa	122	111	164	107	189	172	151	131		
Spannung	V/Ph/Hz	400/3/50 ⁽²⁾									
Elekt. Leistungsaufnahme	kW	1,17	1,17	1,55	1,55	1,55	1,6	1,7	1,8		
Maximaler Betriebsstrom	A	2,1	2,1	2,8	2,8	2,64	2,7	2,9	3,1		
Volumen Ausdehnungsgefäß	l	18	18	18	18	35	35	35	35		
Max. Druck - Ausdehnungsgefäß	Bar	4									
Gewicht	kg	23	23	24	24	15,4	15,4	15,4	15,4		
Pufferspeicher⁽²⁾											
Volumen	l	100	100	100	100	240	240	240	240		
Gewicht	kg	32	32	33	33	55	55	55	55		
Frostschutzheizung (Option)	kW	2,25				6					
Zus. Elektr. Heizung (Option nur für Wärmepumpen)	kW	12				24					

(1) nur erhältlich für "Hydronik"- Version

(2) auch erhältlich in 230/3/50 - Nur für 0472 to 0812

ANLAGENSCHEMA - INTEGRIERTES HYDRAULIC-MODUL

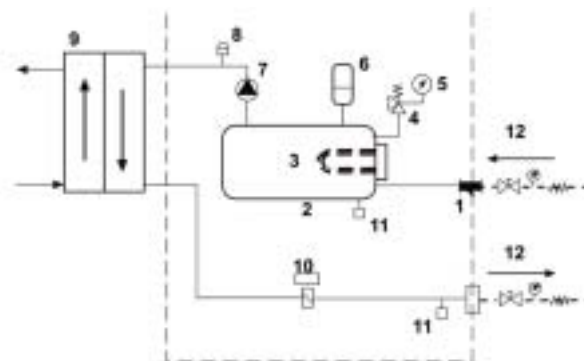
1 "HYDRAULIK"-MODUL (HY)



1. Wasserfilter (austauschbar)
2. Pufferspeicher
3. Heizstab für Pufferspeicher (Option)
4. Sicherheitsventil
5. Manometer
6. Ausdehnungsgefäß

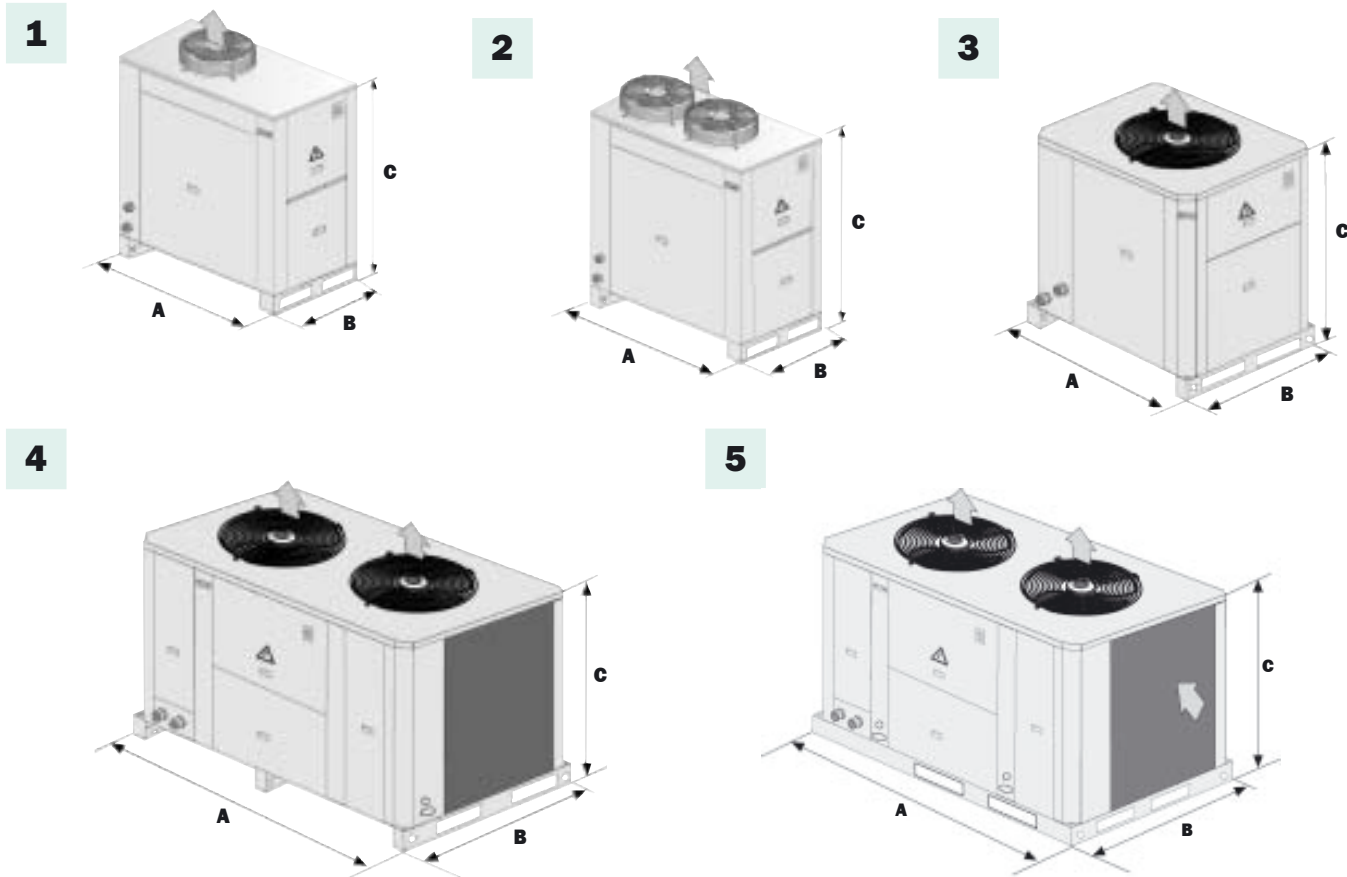


2 "HYDRONIK"-MODUL (HN)



7. Pumpe
8. Entlüftungsventil
9. Plattenwärmetauscher
10. Strömungswächter
11. Entleerungsventil
12. Wasser Absperr- Ventil (Option)

ABMESSUNGEN



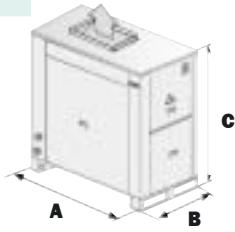
Version ECOLEAN STD	EAC/EAR	0091	0111	0151	0191	0211	0251	0291	0351	0431
Bild		1	2	2	2	2	3	3	3	3
A	mm	1195	1195	1195	1195	1195	1195	1195	1195	1195
B	mm	660	660	660	660	660	980	980	980	980
C	mm	1375	1375	1375	1375	1375	1375	1375	1375	1375
Betriebsgewicht										
• nur Kühlung ⁽¹⁾	kg	147	155	168	181	245	272	281	309	345
• Wärmepumpe ⁽¹⁾	kg	150	158	172	185	250	277	285	317	353
Zusätzliches Gewicht										
• "HYDRAULIK- Modul" ohne Wasser ⁽²⁾	kg	14	14	14	14	15	16	16	17	17
• "HYDRONIK- Modul" ohne Wasser ⁽²⁾	kg	44	44	44	44	45	47	47	48	48
ECOLEAN STD version	EAC/EAR	0472	0552	0672	0812	1003	1103	1203	1303	
Bild		4	4	4	4	5	5	5	5	
A	mm	1960	1960	1960	1960	2250	2250	2250	2250	
B	mm	1195	1195	1195	1195	1420	1420	1420	1420	
C	mm	1375	1375	1375	1375	1675	1675	1675	1672	
Betriebsgewicht										
• nur Kühlung ⁽¹⁾	kg	540	551	596	670	803	948	1059	1104	
• Betriebsgewicht - heat pump ⁽¹⁾	kg	549	561	612	685	825	971	1084	1129	
Zusätzliches Gewicht										
• "HYDRAULIK- Modul" ohne Wasser ⁽²⁾	kg	23	23	24	24	26	26	26	26	
• "HYDRONIK- Modul" ohne Wasser ⁽²⁾	kg	55	55	57	57	81	81	81	81	

(1) Ohne "HYDRAULIK" oder "HYDRONIK" Modul

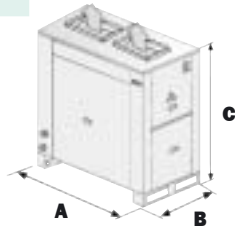
(2) Gewicht muss zur entsprechenden Maschine addiert werden. Achtung! Zusätzliches Gewicht muss bei der Anlagenplanung berücksichtigt werden.



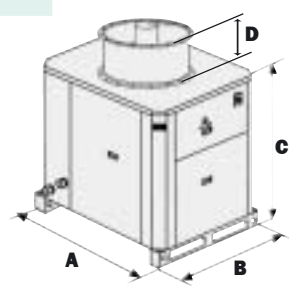
1



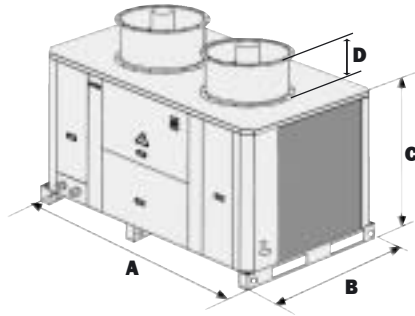
2



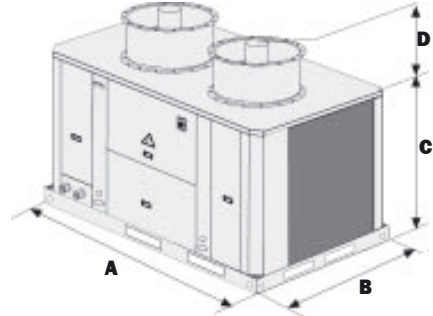
3



4



5



ECOLEAN FP	EAC/EAR	0091	0111	0151	0191	0211	
View		1	2	2	2	2	
A	mm	1195	1195	1195	1195	1195	
B	mm	660	660	660	660	660	
C	mm	1375	1375	1375	1375	1375	
Betriebsgewicht - nur Kühlung ⁽¹⁾	kg	156	173	186	199	263	
Betriebsgewicht - Wärmepumpe ⁽¹⁾	kg	159	176	190	204	268	
Zusätzliches Gewicht - "HYDRAULIK- Modul" ohne Wasser ⁽²⁾	kg	14	14	14	14	15	
Zusätzliches Gewicht - "HYDRONIK- Modul" ohne Wasser ⁽²⁾	kg	44	44	44	44	45	
ECOLEAN FP1 / FP2	EAC/EAR	0251	0291	0351	0431	0472	0552
View		3	3	3	3	4	4
A	mm	1195	1195	1195	1195	1960	1960
B	mm	980	980	980	980	1195	1195
C - FP1 version	mm	1615	1615	1615	1615	1615	1615
C - FP2 version	mm	1800	1800	1800	1800	1800	1800
D - FP1 version	mm	240	240	240	240	240	240
D - FP2 version	mm	425	425	425	425	425	425
Betriebsgewicht - nur Kühlung FP1 ⁽¹⁾	kg	297	296	324	360	590	581
Betriebsgewicht - nur Kühlung FP2 ⁽¹⁾	kg	317	316	344	380	630	621
Betriebsgewicht - Wärmepumpe FP1 ⁽¹⁾	kg	302	301	332	368	599	592
Betriebsgewicht - Wärmepumpe FP2 ⁽¹⁾	kg	322	321	352	388	639	632
Zusätzliches Gewicht - "HYDRAULIK- Modul" ohne Wasser ⁽²⁾	kg	16	16	17	17	23	23
Zusätzliches Gewicht - "HYDRONIK- Modul" ohne Wasser ⁽²⁾	kg	47	47	48	48	55	55
ECOLEAN FP1 / FP2	EAC/EAR	0672	0812	1003	1103	1203	1303
View		4	4	5	5	5	5
A	mm	1960	1960	2250	2250	2250	2250
B	mm	1195	1195	1420	1420	1420	1420
C - FP1 version	mm	1615	1615	1955	1955	1955	1955
C - FP2 version	mm	1800	1800	1955	1955	1955	1955
D - FP1 version	mm	240	240	280	280	280	280
D - FP2 version	mm	425	425	280	280	280	280
Betriebsgewicht - nur Kühlung FP1 ⁽¹⁾	kg	626	700	843	988	1099	1144
Betriebsgewicht - nur Kühlung FP2 ⁽¹⁾	kg	666	740	843	988	1099	1144
Betriebsgewicht - Wärmepumpe FP1 ⁽¹⁾	kg	642	716	865	1011	1124	1169
Betriebsgewicht - Wärmepumpe FP2 ⁽¹⁾	kg	682	756	865	1011	1124	1169
Zusätzliches Gewicht - "HYDRAULIK- Modul" ohne Wasser ⁽²⁾	kg	24	24	26	26	26	26
Zusätzliches Gewicht - "HYDRONIK- Modul" ohne Wasser ⁽²⁾	kg	57	57	81	81	81	81

(1) Ohne "HYDRAULIK" oder "HYDRONIK" Modul

(2) Gewicht muss zur entsprechenden Maschine addiert werden. Achtung! Zusätzliches Gewicht muss bei der Anlagenplanung berücksichtigt werden



www.lennox europe.com

**BELGIEN,
LUXEMBURG :**

LENNOX BENELUX N.V./S.A.
www.lennoxbelgium.com

DEUTSCHLAND :

LENNOX DEUTSCHLAND GmbH
www.lennoxdeutschland.com

FRANKREICH :

LENNOX FRANCE
www.lennoxfrance.com

**GROSSBRITANNIEN,
IRLAND :**

LENNOX INDUSTRIES Ltd
www.lennoxind.com

Die NIEDERLANDE :

LENNOX BENELUX B.V.
www.lennoxbenelux.com

POLEN :

LENNOX POLSKA Sp. z o. o.
www.lennoxpolska.pl

PORTUGAL :

LENNOX PORTUGAL Lda.
www.lennoxportugal.com

RUSSLAND :

LENNOX DISTRIBUTION MOSCOW
www.lennoxrussia.com

SLOWAKEI :

LENNOX SLOVENSKO s.r.o.
www.lennoxdistribution.com

SPANIEN :

LENNOX REFAC S.A.
www.lennox-refac.com

TSCHECHISCHE REPUBLIK :

LENNOX JANKA a. s.
www.janka.cz

UKRAINE :

LENNOX DISTRIBUTION KIEV
www.lennoxrussia.com

**ANDERE EUROPÄISCHE
LÄNDER, NAHER OSTEN
AFRIKA :**

LENNOX DISTRIBUTION
www.lennoxdistribution.com



Durch die ständige Weiterentwicklung der Lennox Produkte können alle Angaben in diesen Unterlagen kurzfristig und ohne weitere Ankündigung geändert werden!

Hieraus können keine Ersatzansprüche gestellt werden.

Eine falsche Aufstellung, Inbetriebnahme oder Abweichung von unseren Vorgaben kann zu Beschädigungen der Anlage oder Personenschäden führen.

Wir empfehlen wichtige arbeiten nur durch Qualifiziertes Personal oder Lennox Mitarbeiter ausführen zu lassen.

ECOLEAN-PCA-0205-G