



Installations- Betriebs- und Wartungshandbuch **ECOLEAN - EAC/EAR**



- Providing indoor climate comfort



INHALTSVERZEICHNIS

VORWORT	SEITE 2
DATENBLATT FÜR DIE INBETRIEBSETZUNG DES GERÄTES	SEITE 3
1.- ALLGEMEINE GERÄTEMERKMALE	SEITE
1.1.- TECHNISCHE DATEN	4-5
1.2.- ELEKTRISCHE DATEN	6-8
1.3.- BAUTEILE	9
1.4.- BETRIEBSGRENZEN	10-11
1.5.- WASSERSEITIGER DRUCKVERLUST	12-13
1.6.- TECHNISCHE DATEN HYDRAULIKKREISLAUF	14
1.7.- SICHERHEITSEINRICHTUNGEN	15-16
1.8.- ZEICHNUNGEN FÜR KÄLTEMITTELEITUNGEN	17-20
1.9.- GERÄTEABMESSUNGEN	21-24
1.10.- LIEFERBARES SONDERZUBEHÖR	25-26
2.- GERÄTEAUFSTELLUNG	SEITE
2.1.- STANDORTS- UND TRANSPORTLEITFADEN	27
2.2.- ANHEBEN DES GERÄTS	27
2.3.- SCHWINGUNGSFREIE MONTAGE	28
2.4.- AUFSTELLUNGSFREIRÄUME	29
2.5.- GERÄTE INSTALLATION	30-31
2.6.- ELEKTRISCHE ANSCHLÜSSE	32
3.- INBETRIEBSETZUNG UND BETRIEB	SEITE
3.1.- ÜBERPRÜFUNG VOR INBETRIEBSETZUNG	33
3.2.- ÜBERPRÜFUNG DER WASSERMENGE IM SYSTEM	34
3.3.- EINFLÜSSE AUF PLATTENWÄRMETAUSCHER AUS KUPFER UND EDELSTAHL VON KORROSIVEN WASSERBESTANDTEILEN	35
4.-WARTUNG	SEITE
4.1.- VORBEUGENDE WARTUNG	36
4.2.- KORREKTIVE WARTUNG	37
4.3.- FEHLERDIAGNOSE	38

Unsere Produkte entsprechen europäischen Normen.



Die Herstellung der Kältemaschinen der Baureihe EcoLean™ erfüllt die Anforderungen der ISO 9001-Qualitätskontrolle.



Die Firma Lennox hat sich seit ihrer Gründung im Jahr 1895 mit umweltfreundlichen Lösungen einen soliden Ruf erarbeitet. Mit unserer Produktpalette an luftgekühlten Kaltwassersätzen EcoLean™ erfüllen wir auch weiterhin die hohen Qualitätsstandards bei, für die unser Name steht. Mit flexiblen Designlösungen geben wir die passende Antwort auf IHRE Bedürfnisse, ohne irgendein Detail außer Acht zu lassen. Unsere Geräte sind auf dem neuesten Stand der Technik, einfach zu warten, und erfüllen selbstverständlich höchste Qualitätsstandards. Informationen über lokale Vertretungen unter www.lennox europe.com.

Alle in dieser Anleitung enthaltenen technischen und technologischen Informationen einschließlich von uns bereitgestellter Zeichnungen und technischer Beschreibungen, bleiben das Eigentum von Lennox und dürfen ohne vorheriges schriftliches Einverständnis von Lennox nicht verwendet (außer für den Betrieb dieses Produkts), vervielfältigt, herausgegeben oder Dritten zugänglich gemacht werden.

Die Spezifikationen und technischen Merkmale in dieser Broschüre dienen nur zur Information. Der Hersteller behält sich das Recht vor, diese Angaben ohne vorherige Ankundigung zu ändern. Er ist nicht verpflichtet, solche Änderungen an bereits gelieferten Anlagen vorzunehmen.

Bitte lesen Sie diese Betriebsanleitung vor der Inbetriebnahme der EcoLean™-Kältemaschine durch. Machen Sie sich vertraut mit dem Betrieb und der Bedienung der EcoLean™-Kältemaschine und befolgen Sie genau die Anweisungen.

Wir möchten darauf hinweisen, wie wichtig die Schulung für den korrekten Umgang mit der Kältemaschine ist. Bitte wenden Sie sich an Lennox, um mehr über die Optionen auf diesem Gebiet zu erfahren.

Diese Anleitung sollte stets am gleichen Ort in der Nähe der EcoLean™-Kältemaschine aufbewahrt werden. Für eine bessere Übersichtlichkeit werden wichtige Themen in dieser Anleitung folgendermaßen hervorgehoben:

Text	Wichtige allgemeine Anweisungen
-------------	---------------------------------



Beschädigungsgefahr für die Kältemaschine

Diese Betriebsanleitung enthält wichtige Anweisungen für die Inbetriebnahme der EcoLean™-Kältemaschine. Sie enthält auch wichtige Anweisungen zur Vermeidung von Verletzungen sowie von Beschädigungen an der Maschine während des Betriebs. Zur Gewährung eines störungsfreien Betriebs der Kältemaschine sind darüber hinaus Wartungsinformationen aufgenommen worden.

Bitte wenden Sie sich an unsere Mitarbeiter, wenn Sie weitere Informationen über spezielle Kältemaschinenthemen benötigen.

Auf den Auftrag bezogene Dokumentationen werden getrennt übersendet. Es handelt sich um folgende Dokumentationen:

- **CE-Deklaration.**
- **Betriebsanleitung für das Regelungssystem.**
- **Installations-Betriebsanleitung.**
- **Schaltplan.**
- **Angaben über das Gerät stehen auf dessen Typenschild.**

FÜR DIE NIEDERLANDE: Das STEK-Logbuch wird zusammen mit den erforderlichen Zertifikaten vom Installateur überreicht oder nach der Inbetriebnahme durch Lennox bei der Maschine gelassen. Die in dieser Anleitung veröffentlichten Daten basieren auf den neuesten verfügbaren Informationen. Sie werden vorbehaltlich späterer Änderungen gegeben. Wir behalten uns das Recht vor, die Konstruktion und/oder den Entwurf unserer EcoLean™-Kältemaschinen jederzeit ohne vorherige Ankündigung oder Verpflichtung zur entsprechenden Anpassung früherer Lieferungen zu ändern.

Jegliche Arbeit an der Kältemaschine sollte von einem geschulten, zugelassenen und kompetenten Techniker ausgeführt werden.

An der Maschine gibt es folgende Gefahren:

- **Stromschlaggefahr.**
- **Verletzungsgefahr durch drehende Teile.**
- **Verletzungsgefahr durch scharfe Kanten und schwere Gewichte.**
- **Verletzungsgefahr durch unter hohem Druck stehendem Gas.**
- **Verletzungsgefahr durch Komponenten mit hoher und mit niedriger Temperatur.**

DATENBLATT FÜR DIE INBETRIEBSETZUNG DES GERÄTES

GERÄT: _____ SERIEN NR.: _____

ID BEDIENUNGSFELD _____

AUFSTELLORT/ANSCHRIFT: _____

MONTEUR: _____ MONTEUR TEL.-NR.: _____

ANSCHRIFT MONTEUR: _____

DATUM DER INBETRIEBSETZUNG: _____

ZU ÜBERPRÜFEN:

SPEISESPANNUNG: _____ NENNSPANNUNG GERÄT: _____

	JA	NEIN
GERÄT AUF STOSSFÄNGERN	<input type="checkbox"/>	<input type="checkbox"/>
HAUPTNETZSTROMANSCHLUSS	<input type="checkbox"/>	<input type="checkbox"/>
ANSCHLUSS BEDIENUNGSFELD	<input type="checkbox"/>	<input type="checkbox"/>
ÖLSTANDSANZEIGER KOMPRESSOR	<input type="checkbox"/>	<input type="checkbox"/>
HYDRAULISCHE ANSCHLÜSSE	<input type="checkbox"/>	<input type="checkbox"/>
ENTLÜFTUNG DES SYSTEMS	<input type="checkbox"/>	<input type="checkbox"/>

DATENEINGABE:

KÜHLBETRIEB

Luft Eintrittstemperatur, Außenwicklung: _____ °C

Wasseraustrittstemperatur: _____ °C

Wassereintrittstemperatur: _____ °C

Hochdruck: _____

Niederdruck: _____

LEISTUNGS-AUFNAHME (A)

Kompressor 1 _____ / _____ / _____

Lüfter 1 _____ / _____ / _____

Kompressor 2 _____ / _____ / _____

Lüfter 2 _____ / _____ / _____

Kompressor 3 _____ / _____ / _____

HEIZBETRIEB

Luft Eintrittstemperatur, Außenwicklung: _____ °C

Wasseraustrittstemperatur: _____ °C

Wassereintrittstemperatur: _____ °C

Hochdruck: _____

Niederdruck: _____

Kompressor 1 _____ / _____ / _____

Lüfter 1 _____ / _____ / _____

Kompressor 2 _____ / _____ / _____

Lüfter 2 _____ / _____ / _____

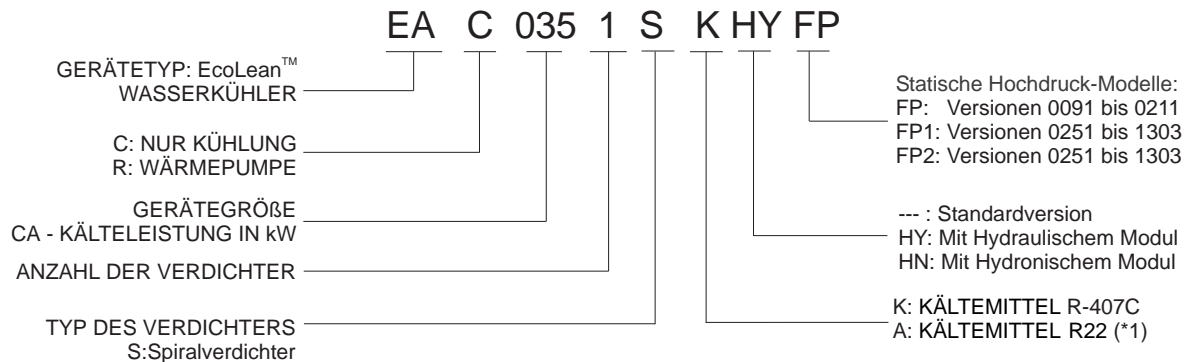
Kompressor 3 _____ / _____ / _____

Eingebautes Sonderzubehör: _____

Bemerkungen: _____

1.- ALLGEMEINE GERÄTEMERKMALE

1.1.- TECHNISCHE DATEN



NUR KÜHLUNG

EAC MODELLE	0091 S	0111 S	0151 S	0191 S	0211 S	0251 S	0291 S	0351 S	0431 S	0472 S	0552 S	0672 S	0812 S	1003 S	1103 S	1203 S	1303 S	
Kälteleistung (*)	kW. 8,84	11,2	13,4	17,4	19,2	23,0	27,0	32,0	38,5	44,0	51,4	62,5	75,5	90,0	101,0	114,5	127,0	
Verdichter	Nr/Typ: _____ 1 / Spiralverdichter			_____ 2 / Spiralverdichter			_____ 3 / Spiralverdichter											
Hydraulische Anschlüsse	1"G	1"G	1"G	1"G	1"G	1 1/2"G	1 1/2"G	1 1/2"G	1 1/2"G	2"G	2"G	2"G	2"G	2 1/2"G	2 1/2"G	2 1/2"G	2 1/2"G	
Minimale Wasserdurchflußmenge	m ³ /h. 1,21	1,53	1,83	2,38	2,63	3,16	3,72	4,40	5,30	6,05	7,07	8,60	10,39	12,38	13,90	15,76	17,48	
	Standard	kg. 147	155	168	181	245	272	281	309	345	540	551	596	670	803	948	1059	1104
Nettogewicht	FP-FP1	kg. 156	173	186	199	263	297	296	324	360	590	581	626	700	843	988	1099	1144
	FP2	kg. ---	---	---	---	---	317	316	344	380	630	621	666	740	843	988	1099	1144
Kältemittelfüllung R-407C	kg. 3,0	3,0	3,4	4,0	5,5	6,0	6,5	8,2	9,5	12,0	14,0	17,6	20,6	23,6	27,0	29,6	33,0	

WÄRMEPUMPE

EAR MODELLE	0091 S	0111 S	0151 S	0191 S	0211 S	0251 S	0291 S	0351 S	0431 S	0472 S	0552 S	0672 S	0812 S	1003 S	1103 S	1203 S	1303 S	
Kälteleistung (*)	kW. 8,84	11,2	13,4	17,4	19,2	23,0	27,0	32,0	38,5	44,0	51,4	62,5	75,5	90,0	101,0	114,5	127,0	
Heizleistung (**)	kW. 8,96	11,0	13,1	17,4	19,7	24,0	27,5	34,0	39,0	47,5	54,5	64,5	79,0	91,0	102,5	117,0	130,0	
Verdichter	Nr/Typ: _____ 1 / Spiralverdichter			_____ 2 / Spiralverdichter			_____ 3 / Spiralverdichter											
Hydraulische Anschlüsse	1"G	1"G	1"G	1"G	1"G	1 1/2"G	1 1/2"G	1 1/2"G	1 1/2"G	2"G	2"G	2"G	2"G	2 1/2"G	2 1/2"G	2 1/2"G	2 1/2"G	
Minimale Wasserdurchflußmenge	m ³ /h. 1,21	1,53	1,83	2,38	2,63	3,16	3,72	4,40	5,30	6,05	7,07	8,60	10,39	12,38	13,90	15,76	17,48	
	Standard	kg. 150	158	172	185	250	277	285	317	353	549	561	612	685	825	971	1084	1129
Nettogewicht	FP-FP1	kg. 159	176	190	204	268	302	301	332	368	599	592	642	716	865	1011	1124	1169
	FP2	kg. ---	---	---	---	---	322	321	352	388	639	632	682	756	865	1011	1124	1169
Kältemittelfüllung R-407C	kg. 3,1	3,1	3,9	5,0	6,5	6,2	7,0	9,0	10,5	12,4	14,0	18,0	21,0	25,2	28,2	30,5	34,0	

* Kälteleistung: Außentemperatur: 35°C - Wassereintrittstemperatur / Wasseraustrittstemperatur : 12/7°C

** Heizleistung: Außentemperatur: 7°CDB / 6°C WB - Wassereintrittstemperatur / Wasseraustrittstemperatur : 40/45°C

HYDRAULISCHEM MODUL / HYDRONISCHEM MODUL

Pumpentyp:	_____ Mehrstufige Kreiselpumpe _____																	
Ausdehnungsbehälter	Größe	5 L	5 L	5 L	5 L	5 L	12 L	12 L	12 L	12 L	18 L	18 L	18 L	18 L	35 L	35 L	35 L	35 L
EINSTELLWERT																		
Sicherheitsventil	bar	3	3	3	3	3	3	3	3	3	3	3	3	3	3	3	3	3
Ausdehnungsbehälter	bar	4	4	4	4	4	4	4	4	4	4	4	4	4	4	4	4	4
Volumenspeicher (***)	Größe	50 L	50 L	50 L	50 L	50 L	75 L	75 L	75 L	75 L	100 L	100 L	100 L	100 L	240 L	240 L	240 L	240 L

*** Nur Geräte mit Hydronek Modul.

(*1) R22 nur für Geräte, die außerhalb der EU verwendet werden.

1.- ALLGEMEINE GERÄTEMERKMALE

1.1.- TECHNISCHE DATEN STANDARD-AXIAL-VENTILATOREN

MODELLE	0091S	0111S	0151S	0191S	0211S	0251S	0291S	0351S	0431S	0472S	0552S	0672S	0812S
Ventilator- typ	Axial - Direktantrieb 900 UpM 1N~230V												
Anzahl Ventilatoren	1	2				1				2			
Luftmenge m ³ /h	3500	6500	6700	6500	6300	9500	11500	11000	10500	19000	23000	22000	21000
Leistungsaufnahme kW	0,15	0,30	0,32	0,30	0,28	0,75	0,90	0,85	0,83	1,50	1,80	1,70	1,66

MODELLE	1003S				1103S				1203S				1303S				
Ventilator- typ	Axial - Direktantrieb 3~400V																
Anzahl Ventilatoren	1+1																
Luftmenge m ³ /h	Hoch	32250				36250				36000				40000			
	Niedrig	27250				29250				29000				31000			
Leistungsaufnahme kW	Hoch	1,05 + 1,05				2 + 1,05				2 + 1,05				2 + 2			
	Niedrig	0,77 + 0,77				1,25 + 0,77				1,25 + 0,77				1,25 + 1,25			
geschwindigkeits- ventilator UpM	Hoch	700 + 700				900 + 700				900 + 700				900 + 900			
	Niedrig	550 + 550				700 + 550				700 + 550				700 + 700			

STATISCHE HOCHDRUCK-EINHEITEN

STATISCHER DRUCK VON BIS ZU 200 Pa (FP-VERSION) VERFÜGBAR

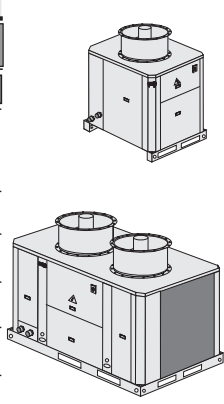
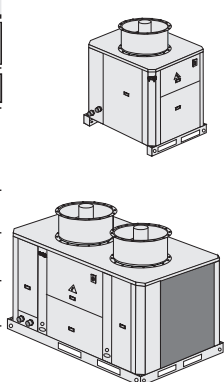
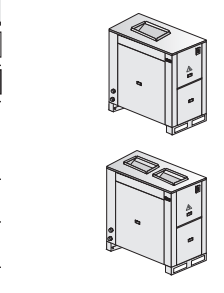
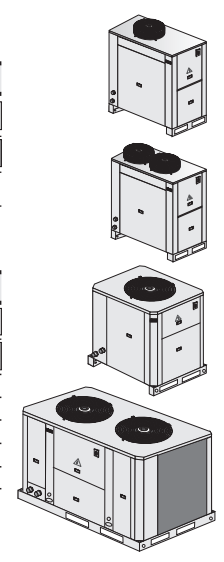
MODELLE	0091S-FP				0111S-FP				0151S-FP				0191S-FP				0211S-FP			
Ventilator- typ	Zentrifugal - Direktantrieb 1450 UpM 1N~230V																			
Anzahl Ventilatoren	1				2															
Verfügbarer statischer Druck Pa	Luftmenge m ³ /h	Leistungs- aufnahme kW	Luftmenge m ³ /h	Leistungs- aufnahme kW	Luftmenge m ³ /h	Leistungs- aufnahme kW	Luftmenge m ³ /h	Leistungs- aufnahme kW	Luftmenge m ³ /h	Leistungs- aufnahme kW	Luftmenge m ³ /h	Leistungs- aufnahme kW	Luftmenge m ³ /h	Leistungs- aufnahme kW	Luftmenge m ³ /h	Leistungs- aufnahme kW				
	50	3500	0,9	6500	1,9	6700	1,95	6500	1,9	6300	1,85									
100	2700	0,8	5700	1,75	5900	1,8	5700	1,75	5500	1,7										
150	2500	0,75	5200	1,6	5400	1,65	5200	1,6	5000	1,55										
200	2200	0,7	4700	1,45	4900	1,5	4700	1,45	4500	1,4										

STATISCHER DRUCK VON BIS ZU 120 Pa (FP1-VERSION) VERFÜGBAR

MODELLE	0251S-FP1				0291S-FP1				0351S-FP1				0431S-FP1				0472S-FP1				0552S-FP1				0672S-FP1				0812S-FP1				1003S BIS 1303S-FP1			
Ventilator- typ	Axial - Direktantrieb 1450 UpM 1N~230V																900 UpM (Niedrige geschwindigkeit) 3~400V																			
Anzahl Ventilatoren	1								2																											
Verfügbarer statischer Druck Pa	Luftmenge m ³ /h	Leist. ung. kW	Luftmenge m ³ /h	Leist. ung. kW	Luftmenge m ³ /h	Leist. ung. kW	Luftmenge m ³ /h	Leist. ung. kW	Luftmenge m ³ /h	Leist. ung. kW	Luftmenge m ³ /h	Leist. ung. kW	Luftmenge m ³ /h	Leist. ung. kW	Luftmenge m ³ /h	Leist. ung. kW	Luftmenge m ³ /h	Leist. ung. kW	Luftmenge m ³ /h	Leist. ung. kW	Luftmenge m ³ /h	Leist. ung. kW	Luftmenge m ³ /h	Leist. ung. kW	Luftmenge m ³ /h	Leist. ung. kW	Luftmenge m ³ /h	Leist. ung. kW								
	50	11500	1,7	11500	1,7	11000	1,65	10500	1,65	23000	3,4	23000	3,4	22000	3,3	21000	3,3	36000	5																	
75	9600	1,65	9600	1,65	9200	1,6	8800	1,6	19200	3,3	19200	3,3	18400	3,2	17600	3,2	34000	5,1																		
100	8500	1,6	8500	1,6	8100	1,55	7700	1,55	17000	3,2	17000	3,2	16200	3,1	15400	3,1	32000	5,2																		
125	7200	1,55	7200	1,55	6900	1,5	6600	1,5	14400	3,1	14400	3,1	13800	3	13200	3	28000	5,3																		

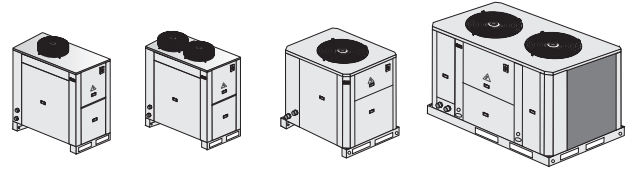
STATISCHER DRUCK VON BIS ZU 250 ODER 350 Pa (FP2-VERSION) VERFÜGBAR

MODELLE	0251S-FP2								0291S-FP2								0351S-FP2								0431S-FP2								0472S-FP2								0552S-FP2								0672S-FP2								0812S-FP2								1003S BIS 1303S-FP2							
Ventilator- typ	Axial "short case" - Direktantrieb 1450 UpM 3~230V/3~400V																1450 UpM (Hohe geschwindigkeit) 3~400V																																																							
Anzahl Ventilatoren	1																2																																																							
Verfügbarer statischer Druck Pa	Luftmenge m ³ /h	Leist. ung. kW	Luftmenge m ³ /h	Leist. ung. kW	Luftmenge m ³ /h	Leist. ung. kW	Luftmenge m ³ /h	Leist. ung. kW	Luftmenge m ³ /h	Leist. ung. kW	Luftmenge m ³ /h	Leist. ung. kW	Luftmenge m ³ /h	Leist. ung. kW	Luftmenge m ³ /h	Leist. ung. kW	Luftmenge m ³ /h	Leist. ung. kW	Luftmenge m ³ /h	Leist. ung. kW	Luftmenge m ³ /h	Leist. ung. kW	Luftmenge m ³ /h	Leist. ung. kW	Luftmenge m ³ /h	Leist. ung. kW	Luftmenge m ³ /h	Leist. ung. kW																																												
	150	12400	2,45	12400	2,45	11900	2,4	11500	2,35	24800	4,9	24800	4,9	23800	4,8	23000	4,7	44000	9,2																																																					
200	10800	2,3	10800	2,3	10400	2,3	10000	2,25	21600	4,6	21600	4,6	20800	4,6	20000	4,5	40000	9,3																																																						
250	9200	2,3	9200	2,3	8800	2,3	8500	2,3	18400	4,6	18400	4,6	17600	4,6	17000	4,6	36000	9,4																																																						
300	7800	2,4	7800	2,4	7500	2,4	7250	2,45	15600	4,8	15600	4,8	15000	4,8	14500	4,9	N/A	N/A																																																						
350	6800	2,45	6800	2,45	6500	2,45	6250	2,5	13600	4,9	13600	4,9	13000	4,9	12500	5	N/A	N/A																																																						



1.- ALLGEMEINE GERÄTEMERKMALE

1.2.- ELEKTRISCHE DATEN FÜR STANDARD-EINHEIT



EAC / EAR MODELLE			0091S	0111S	0151S	0191S	0211S	0251S	0291S	0351S	0431S	
Spannung	V/f (50 Hz)		1N~230V		3~230V - 3N~400V							
Max. Leistungsaufnahme	Verdichter	kW.	4,05	4,70	5,78	7,60	8,62	11,15	12,90	15,55	19,77	
	Lüfter	kW.	0,15	0,30	0,32	0,30	0,28	0,75	0,90	0,85	0,83	
	Gesamtleistung	kW.	4,20	5,00	6,10	7,90	8,90	11,90	13,80	16,40	20,60	
Maximalstrom	Verdichter	A	1N~230V	23,10	---	---	---	---	---	---	---	
		A	3~230V	12,12	17,32	21,48	27,71	26,15	31,17	35,85	44,34	51,61
	A	3~400V	7,00	10,00	12,40	16,00	15,10	18,00	20,70	25,60	29,80	
	Lüfter	A		0,80	1,60	1,60	1,60	1,60	3,00	3,50	3,50	3,50
Gesamtstrom	A	1N~230V	23,90	---	---	---	---	---	---	---	---	
	A	3~230V	12,92	18,92	23,08	29,31	27,75	34,17	39,35	47,84	55,11	
A	3N~400V	7,80	11,60	14,00	17,60	16,70	21,00	24,20	29,10	33,30		
LRC	Gesamtstrom	A	1N~230V	95,80	---	---	---	---	---	---	---	
		A	3~230V	91,80	99,60	134,60	179,60	167,60	213,00	227,50	282,50	333,50
		A	3N~400V	44,30	51,60	63,60	97,40	95,60	119,00	130,50	161,50	192,50

HYDRAULISCHEM MODUL / HYDRONISCHEM MODUL

Wasserpumpe		V/f (50 Hz)	1N~230V				3~230V - 3~400V				
Max. Leistungsaufnahme	kW.		0,49	0,49	0,49	0,72	0,72	0,72	0,72	1,10	1,10
Maximalstrom	A	1N~230V	2,30	2,30	2,30	---	---	---	---	---	---
		3~230V	---	---	---	2,40	2,40	2,40	2,40	3,00	3,00
		3~400V	---	---	---	1,40	1,40	1,40	1,40	1,70	1,70

EAC / EAR MODELLE

EAC / EAR MODELLE			0472S	0552S	0672S	0812S	1003S	1103S	1203S	1303S	
Spannung	V/f (50 Hz)		3~230V - 3N~400V				3N~400V				
Max. Leistungsaufnahme	Verdichter	kW.	22,10	25,50	30,90	38,14	45,6	51	56,2	62	
	Lüfter	kW.	1,50	1,80	1,70	1,66	2,1	3,1	3,1	4	
	Gesamtleistung	kW.	23,60	27,30	32,60	39,80	47,7	54,1	59,3	66	
Maximalstrom	Verdichter	A	3~230V	62,35	71,70	88,68	103,22	---	---	---	---
		A	3~400V	36,00	41,40	51,20	59,60	71,2	81	91,2	99,2
	Lüfter	A		6,00	7,00	7,00	7,00	4,8	6,4	6,4	8
	Gesamtstrom	A	3~230V	68,35	78,70	95,68	110,22	---	---	---	---
A	3N~400V	42,00	48,40	58,20	66,60	76	87,4	97,6	107,2		
LRC	Gesamtstrom	A	3~230V	243,70	262,70	324,10	382,00	---	---	---	---
		A	3N~400V	138,00	152,30	187,00	222,00	235,2	246,6	282,6	331,2

HYDRAULISCHEM MODUL / HYDRONISCHEM MODUL

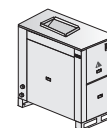
Wasserpumpe		V/f (50 Hz)	3~230V - 3~400V				3~400V			
Max. Leistungsaufnahme	kW.		1,17	1,17	1,55	1,55	2,20	2,30	2,50	2,70
Maximalstrom	A	3~230V	3,00	3,00	4,80	4,80	---	---	---	---
		3~400V	1,70	1,70	2,80	2,80	3,70	3,90	4,20	4,50

1.- ALLGEMEINE GERÄTEMERKMALE

1.2.- ELEKTRISCHE DATEN FÜR STATISCHE HOCHDRUCK-EINHEITEN

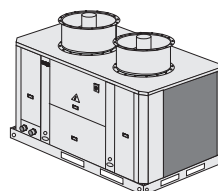
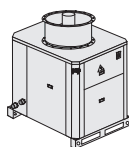
FP VERSION

EAC / EAR MODELLE			0091S	0111S	0151S	0191S	0211S	
Spannung	V/f (50 Hz)		1N-230V					
			3~230V - 3N-400V					
Max. Leistungsaufnahme	Verdichter	kW.	4,05	4,70	5,78	7,60	8,62	
	Lüfter	kW.	0,90	1,90	1,95	1,90	1,85	
	Gesamtleistung	kW.	4,95	6,60	7,73	9,50	10,47	
Maximalstrom	Verdichter	A	1N-230V	23,10	---	---	---	---
			3~230V	12,12	17,32	21,48	27,71	26,15
			3~400V	7,00	10,00	12,40	16,00	15,10
	Lüfter	A	4,00	8,00	8,00	8,00	8,00	
	Gesamtstrom	A	1N-230V	27,10	---	---	---	---
		3~230V	16,12	25,32	29,48	35,71	34,15	
		3N-400V	11,00	18,00	20,40	24,00	23,10	
LRC	Gesamtstrom	A	1N-230V	99,00	---	---	---	---
			3~230V	95,00	106,00	141,00	186,00	174,00
			3N-400V	47,50	58,00	70,00	103,80	102,00



HYDRAULISCHEM MODUL / HYDRONISCHEM MODUL

Wasserpumpe			V/f (50 Hz)		1N-230V	3~230V - 3~400V	
Max. Leistungsaufnahme	kW.		0,49	0,49	0,49	0,72	0,72
Maximalstrom	A	1N-230V	2,30	2,30	2,30	---	---
		3~230V	---	---	---	2,40	2,40
		3~400V	---	---	---	1,40	1,40



FP1 VERSION

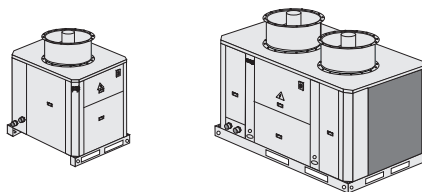
EAC / EAR MODELLE			0251S	0291S	0351S	0431S	0472S	0552S	0672S	0812S	1003S	1103S	1203S	1303S	
Spannung	V/f (50 Hz)		3~230V - 3N-400V							3N-400V					
Max. Leistungsaufnahme	Verdichter	kW.	11,15	12,90	15,55	19,77	22,10	25,50	30,90	38,14	45,60	51,00	56,20	62,00	
	Lüfter	kW.	1,70	1,70	1,65	1,65	3,40	3,40	3,30	3,30	5,00	5,00	5,00	5,00	
	Gesamtleistung	kW.	12,85	14,60	17,20	21,42	25,50	28,90	34,20	41,44	50,60	56,00	61,20	67,00	
Maximalstrom	Verdichter	A	3~230V	31,17	35,85	44,34	51,61	62,35	71,70	88,68	103,22	---	---	---	---
			3~400V	18,00	20,70	25,60	29,80	36,00	41,40	51,20	59,60	71,20	81,00	91,20	99,20
	Lüfter	A	8,00	8,00	8,00	8,00	16,00	16,00	16,00	16,00	9,60	9,60	9,60	9,60	
	Gesamtstrom	A	3~230V	39,17	43,85	52,34	59,61	78,35	87,70	104,68	119,22	---	---	---	---
			3N-400V	26,00	28,70	33,60	37,80	52,00	57,40	67,20	75,60	80,80	90,60	100,8	108,8
LRC	Gesamtstrom	A	3~230V	218,00	232,00	287,00	338,00	253,68	271,66	333,06	390,98	---	---	---	---
			3N-400V	124,00	135,00	166,00	197,00	148,00	161,30	196,00	231,00	240,00	249,80	285,80	332,80

HYDRAULISCHEM MODUL / HYDRONISCHEM MODUL

Wasserpumpe			V/f (50 Hz)		3~230V - 3~400V					3~400V				
Max. Leistungsaufnahme	kW.		0,72	0,72	1,10	1,10	1,17	1,17	1,55	1,55	2,20	2,30	2,50	2,70
Maximalstrom	A	3~230V	2,40	2,40	3,00	3,00	3,00	3,00	4,80	4,80	---	---	---	---
		3~400V	1,40	1,40	1,70	1,70	1,70	1,70	2,80	2,80	3,70	3,90	4,20	4,50

1.- ALLGEMEINE GERÄTEMERKMALE

1.2.- ELEKTRISCHE DATEN FÜR STATISCHE HOCHDRUCK-EINHEITEN



FP2 VERSION

EAC / EAR MODELLE			0251S	0291S	0351S	0431S	0472S	0552S	0672S	0812S	1003S	1103S	1203S	1303S	
Spannung	V/f (50 Hz)		3~230V - 3N~400V								3N~400V				
Max. Leistungsaufnahme	Verdichter	kW.	11,15	12,90	15,55	19,77	22,10	25,50	30,90	38,14	45,60	51,00	56,20	62,00	
	Lüfter	kW.	2,45	2,45	2,40	2,35	4,90	4,90	4,80	4,70	9,20	9,20	9,20	9,20	
	Gesamtleistung	kW.	13,60	15,35	17,95	22,12	27,00	30,40	35,70	42,84	54,80	60,20	65,40	71,20	
Maximalstrom	Verdichter	A	3~230V	31,17	35,85	44,34	51,61	62,35	71,70	88,68	103,22	---	---	---	---
			3~400V	18,00	20,70	25,60	29,80	36,00	41,40	51,20	59,60	71,20	81,00	91,20	99,20
	Lüfter	A	3~230V	8,00	8,00	8,00	8,00	16,00	16,00	16,00	16,00	---	---	---	---
			3~400V	4,50	4,50	4,50	4,50	9,00	9,00	9,00	9,00	16,20	16,20	16,20	16,20
	Gesamtstrom	A	3~230V	39,17	43,85	52,34	59,61	78,35	87,70	104,68	119,22	---	---	---	---
			3N~400V	22,50	25,20	30,10	34,30	45,00	50,40	60,20	68,60	87,40	97,20	107,40	115,40
LRC	Gesamtstrom	A	3~230V	218,00	232,00	287,00	338,00	253,68	271,66	333,06	390,98	---	---	---	---
			3N~400V	120,50	131,50	162,50	193,50	141,00	154,30	189,00	224,00	246,60	256,40	292,40	339,40

HYDRAULISCHEM MODUL / HYDRONISCHEM MODUL														
Wasserpumpe	V/f (50 Hz)		3~230V - 3~400V								3~400V			
Max. Leistungsaufnahme	kW.		0,72	0,72	1,10	1,10	1,17	1,17	1,55	1,55	2,20	2,30	2,50	2,70
Maximalstrom	A	3~230V	2,40	2,40	3,00	3,00	3,00	3,00	4,80	4,80	---	---	---	---
		3~400V	1,40	1,40	1,70	1,70	1,70	1,70	2,80	2,80	3,70	3,90	4,20	4,50

1.- ALLGEMEINE GERÄTEMERKMALE

1.3.- BAUTEILE

Das EcoLean™ system besteht aus einer Wasserkühlmaschine oder einer Luft/Wasser-Wärmepumpe kombiniert mit einer Reihe von Wasserzubehörteilen erhalten Sie die Hydronik-oder Hydraulikversion.

BAUTEILE:

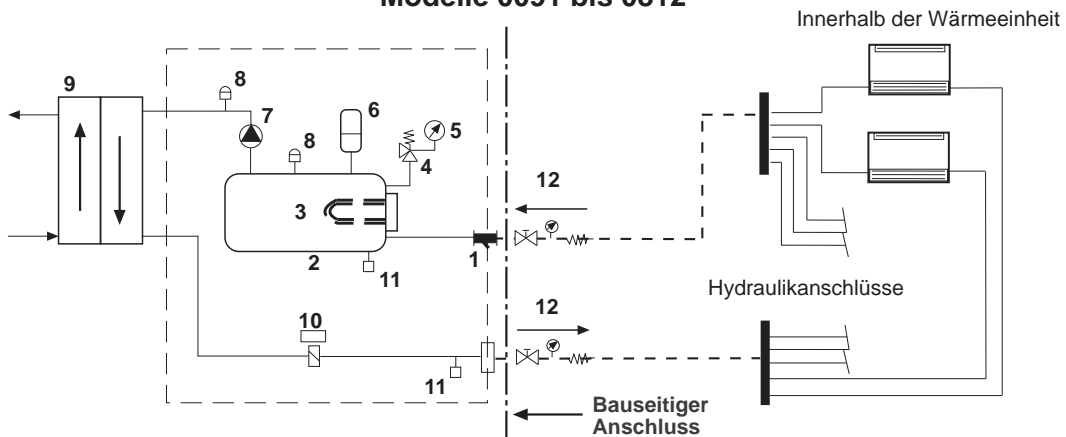
HYDRONIKMODUL:
1,2,3,4,5,6,7,8,9,10,11

HYDRAULIKMODUL:
1,4,5,6,7,8,9,10,11

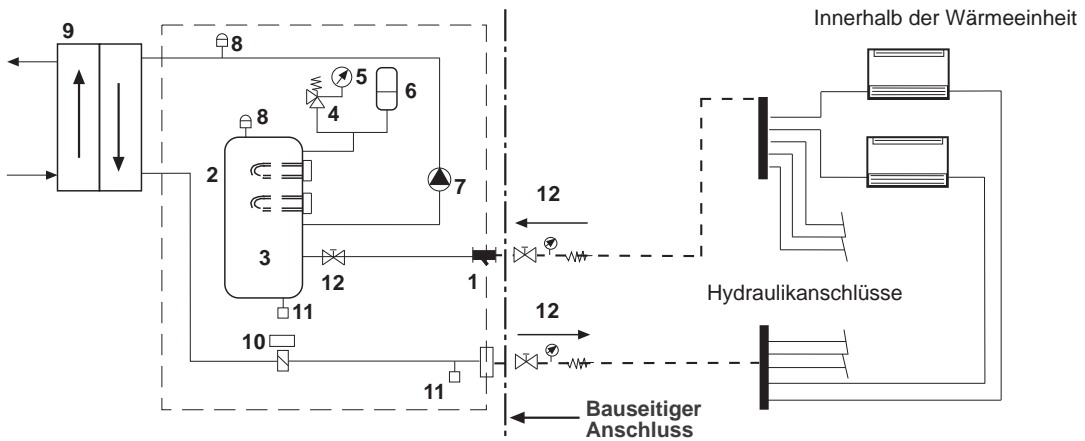
- | | |
|--------------------------------------|-------------------------------------|
| 1.- Austauschbarer Wasserfilter | 7.- Wasserpumpe |
| 2.- Pufferspeicher | 8.- Entlüftungsventil |
| 3.- Pufferspeicherheizung (optional) | 9.- Plattenwärmetauscher |
| 4.- Sicherheitsventil | 10.- Strömungswächter |
| 5.- Manometer | 11.- Entleerungsventil |
| 6.- Ausdehnungsgefäß | 12.- Wasserabsperrventil (optional) |

HYDRONIKVERSION

Modelle 0091 bis 0812

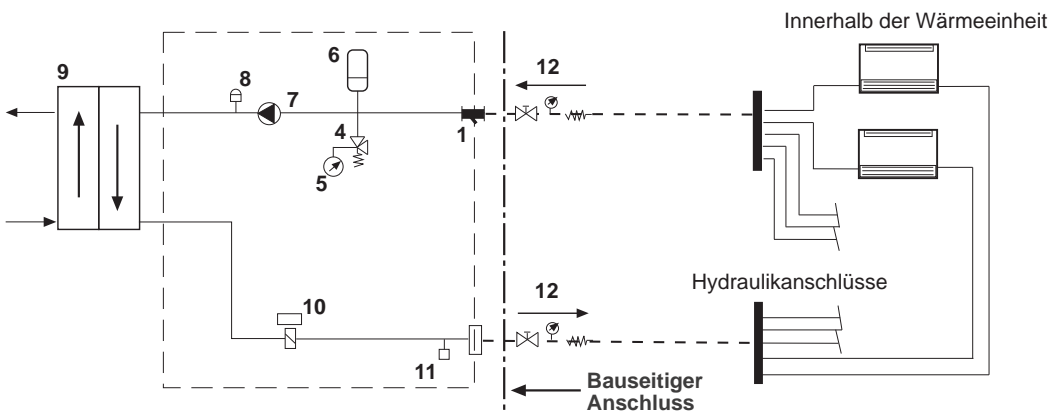


Modelle 1003 bis 1303



HYDRAULIKVERSION

Modelle 0091 bis 1303



1.- ALLGEMEINE GERÄTEMERKMALE

1.4.- BETRIEBSGRENZWERTE

STANDARD-AXIAL-VENTILATOREN OHNE LUFTKANÄLEN

KÜHLBETRIEB

MODELLE	EAC / EAR	0091 BIS 0431S	0472 BIS 0812S	1003 BIS 1303S
Kaltwasser-austrittstemperatur		Minimum : +5°C Maximaltemperatur : +12°C	Minimum : +5°C Maximaltemperatur : +12°C	Minimum : +5°C Maximaltemperatur : +12°C
Kaltwasser-eintrittstemperatur		Minimum : +10 °C Maximaltemperatur : +17°C	Minimum : +9 °C Maximaltemperatur : +17°C	Minimum : +8°C Maximaltemperatur : +17°C
Luft-eintrittstemperatur		Minimum : 0°C (1) Maximaltemperatur : +46°C	Minimum : 0°C (1) Maximaltemperatur : +46°C	Minimum : 0°C (1) Maximaltemperatur : +46°C

HINWEIS: Bei Außentemperaturen unter +5°C muß dem Kaltwasser Glykol beigemischt werden

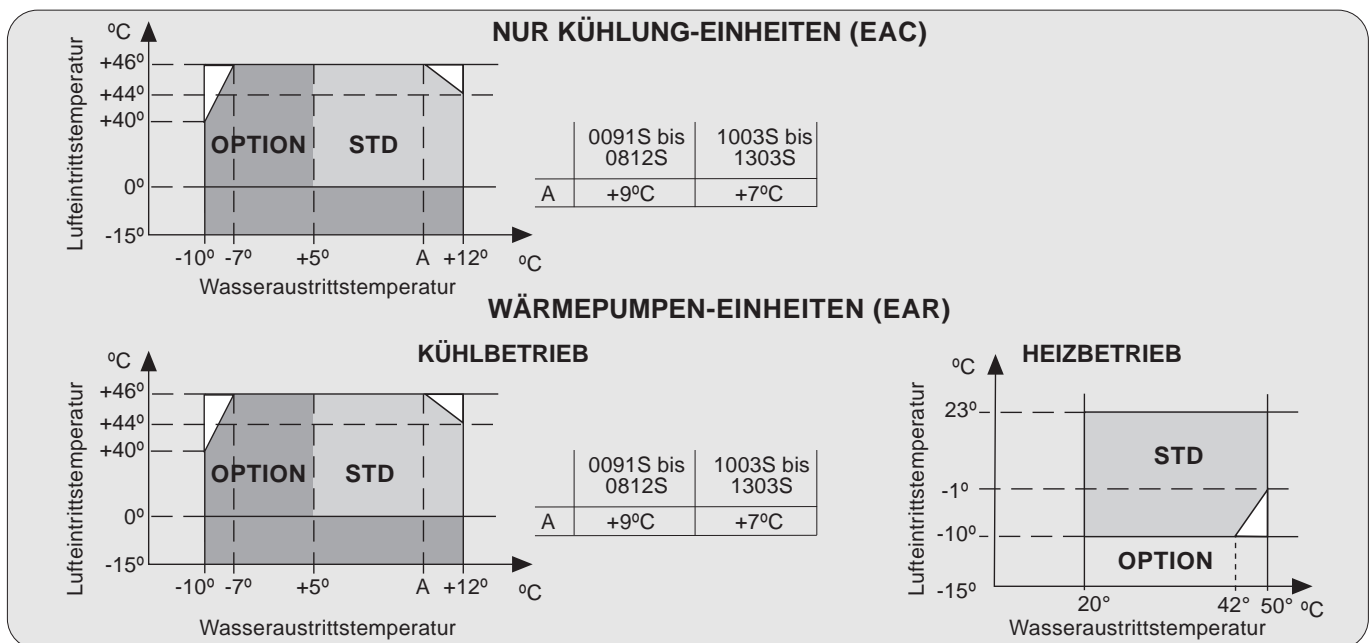
(1) Mit der Kühl-Winterregelungsoption (-15°C) kann das Gerät in EAC-Anlagen bei Temperaturen bis -15°C betrieben werden.

HEIZBETRIEB

MODELLE	EAR	0091 BIS 0812S	1003 BIS 1303S
Warmwasseraustritts-temperatur (Betrieb)		Minimum : +20°C Maximaltemperatur : +50°C	Minimum : +20°C Maximaltemperatur : +50°C
Warmwasseraustritts-temperatur (Start)		Minimum : +10 °C Maximaltemperatur : +43°C	Minimum : +10°C Maximaltemperatur : +43°C
Unterschied Warmwasser-Eintritt/Austritt		Minimum : +3°C Maximaltemperatur : +8°C	Minimum : +3°C Maximaltemperatur : +8°C
Luft-eintrittstemperatur		Minimum : -10°C (2) Maximaltemperatur : +23°C	Minimum : -10°C (2) Maximaltemperatur : +23°C

BEI TEMPERATUREN AUSSERHALB DIESER WERTE BITTEN WIR UM RÜCKSPRACHE!

(2) Mit der Heiz-Winterregelungsoption (-15°C), kann das Gerät-Anlagen bei Temperaturen bis -15°C betrieben werden.



HINWEIS: Bei Außentemperaturen unter +5 °C muß dem Kaltwasser Glykol beigemischt werden.

STANDARD-AXIAL-VENTILATOREN MIT LUFTKANÄLEN

KÜHLBETRIEB

DRUCK VON BIS ZU 50 Pa VERFÜGBAR	0091 bis 0211S		0251 bis 1303S	
Verfügbarer statischer Druck Pa	30	50	30	50
Maximale Außenlufttemperatur °C	43	40	42	38

HEIZBETRIEB

DRUCK VON BIS ZU 50 Pa VERFÜGBAR	0091 bis 0211S		0251 bis 1303S	
Verfügbarer statischer Druck Pa	30	50	30	50
Minimale Außenlufttemperatur °C (1)	-8	-6	-8	-6

(1) Mit der Heiz-Winterregelungsoption (-15°C), kann das Gerät-Anlagen bei Temperaturen bis -15°C betrieben werden.

1.- ALLGEMEINE GERÄTEMERKMALE

1.4.- BETRIEBSGRENZWERTE

STATISCHE HOCHDRUCK-EINHEITEN

KÜHLBETRIEB

STATISCHER DRUCK VON BIS ZU 200 Pa VERFÜGBAR FP-VERSION	0091 bis 0211S-FP MODELLE			
Verfügbarer statischer Druck Pa	50	100	150	200
Maximale Außenlufttemperatur °C	46	45	41	38
Minimale Außenlufttemperatur °C	0°C (1)			

STATISCHER DRUCK VON BIS ZU 120 Pa VERFÜGBAR FP1-VERSION	0251 bis 1003S-FP1 MODELLE				1103 bis 1303S-FP1 MODELLE			
Verfügbarer statischer Druck Pa	50	75	100	125	50	75	100	125
Maximale Außenlufttemperatur °C	46	43	39	35	44	41	37	35
Minimale Außenlufttemperatur °C	0°C (1)				0°C (1)			

STATISCHER DRUCK VON BIS ZU 250 ODER 350 Pa VERFÜGBAR FP2-VERSION	0251 bis 0812S-FP2 MODELLE					1003 bis 1303S-FP2 MODELLE				
Verfügbarer statischer Druck Pa	150	200	250	300	350	150	200	250	300	350
Maximale Außenlufttemperatur °C	47	44	41	38	35	47	44	41	N/A	N/A
Minimale Außenlufttemperatur °C	0°C					0°C (1)				

(1) Mit der Kühl-Winterregelungsoption (-15°C) kann das Gerät-Anlagen bei Temperaturen bis -15°C betrieben werden.

HEIZBETRIEB

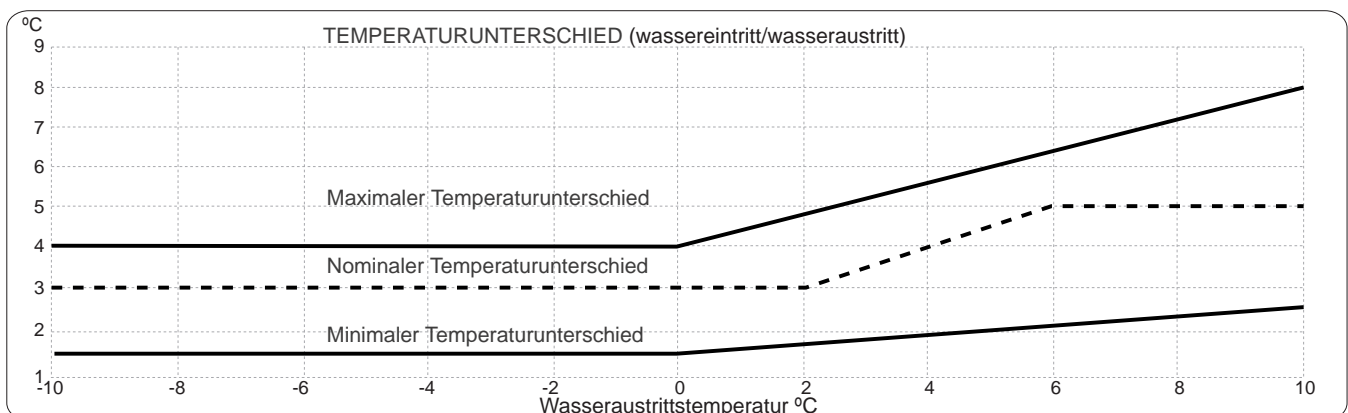
STATISCHER DRUCK VON BIS ZU 200 Pa VERFÜGBAR FP-VERSION	0091 bis 0211S-FP MODELLE			
Verfügbarer statischer Druck Pa	50	100	150	200
Minimale Außenlufttemperatur °C (2)	-10	-10	-8	-6

STATISCHER DRUCK VON BIS ZU 120 Pa VERFÜGBAR FP1-VERSION	0251 bis 1303S-FP1 MODELLE			
Verfügbarer statischer Druck Pa	50	75	100	125
Minimale Außenlufttemperatur °C (2)	-10	-8	-6	-5

STATISCHER DRUCK VON BIS ZU 250 ODER 350 Pa VERFÜGBAR FP2-VERSION	0251 bis 0812S-FP2 MODELLE					1003 bis 1303S-FP2 MODELLE				
Verfügbarer statischer Druck Pa	150	200	250	300	350	150	200	250	300	350
Minimale Außenlufttemperatur °C (2)	-10	-10	-8	-6	-5	-10	-10	-8	N/A	N/A

(2) Mit der Heiz-Winterregelungsoption (-15°C), kann das Gerät-Anlagen bei Temperaturen bis -15°C betrieben werden.

EINHEITEN MIT KIT FÜR NIEDRIGE WASSERTEMPERATUR (OPTIONAL)



1.- ALLGEMEINE GERÄTEMERKMALE

1.5.- WASSERSEITIGER DRUCKVERLUST

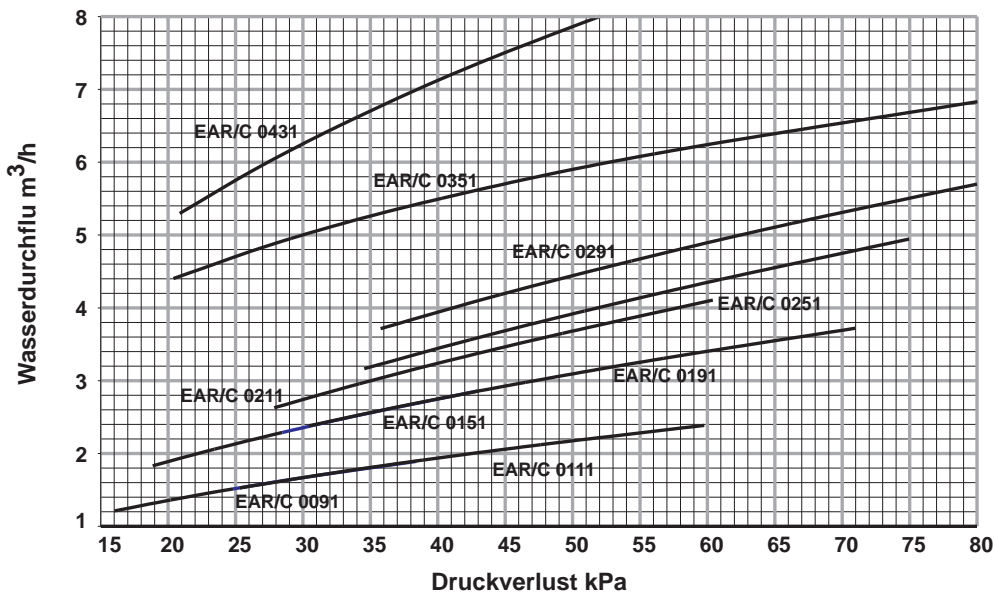


INSTALLATIONSHINWEISE

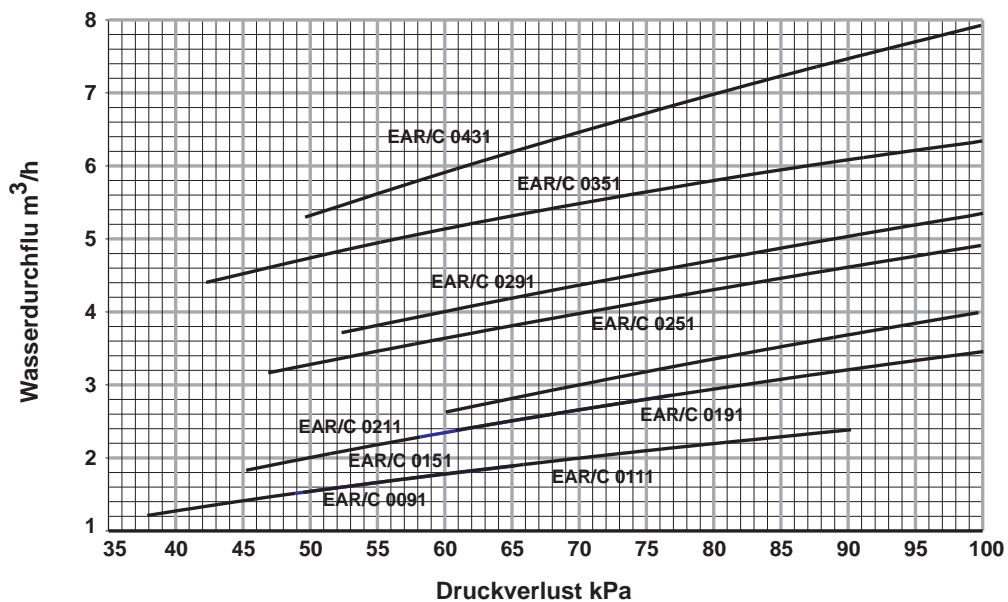
Die Maschinen **MÜSSEN** mit einem Wasserfilter mit einem Rückhaltevermögen von 1 mm am Verdampfereingang versehen werden.

MODELLE EAC / EAR 0091 BIS 0431

DRUCKVERLUST OHNE WASSERFILTER



DRUCKVERLUST + WASSERFILTER (*)



(*) Der Wasserfilter ist bei Standardmaschinen optional erhältlich. Bei Maschinen mit einem Hydraulik- oder Hydraulikmodul ist der Wasserfilter standardmäßig enthalten.

1.- ALLGEMEINE GERÄTEMERKMALE

1.5.- WASSERSEITIGER DRUCKVERLUST



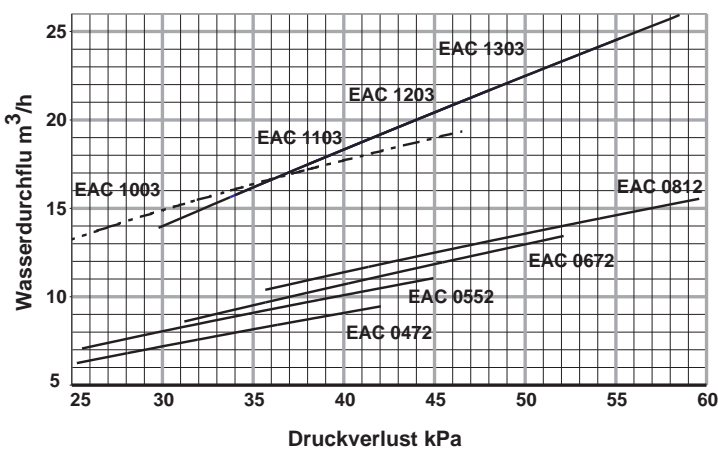
INSTALLATIONSHINWEISE

Die Maschinen **MÜSSEN** mit einem Wasserfilter mit einem Rückhaltevermögen von 1 mm am Verdampfereingang versehen werden.

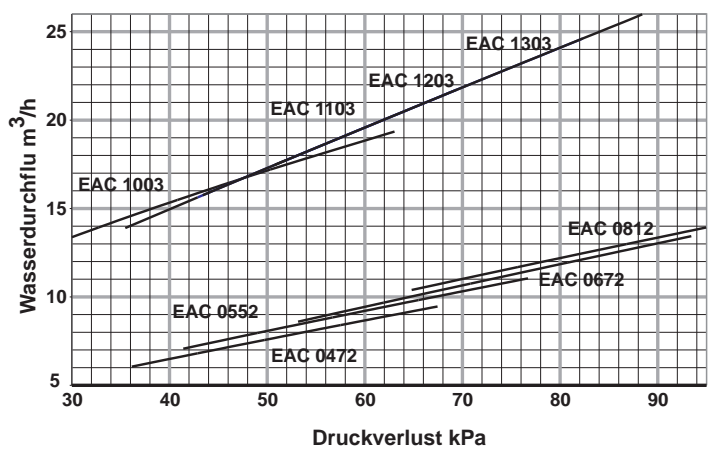
MODELLE 0472 BIS 1303

NUR KÜHLUNG (EAC)

DRUCKVERLUST OHNE WASSERFILTER

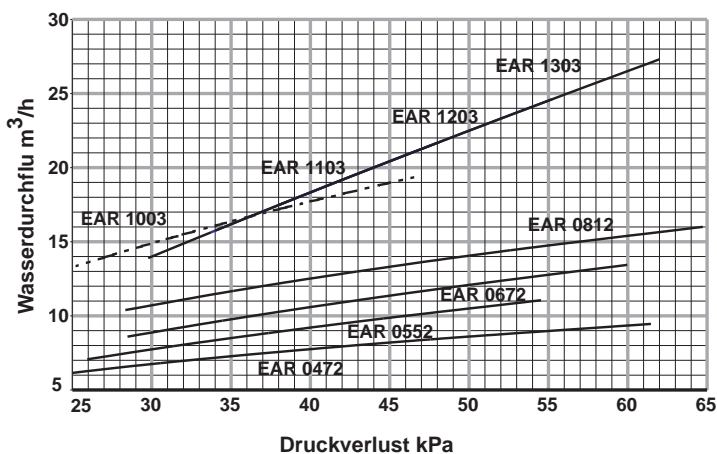


DRUCKVERLUST + WASSERFILTER (*)

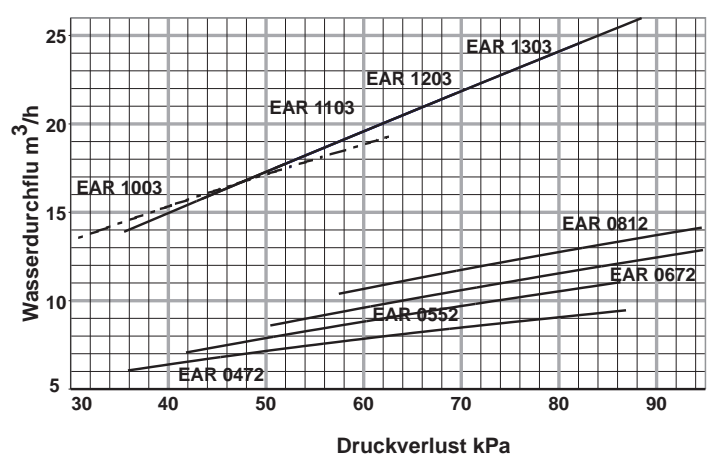


WÄRMEPUMPE (EAR)

DRUCKVERLUST OHNE WASSERFILTER



DRUCKVERLUST + WASSERFILTER (*)



(*) Der Wasserfilter ist bei Standardmaschinen optional erhältlich. Bei Maschinen mit einem Hydronik- oder Hydraulikmodul ist der Wasserfilter standardmäßig enthalten.

1.- ALLGEMEINE GERÄTEMERKMALE

1.6.- TECHNISCHE DATEN HYDRAULIKKREISLAUF

Wasserströmung und verfügbarer statischer druck (einschließlich Werkseinstellungen für die Wasserpumpe und den Filter).

	MODELL	EAC / EAR 0091S					EAC / EAR 0111S					EAC / EAR 0151S				
Wasserdurchfluß	l/s	0,34	0,38	0,42	0,47	0,53	0,42	0,48	0,53	0,59	0,66	0,51	0,57	0,64	0,71	0,79
	m ³ /h	1,21	1,36	1,51	1,68	1,89	1,53	1,72	1,91	2,12	2,39	1,83	2,06	2,29	2,54	2,86
Verfügbarer statischer Druck	kPa	216	207	196	183	163	196	178	161	144	126	186	170	152	132	104
	MODELL	EAC / EAR 0191S					EAC / EAR 0211S					EAC / EAR 0251S				
Wasserdurchfluß	l/s	0,66	0,74	0,83	0,92	1,03	0,73	0,82	0,91	1,01	1,14	0,88	0,99	1,10	1,22	1,37
	m ³ /h	2,38	2,68	2,98	3,31	3,72	2,63	2,96	3,29	3,65	4,11	3,16	3,56	3,96	4,40	4,95
Verfügbarer statischer Druck	kPa	170	154	140	124	107	167	144	126	111	100	175	152	131	110	87
	MODELL	EAC / EAR 0291S					EAC / EAR 0351S					EAC / EAR 0431S				
Wasserdurchfluß	l/s	1,03	1,16	1,29	1,43	1,61	1,22	1,38	1,53	1,70	1,91	1,47	1,66	1,84	2,04	
	m ³ /h	3,72	4,18	4,64	5,16	5,81	4,40	4,95	5,50	6,12	6,88	5,30	5,96	6,62	7,36	
Verfügbarer statischer Druck	kPa	153	129	106	83	55	210	176	140	98	43	161	132	96	47	
	MODELL	EAR 0472S					EAR 0552S					EAR 0672S				
Wasserdurchfluß	l/s	1,68	1,89	2,10	2,34	2,63	1,96	2,21	2,46	2,73	3,07	2,39	2,69	2,99	3,32	3,73
	m ³ /h	6,05	6,81	7,57	8,41	9,46	7,07	7,96	8,84	9,82	11,05	8,60	9,68	10,75	11,94	13,44
Verfügbarer statischer Druck	kPa	156	139	122	104	82	140	126	111	93	69	226	195	164	131	90
	MODELL	EAR 0812S					EAC 0472S					EAC 0552S				
Wasserdurchfluß	l/s	2,89	3,25	3,61	4,01	1,68	1,89	2,10	2,34	2,63	1,96	2,21	2,46	2,73	3,07	
	m ³ /h	10,39	11,69	12,99	14,43	6,05	6,81	7,57	8,41	9,46	7,07	7,96	8,84	9,82	11,05	
Verfügbarer statischer Druck	kPa	188	153	111	56	156	141	128	115	101	140	128	115	99	78	
	MODELL	EAC 0672S					EAC 0812S					EAC / EAR 1003S				
Wasserdurchfluß	l/s	2,39	2,69	2,99	3,32	3,73	2,89	3,25	3,61	4,01	3,44	3,87	4,30	4,78	5,38	
	m ³ /h	8,60	9,68	10,75	11,94	13,44	10,39	11,69	12,99	14,43	12,38	13,93	15,48	17,20	19,35	
Verfügbarer statischer Druck	kPa	223	194	165	134	97	180	147	107	54	215	206	196	183	164	
	MODELL	EAC / EAR 1103S					EAC / EAR 1203S					EAC / EAR 1303S				
Wasserdurchfluß	l/s	3,86	4,34	4,83	5,36	6,03	4,38	4,92	5,47	6,08	6,84	4,85	5,46	6,07	6,74	7,58
	m ³ /h	13,90	15,63	17,37	19,30	21,72	15,76	17,72	19,69	21,88	24,62	17,48	19,66	21,84	24,27	27,31
Verfügbarer statischer Druck	kPa	206	195	181	164	139	194	178	160	138	105	180	161	138	109	75

HINWEIS: Die in der Tabelle angegebenen Strömungsdaten liegen zwischen der minimalen und der maximalen Wasserströmung. Bei Verwendung des Zwillingpumpen-Kits (optional) reduziert sich der zur Verfügung stehende statische Druck um 5% gegenüber den oben angegebenen Werten.

Umrechnung der Einheiten:

Druck 1kPa = 0,01 bar

1bar = 100 kPa

MINIMALER WASSERDURCHFLUSS

Die Anlage darf niemals mit weniger als dem minimalen zulässigen Wasserdurchfluß betrieben werden (siehe obige Tabelle), Dies wird verursacht:

- i. - Einfrieren des Verdampfers.
- ii. - Verschmutzung des Verdampfers.

MAXIMALER WASSERDURCHFLUSS

Siehe maximaler Wasserdurchfluß, (siehe obige Tabelle). Gewährleisten Sie immer ein ΔT von mindestens 3 °C zum Wärmetauscher.

MAXIMALE WASSERMENGE IM SYSTEM

Maschinen mit einem Hydronik- oder Hydraulikmodul besitzen ein Ausdehnungsgefäß.

Die maximalen Wassermengen gehen aus folgender Tabelle hervor.

Modelle	0091/0211	0251/0431	0472/0812	1003/1303
Lösung	Wassermenge in Liter			
Wasser	225	550	850	1650
Wasser + 10% gyt	175	400	650	1260
Wasser + 20% gyt	150	350	575	1115
Wasser + 30% gyt	125	300	450	875
Wasser + 35% gyt	110	225	325	650

Falls die Wassermenge im System über den in der Tabelle angegebenen Werten liegt, muß ein weiteres Ausdehnungsgefäß installiert werden.

Im Systementwurf muss die Ausdehnung und Zusammenziehung des Wassers berücksichtigt werden.

1.- ALLGEMEINE GERÄTEMERKMALE

1.7.- SICHERHEITSEINRICHTUNGEN



Es ist strengstens verboten, Sicherheitseinrichtungen zu verändern oder abzubauen.

Wenn eine Sicherheitseinrichtung anspricht, muß ein qualifizierter Monteur das Gerät untersuchen und die Ursache für das Ansprechen beseitigen.

Achtung! Sicherheitseinrichtung erst dann zurücksetzen und Gerät wieder einschalten, wenn die Ursache der Aktivierung lokalisiert und behoben wurde.

Das System ist mit verschiedenen Sicherheitseinrichtungen ausgestattet, die man in drei Gruppen einteilen kann:

- 1.- Elektrische Sicherheitseinrichtungen
- 2.- Sicherheitseinrichtungen Kältemittelkreislauf
- 3.- Sicherheitseinrichtungen Wasserkreislauf

Diese Schutzvorrichtungen gewährleisten die Funktion des Gerätes unter normalen und außerordentlichen Betriebsbedingungen.

ELEKTRISCHE SICHERHEITSEINRICHTUNGEN

- Der Regelkreis wird durch einen Stromunterbrecher gegen Überlastungen und Kurzschlüsse geschützt.
- Der Stromkreis wird durch Sicherungen gegen Kurzschlüsse geschützt.
- Der Kompressor und die Ventilator Motoren werden durch eine interne Sicherheitseinrichtung auch gegen Überlastungen geschützt.

Geräte

EINSTELLUNGEN		0091S	0111S	0151S	0191S	0211S	0251S	0291S	0351S	0431S	0472S	0552S	0672S	0812S	1003S	1103S	1203S	1303S	
Kompressor Sicherungen	A (1N-230V)	1X32	--	--	--	--	--	--	--	--	--	--	--	--	--	--	--	--	
	A (3-230V)	3X20	3X25	3X25	3X32	3X40	3X40	3X50	3X62	3X80	6x40	6x50	6x63	6x80	--	--	--	--	
	A (3-400V)	3X10	3x16	3x16	3x20	3x20	3x25	3x25	3x32	3x40	6x25	6x25	6x32	6x40	6x25	6x32	6x32	6x32	
Wasserpumpen Sicherungen	A (1N-230V)	1x6	1x6	1x6	--	--	--	--	--	--	--	--	--	--	--	--	--	--	
	A (3-230V)	--	--	--	3x6	3x6	3x6	3x6	3x6	3x6	3x6	3x6	3x6	3x6	--	--	--	--	
	A (3-400V)	--	--	--	3x6	3x6	3x6	3x6	3x6	3x6	3x6	3x6	3x6	3x6	3x10	3x10	3x10	3x10	
Ventilator Sicherungen	Standard	A (1N-230V)	--	--	--	--	--	--	--	--	1x16	1x16	1x16	1x16	--	--	--	--	
		A (3-400V)	--	--	--	--	--	--	--	--	--	--	--	--	6x10	6x10	6x10	6x10	
	FP	--	--	--	--	--	--	--	--	--	--	--	--	--	--	--	--	--	
	FP1	A (1N-230V)	--	--	--	--	--	1x10	1x10	1x10	1x10	1x20	1x20	1x20	1x20	--	--	--	--
		A (3-400V)	--	--	--	--	--	--	--	--	--	--	--	--	--	6x10	6x10	6x10	6x10
	FP2	A (3-230V)	--	--	--	--	--	3X10	3X10	3X10	3X10	6x10	6x10	6x10	6x10	--	--	--	--
A (3-400V)		--	--	--	--	--	3X16	3X16	3X16	3X16	6x16	6x16	6x16	6x16	6x10	6x10	6x10	6x10	

SICHERHEITSEINRICHTUNGEN IM SYSTEM

Druckwächter

HOCHDRUCK (HP): Das System wird durch einen Hochdruckschalter gegen hohe Systemdrücke geschützt.

Hochdruckabschaltungen werden durch Zurückstellen des Reglers manuell zurückgestellt.

NIEDERDRUCK (LP): Das System wird durch einen Niederdruckschalter gegen niedrige Systemdrücke geschützt.

Der Regler stoppt das Gerät, wenn der Niederdruck-Sollwert des Systems dreimal in einer Stunde erreicht wird.

Niederdruckabschaltungen werden durch Zurückstellen des Reglers manuell zurückgestellt.

Bei Wärmepumpen gibt es zwei Niederdruckschalter: einen für Kühlbetrieb und einen für Heizbetrieb.

Der Betrieb für Niederdruck (LP) ist derselbe, aber der Sollwert ist für die verschiedenen Betriebsarten unterschiedlich.

BEI DER INBETRIEBNAHME WIRD DER NIEDERDRUCKSCHALTER (LP) 2 MIN. LANG UMGANGEN.

EINSTELLUNGEN		Einstellen	Rückstellen	Einstellen	Rückstellen
Hochdruckschalter (bar)		28,7	24	28,7	24
Niederdruckschalter, Heizzyklus (bar)		0,5	1,5	0,5	1,5
Niederdrucküberbrückung (minuten)		2'			
Niederdruckschalter, Kühlzyklus (bar)		Umgebungstemp. Standard		Option Winterregelung bis -15 °C	
Standard wassertemperatur		1,8	2,7	0,5	1,5
Option niedrige Wassertemperatur	0°C OPTIONAL 1	2	2,5	1,5	2
	-5°C OPTIONAL 2	1,5	2	1	1,5
	-10°C OPTIONAL 3	0,8	1,3	0,5	1

1.- ALLGEMEINE GERÄTEMERKMALE

1.7.- SICHERHEITSEINRICHTUNGEN

KOMPONENTEN IM WASSERKREIS (IN MASCHINEN MIT HYDRAULISCHEM ODER HYDRONIK MODUL ENTHALTEN).

Diese Geräte enthalten verschiedene Sicherheitsvorrichtungen, um gegen Systembeschädigungen zu schützen.

1.- Strömungswächter (Zubehör für Standard- einheit)

Stoppt die Maschine bei geringem Wasserdurchfluss. Ein Betrieb unterhalb der minimalen Wassermengen ist untersagt.

2.- Schmutzfänger (Zubehör für Standard- einheit)

Der Schmutzfänger sitzt im Eintritt zum Verdampfer und verhindert Schmutzeintrag in den Verdampfer. Alle Maschinen müssen mit einem Schmutzfänger im Eintritt ausgestattet sein!



ES IST ZWINGEND NOTWENDIG EINEN SCHMUTZFÄNGER IM WASSEREINTRITT ZU INSTALLIEREN !

3.- Frostschutz

Diese Funktion ist in der Regelung hinterlegt.

Das Gerät schaltet sich EIN, sobald an der innerhalb des Wassertauschers am Wasserauslass angebrachten Temperatursonde (ST2) eine bestimmte Auslösetemperatur gemessen wird, und schaltet sich wieder RÜCKSTELLEN, wenn der voreingestellte Temperaturwert erreicht wird (siehe nachstehende Tabelle):

	STANDARD- EINHEIT (°C)	EINHEITEN MIT KIT FÜR NIEDRIGE WASSERTEMPERATUR (°C)		
		0°C	-5°C	-10°C
Schutz EIN	+5°C	-2°C	-7°C	-12°C
Schutz RÜCKSTELLEN	+6°C	0°C	-5°C	-10°C

Wenn sich das Gerät in der Betriebsart STAND-BY befindet und der Schutz aktiviert wird: die Wasserpumpe wird eingeschaltet, zusammen mit der Elektroheizung des Verdampfers und der Elektroheizung des Pufferspeichers (wenn vorhanden).



DEN STROM ZUM GERÄT NICHT AUSSCHALTEN. WENN DER STROM AUSGESCHALTET IST, WIRD DIE FROSTSCHUTZÜBERWACHUNG NICHT BETRIEBEN.

- Wenn das Gerät im Kühlbetrieb betrieben wird: Der Strom versorgt die Elektroheizung des Pufferspeichers sowie die Elektroheizung des Wasserwärmetauschers und aktiviert das Heißgaseinspritzventil (wenn das Gerät mit diesen Optionen ausgestattet ist).

- Wenn das Gerät im Heizbetrieb betrieben wird: Der Strom versorgt die Elektroheizung des Pufferspeichers und die Elektroheizung des Wasserwärmetauschers (wenn das Gerät mit diesen Optionen ausgestattet ist).

4.- Alarm niedrige wassertemperatur

Dieser Temperaturschutz wird ausgelöst, wenn an der Temperatursonde am Wasserauslass (ST2) eine bestimmte Temperatur gemessen wird. Das Gerät wird bei den Auslösewerten abgeschaltet, die die nachstehende Tabelle zeigt:

	STANDARD- EINHEIT (°C)	EINHEITEN MIT KIT FÜR NIEDRIGE WASSERTEMPERATUR (°C)		
		0°C	-5°C	-10°C
Alarm EIN	+3°C	-3°C	-8°C	-13°C

ANDERE SICHERHEITSFUNKTIONEN

Verdichter Ölumpfheizung

Die Verdichter haben ein Heizband um das Gehäuse damit die Ölwanne während den Stillstandszeiten des Verdichters das Verdichteröl temperiert. Hierdurch werden Kältemittelanreicherungen im Öl und damit verbundene Störungen vermieden.

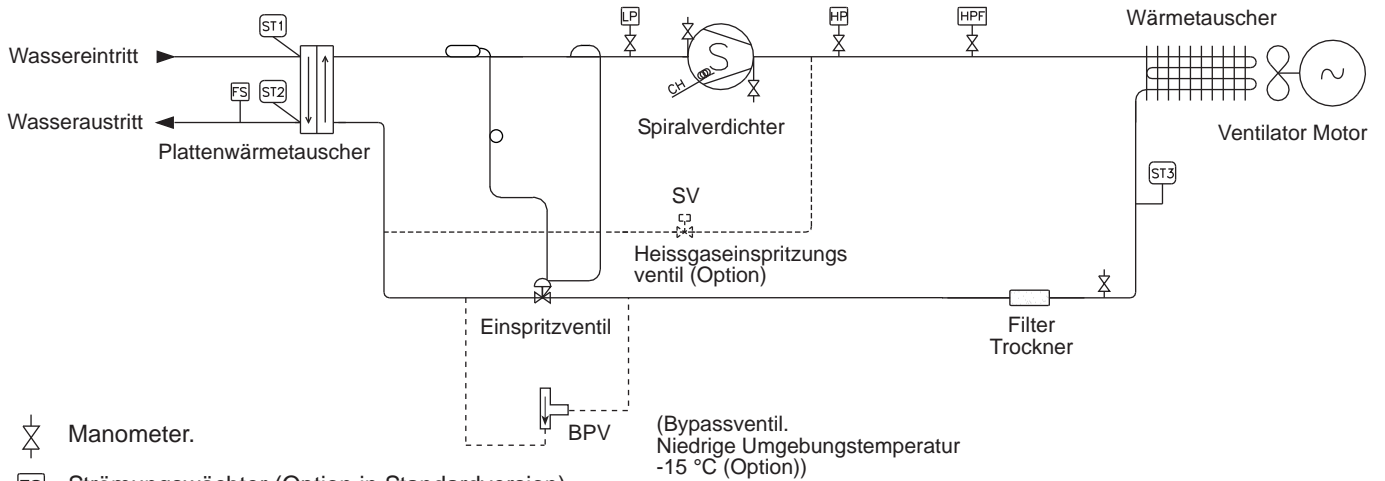


DEN STROM ZUM GERÄT NICHT AUSSCHALTEN. WENN DER STROM AUSGESCHALTET IST, WIRD DIE KURBELWANNENHEIZUNG NICHT BETRIEBEN.

1.- ALLGEMEINE GERÄTEMERKMALE

1.8.- ZEICHNUNGEN FÜR KÄLTEMITTELLEITUNGEN

NUR KÜHLUNG-EINHEITEN EAC 0091S BIS 0431S



⊗ Manometer.

FS Strömungswächter (Option in Standardversion).

ST1 Fühler im Wassereintritt (Wassereintrittsregelung).

ST2 Fühler im Wasseraustritt (Frostschutz).

ST3 Leitungssystem-Messfühler (Drehzahlregelung des Lüfters).

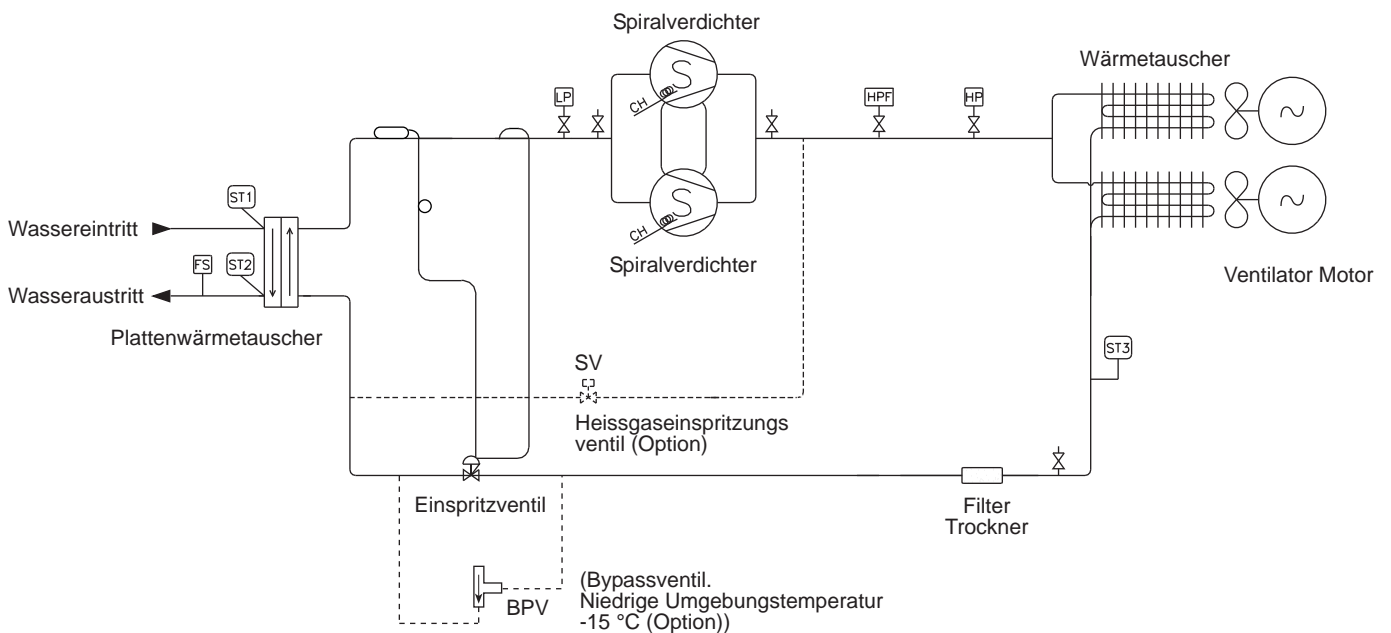
LP Niederdruckpressostat.

HP Hochdruckpressostat.

CH Kurbelwannenheizung.

HPF Ventilator für höhere ext. Pressung. (Niedrige Umgebungstemperatur -15 °C (Option)).

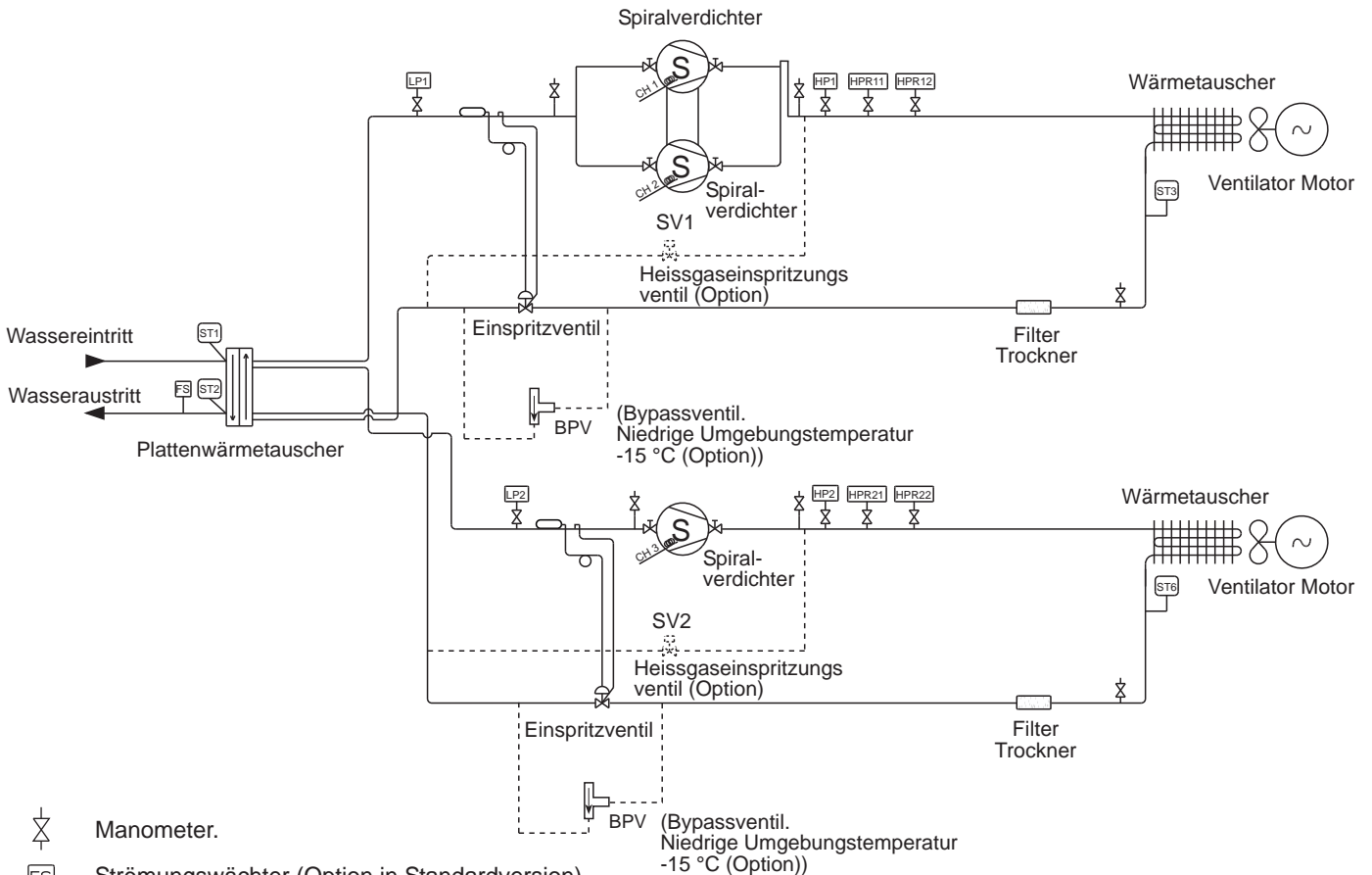
NUR KÜHLUNG-EINHEITEN EAC 0472S BIS 0812S



1.- ALLGEMEINE GERÄTEMERKMALE

1.8.- ZEICHNUNGEN FÜR KÄLTEMITTELLEITUNGEN

NUR KÜHLUNG-EINHEITEN EAC 1003S BIS 1303S

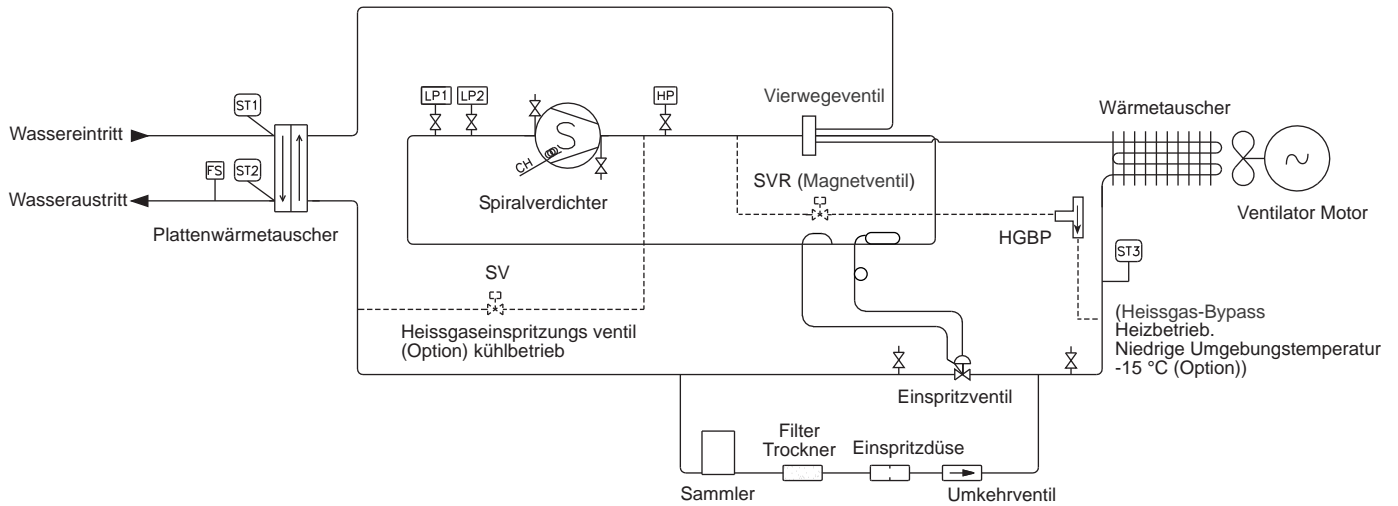


- ⊗ Manometer.
- FS Strömungswächter (Option in Standardversion).
- ST1 Fühler im Wassereintritt (Wassereintrittsregelung).
- ST2 Fühler im Wasseraustritt (Frostschutz).
- ST3 Leitungssystem-Messfühler Kreis 1 (Verflüssigungstemperaturanzeige).
- ST6 Leitungssystem-Messfühler Kreis 2 (Verflüssigungstemperaturanzeige).
- LP1 Niederdruckschalter Kühlbetrieb Kreis 1.
- LP2 Niederdruckschalter Kühlbetrieb Kreis 2.
- HP1 Hochdruckschalter Kreis 1.
- HP2 Hochdruckschalter Kreis 2.
- HPR11 EIN/AUS-Ventilatormotor für Verflüssigungsdruckregelung.
- HPR12 Verflüssigungsdruckregelung. Niedrige/Hohe geschwindigkeit.
- HPR21 EIN/AUS-Ventilatormotor für Verflüssigungsdruckregelung.
- HPR22 Verflüssigungsdruckregelung. Niedrige/Hohe geschwindigkeit.
- CH1 Kurbelwannenheizung.
- CH2 Kurbelwannenheizung.
- CH3 Kurbelwannenheizung.

1.- ALLGEMEINE GERÄTEMERKMALE

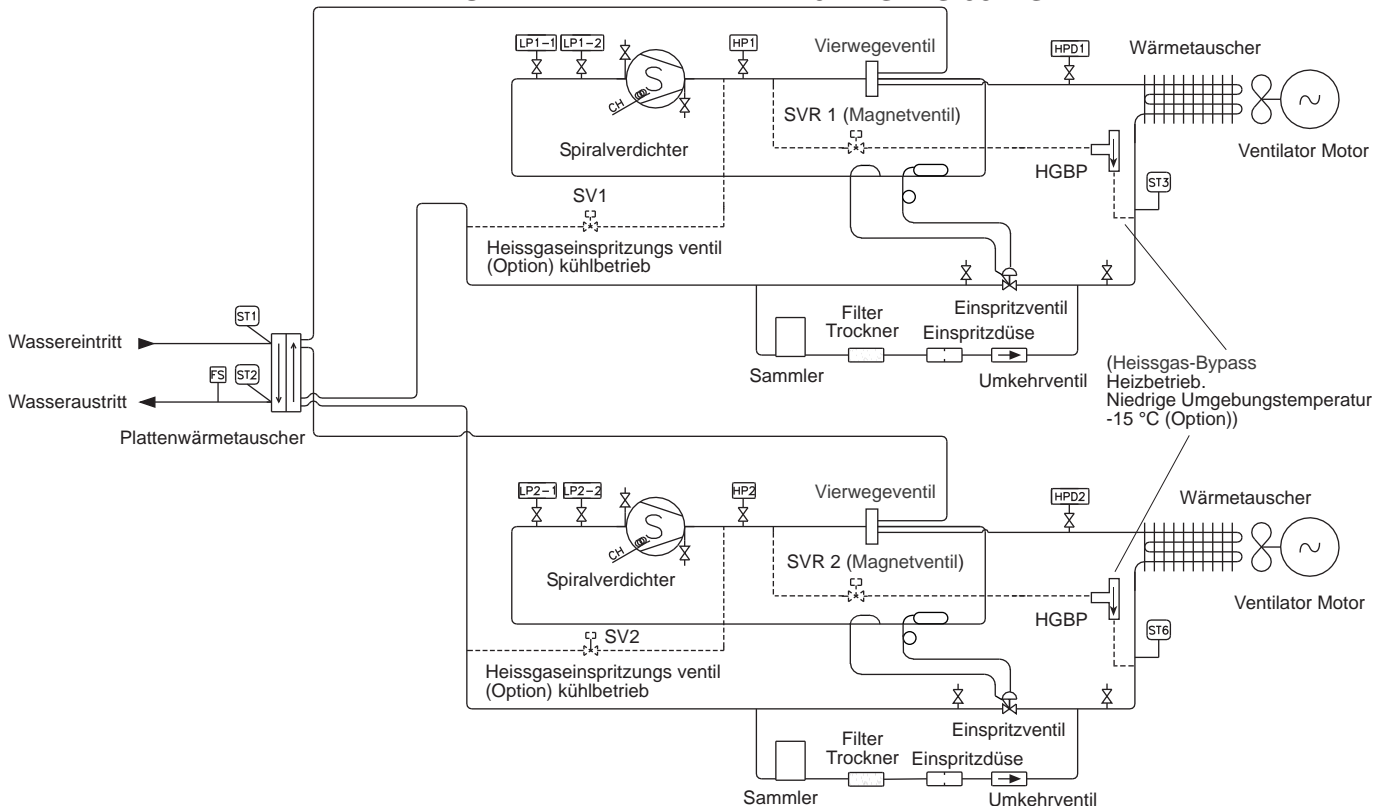
1.8.- ZEICHNUNGEN FÜR KÄLTEMITTELEITUNGEN

WÄRMEPUMPEN-EINHEITEN EAR 0091S BIS 0431S



- ⊗ Manometer.
- FS Strömungswächter (Option in Standardversion).
- ST1 Fühler im Wassereintritt (Wassereintrittsregelung).
- ST2 Fühler im Wasseraustritt (Frostschutz).
- ST3 Leitungssystem-Messfühler Kreis 1 (Drehzahlregelung des Lüfters und Abtauschaltung bei Wärmepumpen).
- ST6 Leitungssystem-Messfühler Kreis 2 (Drehzahlregelung des Lüfters und Abtauschaltung bei Wärmepumpen).
- LP1 Niederdruckpressostat Kühlbetrieb.
- LP2 Niederdruckpressostat Heizbetrieb.
- CH Kurbelwannenheizung.
- LP1-1 Niederdruckschalter Kühlbetrieb Kreis 1.
- LP1-2 Niederdruckschalter Heizbetrieb Kreis 1.
- LP2-1 Niederdruckschalter Kühlbetrieb Kreis 2.
- LP2-2 Niederdruckschalter Heizbetrieb Kreis 2.
- HP Hochdruckschalter.
- HP1 Hochdruckschalter Kreis 1.
- HP2 Hochdruckschalter Kreis 2.
- HPD1 Pressostat zum Beenden des Abtauens Kreis 1.
- HPD2 Pressostat zum Beenden des Abtauens Kreis 2.

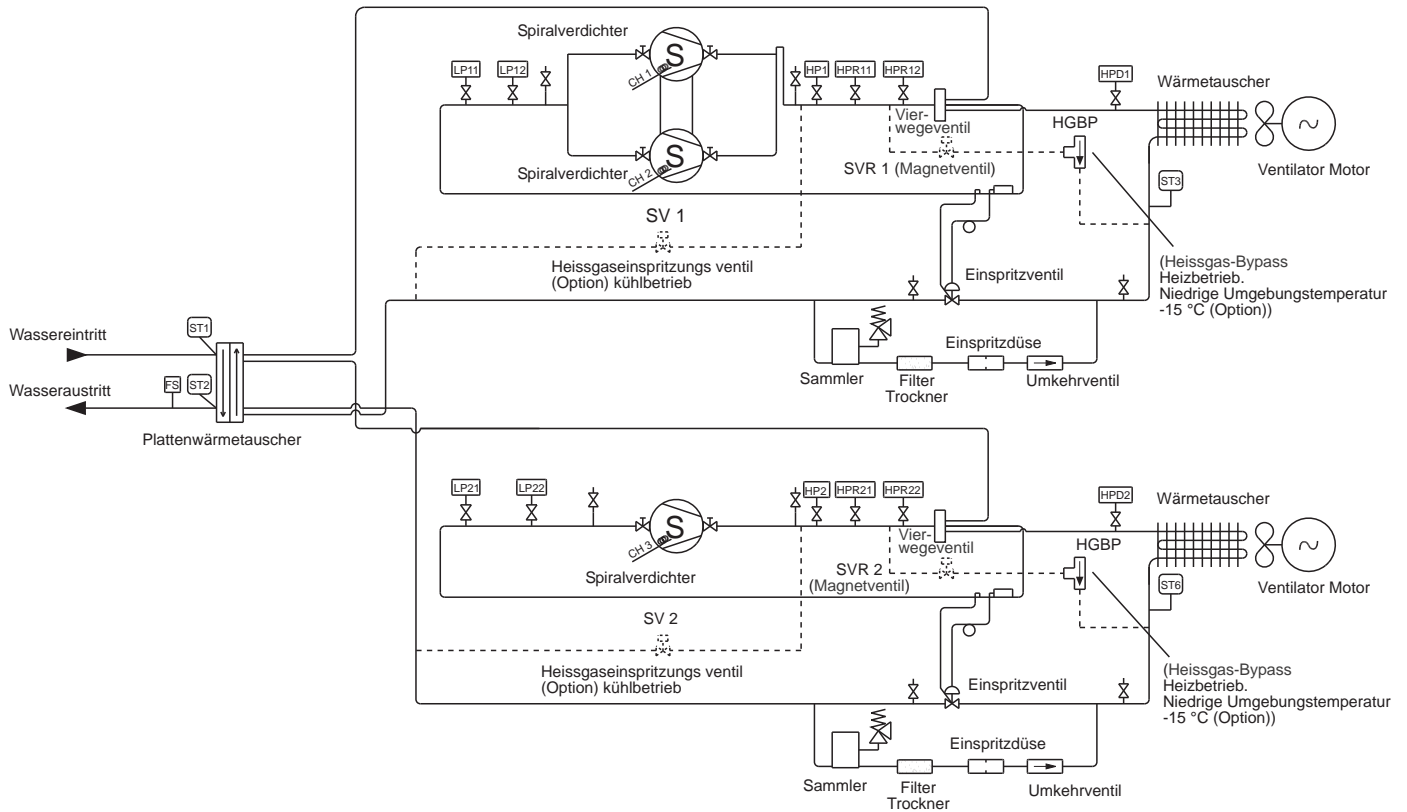
WÄRMEPUMPEN-EINHEITEN EAR 0472S BIS 0812S







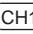
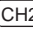
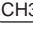

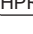


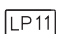
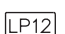
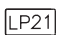
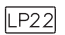



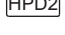


1.- ALLGEMEINE GERÄTEMERKMALE

1.8.- ZEICHNUNGEN FÜR KÄLTEMITTELLEITUNGEN

WÄRMEPUMPEN-EINHEITEN EAR 1003S BIS 1303S

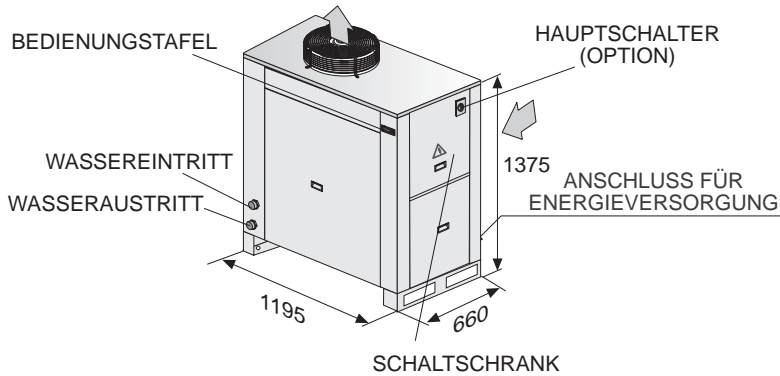


-  Manometer.
-  Strömungswächter (Option in Standardversion).
-  Fühler im Wassereintritt (Wassereintrittsregelung).
-  Fühler im Wasseraustritt (Frostschutz).
-  Leitungssystem-Messfühler Kreis 1 (Abtautemperatur).
-  Leitungssystem-Messfühler Kreis 2 (Abtautemperatur).
-  Kurbelwannenheizung.
-  Kurbelwannenheizung.
-  Kurbelwannenheizung.
-  EIN/AUS-Ventilatormotor für Verflüssigungsdruckregelung.
-  Verflüssigungsdruckregelung. Niedrige/Hohe geschwindigkeit.
-  EIN/AUS-Ventilatormotor für Verflüssigungsdruckregelung.
-  Verflüssigungsdruckregelung. Niedrige/Hohe geschwindigkeit.
-  Niederdruckschalter Kühlbetrieb Kreis 1.
-  Niederdruckschalter Heizbetrieb Kreis 1.
-  Niederdruckschalter Kühlbetrieb Kreis 2.
-  Niederdruckschalter Heizbetrieb Kreis 2.
-  Hochdruckschalter Kreis 1.
-  Hochdruckschalter Kreis 2.
-  Pressostat zum Beenden des Abtauens Kreis 1.
-  Pressostat zum Beenden des Abtauens Kreis 2.

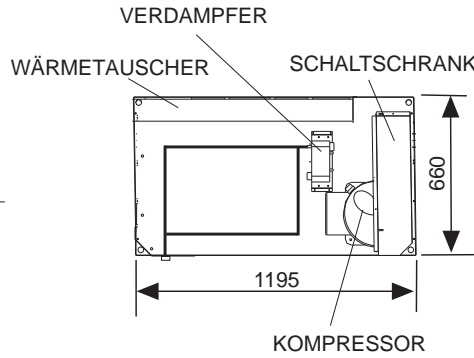
1.- ALLGEMEINE GERÄTEMERKMALE

1.9.- ABMESSUNGEN

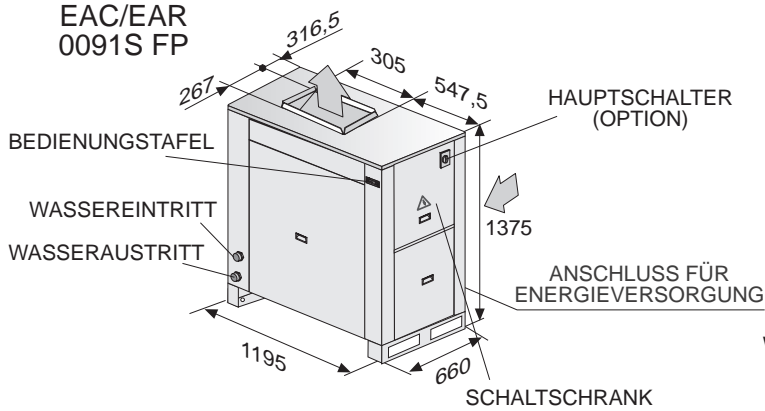
**EAC/EAR
0091S**



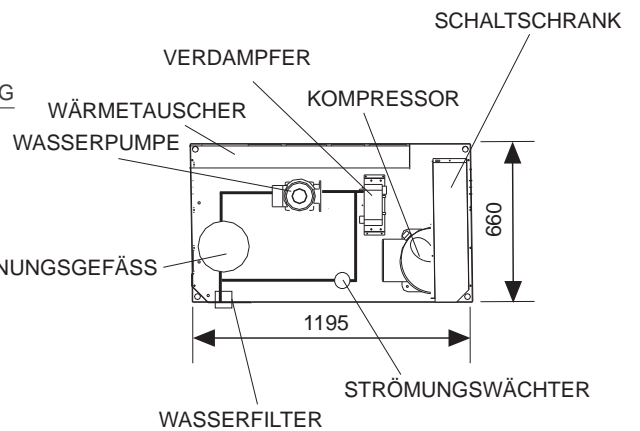
**POSITION DER BAUTEILE
STANDARDMASCHINE**



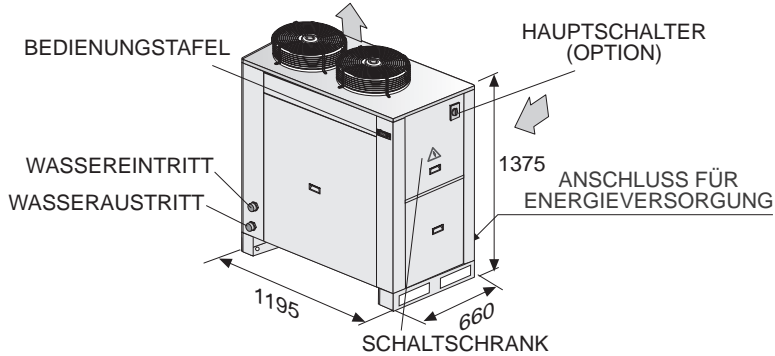
**EAC/EAR
0091S FP**



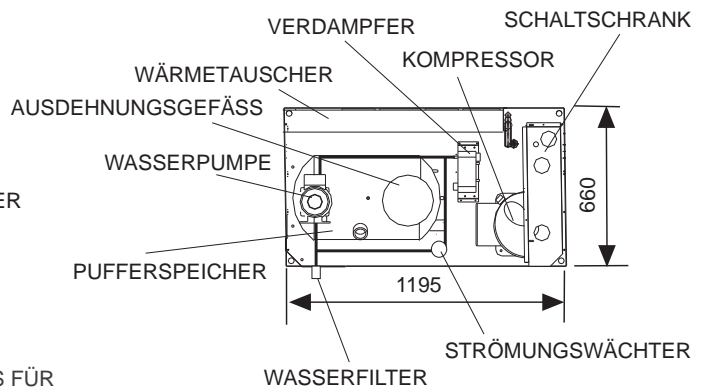
**POSITION DER BAUTEILE ANLAGE
MIT HYDRAULIKMODUL**



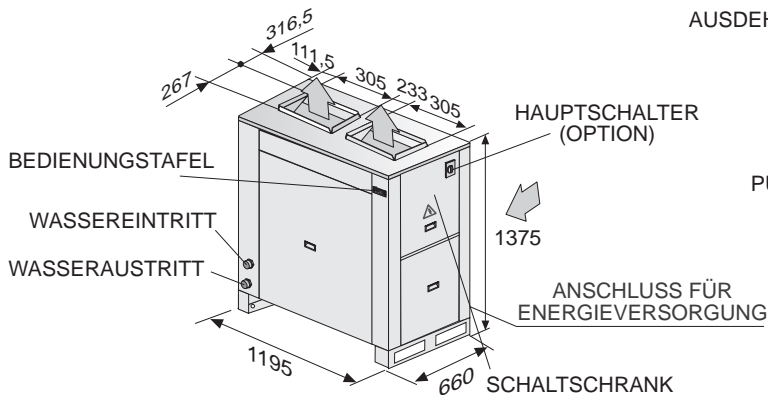
**EAC/EAR
0111S-0151S-0191S-0211S**



**POSITION DER BAUTEILE ANLAGE
MIT HYDRONIKMODUL**



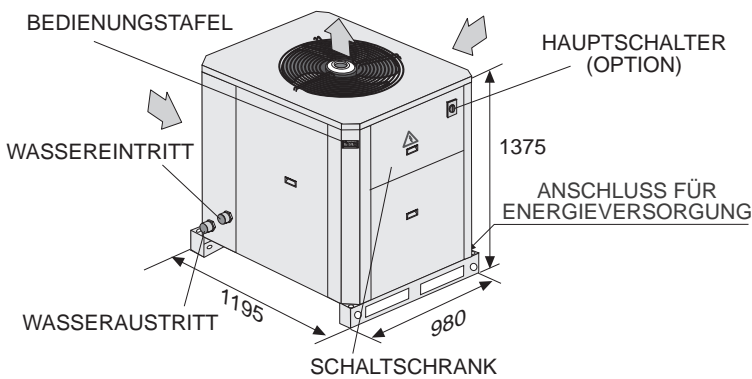
**EAC/EAR
0111S-0151S-0191S-0211S FP**



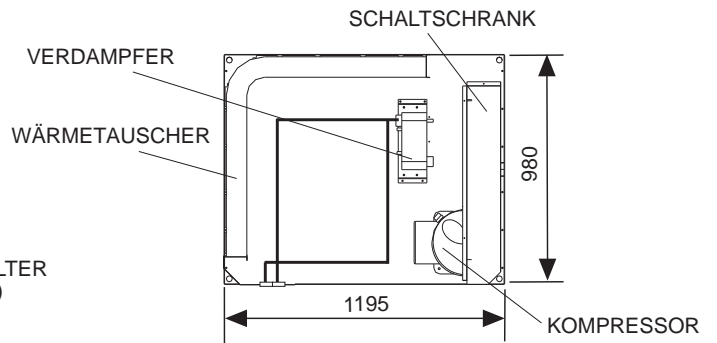
1.- ALLGEMEINE GERÄTEMERKMALE

1.9.- ABMESSUNGEN

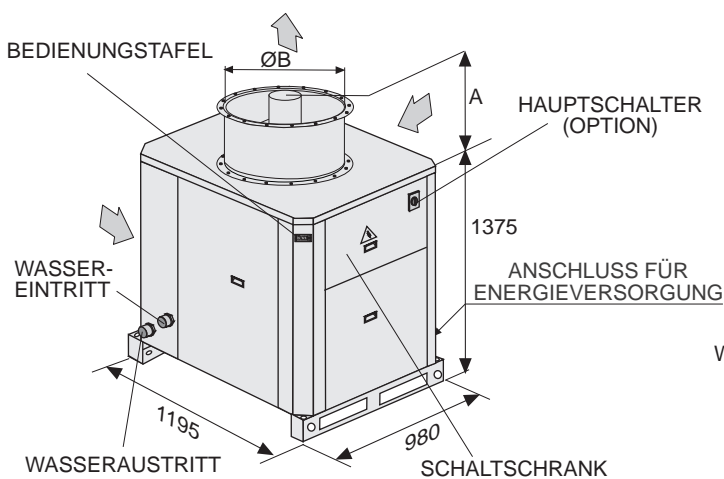
EAC/EAR
0251S-0291S-0351S-0431S



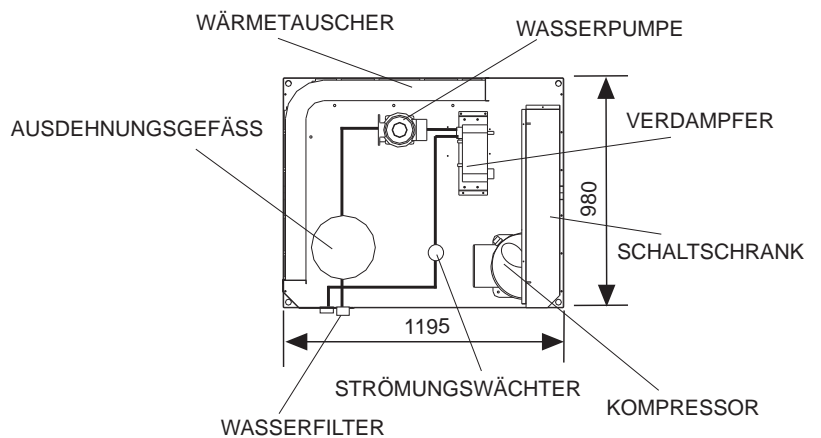
POSITION DER BAUTEILE
STANDARDMASCHINE



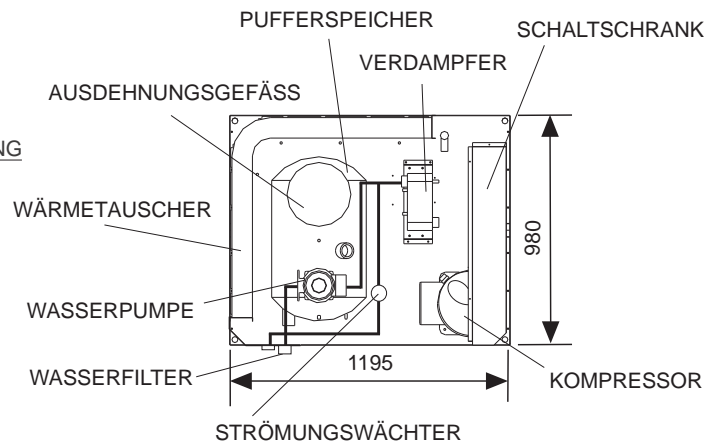
EAC/EAR
0251S-0291S-0351S-0431S FP1/FP2



POSITION DER BAUTEILE ANLAGE
MIT HYDRAULIKMODUL



POSITION DER BAUTEILE ANLAGE
MIT HYDRONIKMODUL

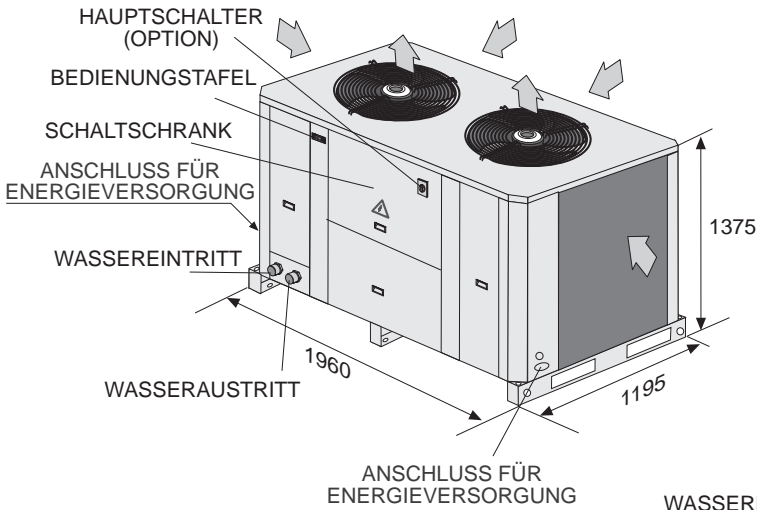


	A	ØB
FP1 version	240	630
FP2 version	425	710

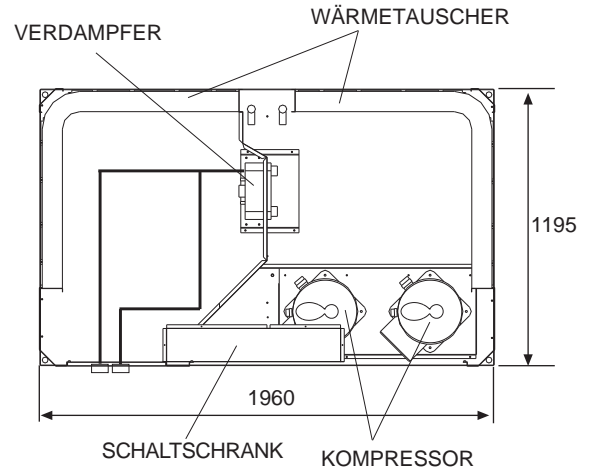
1.- ALLGEMEINE GERÄTEMERKMALE

1.9.- ABMESSUNGEN

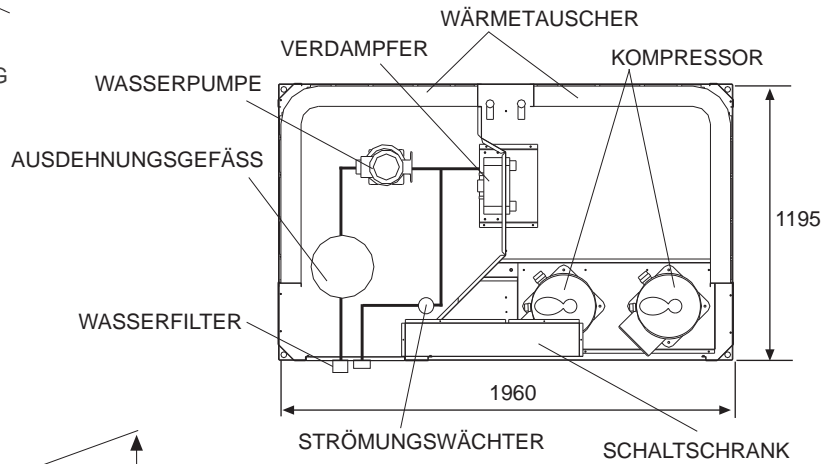
EAC/EAR
0472S-0552S-0672S-0812S



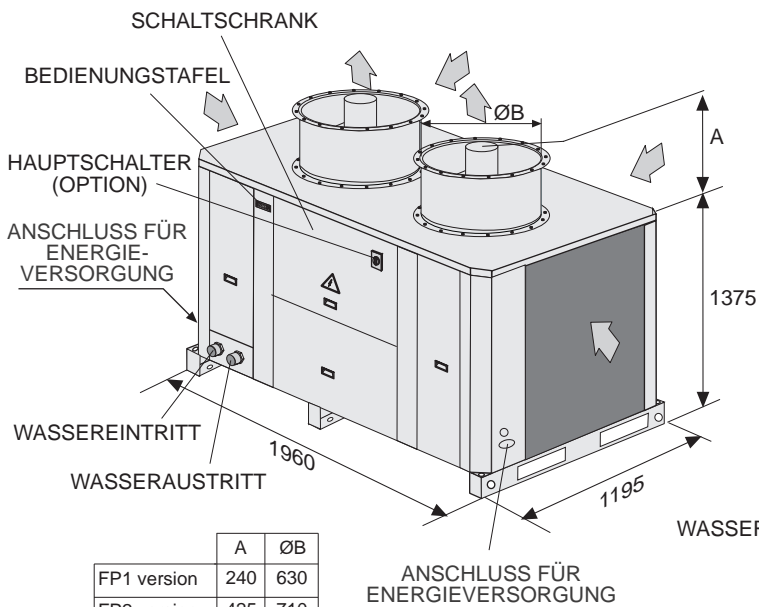
POSITION DER BAUTEILE STANDARDMASCHINE



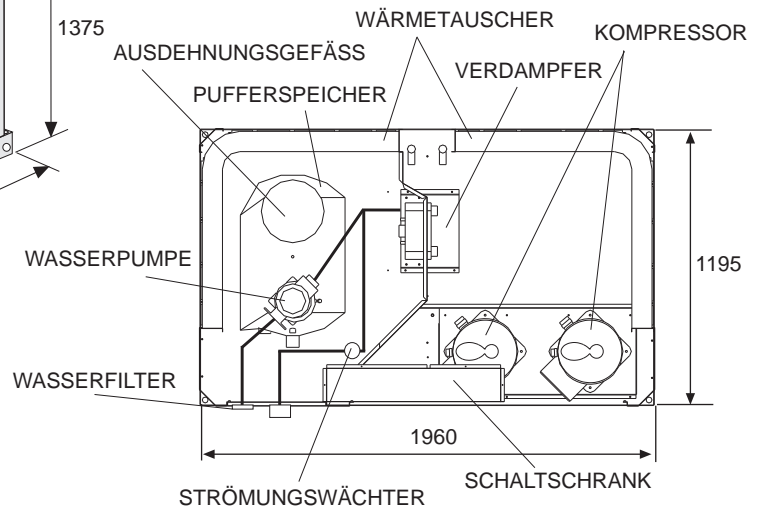
POSITION DER BAUTEILE ANLAGE MIT HYDRAULIKMODUL



EAC/EAR
0472S-0552S-0672S-0812S FP1/FP2

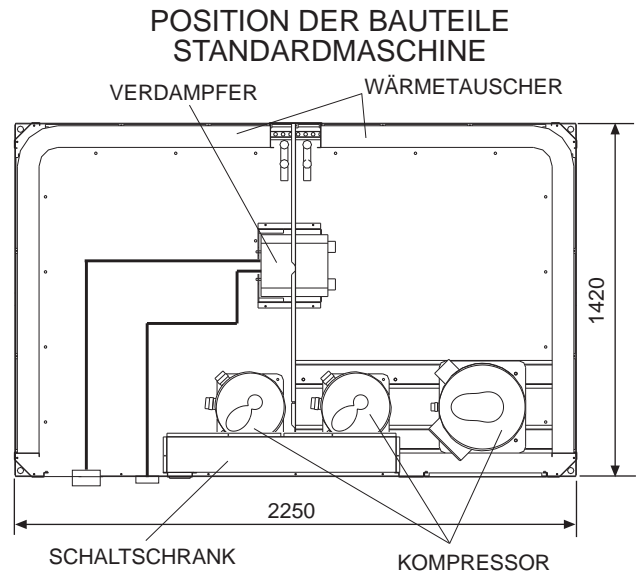
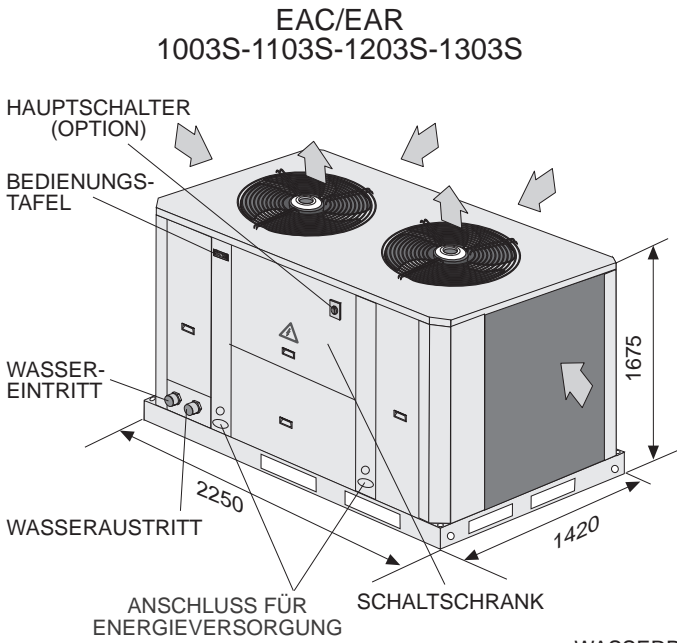


POSITION DER BAUTEILE ANLAGE MIT HYDRONIKMODUL

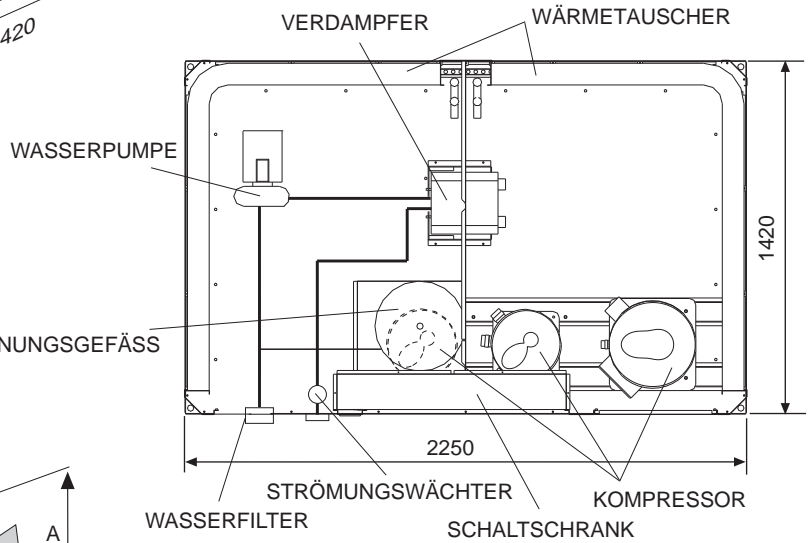


1.- ALLGEMEINE GERÄTEMERKMALE

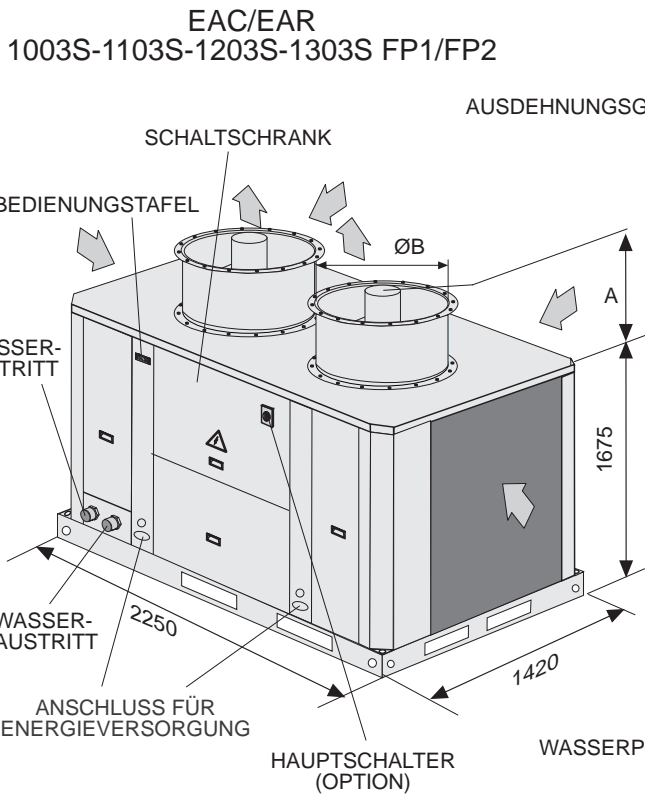
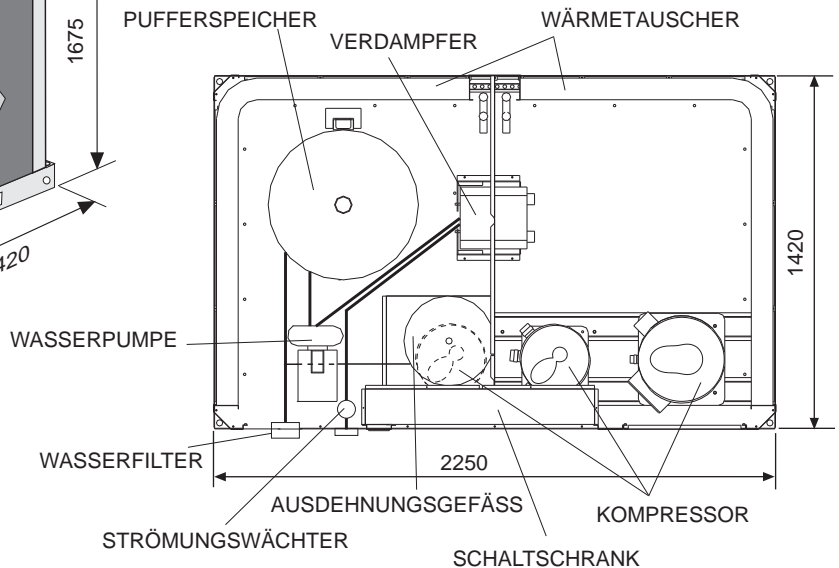
1.9.- ABMESSUNGEN



**POSITION DER BAUTEILE ANLAGE
MIT HYDRAULIKMODULE**



**POSITION DER BAUTEILE ANLAGE
MIT HYDRONIKMODUL**



	A	ØB
FP1/FP2 version	280	800

1.- ALLGEMEINE GERÄTEMERKMALE

1.10.- LIEFERBARES SONDERZUBEHÖR	Standard Version	Mit Hydraulik Modul	Mit Hydronik Modul (1)
Hauptschalter	X	X	X
Strömungswächter	X	Einbezogen	Einbezogen
Wasserfilter	X	Einbezogen	Einbezogen
Verdampfer-Frostschutz-Heizung	X	X	X
Kondensator-Schlangen-Schutz	X	X	X
Heissgaseinspritzventil	X	X	X
Dreiphasenschutz	X	X	X
Manometer (Nieder- und Hochdrucks)	X	X	X
Schutzüberzug für Tauscherschlange	X	X	X
Fernbedienung	X	X	X
Wasserabsperrventile	X	X	X
Gummischwingungsdämpfer	X	X	X
Lärmschutz-Ummantelung für Verdichter	X	X	X
"Soft starter" (nur für Geräte mit 3N~400V)	X	X	X
Ansaugluft-Sammler	X	X	X
Abluft-Sammler (2)	X	X	X
Niedrige Wassertemperatur	X	X	X
Wasserpumpe	X	Einbezogen	Einbezogen
Zwillingspumpen-Kit (6)	Nicht Vorhanden	X	X
Frostschutzheizung	Nicht Vorhanden	Nicht Vorhanden	X
Begleitheizung für Pufferspeicher (3)	Nicht Vorhanden	Nicht Vorhanden	X
Heizung winterregelung (-15°C). EAR-geräten	X	X	X
Winterregelung (-15°C) EAC-geräten (4)	X	X	X
BMS (Schnittstelle Mod-Bus KP06+Busadapter)	X	X	X
Alarmrelais (5)	X	X	X
Dynamischer sollwert (7)	X	X	X

X Option

(3) Nur für die wärmepumpen-Einheiten.

(6) Für die modelle 0251 bis 1303.

(1) Pufferspeicher enthalten

(4) Nicht Vorhanden für die Einheiten EAC 0251 FP2 bis 0812 FP2.

Bei Doppelpumpen muss der Wasserfilter außerhalb des Geräts angebracht werden. (1003 bis 1303 modelle).

(2) Nur Ausführungen FP1 und FP2

(5) Standard für die modelle: EAR 0472 bis 1303 /EAC 1003 bis 1303.

(7) Nicht Vorhanden für die Einheiten EAC 0472 bis 0812.



HINWEIS: Alle Lieferoptionen werden im Gerät montiert ausgeliefert, mit Ausnahme des Wasserfilters, der Wasser-Isolierventile, der Gummielemente für die Schwingungsdämpfung, der Fernbedienung und des Ansaugluft-Sammlers, die bei der Installation angebracht werden.

HAUPTSCHALTER

im Schaltschrank eingebaut.

STRÖMUNGSWÄCHTER (Bei Geräten mit Hydraulik / Hydronik Modul enthalten)

Der Strömungswächter schaltet die Maschine bei Unterschreitung der Min. Wassermenge ab.

SCHMUTZFÄNGER (Bei Geräten mit Hydraulik / Hydronik Modul enthalten)

Der Wasserfilter muss im Wassereinfluss des Geräts montiert werden. Er verhindert das Eindringen von Partikeln (größer als 1mm) in den Wasserkreislauf und hält so den Wassertauscher sauber.

VERDAMPFER-FROSTSCHUTZ-HEIZUNG

Die Verdampfer-Frostschutz-Heizung verhindert das Einfrieren des Tauschers.

KONDENSATOR-SCHLANGEN-SCHUTZ

Das Schutzgitter für die Kondensator-Schlange schützt beim Transport gegen leichte Stöße. Es bietet jedoch keinen ausreichenden Schutz gegen harte Schläge.

HEISSGASEINSPRITZVENTIL

Führt heißes Gas zu, das in das Verdampfergas gespritzt wird, um den Ansaugdruck zu erhöhen, falls die Temperatur des gekühlten Wassers zu stark abfällt, kann für den Betrieb mit reduzierter Kapazität eingesetzt werden, wenn die Wassertemperatur unter den eingestellten Wert fällt (5°C). Die Steuerung erfolgt über den Mikroprozessor-gesteuerten Controller, EIN z. B. bei 5°C und AUS bei 6°C. Diese Option ist für Geräte mit der Lieferoption für niedrige Wassertemperatur nicht verfügbar (nur Beispiel).

DREIPHASENSCHUTZ

Der Schaltschütz ist im Schaltkasten untergebracht. Er garantiert, dass das Gerät nicht in Betrieb genommen werden kann, wenn die Verdichterphasen falsch angeschlossen sind. In diesem Fall einfach zwei Phasenanschlüsse vertauschen.

MANOMETER (NIEDER- UND HOCHDRUCKS)

Die Manometer im Kältekreislauf ermöglichen die Ablesung des Nieder- und Hochdrucks im Kältekreislauf.

SCHUTZÜBERZUG FÜR TAUSCHERSCHLANGE

Die Aluminiumlamellen der Kondensatorschlange sind mit einem Schutzüberzug gegen aggressive Umwelteinflüsse versehen.

FERNBEDIENUNG

Die Fernbedienung kann bis zu einer Entfernung von 50m zur Maschine alle Betriebsparameter darstellen.

HEIZUNG WINTERREGELUNG (-15°C)

Die Wärmepumpe kann im Heizbetrieb bis zu einer Umgebungstemperatur von -15°C betrieben werden (das Standardgerät kann nur bis -10°C betrieben werden).

WINTERREGELUNG (-15°C)

Das Gerät "nur Kühlung" kann bis zu einer Umgebungstemperatur von -15°C betrieben werden (das Standardgerät kann nur bis 0°C betrieben werden).

WASSERABSPERRVENTILE

Anbringung am Wasserein- und Wasserauslass des Geräts. Zur Vereinfachung von Service und Wartung kann hiermit das Gerät vom Wasserkreislauf abgetrennt werden.

Bei EAC-Geräten 1003-1303 SKHN umfasst diese Option ein weiteres Ventil zum Absperrern des Pufferspeichers.

1.- ALLGEMEINE GERÄTEMERKMALE

1.10.- LIEFERBARES SONDERZUBEHÖR

GUMMIDÄMPFER

Gummischwingungsdämpfer zur Verminderung der Körperschallübertragung zwischen Maschine und Grundrahmen/Fundament.

LÄRMSCHUTZ-UMMANTELUNG FÜR VERDICHTER

Jeder Verdichter ist mit einer Lärmschutz-Ummantelung zur Verringerung der Lärmemissionen bei laufendem Gerät ausgestattet.

SOFT STARTER (nur für Geräte mit 3N~400V)

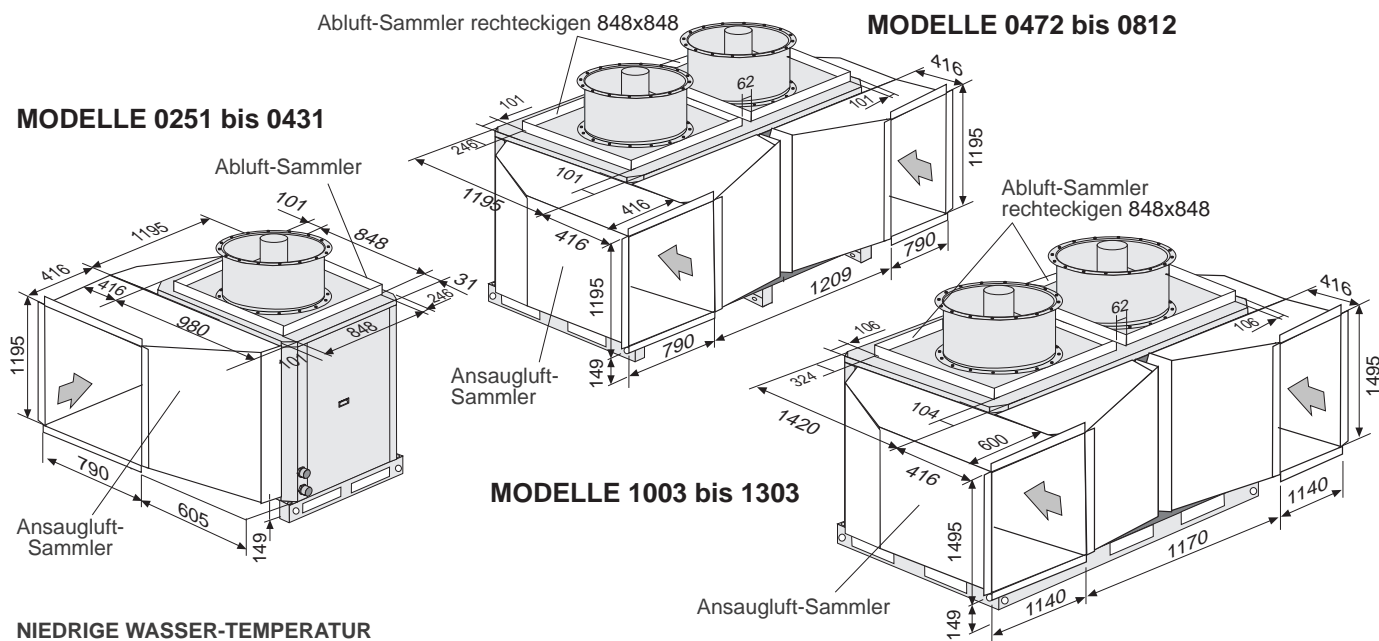
Diese Elektronikkomponente verringert den Spitzen-Startstrom um bis zu 40%.

ANSAUGLUFT-SAMMLER (nur Modelle 0251 bis 1303)

Mit diesem Zubehörteil kann der Kondensator-Lufteinlass für den Anbau eines Luftkanals umgerüstet werden.

ABLUFTH-SAMMLER (nur Ausführungen FP1 und FP2 und Modelle 0251 bis 1303).

Er besteht aus 1 bzw. 2 rechteckigen Adapter-Rahmen zum Anschluss des Luftauslasses am Gerät an einen rechteckigen Luftkanal.



NIEDRIGE WASSER-TEMPERATUR

Notwendig für Auslass-Wassertemperaturen unter +5 °C.

Wie nachstehender Tabelle zu entnehmen ist, sind, je nach gewünschter Abwassertemperatur, drei verschiedene Kits verfügbar.

Bezeichnung	Anwendung gemäß Auslass-Wassertemperatur
KIT FÜR NIEDRIGE WASSERTEMPERATUR 0°C	Für Wassertemperaturen zwischen +5 °C und 0 °C
KIT FÜR NIEDRIGE WASSERTEMPERATUR -5°C	Für Wassertemperaturen zwischen 0°C und -5°C
KIT FÜR NIEDRIGE WASSERTEMPERATUR -10°C	Für Wassertemperaturen zwischen -5°C und -10°C

WASSERPUMPE (im Hydraulik oder Hydronik Modul enthalten)

ZWILLINGSPUMPEN-KIT (Hydronik-Version, nur Modelle 0251 bis 1303)

Besteht aus zwei parallel geschalteten Wasserpumpen mit den selben Eigenschaften wie die Einzelpumpe.

Jeweils eine Pumpe ist in Betrieb, während die andere Standby geschaltet ist. Wenn die in Betrieb befindliche Wasserpumpe ausfällt und stehen bleibt, läuft automatisch die andere Pumpe an, die sich im Standby-Modus befand. Mit einem mitgelieferten externen Schalter kann gewählt werden, welche Pumpe arbeiten soll. In der Zwillingpumpen-Konfiguration reduziert sich der zur Verfügung stehende statische Druck um 5% gegenüber dem Druck bei Einzelpumpenbetrieb.

PUFFERSPEICHERHEIZUNG UND ZUSATZHEIZUNG (nur Hydronik-Version lieferbar)

Es kann entweder eine Tauchheizung komplett mit einem im Puffertank montierten Sicherheitsthermostaten und einem Druckfühler oder eine Frostschutz- und Zusatzheizung geliefert werden (nur bei Wärmepumpen).

Frostschutzheizung: Die Frostschutzheizung schaltet sich ein, wenn die Temperatur im Pufferspeicher unter + 5 °C sinkt. (Für Geräte mit Kit für niedrige Wassertemperaturen nicht erhältlich).

Pufferspeicherheizung und Zusatzheizung: nur Anlagen mit Wärmepumpe. Die Heizung funktioniert wie oben erläutert als Frostschutzheizung und als Zusatzheizung, wenn das zugeführte Warmwasser eine Temperatur unter einem bestimmten, gewählten Wert erreicht (z.B.: 30 °C gemessen mit einem unabhängigen Thermostaten - im Lieferumfang enthalten).

DER STROMVERBRAUCH LIEGT BEI:

Modelle	0091/0211	0251/0431	0472/0812	1003/1303
Spannung	v	1N~230V	3~230V - 3~400V	3~400V
Frostschutzheizung	kW	2,25	2,25	6
Pufferspeicherheizung und Zusatzheizung *	kW	6	9	24

(*) nur bei Wärmepumpen

BMS (Schnittstelle Mod-Bus KP06+Busadapter)

Mit einem Kommunikationssystem (MOD-BUS Protokoll) können mehrere Geräte zusammengeschaltet werden.

ALARMRELAIS

Dies ist ein spannungsfreier Kontakt, der eine allgemeine Störung im Gerät signalisiert.

DYNAMISCHER SOLLWERT (Nicht Vorhanden für die Einheiten EAC 0472 bis 0812).

Er ändert den Kühl- und Heizsollwert in Abhängigkeit von der Umgebungstemperatur (es muss ein zusätzlicher Messfühler installiert werden).

2.- GERÄTEAUFSTELLUNG

2.1.- STANDORTS- UND TRANSPORTLEITFADEN



Sämtliche AUFSTELLUNGS-, KUNDENDIENST- UND WARTUNGSARBEITEN müssen von QUALIFIZIERTEM FACHPERSONAL ausgeführt werden.

Das Gerät muss in WAAGERECHTER POSITION auf den dazugehörigen Auflageprofilen transportiert werden. Durch den Transport in einer anderen Position kann das Gerät schwer beschädigt werden. Beim Empfang des Gerätes sollte unter Befolgung der Anleitung auf der Verpackung überprüft werden, ob keine Stoß- oder andere Schäden vorhanden sind. Wenn Beschädigungen vorhanden sind, kann das Gerät durch Benachrichtigung der LENNOX Vertriebsabteilung und einem Vermerk auf den Speditionsanlieferungspapieren über die Gründe der Nichtannahme zurückgewiesen werden. Spätere Beanstandungen oder Reklamationen an die LENNOX Vertriebsabteilung zu dieser Art von Abweichung können nicht als Garantiefall behandelt werden.

Um eine problemlose Aufstellung des Gerätes zu ermöglichen, muss ausreichend Platz vorhanden sein. Das Gerät kann außerhalb des Gebäudes aufgestellt werden. Bei Fußbodenaufstellung muss gewährleistet sein, dass KEINE ÜBERFLUTUNGSGEFAHR gegeben ist.

Während der Abtauzyklen erzeugen die Wärmepumpen eine große Schmelzwassermenge an den Batterien. Wenn Sie das Wasser ableiten wollen, sollten Sie eine zusätzliche Tropfwanne hinter der Anlage installieren, um das Wasser an den gewünschten Stellen aufzufangen und abzuleiten.



Vergewissern Sie sich bei der Ausrichtung des Gerätes, dass das Leistungsschild sichtbar bleibt, da die darauf enthaltenen Angaben für eine ordnungsgemäße Wartung benötigt werden.

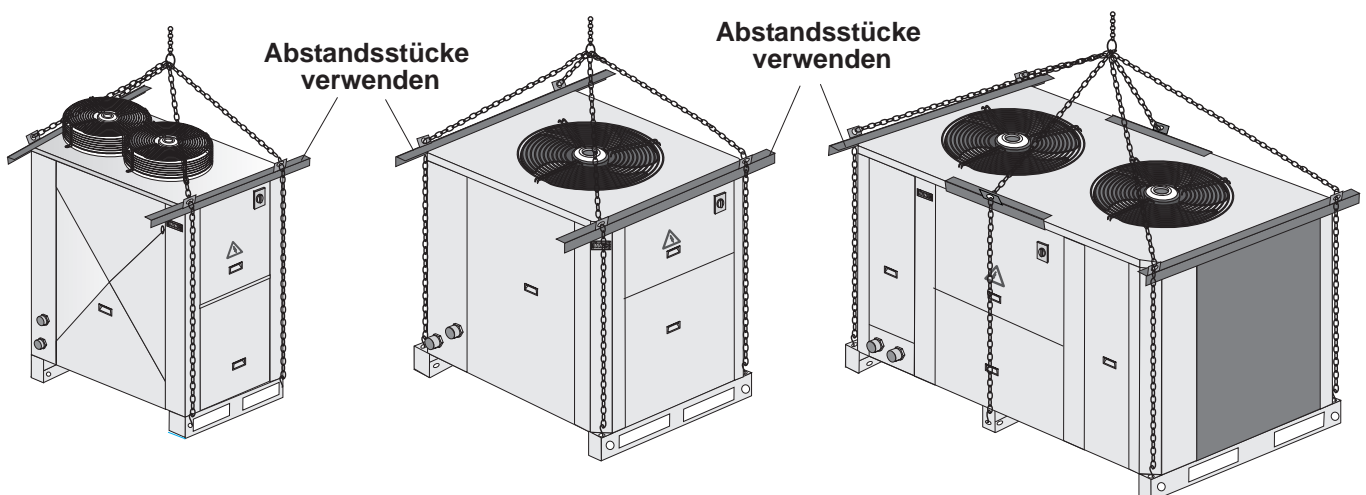
Es ist empfehlenswert die Maschine erst am Aufstellort auszupacken um Beschädigungen zu vermeiden.

2.2.- ANHEBEN DES GERÄTS

Hebeanleitung

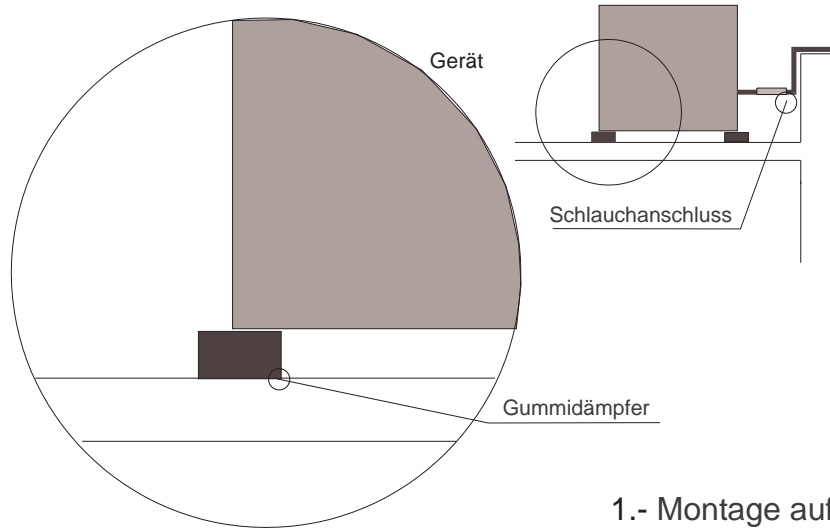
Wenn für das Abladen und Absetzen des Gerätes am Aufstellungsort ein Kran benötigt wird, müssen die Aufhängeketten entsprechend der Abbildung gesichert werden.

Die Einheit darf nur am Fundament angehoben und transportiert werden.

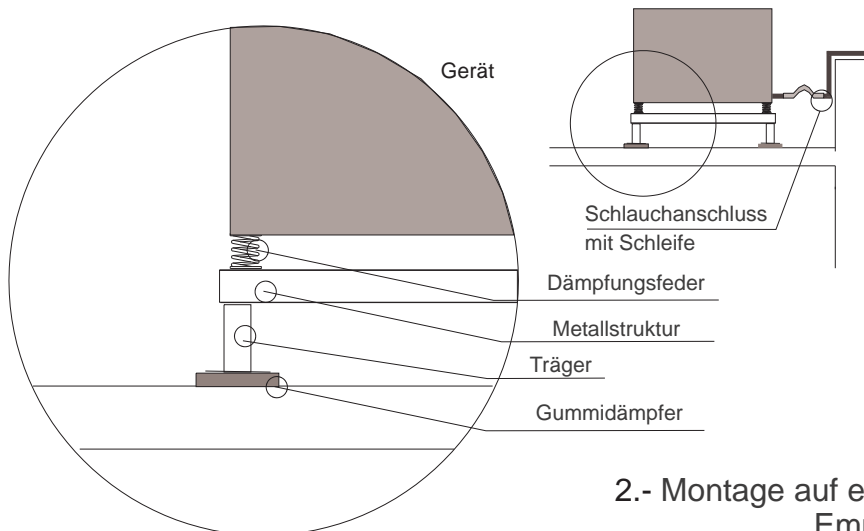


2.- GERÄTEAUFSTELLUNG

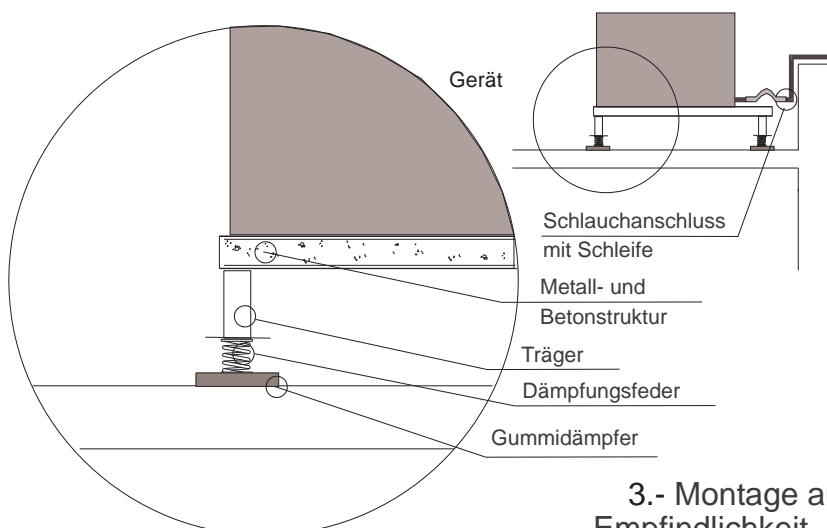
2.3.- SCHWINGUNGSFREIE MONTAGE



1.- Montage auf einem Bereich mit geringer Empfindlichkeit



2.- Montage auf einem Bereich mit mittlerer Empfindlichkeit



3.- Montage auf einem Bereich mit hoher Empfindlichkeit. (Bodenbelastung überprüfen)

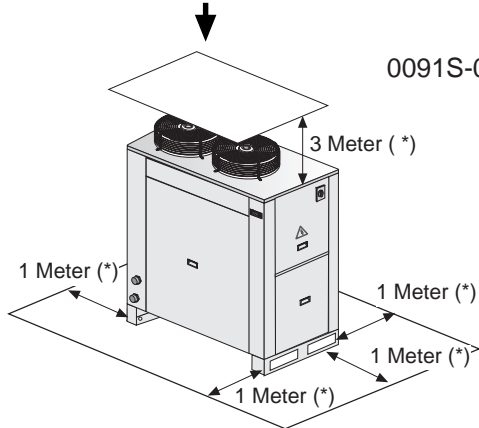
2.- GERÄTEAUFSTELLUNG

2.4.- AUFSTELLUNGSFREIRÄUME

(*) Bedienungsanleitung notwendiger Freiraum für die Installation, alle Versionen.

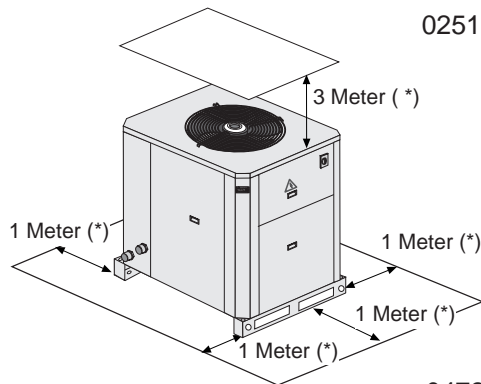
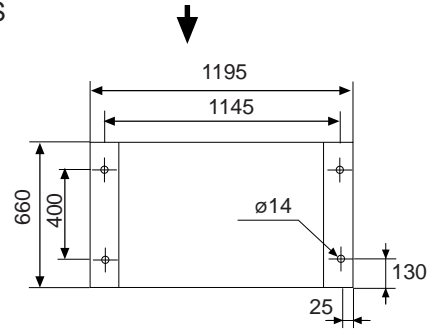
Wenn die Geräte nicht wie gezeigt installiert werden, kommt es zu Beeinträchtigungen der Leistung und Zuverlässigkeit.

AUFSTELLUNGSFREIRÄUME

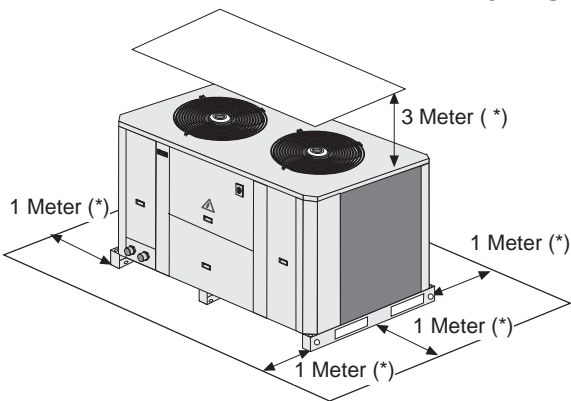
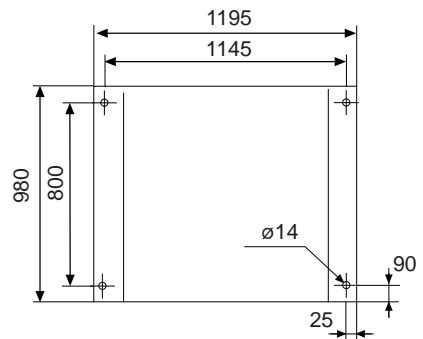


EAC/EAR
0091S-0111S-0151S-0191S-0211S

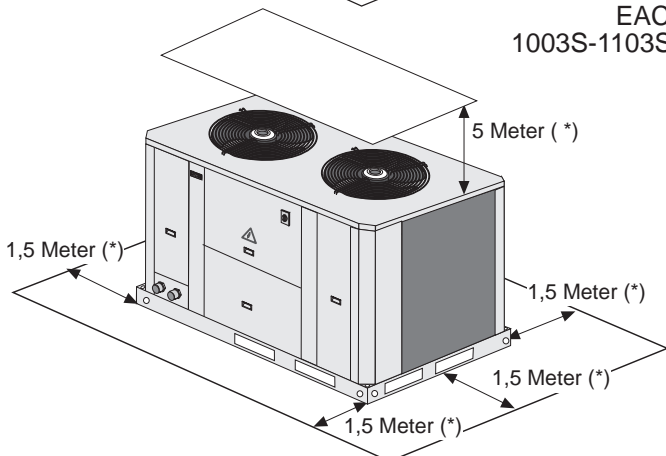
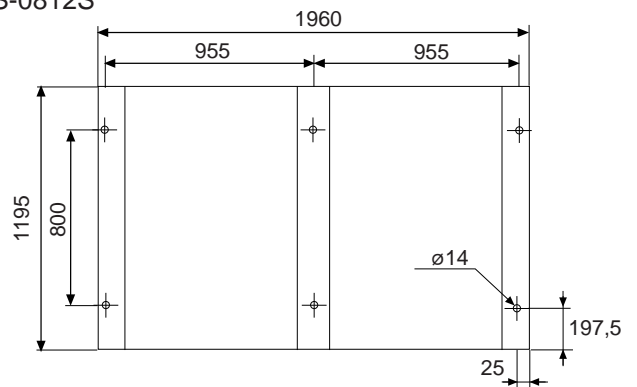
DETAILS DER SCHWINGUNGSDÄMPFERPOSITIONEN (ANTIVIBRADORES)



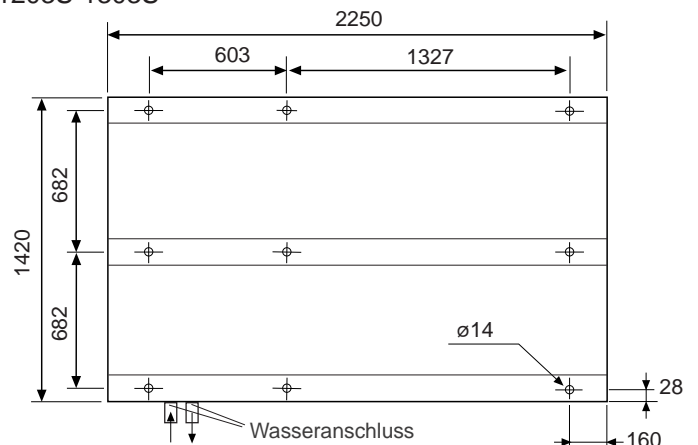
EAC/EAR
0251S-0291S-0351S-0431S



EAC/EAR
0472S-0552S-0672S-0812S



EAC/EAR
1003S-1103S-1203S-1303S



Alle Angaben in mm.

2.- GERÄTEAUFSTELLUNG

2.5.- GERÄTE INSTALLATION

- 1.- Die EcoLean™-Geräte sind für die Verwendung in geschlossenen Räumen und im Freien gleichermaßen geeignet.
- 2.- Der minimale Wandabstand gemäss Diagramm ist einzuhalten damit ausreichend Kühlluft an den Verflüssiger gelangt (siehe Seite 29).
- 3.- Die Maschine sollte auf einem festen Fundament (Beton) aufgestellt werden. Hierdurch werden Vibrationen und damit verbundene Geräusche vermieden.
- 4.- Wir empfehlen die Aufstellung auf Schwingungsdämpfern (Gummi/ Feder).
- 5.- Während des Heizbetriebs (Wärmepumpenkühler) bildet sich Eis in den Wärmetauschern. Die Abtauung wird während des Heizbetriebs in Wärmepumpen aktiviert, wenn die Außentemperatur niedrig ist und der Außenwärmetauscher vereisen könnte.
Zum Abschmelzen des Eises schaltet die Abtaufunktion das Gerät kurzzeitig auf den Kühlbetrieb um. Wenn die Verdampfungstemperatur zu sinken beginnt, setzt ein Abtauzyklus ein, um eine ausreichende Wärmeübertragung zu gewährleisten. Während des Abtauens schmilzt das Eis von den Registern. Daraufhin ist in dem Eis Wasser enthalten, das entfernt werden muss.



WARNUNG

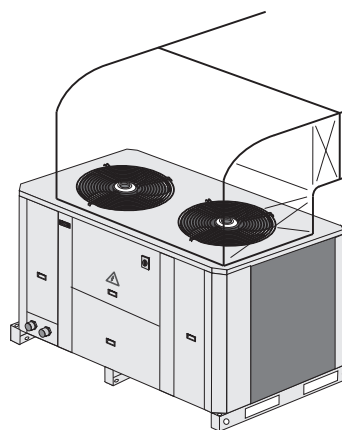
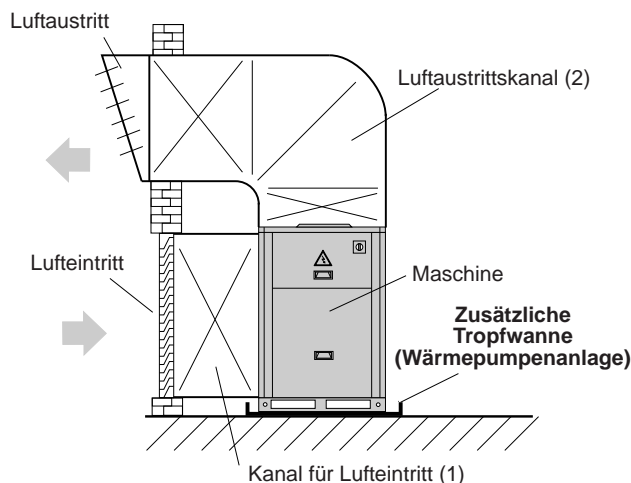
Wenn das Gerät über längere Zeiträume Installationsbedingungen unter 0 °C ausgesetzt wird, kann das Wasser aus dem Abtauzyklus im unteren Teil des Gerätes gefrieren. Dadurch wird der Abfluss verstopft. Es kann zu einer Eisbildung kommen, welche den ordnungsgemäßen Betrieb verhindert. Wenden Sie sich für nähere Informationen über diese Sachverhalte an das Kundenserviceteam.

- 6.- Der Wärmetauscher-Wasserdurchfluss muss während des Kühl- und des Heizbetriebs gleich sein.
- 7.- Montieren Sie einen Wasserfilter am Geräteeingang.



Falls nicht bestellt und mitgeliefert muss Bauseits ein Wasserfilter mit min. 1mm Maschenweite am Eintritt in die Maschine eingebaut werden.

- 8.- Verwenden Sie gegebenenfalls eine Wasserbehandlung.
- 9.- Das Wasser muss bei geöffneten Entlüftungen am niedrigsten Punkt in den Kreislauf eingefüllt werden, damit keine Luft eingeschlossen wird.
- 10.- Installation im gebäude:



Bei Wärmepumpen mit doppeltem Kreislauf und nur Kühlung-Einheiten 1003S bis 1303S, in denen nur eine Leitung installiert wird, sollte pro Ventilator ein geregelter Druckdämpfer installiert werden, um zu vermeiden, dass durch den still stehenden Ventilator Luft strömt.

Bei Aufstellung der Maschine innerhalb des Gebäudes sollten folgende Empfehlungen beachtet werden:

- Während der Abtauzyklen erzeugen die Wärmepumpen eine große Schmelzwassermenge an den Batterien. Wenn Sie das Wasser ableiten wollen, sollten Sie eine zusätzliche Tropfwanne hinter der Anlage installieren, um das Wasser an den gewünschten Stellen aufzufangen und abzuleiten.

- Luftkanalinstallation:

Die Installation eines Luftkanals führt zu einer Verringerung der Betriebs-Grenzwerte (siehe Abschnitt über Betriebs-Grenzwerte in diesem Handbuch).

(1) Der für die Modelle 0251 bis 1303 lieferbare Lufteinlass-Sammler (Option) erleichtert die Installation des Lufteinlasskanals (siehe Seite 26).

(2) Der Auslass-Sammler (Option) ermöglicht die Installation eines rechteckigen Abluftkanals für die statischen Hochdruck-Einheiten vom Typ FP1 und FP2 (siehe Seite 26).

2.- GERÄTEAUFSTELLUNG

2.5.- GERÄTE INSTALLATION

- 11.- Das Hydrauliksystem von Geräten mit Kühl- oder Wärmepumpenbetrieb muss folgende Bauteile enthalten: Pumpe, Pufferspeicher, Ausdehnungsgefäß, Sicherheitsventil, Wasserfilter, Strömungswächter.
- 12.- Addieren Sie den Gerätedruckabfall + den Wasserleitungs- + den Armaturen- + Terminaldruckabfall, um den Gesamtdruckabfall im Wassersystem zu erhalten. Die Wasserpumpe muss so ausgewählt werden, dass der richtige Wasserdurchfluss durch den Wärmetauscher erreicht wird.
- 13.- Es wird ein Wasserentlastungsventil empfohlen, um einen korrekten Wasserdurchfluss zu gewährleisten.

WICHTIG:



Besteht die Möglichkeit, dass die Außentemperatur am Aufstellungsort des EcoLean™-Geräts unter 5 °C sinkt, müssen unbedingt folgende Vorsichtsmaßnahmen gegen ein Einfrieren des Wasserkreislaufs getroffen werden, um Beschädigungen der Komponenten zu vermeiden.

- Bei Aufstellung der Maschine in Gegenden mit niedrigen Aussentemperaturen ist folgendes zu beachten:
* Schalten Sie niemals die Maschine komplett Spannungsfrei ! Es ist eine automatische Sicherheitsfunktion eingebaut die die Pumpe unterhalb von +5 °C zwangsweise einschaltet (nur Hydraulik- und Hydronekmodule).

* Falls die Umgebungstemperatur und/oder die Wassertemperatur unterhalb +5 °C sein kann muss das System mit Äthylenglykol gefüllt werden. Je nach Tiefst-Umgebungstemperatur bzw. Wasserauslass-Temperatur sind unterschiedliche Mengen an Frostschutzmittel erforderlich.

Wenn der prozentuale Glykolanteil steigt, sinkt der Standarddurchfluß in der Pumpe, der Druckabfall steigt und die Kühl bzw. Heizleistung sinkt. Deshalb muß die Mindestströmung mit dem in der Tabelle aufgeführten Umrechnungsfaktor multipliziert werden:

NIEDRIGSTE UMGEBUNGSTEMPERATUR ODER WASSERTEMPERATUR AM AUSLASS	ÄTHYLENGLYKOL %	DRUCKABFALL	WASSER DURCHFLUß	LEISTUNG	
				KÜHL	HITZE
Zwischen +5°C und 0°C	10 %	1,05	1,02	0,99	0,994
Zwischen 0°C und -5°C	20 %	1,10	1,05	0,98	0,993
Zwischen -5°C und -10°C	30 %	1,15	1,08	0,97	0,99
Zwischen -10°C und -15°C	35 %	1,18	1,10	0,96	0,987

Beispiel: 10 % glykol in EAC0091SKHN
Min. Durchfluß: 1,19 m³/h x 1.02
Druckabfall x 1.07
Systemleistung x 0.99

Es wird auch empfohlen, die Option "Verdampfer-Frostschutzüberwachung" zu verwenden.

Eine Nichtbeachtung dieser Hinweise zu Tauschern, Leitungen, Geräten etc. kann zu Schäden an der Anlage führen.

Optional ist eine Elektroheizung - komplett mit Sicherheitsthermostat und Druckwächter – lieferbar, die in den Puffertank der für "nur Kühlung" vorgesehenen Kaltwassersätzen eingebaut werden kann. Für die Wärmepumpen-Versionen ist eine ähnliche Lösung lieferbar. Hier besteht der zusätzliche Vorteil, dass eine zusätzliche Wärmequelle zur Verfügung steht (Einheiten der Hydronek-Version).

2.- GERÄTEAUFSTELLUNG

2.6.- ELEKTRISCHE ANSCHLÜSSE

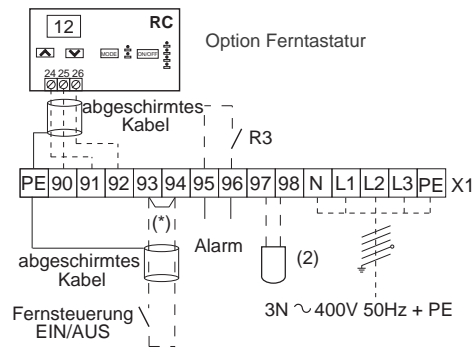


- VERGEWISSEN SIE SICH VOR DER VERLEGUNG DER ELEKTRISCHEN ANSCHLÜSSE, DASS ALLE TRENNSCHALTER GEÖFFNET SIND UND VERSORGUNG IST AUS.
- FÜR DIE VERLEGUNG DER ELEKTRISCHEN ANSCHLÜSSE BEFOLGEN SIE BITTE DIE ANGABEN DES MIT DEM GERÄT GELIEFERTEN SCHALTPLANS.

BETRIEBSSPANNUNG	STROMVERSORGUNG 220 V-1 Ph-GERÄTE	STROMVERSORGUNG 220 V-3 Ph-GERÄTE	STROMVERSORGUNG 400 V-3 Ph-GERÄTE			
	1N ~ 230V - 50 Hz + PE	3 ~ 230V - 50 Hz + PE	3N ~ 400V - 50 Hz + PE			
GERÄTE-MODELL	ANZ. KABEL X QUERSCHNITT					
	Ohne Elektrische Hilfsheizung	Mit Elektrische Hilfsheizung	Ohne Elektrische Hilfsheizung	Mit Elektrische Hilfsheizung	Ohne Elektrische Hilfsheizung	Mit Elektrische Hilfsheizung
0091S	3 x 4 mm ²	3 x 10 mm ²	4 x 4 mm ²	4 x 6 mm ²	5 x 2,5 mm ²	5 x 4 mm ²
0111S	---	---	4 x 4 mm ²	4 x 6 mm ²	5 x 2,5 mm ²	5 x 4 mm ²
0151S	---	---	4 x 6 mm ²	4 x 10 mm ²	5 x 4 mm ²	5 x 4 mm ²
0191S	---	---	4 x 10 mm ²	4 x 10 mm ²	5 x 4 mm ²	5 x 4 mm ²
0211S	---	---	4 x 10 mm ²	4 x 10 mm ²	5 x 4 mm ²	5 x 4 mm ²
0251S	---	---	4 x 10 mm ²	4 x 10 mm ²	5 x 4 mm ²	5 x 6 mm ²
0291S	---	---	4 x 10 mm ²	4 x 16 mm ²	5 x 6 mm ²	5 x 10 mm ²
0351S	---	---	4 x 16 mm ²	4 x 25 mm ²	5 x 10 mm ²	5 x 10 mm ²
0431S	---	---	4 x 16 mm ²	4 x 25 mm ²	5 x 10 mm ²	5 x 10 mm ²
0472S	---	---	4 x 25 mm ²	4 x 35 mm ²	5 x 10 mm ²	5 x 16 mm ²
0552S	---	---	4 x 25 mm ²	4 x 35 mm ²	5 x 16 mm ²	5 x 16 mm ²
0672S	---	---	4 x 35 mm ²	4 x 50 mm ²	5 x 16 mm ²	5 x 25 mm ²
0812S	---	---	4 x 50 mm ²	4 x 50 mm ²	5 x 16 mm ²	5 x 25 mm ²
1003S	---	---	---	---	5 x 25 mm ²	5 x 50 mm ²
1103S	---	---	---	---	5 x 35 mm ²	5 x 50 mm ²
1203S	---	---	---	---	5 x 35 mm ²	5 x 50 mm ²
1303S	---	---	---	---	5 x 80 mm ²	5 x 70 mm ²

- Die Kabelquerschnitte sind für eine Kabellänge von max. 50 m und einen Spannungsabfall von 10V berechnet. Schalten Sie das Gerät nicht ein, wenn der Spannungsabfall höher ist!
- Die Verdrahtung und die in die Elektroinstallation zu integrierenden Trennschalter müssen den geltenden Vorschriften entsprechen.
- Die Erdungsdrähte müssen ordnungsgemäß angeschlossen und länger als die Phasendrähte sein.

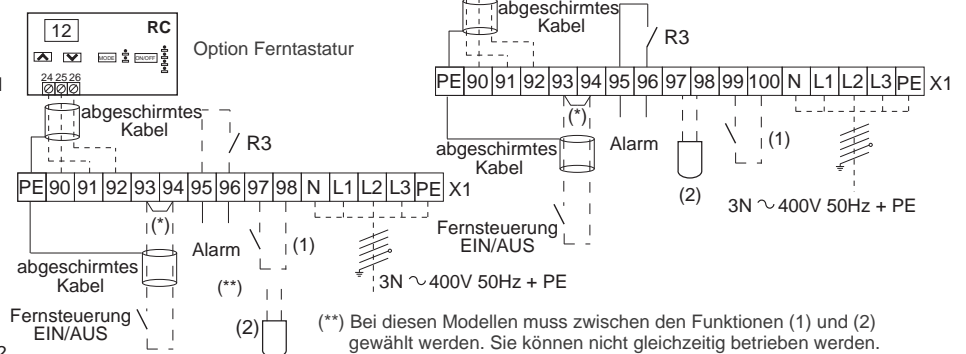
(EAC) 0091 BIS 1303S



- (*) Kabel entfernen.
(1) Fernumschaltung Sommer-Winterbetrieb (spannungsfreier Kontakt).
(2) Dynamischer Sollwert (Außenmessfühler).
Nicht Vorhanden für die Einheiten EAC 0472 bis 0812.

(EAR) 0472 BIS 1303S

(EAR) 0091 BIS 0431S



- (**) Bei diesen Modellen muss zwischen den Funktionen (1) und (2) gewählt werden. Sie können nicht gleichzeitig betrieben werden.

BETRIEBSSPANNUNGSGRENZEN

MODELLE	SPANNUNG	GRENZE
009	1N~230V-50Hz	1N~198-264V-50Hz
009-011-015-019	3~230V-50Hz	3~180-242V-50Hz
	3N~400V-50Hz	3N~342-462V-50Hz
019-021-025-029-035-043-047-055-067-081	3~230V-50Hz	3~198-264V-50Hz
	3N~400V-50Hz	3N~342-462V-50Hz
100-110-120-130	3N~400V-50Hz	3N~342-462V-50Hz

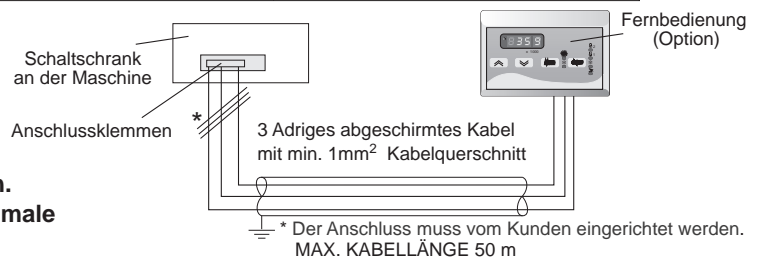
Eine Fernbedienung kann als Option geliefert werden.

Zur Installation ist folgendes zu beachten:

- Die Anschlüsse sind gemäss Schaltplan auszuführen.
- Die Kabellänge darf 50 m nicht überschreiten!

Die Einspeisekabel zwischen Bedienteil und Maschine müssen in einem separaten Kabel-kanal verlegt werden.

Es sind nur abgeschirmte Kabel einzusetzen! Der minimale Kabelquerschnitt beträgt 1mm².



3.- INBETRIEBSETZUNG UND BETRIEB

3.1.- ÜBERPRÜFUNG VOR INBETRIEBSETZUNG

PRE-START

VOR INBETRIEBNAHME

Bevor Sie die Maschine inbetriebsetzen ist folgendes zu beachten:

- 1.- Prüfen ob die Betriebsspannung mit den angegebenen Daten auf der Maschine übereinstimmen.
 - 2.- Die Verdrahtung der externen Kabel für die Haupteinspeisung und Steuerkabel überprüfen.
 - 3.- Der Hauptschalter muss auf " EIN " stehen.
 - 4.- Überprüfen Sie die Wasseranschlüsse auf Dichtheit und korrekte Ausführung der Wasseranschlüsse sowie die Funktion des Strömungswächters.
 - 5.- Der Ventilator muss frei laufen können.
 - 6.- Das Drehfeld und die Drehrichtung der Pumpe prüfen.
 - 7.- Prüfen ob noch Luft im Wassersystem vorhanden ist. Falls notwendig entlüften.
 - 8.- Der Verdichter darf erst acht Stunden nachdem die Begleitheizung eingeschaltet wurde Inbetrieb gesetzt werden.
- Der Verdichter hat ein einphasiges Elektroheizelement, um das Kältemittel und das Öl voneinander im Gehäuse zu trennen. Dieses Heizelement wird aktiviert, wenn der Verdichter aus ist und nicht mehr arbeitet, obwohl er eingeschaltet ist.
Ungefähr acht Stunden vor dem Anlaufen oder nach einem längeren Abschaltungszeitraum sollte die Stromversorgung zum Gerät eingeschaltet werden, damit dieses Heizelement aktiviert wird.
 - Prüfen Sie das der Verdichter innerhalb von 2 Minuten nach Anforderung anläuft.
 - Bei Maschinen in Wärmepumpenausstattung wählen Sie an dem Bedienungstableau die Funktion heizen oder kühlen vor.
 - Mit dem Verdichter laufen die Veflüssigerlüfter alle auf hoher Drehzahl an, danach wird die Drehzahl in Abhängigkeit des Verflüssigungssdrucks geregelt.



DENKEN SIE BITTE DARAN, DASS ES SICH BEI DEM VERDICHTER UM EINEN SCROLL VERDICHTER HANDELT:

Vor der ersten Inbetriebnahme muss mittels eines 3-Phasen-Messgerätes geprüft werden, ob der Verdichter die richtige Drehrichtung hat. Scroll Verdichtere komprimieren nur in einer Drehrichtung. Einphasen-Wechselstrom-Modelle laufen immer in der richtigen Richtung an; die Dreiphasen-Drehstromverdichtere allerdings laufen in der einen oder der anderen Richtung an, je nach Reihenfolge der Stromphasen. Daher ist es ganz wichtig, dass die Phasen für die Dreiphasen-Drehstrom-Scroll-Verdichtere korrekt angeschlossen werden (die richtige Drehrichtung ist dann gegeben, wenn beim Einschalten des Verdichters der Druck auf der Ansaugseite absinkt und der Druck auf der Verdichtungsseite ansteigt.) Bei einem fehlerhaften Anschluss wird die Drehrichtung umgekehrt, was einen hohen Geräuschpegel und ein Absinken der aufgenommenen Strommenge zur Folge hat. Wenn dieser Fall eintritt, spricht das verdichtereigene Sicherungssystem an und schaltet das Gerät aus. Die Lösung des Problems besteht darin, den Strom abzuschalten, die Drähte an zwei Phasen zu tauschen und diese wieder anzuschließen.

- Beim Ein-/ Ausschalten des Spialverdichters kann ein metallisch klingendes Geräusch auftreten dies ist bauartbedingt.
- Überprüfen Sie den Verdichterölstand, einschl. Sichtglas (an den Verdichterseiten sollte der Ölstand etwa zwischen 1/4 und 3/4 Sichtglashöhe stehen, während er bei laufendem Verdichter zwischen 3/4 und Maximalhöhe stehen sollte).
- Prüfen Sie die Hoch- und Niederdruckseite vor Inbetriebnahme
- Messen Sie die Stromaufnahme der Maschine und überprüfen Sie diese mit den Sollwerten, es sollten sich nur geringe Abweichungen ergeben.
- Messen Sie die Stromaufnahme der einzelnen Verbraucher wie Verdichter, Lüfter etc. und stellen Sie die Messwerte den Sollwerten gegenüber.
- Bei einer Wärmepumpenausführung veranlassen Sie eine Umschaltung der Funktion und prüfen Sie die korrekte Funktion des Vierwege Ventils.
Überprüfen Sie die Kältemitteldrücke vor und nach dem umschalten.
- **Achtung , der Niederdruckschalter wird automatisch nach einem Druckanstieg wieder freigeschaltet. Der Hochdruckschalter ist über die Elektronische Steuerung verriegelt.**
- **Die Automatische Rückstellung des Niederdruckschalters erfolgt max. 3 mal pro Stunde bei weiteren Störungen muss die Anlage von Hand zurückgestellt werden.**

3.- INBETRIEBSETZUNG UND BETRIEB

3.2.- ÜBERPRÜFUNG DER WASSERMENGE IM SYSTEM

Es ist sehr wichtig, daß das Gerät mit der richtigen Wassermenge arbeitet. Ein Betrieb mit zu wenig Wasser im System ist sehr gefährlich, da einige Bauteile, z.B. der Wasserwärmetauscher, dadurch schwer beschädigt werden könnten. Andererseits ist es genauso ungünstig, das Gerät mit zu hoher Wasserdurchflußmenge laufen zu lassen, da unter diesen Umständen die maximale Leistung nicht erreicht wird. Mit welcher Wassermenge das Gerät gerade läuft, läßt sich am besten feststellen, indem man den Temperaturunterschied zwischen Wasserein- und -austritt mißt.

Überprüfung der Wassermenge im System (Temperaturunterschied unbedingt messen) (Standard unit)

Bei der nominalen und minimalen Wasserdurchflußmenge muß der Temperaturunterschied zwischen Wasserein- und -ausgang bei 12°C Eingangstemperatur, 7°C Ausgangstemperatur und 35°C Außentemperatur 5°C betragen („Nur Kühlung“ und Wärmepumpenausführung im Kühlbetrieb). Wenn sich diese Bedingungen ändern, ändert sich auch die Geräteleistung, und die Differenz zwischen Wasserein- und -austrittstemperatur bei nominaler Wassermenge wird leicht von den 5°C abweichen. Siehe auch nachfolgende Tabelle, deren Angaben alle auf der nominalen Wassermenge basieren.

Wasserausgangstemperatur °C	ΔT (Wassereintrittstemperatur – Wasseraustrittstemperatur)						
	Außentemperatur °C						
	15	20	25	30	35	40	45
7	6,1	5,8	5,5	5,3	5,0	4,7	4,4
9	6,5	6,2	5,9	5,6	5,3	5,0	4,7
11	7,0	6,7	6,4	6,0	5,7	5,4	5,0

Wenn das Gerät im Heizbetrieb anläuft und mit der Nennwassermenge für den Kühlbetrieb arbeiten soll, sind dies die ungefähren Temperaturunterschiede zwischen Wasseraus- und -eintritt für die unterschiedlichen Betriebsbedingungen.

Wasserausgangstemperatur °C	ΔT (Wasseraustrittstemperatur – Wassereintrittstemperatur)				
	Außentemperatur °C W.B.				
	-6	0	6	12	18
35	4,5	5,5	6,5	7,5	8,5
50	4	5	6	7	8

Achtung: Mit Hilfe der elektronischen Regelung kann man die Wasserein- und -austrittstemperaturen auf dem Display anzeigen lassen. Siehe auch separate Beschreibung "Elektronische Regelung".

Überprüfen Sie - unter Berücksichtigung des Druckverlustes im Hydraulikkreislauf - ob die Leistung der Wasserpumpe zum Gerät paßt. Das Gerät mit zu wenig Wasser im System laufen zu lassen, ist gefährlich. Für eventuell daraus entstehende Schäden wird keine Garantie geleistet.

Klimageräte oder -konvektoren niemals einschalten, solange die vorgeschriebene Wassertemperatur nicht erreicht ist, andernfalls muß eine Sicherungsautomatik vorhanden sein, die das Gerät abschaltet.

Wenn alle Funktionen getestet sind fertigen Sie bitte ein Inbetriebnahmeprotokoll an .

3.- INBETRIEBSETZUNG UND BETRIEB

3.3.- EINFLÜSSE AUF PLATTENWÄRMETAUSCHER AUS KUPFER UND EDELSTAHL VON KORROSIVEN WASSERBESTANDTEILEN

ANLEITUNG FÜR DIE MESSUNG BZW. ANALYSE EINER PROBE AUS DEM WASSERKREISLAUF

Die untenstehende Tabelle gibt eine grobe Einschätzung des Korrosionsverhaltens verschiedener Wasserinhaltsstoffe die auf Kupfer und/oder Edelstahl wirken.

Da die Korrosion aber weiteren Einflüssen unterliegt und auch die Kombination verschiedener Inhaltsstoffe sich unterschiedlich auswirken kann gibt diese Tabelle nur Eckwerte an.

Erklärung:

- + Gute Haltbarkeit unter normalen Betriebsbedingungen
- 0 Es können Korrosionsprobleme auftreten
- Gefährdung durch Korrosion, Wasseraufbereitung notwendig

WASSERINHALTSSTOFFE	KONZENTRATION mg/l oder ppm	AISI 316	KUPFER
Alkali (HCNO ₃)	<70	+	0
	70-300	+	+
	>300	+	0
Sulfate (SO ₄ ²⁻)	<70	+	+
	70-300	+	-
	>300	0	-
HCO ₃ / SO ₄ ²⁻	>1.0	+	+
	<1.0	+	-
Elektrische Leitfähigkeit	<10 µS/cm	+	0
	10-500 µS/cm	+	+
	>500 µS/cm	+	0
pH	<6.0	0	0
	6.0-7.5	0/+	0
	7.5-9.0	+	+
	>9.0	+	0
Ammonium (NH ₃)	<2	+	+
	2-20	+	0
	>20	+	-
Chlor (Cl ⁻)	<50	+	+
	>50	0	0
Freies Chlor (Cl ₂)	<1	+	+
	1-5	+	0
	>5	0/+	-
Wasserstoff (H ₂ S)	<0.05	+	+
	>0.05	+	-
Freie(aggressive) Kohlensäure (CO ₂)	<5	+	+
	5-20	+	0
	>20	+	-
Gesamt Härte (°dH)	4.0-8.5	+	+
Nitrat (NO ₃)	<100	+	+
	>100	+	0
Eisen (Fe)	<0.2	+	+
	>0.2	+	0
Aluminium (Al)	<0.2	+	+
	>0.2	+	0
Mangan (Mn)	<0.1	+	+
	>0.1	+	0

4.- WARTUNG

4.1.- VORBEUGENDE WARTUNG



VORBEUGENDE WARTUNG VERMEIDET VIELE STÖRUNGEN UND REPARATUREN informiert Sie gerne über die Möglichkeiten eines Service- und Wartungsvertrags. Wir empfehlen, folgende Wartungsarbeiten durchzuführen (je nach Betriebsbedingungen können diese mindestens zweimal pro Jahr erforderlich sein). Die lokale Gesetzgebung ist immer ausschlaggebend.

ALLGEMEINZUSTAND DES GEHÄUSES:

Beschlagteile, Farbe, Stoßschäden, Rostflecken, Nivellierung und Auflagen, Zustand der Stoßfänger, falls eingebaut, verschraubte Abdeckungen etc.

ELEKTRISCHE ANSCHLÜSSE:

Zustand der Schläuche, fester Sitz der Schrauben, Erdung, Stromaufnahme des Verdichters und der Lüfter sowie richtige Spannungszufuhr.

KÄLTEKREISLAUF:

Überprüfen Sie, ob die Druckventile in Ordnung sind und es keine undichten Stellen gibt. Vergewissern Sie sich, ob die Rohrisolierung unbeschädigt ist, die Batterien in ordnungsgemäßem Zustand sind und keine Späne oder Verschmutzungen durch den Luftstrom zurückgehalten werden.

VERDICHTER:

Überprüfen Sie den Ölstand, wenn ein Schauglas vorhanden ist. Inspizieren Sie den Zustand der Silentbloc-Befestigungen.

LÜFTER:

Vergewissern Sie sich, dass sich die Lüfterflügel frei und ohne übermäßige Geräuschentwicklung in die richtige Richtung drehen.

STEUERUNG:

Überprüfen Sie die Einstellwerte und den Normalbetrieb.

WASSER:

Wenn Frostschutzmittel verwendet wird, müssen dessen prozentualer Anteil und der Verschmutzungsgrad des Wassers regelmäßig überprüft werden.

WASSERFILTER:

Der Filter im Wasserzulauf muß bei Bedarf gereinigt werden.

WASSER PUMPE:

Soll die Anlage mit einem Glykolanteil von bis zu 20% und Wassertemperaturen unter -5 °C betrieben werden – selbst, wenn eine Wasserpumpe mit Spezialverschluss zum Einsatz kommt –, sollte der Verschluss alle 18 Monate gereinigt werden, um das Entstehen von Leckagen durch Kristallbildung zu vermeiden.

VERDAMPFER:

Prüfen Sie die Isolierung der Kaltwasserleitung und die Dichtheit aller Verbindungen.

- ÜBERPRÜFEN SIE AUF KÄLTEMITTEL- UND WASSERLECKS.

4.- WARTUNG

4.2- KORREKTIVE WARTUNG

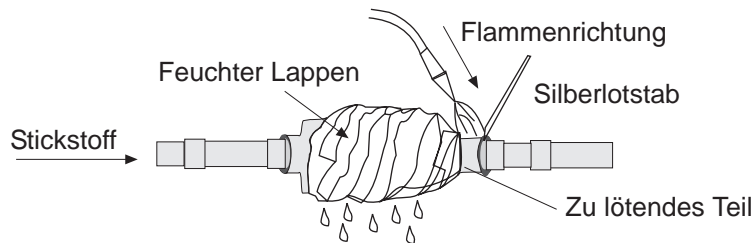


WICHTIG

VERGEWISSERN SIE SICH VOR DER AUSFÜHRUNG JEDLICHER ART VON ARBEITEN AM GERÄT, DASS DIE BETRIEBSEINHEIT VOLLSTÄNDIG VOM NETZ GETRENNT IST.

Wenn eine Komponente im Kältemittelkreislauf ersetzt werden muss, gehen Sie bitte wie folgt vor:

- Verwenden Sie immer Original-Ersatzteile
- Entfernen Sie die komplette Kältemittelfüllung aus dem Gerät und benutzen Sie dazu die Schrader-ventile, die sich am Außengerät befinden. Schaffen sie als Sicherheitsmaßnahme ein leichtes Vakuum.
- Das Ablassen des Kältemittels in die Umwelt ist gesetzlich verboten.
- Wenn Schnitte im Rohrleitungssystem erforderlich sind, benutzen Sie bitte Rohrabsteiner. Keine Sägen oder andere spanabhebende Werkzeuge benutzen.
- Sämtliche Lötarbeiten müssen in Stickstoffatmosphäre durchgeführt werden, um Rostbildung zu verhindern.
- Verwenden Sie Silberlote.
- Achten Sie besonders sorgfältig darauf, dass die Flamme des Lötkolbens von dem zu lötenden Teil weg geht und die Lötstelle mit einem feuchten Lappen abgedeckt ist, um eine evtl. Überhitzung zu vermeiden.



- Gehen Sie ganz besonders vorsichtig zu Werke, wenn Vierwege-Sicherheitsventile ausgetauscht werden müssen, denn diese haben im Inneren Komponenten, wie z.B. Kunststoff- oder Teflonteile etc., die sehr hitzeempfindlich sind.
- Falls ein Verdichter ausgetauscht werden muss, trennen Sie ihn bitte vom Netzstrom und lösen die Lötstelle an der Ansaug- und der Entsorgungsleitung. Entfernen Sie die Befestigungsschrauben und ersetzen Sie den alten Verdichter durch einen neuen. Überprüfen Sie den korrekten Ölstand im neuen Verdichter, schrauben Sie ihn auf den Sockel, schließen Sie die Leitungen wieder an und stellen Sie die elektrischen Anschlüsse wieder her.
- Erzeugen Sie mit den Schraderventilen des Außengeräts oben und unten ein Vakuum bis zu -750 mm Hg. Wenn dieser Wert erreicht ist, lassen Sie die Pumpe mindestens eine Stunde lang laufen. **BENUTZEN SIE NICHT DEN VERDICHTER ALS VAKUUMPUMPE!** Wenn der Verdichter mit Vakuum läuft, wird er beschädigt.
- Befüllen Sie das Gerät entsprechend den Angaben auf dem Leistungsschild mit Kältemittel und **überprüfen Sie die Leitungen auf eventuelle undichte Stellen.**



ZU ERGREIFENDE VORSICHTSMASSNAHME BEIM GEBRAUCH VON KÄLTEMITTEL R-407C:

Wenn das Gerät mit Kältemittel R-407C betrieben wird, müssen aufgrund der Eigenschaften dieses Gases folgende Vorsichtsmaßnahmen ergriffen werden:

- Die Vakuumpumpe muss mit einem Absperr- oder Magnetventil ausgestattet sein.
- Es sollten Druckmesser und Schläuche für den ausschließlichen Gebrauch mit R-407C eingesetzt werden.
- Das Kältemittel sollte in flüssigem Zustand eingefüllt werden.
- Benutzen Sie zum Einwiegen der Kältemittelmenge immer Waagen.
- Der verwendete Leckprüfer sollte ausschließlich für R-407 C Kältemittel einsetzbar sein.
- Verwenden Sie zum Nachreiben, Verlängern oder zum Herstellen von Anschlüssen kein Mineralöl, sondern nur synthetisches Öl.
- Lassen Sie die Rohrleitungen bis zum Gebrauch in der Verpackung, und untersuchen Sie sie sehr gründlich auf eventuelle Feuchtigkeit und Verschmutzungen (Staub, Späne, Grate, etc).
- Wenn eine undichte Stelle vorhanden ist, fangen Sie die noch verbliebene Kältemittelfüllung auf, stellen im Gerät ein Vakuum her und befüllen es vollständig mit neuem Kältemittel R-407C.
- Lötarbeiten sollten immer in Stickstoffatmosphäre durchgeführt werden.
- Die Reibahlen sollten immer gut geschärft sein.
- Der Kühlmittelbehälter muss mindestens zu 10% befüllt sein.

4.- WARTUNG

4.3.- FEHLERDIAGNOSE

PROBLEM	URSACHE	LÖSUNG
Gerät startet nicht nach 2 Minuten bzw. nach 10 Minuten zwischen zwei Stopps.	<ul style="list-style-type: none"> * Kein Netzanschluß. * Hauptschalter steht auf AUS. * Kein Wasserdurchfluß. * Die Sicherungen sind defekt. * Elektrische Spannung zu niedrig. * Eine der Sicherheitseinrichtungen ist aktiviert. * Verdichter defekt. * Wassertemperatur zu niedrig. 	<ul style="list-style-type: none"> * Stromversorgung prüfen. * Hauptschalter EINSchalten. * Wasserpumpe einschalten (und prüfen, ob Luft im Kreislauf ist). * Elektrische Spannung prüfen. * Frostschutzthermostat überprüfen. * Hoch-/Niederdruckwächter kontrollieren * Verdichter austauschen. * Kühlungsanforderung erzeugen.
Ventilator funktioniert nicht (Verdichter läuft).	<ul style="list-style-type: none"> * Interner Überhitzungsschutz offen. * Falsch angeschlossen. * Fehlerhafte Kondensationsregelung. 	<ul style="list-style-type: none"> * Motor abkühlen lassen. * Richtig anschließen. * Funktion überprüfen.
Verdichter stoppt infolge Abschaltung durch den Hochdruckwächter.	<ul style="list-style-type: none"> * Verflüssigerregister verstopft. * Außenumgebungstemperatur sehr hoch. * Anomaler Betrieb der Ventilatoren. 	<ul style="list-style-type: none"> * Verflüssigerregister reinigen. * Überprüfen Sie die Ventilatoren.
Verdichter stoppt infolge Abschaltung durch den Niederdruckwächter.	<ul style="list-style-type: none"> * Nicht genug Kältemittel im System. * Wasserwärmetauscher verstopft (Wasserseite). * Kein Wasserdurchfluß. 	<ul style="list-style-type: none"> * Kältemittelfüllung überprüfen. * Wärmetauscher reinigen. * Prüfen, ob genug Wasser im System ist.
Ölstand im Verdichter-Schauglas sehr niedrig	<ul style="list-style-type: none"> * Kurbelwannenheizung funktioniert nicht. 	<ul style="list-style-type: none"> * Kurbelwannenheizung austauschen und Ölstand prüfen.
Laute Verdichtergeräusche und Drücke sind keine normalen Betriebsbedingungen!.	<ul style="list-style-type: none"> * Drehfeld des Verdichters evtl nicht korrekt. 	<ul style="list-style-type: none"> * Die Anlage ist Spannungsfrei zu schalten und das Drehfeld zu ändern.



www.lennox europe.com

BELGIEN, LUXEMBURG
www.lennoxbelgium.com

TSCHECHISCHE REPUBLIK
www.lennox.cz

FRANKREICH
www.lennoxfrance.com

DEUTSCHLAND
www.lennoxdeutschland.com

GROSSBRITANIEN
www.lennoxuk.com

NEDERLAND
www.lennoxnederland.com

POLEN
www.lennoxpolska.com

PORTUGAL
www.lennoxportugal.com

RUSLAND
www.lennoxrussia.com

SLOWAKIJE
www.lennoxdistribution.com

SPANJE
www.lennoxspain.com

OEKRAÏNE
www.lennoxrussia.com

ANDERE LANDEN
www.lennoxdistribution.com

Aufgrund von Lennox' ständigen Bemühungen um weitere Qualitätsverbesserungen bleiben Änderungen in technischen Daten, Nennleistungswerten und Abmessungen jederzeit und ohne Vorankündigung vorbehalten. Unsachgemäße Installations-, Einstell-, Änderungs-, Service- oder Wartungsarbeiten können Beschädigungen des Materials oder Verletzungen von Personen verursachen. Die Installations- und Servicearbeiten müssen von einem qualifizierten Installateur und Service-Unternehmen durchgeführt werden.



MIL76G-1003 12-2006