

BEDIENUNGS- ANLEITUNG



PROVIDING **GLOBAL SYSTEM** SOLUTIONS

ECOLEAN
EAR / EAC

06 - 2002

INHALT



Einführung und Beschreibung der Bauteile	2
Leistungstabellen	5
Technische Daten	9
Elektrische Daten	10
Wasserdruckverlust	11
Abmessungen	12
Abmessungen, Gewicht und Zugangsbereiche	13
Schalldruckpegel	14
Betriebsgrenzwerte	15
Installation	16
Hydraulische Ausrüstung (Optionen)	17

Unser Unternehmen ist Mitglied des Eurovent-Zertifizierungsprogramms. Die ECOLEAN™-Kühler von LENNOX werden in Übereinstimmung mit dem Eurovent-Zertifizierungsprogramm geprüft und beurteilt.



Unsere Produkte entsprechen europäischen Normen.



Die Herstellung der Kältemaschinen der Baureihe ECOLEAN™ erfüllt die Anforderungen der ISO 9001-Qualitätskontrolle. Ein Exemplar des Zertifikats kann auf Anfrage übermittelt werden.



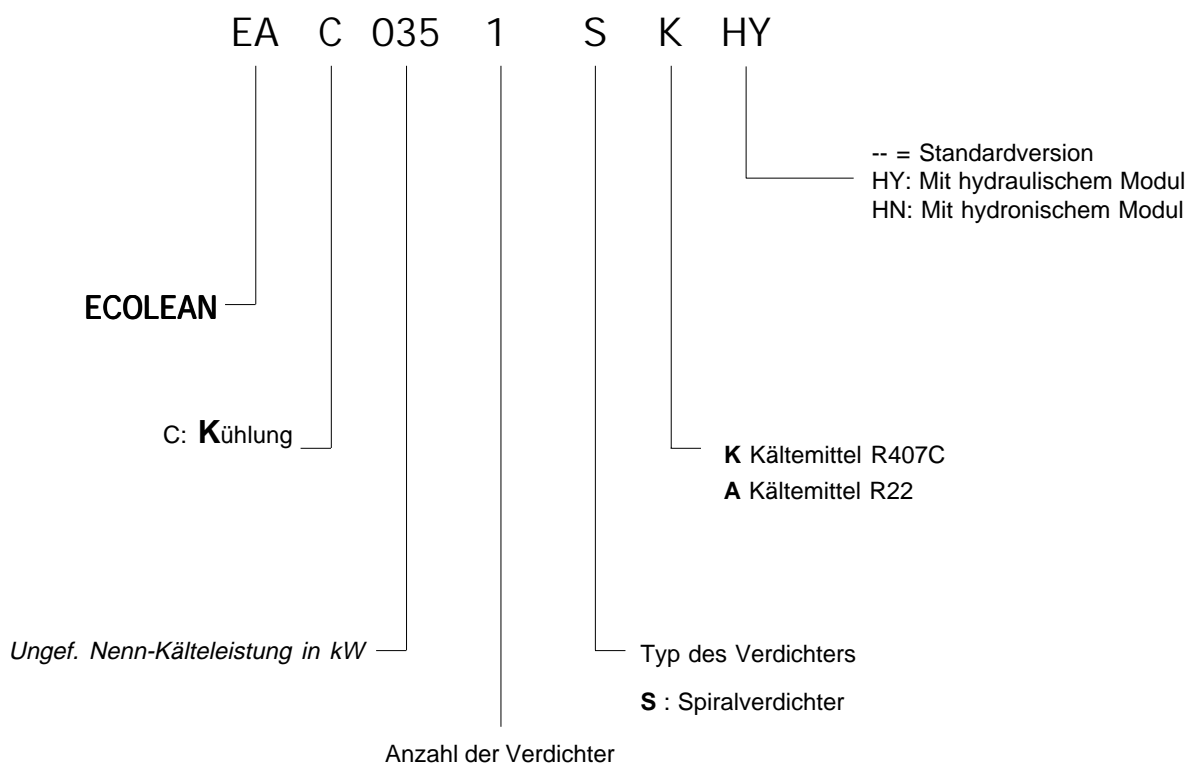
Die Spezifikationen und technischen Merkmale in dieser Broschüre dienen nur zur Information. Der Hersteller behält sich das Recht vor, diese Angaben ohne vorherige Ankündigung zu ändern. Er ist nicht verpflichtet, solche Änderungen an bereits gelieferten Anlagen vorzunehmen.

Um zu gewährleisten, daß die ECOLEAN-Kältemaschinen den Kundenwünschen entsprechen und die elektrischen Merkmale und Kühlleistungen einwandfrei sind, werden alle Maschinen vor der Auslieferung systematisch auf dem Prüfstand getestet.

Der Einsatz bester Technologien in den ECOLEAN-Kühlern bietet die Gewähr dafür, daß die Maschinen mit ihrer geringen Baugröße und ihrer geringen Geräuschentwicklung die strengsten Zuverlässigkeits- und Sicherheitsanforderungen erfüllen.

ECOLEAN-Maschinen sind mit hermetischen Spiralverdichtern ausgestattet. Sie werden mit Kältemittel R407C betrieben, können aber auch mit Kältemittel R22 betrieben werden (bei Bestellung angeben!).

BEISPIELE FÜR DIE TYPENBEZEICHNUNG DER MASCHINEN



KÄLTETECHNISCHES ZUBEHÖR FÜR DIE VERSCHIEDENEN GERÄTEKONFIGURATIONEN

-GERÄTINSTANDARD AUSFÜHRUNG

·Rohrleitungen und Anschlüsse für Wasser-Eintritt/Austritt

-MIT HYDRAULISCHEM MODUL

- Wasserpumpe
- Ausdehnungsgefäß
- Faltbarer Wasserfilter
- Sicherheitsventil
- Manometer
- Strömungswächter

-MIT HYDRONISCHEM MODUL

- Wassertank
- Wasserpumpe
- Ausdehnungsgefäß
- Faltbarer Wasserfilter
- Sicherheitsventil
- Manometer
- Strömungswächter
- Wassertankheizung (Option)



HINWEIS: Alle gewünschten Optionen müssen bei der Bestellung der Maschine mit angegeben werden.

RAHMEN

- Steifer, feuerverzinkter Rahmen
- Polyesterlackierung - Farbe RAL 9002
- Die Maschine wird über den Trägerrahmen angehoben und transportiert

VERDICHTER

- Spiralverdichter
- Integrierter, sauggasgekühlter Motor
- Kurbelwannenheizung
- Direktanlauf
- Auf sehr wirksamen Schwingungsdämpfern aus Zell-Polyurethan montiert

PLATTENWÄRMETAUSCHER

- Hartgelötete Edelstahlplatte
- Isolierung mit hochwertigem, 10 mm starkem, geschlossenzelligem Schaumstoff

AUSSENWÄRMETAUSCHER

- Eingewalzte Kupferrohre und Hochleistungslamellen
- Axialventilatoren 900 UpM
- Direktantrieb

KÄLTETECHNISCHES ZUBEHÖR

Geschweißt, hermetisch abgedichtet und mit folgendem Standardzubehör

- Regelventil
- Filtertrockner
- Hochdruckpressostat mit automatischer Rückstellung
- Niederdruckpressostat mit automatischer Rückstellung. Die Wärmepumpe ist mit zwei Niederdruckpressostaten ausgestattet, einen für den reinen Kühlbetrieb und einen für den Wärmepumpenbetrieb.
- Vierwegeventil (nur bei Wärmepumpen)
- Flüssigkeitsbehälter (nur bei Wärmepumpen)

SCHALTAFEL

- Verdrahtung gemäß EN 60204-1.
- Wasserschutz IP 54.
- Sicherungen für Verdichter, Ventilator und Wasserpumpe.
- Schütze für Verdichter, Ventilator und Wasserpumpe
- Kurbelwannenheizung
- Klemmleiste und Verdrahtung für die Stromversorgung zur Anlage (3Ph + Nulleiter).

REGELUNG

- Regelung und Überwachung mit Mikroprozessor
- Anzeige der Wasser- und Kältemitteltemperaturen
- Störmeldeanzeige
- Diagnose für jeden Kreislauf
- Anpassung der Temperatursollwerte und Parameter an die Betriebsbedingungen
- Betriebsstundenzähler und täglicher Ausgleich der Laufzeiten der Verdichter durch "first in/first out"-Umschaltung (Anlagen mit zwei Verdichtern)
- Fern-Störmeldung
- Fernbedienung (bis zu 100 m)
- Frostschutzüberwachung
- Ventilatordrehzahlregelung



BEDIENERTAFEL (STANDARD)
(im Gerät integriert)

KÄLTETECHNISCHE OPTIONEN

- Kältemittel R22 (außerhalb der EU, nur für Wärmepumpen, gemäß der europäischen Bestimmung Nr. 2037/2000)
- Hoch- und Niederdruckmanometer

SICHERHEITSOPTIONEN

- Set Kaltwasserströmungswächter + Wasserfilter
- Set Verdampferfrostschutzheizung + Wärmetauscherschutz (notwendig bei Umgebungstemperaturen unter +5 °C, Wasserkühlbetrieb)
- Heißgaseinspritzventil (empfohlen für Umgebungstemperaturen unter +5 °C, Wasserkühlbetrieb)

HYDRAULISCHE OPTIONEN

- Nur eine einfache Wasserpumpe im Kühler.
- Absperrventile.

ELEKTRISCHE OPTIONEN

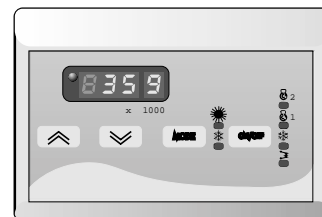
- Mit der Tür verbundener Hauptschalter.
- 3Ph-Schutz.
- Entfernt zu montierende Bedientafel für die Mikroprozessoregelung.
- Serielle Schnittstelle für PC-Anschluß.

SCHALLDÄMMOPTIONEN

- Geräuschkämmung des Verdichters mit einer schalldichten Ummantelung.

LACKIERUNGSOPTIONEN

- Verflüssigerbatterie mit lackierten Aluminiumrippen.
- Montage auf Gummischwingungsdämpfern.

**FERNBEDIENUNG(OPTION)**

HINWEIS: Alle Optionen werden fertig montiert geliefert, außer Wasserfilter, Absperrventile, Schwingungsdämpfer und Fernbedienung. Diese Teile werden lose mitgeliefert für bauseitige Montage.

R-407C	Wasser- austritts- temperatur °C	Luft Eintrittstemperatur											
		28 °C		30 °C		32 °C		35 °C		40 °C		45 °C	
		Qo	Pa	Qo	Pa	Qo	Pa	Qo	Pa	Qo	Pa	Qo	Pa
EAC 0091SK EAR 0091SK	6	8,45	3,07	8,69	3,08	8,44	3,13	8,20	3,18	7,54	3,51	7,01	3,87
	7	8,80	3,11	9,00	3,12	8,75	3,18	8,50	3,23	7,86	3,57	7,35	3,93
	9	9,50	3,19	9,62	3,22	9,36	3,28	9,10	3,44	9,12	3,80	8,72	4,17
	11	10,20	3,27	10,24	3,31	9,97	3,38	9,70	3,44	9,12	3,80	8,72	4,17
EAC 0111SK EAR 0111SK	6	10,44	3,69	10,73	3,70	10,43	3,76	10,13	3,83	9,32	4,23	8,66	4,65
	7	10,87	3,74	11,11	3,76	10,81	3,82	10,50	3,89	9,71	4,30	9,08	4,72
	9	11,73	3,84	11,88	3,88	11,56	3,95	11,24	4,02	10,49	4,44	9,92	4,87
	11	12,60	3,94	12,65	3,99	12,32	4,07	11,98	4,15	11,27	4,58	10,77	5,02
EAC 0151SK EAR 0151SK	6	12,42	4,49	12,77	4,51	12,42	4,58	12,06	4,66	11,09	5,15	10,31	5,67
	7	12,94	4,55	13,23	4,58	12,87	4,66	12,50	4,73	11,56	5,23	10,81	5,75
	9	13,97	4,67	14,15	4,71	13,76	4,80	13,38	4,89	12,49	5,40	11,82	5,93
	11	14,99	4,79	15,06	4,86	14,66	4,95	14,27	5,04	13,42	5,57	12,82	6,10
EAC 0191SK EAR 0191SK	6	16,90	5,80	17,37	5,82	16,88	5,92	16,40	6,01	15,08	6,64	14,02	7,31
	7	17,60	5,88	17,99	5,91	17,50	6,01	17,00	6,11	15,72	6,75	14,70	7,42
	9	18,99	6,04	19,24	6,10	18,72	6,21	18,20	6,32	16,98	6,98	16,07	7,66
	11	20,39	6,20	20,48	6,29	19,94	6,41	19,40	6,53	18,25	7,20	17,44	7,89
EAC 0211SK EAR 0211SK	6	18,39	6,53	18,90	6,54	18,38	6,66	17,85	6,77	16,42	7,48	15,25	8,23
	7	19,15	6,61	19,58	6,65	19,04	6,76	18,50	6,87	17,10	7,60	16,00	8,35
	9	20,67	6,78	20,94	6,85	20,37	6,98	19,81	7,10	18,48	7,84	17,49	8,61
	11	22,19	6,96	22,29	7,06	21,70	7,19	21,12	7,33	19,86	8,09	18,98	8,87
EAC 0251SK EAR 0251SK	6	22,36	8,75	22,99	8,77	22,35	8,92	21,70	9,07	19,96	10,02	18,55	11,03
	7	23,29	8,87	23,81	8,91	23,16	9,07	22,50	9,24	20,80	10,19	19,46	11,20
	9	25,14	9,10	25,46	9,19	24,78	9,36	24,09	9,53	22,48	10,52	21,17	11,55
	11	26,99	9,35	27,11	9,48	26,40	9,66	25,68	9,84	24,15	10,86	23,08	11,90
EAC 0291SK EAR 0291SK	6	25,84	10,11	26,57	10,14	25,82	10,31	25,08	10,48	23,07	11,58	21,44	12,74
	7	26,91	10,24	27,52	10,30	26,76	10,48	26,00	10,66	24,04	11,77	22,48	12,94
	9	29,05	10,52	29,43	10,62	28,63	10,81	27,84	11,01	25,97	12,16	24,58	13,34
	11	31,19	10,79	31,33	10,94	30,50	11,15	29,68	11,63	27,91	12,54	26,67	13,75
EAC 0351SK EAR 0351SK	6	31,81	12,10	32,70	12,13	31,78	12,34	30,87	12,55	28,39	13,86	26,38	15,26
	7	33,12	12,26	32,70	12,13	31,78	12,34	30,87	12,55	28,39	13,86	26,38	15,26
	9	35,75	12,57	36,21	12,69	35,24	12,93	34,26	13,16	31,97	14,54	30,25	15,96
	11	38,39	12,89	38,56	13,07	37,54	13,32	36,52	13,57	34,35	14,99	32,82	16,43
EAC 0431SK EAR 0431SK	6	38,27	15,16	39,34	15,20	38,24	15,46	37,14	15,72	34,16	17,37	31,74	19,12
	7	39,85	15,36	40,75	15,44	39,62	15,50	38,50	15,59	35,59	17,65	33,29	19,41
	9	43,02	15,75	43,57	15,90	42,40	16,19	41,22	16,48	38,46	18,21	36,39	20,00
	11	46,18	16,14	46,39	16,37	45,17	16,68	43,94	16,99	41,32	18,78	39,49	20,58
EAC 0472SK EAR 0472SK	6	43,73	17,40	44,96	17,45	43,70	17,74	42,45	18,04	39,04	19,93	36,28	21,93
	7	45,54	17,63	46,57	17,72	45,29	18,03	44,00	18,31	40,68	20,26	38,05	22,27
	9	49,16	18,08	49,79	18,26	48,45	18,59	47,11	18,93	43,95	20,91	41,59	22,95
	11	52,78	18,55	53,02	18,81	51,62	19,17	50,22	19,53	47,23	21,57	45,13	23,64
EAC 0552SK EAR 0552SK	6	50,69	20,28	52,11	20,14	50,65	20,44	49,20	20,82	45,25	23,00	42,05	25,31
	7	52,79	20,34	53,98	20,45	52,49	20,80	51,00	21,12	47,15	23,38	44,10	25,70
	9	56,98	20,88	57,72	21,08	56,16	21,46	54,60	21,85	50,95	24,13	48,21	26,49
	11	61,18	21,41	61,45	21,71	59,83	22,13	58,21	22,54	54,74	24,90	52,31	27,28
EAC 0672SK EAR 0672SK	6	62,12	24,01	63,86	24,08	62,08	24,49	60,29	24,90	55,46	27,50	51,53	30,26
	7	64,69	24,33	66,15	24,45	64,33	24,88	62,50	25,30	57,78	27,95	54,05	30,73
	9	69,83	24,97	70,73	25,21	68,82	25,67	66,92	26,13	62,43	28,86	59,08	31,68
	11	74,97	25,62	75,31	25,97	73,32	26,47	71,33	26,96	67,09	29,78	64,11	32,63
EAC 0812SK EAR 0812SK	6	74,55	29,28	76,63	29,36	74,49	29,86	72,35	30,36	66,55	33,54	61,84	36,91
	7	77,63	29,66	79,38	29,81	77,19	30,33	75,00	30,88	69,34	34,09	64,85	37,48
	9	83,80	30,43	84,88	30,73	82,59	31,29	80,30	31,85	74,92	35,19	70,89	38,62
	11	89,97	31,22	90,37	31,66	87,99	32,26	85,60	32,86	80,50	36,30	76,93	39,78

Qo : Netto-Kühlleistung in kW
 P : Gesamtleistungsaufnahme

Verschmutzungsfaktor: 0,044 m²/kW Nennbedingungen

Wasser T = 5°C Die Maschinen werden in Übereinstimmung mit den Eurovent-Normen getestet und beurteilt

R-22	Wasser- austritts- temperatur °C	Luft Eintrittstemperatur											
		28 °C		30 °C		32 °C		35 °C		40 °C		45 °C	
		Qo	Pa	Qo	Pa	Qo	Pa	Qo	Pa	Qo	Pa	Qo	Pa
EAR0091SA	6	8,45	2,80	8,69	2,81	8,44	2,86	8,20	2,91	7,54	3,21	7,01	3,53
	7	8,80	2,84	9,00	2,85	8,75	2,90	8,50	2,95	7,86	3,26	7,35	3,58
	9	9,50	2,91	9,62	2,94	9,36	2,99	9,10	3,05	8,49	3,36	8,03	3,69
	11	10,20	2,98	10,24	3,03	9,97	3,08	9,70	3,14	9,12	3,47	8,72	3,80
EAR0111SA	6	10,44	3,38	10,73	3,39	10,43	3,45	10,13	3,51	9,32	3,87	8,66	4,25
	7	10,87	3,43	11,11	3,44	10,81	3,50	10,50	3,57	9,71	3,93	9,08	4,32
	9	11,73	3,52	11,88	3,55	11,56	3,61	11,24	3,68	10,49	4,06	9,92	4,45
	11	12,60	3,61	12,65	3,66	12,32	3,73	11,98	3,80	11,27	4,19	10,77	4,59
EAR0151SA	6	12,42	4,11	12,77	4,13	12,42	4,20	12,06	4,27	11,09	4,71	10,31	5,18
	7	12,94	4,17	13,23	4,19	12,87	4,26	12,50	4,34	11,56	4,79	10,81	5,26
	9	13,97	4,27	14,15	4,32	13,76	4,39	13,38	4,47	12,49	4,94	11,82	5,42
	11	14,99	4,38	15,06	4,44	14,66	4,53	14,27	4,61	13,42	5,09	12,82	5,58
EAR0191SA	6	16,90	5,30	17,37	5,32	16,88	5,41	16,40	5,49	15,08	6,07	14,02	6,67
	7	17,60	5,37	17,99	5,40	17,50	5,49	17,00	5,59	15,72	6,17	14,70	6,78
	9	18,99	5,52	19,24	5,57	18,72	5,67	18,20	5,77	16,98	6,37	16,07	6,99
	11	20,39	5,66	20,48	5,74	19,94	5,85	19,40	5,96	18,25	6,58	17,44	7,20
EAR0211SA	6	18,39	5,96	18,90	5,97	18,38	6,08	17,85	6,18	16,42	6,82	15,25	7,50
	7	19,15	6,04	19,58	6,07	19,04	6,17	18,50	6,28	17,10	6,93	16,00	7,62
	9	20,67	6,19	20,94	6,25	20,37	6,37	19,81	6,48	18,48	7,16	17,49	7,85
	11	22,19	6,35	22,29	6,44	21,70	6,56	21,12	6,69	19,86	7,38	18,98	8,09
EAR0251SA	6	22,36	8,02	22,99	8,04	22,35	8,18	21,70	8,32	19,96	9,18	18,55	10,09
	7	23,29	8,13	23,81	8,17	23,16	8,31	22,50	8,48	20,80	9,33	19,46	10,25
	9	25,14	8,34	25,46	8,42	24,78	8,58	24,09	8,73	22,48	9,63	21,27	10,56
	11	26,99	8,56	27,11	8,68	26,40	8,85	25,68	9,01	24,15	9,94	23,08	10,89
EAR0291SA	6	25,84	9,27	26,57	9,30	25,82	9,46	25,08	9,61	23,07	10,61	21,44	11,67
	7	26,91	9,39	27,52	9,44	26,76	9,61	26,00	9,79	24,04	10,78	22,48	11,85
	9	29,05	9,64	29,43	9,73	28,63	9,91	27,84	10,09	25,97	11,13	24,58	12,21
	11	31,19	9,89	31,33	10,03	30,50	10,22	29,68	10,41	27,91	11,49	26,67	12,58
EAR0351SA	6	31,81	11,08	32,70	11,11	31,78	11,30	30,87	11,48	28,39	12,68	26,38	13,95
	7	33,12	11,22	33,87	11,28	32,94	11,47	32,00	11,71	29,58	12,88	27,67	14,16
	9	35,75	11,51	36,21	11,62	35,24	11,83	34,26	12,04	31,97	13,29	30,25	14,59
	11	38,39	11,80	38,56	11,96	37,54	12,19	36,52	12,41	34,35	13,71	32,82	15,02
EAR0431SA	6	38,27	13,86	39,34	13,90	38,24	14,13	37,14	14,37	34,16	15,87	31,74	17,46
	7	39,85	14,03	40,75	14,11	39,62	14,35	38,50	14,27	35,59	16,12	33,29	17,72
	9	43,02	14,39	43,57	14,53	42,40	14,80	41,22	15,06	38,46	16,63	36,39	18,25
	11	46,18	14,75	46,39	14,96	45,17	15,24	43,94	15,53	41,32	17,15	39,49	18,79
EAR0472SA	6	43,73	15,95	44,96	16,00	43,70	16,27	42,45	16,54	39,04	18,26	36,28	20,08
	7	45,54	16,16	46,57	16,24	45,29	16,52	44,00	16,81	40,68	18,55	38,05	20,38
	9	49,16	16,58	49,79	16,74	48,45	17,04	47,11	17,34	43,95	19,14	41,59	21,00
	11	52,78	17,00	53,02	17,24	51,62	17,56	50,22	17,89	47,23	19,74	45,13	21,63
EAR0552SA	6	50,69	18,42	52,11	18,47	50,65	18,78	49,20	19,09	45,25	21,08	42,05	23,18
	7	52,79	18,66	53,98	18,75	52,49	19,08	51,00	19,40	47,15	21,42	44,10	23,53
	9	56,98	19,14	57,72	19,32	56,16	19,67	54,60	20,03	50,95	22,10	48,21	24,25
	11	61,18	19,63	61,45	19,90	59,83	20,28	58,21	20,66	54,74	22,80	52,31	24,97
EAR0672SA	6	62,12	21,98	63,86	22,04	62,08	22,41	60,29	22,79	55,46	25,16	51,53	27,67
	7	64,69	22,27	66,15	22,38	64,33	22,77	62,50	23,19	57,78	25,57	54,05	28,09
	9	69,83	22,85	70,73	23,07	68,82	23,49	66,92	23,91	62,43	26,39	59,08	28,95
	11	74,97	23,44	75,31	23,77	73,32	24,22	71,33	24,67	67,09	27,23	64,11	29,82
EAR0812SA	6	74,55	26,76	76,63	26,84	74,49	27,29	72,35	27,75	66,55	30,64	61,84	33,70
	7	77,63	27,11	79,38	27,25	77,19	27,73	75,00	28,28	69,34	31,14	64,85	34,22
	9	83,80	27,82	84,88	28,09	82,59	28,60	80,30	29,11	74,92	32,14	70,89	35,26
	11	89,97	28,53	90,37	28,93	87,99	29,48	85,60	30,03	80,50	33,15	76,93	36,31

Qo : Netto-Kühlleistung in kW
 P : Gesamtleistungsaufnahme

Verschmutzungsfaktor: 0,044 m²C/kW Nennbedingungen

Wasser T = 5 °C Die Maschinen werden in Übereinstimmung mit den Eurovent-Normen getestet und beurteilt

R-407C	Wasser- Wasserröhre temperatur °C	Luft Eintrittstemperatur									
		30 °C		35 °C		40 °C		45 °C		50 °C	
		Qo	Pa	Qo	Pa	Qo	Pa	Qo	Pa	Qo	Pa
EAR 0091SK	11	10,18	2,41	9,90	2,64	9,80	2,89	9,65	3,16	9,35	3,42
	7	9,23	2,37	8,98	2,59	8,84	2,82	8,70	3,08	8,38	3,33
	5	8,77	2,35	8,53	2,56	8,37	2,79	8,22	3,05	7,88	3,28
	0	7,76	2,29	7,55	2,50	7,34	2,72	7,15	2,97	6,74	3,19
	-5	6,99	2,26	6,79	2,45	6,54	2,67	6,31	2,92	-	-
	-10	5,89	2,22	5,69	2,41	5,39	2,63	-	-	-	-
EAR 0111SK	11	12,52	3,04	12,18	3,33	12,05	3,65	11,86	3,99	11,50	4,32
	7	11,35	2,99	11,04	3,26	10,87	3,56	10,70	3,89	10,30	4,20
	5	10,78	2,96	10,49	3,23	10,30	3,52	10,11	3,84	9,69	4,14
	0	9,55	2,89	9,28	3,15	9,03	3,42	8,79	3,74	8,29	4,02
	-5	8,60	2,85	8,35	3,09	8,04	3,36	7,76	3,68	-	-
	-10	7,25	2,80	7,00	3,03	6,63	3,31	-	-	-	-
EAR 0151SK	11	15,21	3,62	14,80	3,96	14,64	4,34	14,41	4,74	13,98	5,13
	7	13,79	3,55	13,42	3,88	13,21	4,24	13,00	4,62	12,52	4,99
	5	13,10	3,52	12,75	3,84	12,51	4,19	12,29	4,57	11,77	4,92
	0	11,60	3,44	11,28	3,74	10,97	4,07	10,68	4,45	10,07	4,78
	-5	10,45	3,39	10,15	3,67	9,77	4,00	9,43	4,37	-	-
	-10	8,81	3,33	8,51	3,61	8,05	3,94	-	-	-	-
EAR 0191SK	11	20,60	4,74	20,03	5,17	19,82	5,66	19,52	6,19	18,92	6,69
	7	18,67	4,64	18,17	5,06	17,88	5,52	17,60	6,03	16,95	6,50
	5	17,74	4,59	17,26	5,00	16,94	5,45	16,64	5,95	15,94	6,40
	0	15,70	4,48	15,27	4,87	14,85	5,30	14,46	5,78	13,64	6,21
	-5	14,15	4,41	13,74	4,78	13,23	5,20	12,77	5,68	-	-
	-10	11,92	4,33	11,52	4,68	10,90	5,12	-	-	-	-
EAR 0211SK	11	23,29	5,33	22,65	5,82	22,41	6,38	22,07	6,97	21,39	7,54
	7	21,11	5,23	20,54	5,70	20,22	6,22	19,90	6,79	19,16	7,33
	5	20,06	5,17	19,51	5,64	19,15	6,14	18,81	6,70	18,02	7,22
	0	17,76	5,05	17,27	5,49	16,79	5,97	16,35	6,52	15,42	7,01
	-5	16,00	4,97	15,54	5,39	14,96	5,87	14,43	6,41	-	-
	-10	13,48	4,88	13,02	5,28	12,32	5,77	-	-	-	-
EAR 0251SK	11	27,85	6,93	27,09	7,56	26,80	8,27	26,39	9,02	25,59	9,75
	7	25,25	6,78	24,56	7,38	24,18	8,05	23,80	8,78	22,91	9,46
	5	23,99	6,70	23,34	7,29	22,90	7,94	22,49	8,66	21,55	9,32
	0	21,24	6,53	20,65	7,09	20,08	7,71	19,55	8,41	18,44	9,03
	-5	19,13	6,41	18,58	6,95	17,89	7,56	17,26	8,26	-	-
	-10	16,12	6,29	15,57	6,80	14,74	7,43	-	-	-	-
EAR 0291SK	11	31,25	7,74	30,39	8,44	30,07	9,24	29,61	10,09	28,70	10,90
	7	28,33	7,57	27,56	8,25	27,13	9,00	26,70	9,80	25,71	10,58
	5	26,91	7,49	26,18	8,15	25,69	8,88	25,24	9,68	24,17	10,42
	0	23,82	7,30	23,17	7,92	22,52	8,62	21,93	9,40	20,68	10,10
	-5	21,47	7,17	20,84	7,77	20,07	8,46	19,37	9,23	-	-
	-10	18,08	7,04	17,47	7,61	16,53	8,31	-	-	-	-
EAR 0351SK	11	39,09	9,39	38,02	10,24	37,62	11,21	37,04	12,25	35,91	13,24
	7	35,44	9,19	34,47	10,02	33,94	10,93	33,40	11,92	32,16	12,86
	5	33,66	9,09	32,75	9,90	32,14	10,79	31,57	11,77	30,24	12,67
	0	29,80	8,87	28,98	9,63	28,17	10,48	27,43	11,43	25,88	12,29
	-5	26,85	8,72	26,07	9,45	25,11	10,29	24,22	11,24	-	-
	-10	22,62	8,56	21,86	9,26	20,68	10,12	-	-	-	-
EAR 0431SK	11	48,33	11,70	47,01	12,77	46,51	13,97	45,80	15,26	44,40	16,49
	7	43,82	11,46	42,63	12,48	41,97	13,62	41,30	14,83	39,76	16,01
	5	41,63	11,33	40,49	12,33	39,74	13,44	39,03	14,65	37,39	15,77
	0	36,85	11,05	35,84	12,00	34,84	13,05	33,92	14,23	32,00	15,30
	-5	33,20	10,86	32,24	11,76	31,04	12,80	29,95	13,98	-	-
	-10	27,97	10,66	27,03	11,52	25,57	12,59	-	-	-	-
EAR 0472SK	11	54,53	13,80	53,04	15,02	52,48	16,41	51,67	17,90	50,10	19,31
	7	49,44	13,46	48,10	14,64	47,35	15,95	46,60	17,40	44,87	18,71
	5	46,97	13,29	45,69	14,44	44,84	15,72	44,04	17,13	42,19	18,42
	0	41,58	12,92	40,43	14,02	39,31	15,23	38,28	16,60	36,10	17,83
	-5	37,47	12,68	36,38	13,73	35,03	14,93	33,80	16,29	-	-
	-10	31,56	12,42	30,49	13,42	28,86	14,66	-	-	-	-
EAR 0552SK	11	61,20	15,46	59,53	16,82	58,90	18,37	57,99	20,03	56,22	21,60
	7	55,49	15,07	53,98	16,38	53,14	17,84	52,30	19,42	50,35	20,92
	5	52,71	14,87	51,28	16,16	50,32	17,58	49,43	19,15	47,35	20,59
	0	46,67	14,45	45,38	15,67	44,12	17,03	42,96	18,56	40,52	19,92
	-5	42,05	14,17	40,83	15,34	39,31	16,68	37,93	18,21	-	-
	-10	35,42	13,88	34,22	15,00	32,39	16,38	-	-	-	-
EAR 0672SK	11	76,54	18,93	74,44	20,54	73,65	22,40	72,52	24,38	70,31	26,26
	7	69,39	18,38	67,50	19,94	66,45	21,69	65,40	23,62	62,97	25,37
	5	65,92	18,11	64,12	19,64	62,93	21,35	61,81	23,23	59,21	24,94
	0	58,36	17,54	56,75	19,00	55,17	20,63	53,72	22,46	50,67	24,09
	-5	52,58	17,17	51,06	18,57	49,16	20,18	47,43	22,01	-	-
	-10	44,30	16,78	42,80	18,12	40,50	19,78	-	-	-	-
EAR 0812SK	11	94,79	23,65	92,19	25,62	91,22	27,91	89,82	30,35	87,08	32,65
	7	85,94	22,90	83,60	24,82	82,31	26,98	81,00	29,38	77,98	31,50
	5	81,64	22,55	79,42	24,43	77,94	26,53	76,56	28,85	73,34	30,95
	0	72,28	21,80	70,28	23,59	68,33	25,59	66,53	27,85	62,75	29,85
	-5	65,12	21,30	63,23	23,03	60,89	25,01	58,75	27,26	-	-
	-10	54,86	20,79	53,00	22,44	50,16	24,48	-	-	-	-

Qo : Netto-Kühlleistung in kW
 P : Gesamtleistungsaufnahme

Verschmutzungsfaktor: 0,044 m²C/kW Nennbedingungen

Wasser T = 5°C Die Maschinen werden in Übereinstimmung mit den Eurovent-Normen getestet und beurteilt

R-22	Wasser- austritts- temperatur °C	Luft Eintrittstemperatur									
		30 °C		35 °C		40 °C		45 °C		50 °C	
		Qo	Pa	Qo	Pa	Qo	Pa	Qo	Pa	Qo	Pa
EAR0091SA	11	10,49	2,39	10,20	2,44	10,09	2,68	9,94	2,93	9,63	3,17
	7	9,51	2,20	9,25	2,40	9,11	2,62	9,00	2,86	8,63	3,09
	5	9,03	2,18	8,79	2,37	8,62	2,59	8,47	2,82	8,11	3,04
	0	8,00	2,13	7,78	2,31	7,56	2,52	7,36	2,75	6,94	2,96
	-5	7,20	2,10	7,00	2,27	6,74	2,48	6,50	2,71	-	-
	-10	6,07	2,06	5,86	2,23	5,55	2,44	-	-	-	-
EAR0111SA	11	12,90	2,83	12,54	3,10	12,41	3,39	12,22	3,70	11,85	4,01
	7	11,69	2,78	11,37	3,03	11,20	3,31	11,00	3,61	10,61	3,90
	5	11,11	2,76	10,81	3,00	10,60	3,27	10,42	3,57	9,98	3,84
	0	9,83	2,69	9,56	2,93	9,30	3,18	9,05	3,47	8,54	3,73
	-5	8,86	2,65	8,60	2,87	8,28	3,13	7,99	3,42	-	-
	-10	7,47	2,61	7,21	2,82	6,82	3,08	-	-	-	-
EAR0151SA	11	15,67	3,36	15,24	3,68	15,08	4,03	14,85	4,40	14,39	4,76
	7	14,21	3,31	13,82	3,60	13,61	3,94	13,40	4,30	12,89	4,63
	5	13,50	3,27	13,13	3,57	12,88	3,89	12,66	4,24	12,12	4,57
	0	11,95	3,20	11,62	3,48	11,30	3,78	11,00	4,13	10,37	4,44
	-5	10,77	3,15	10,45	3,42	10,07	3,72	9,71	4,06	-	-
	-10	9,07	3,10	8,76	3,35	8,29	3,66	-	-	-	-
EAR0191SA	11	21,22	4,40	20,63	4,80	20,42	5,25	20,10	5,73	19,49	6,20
	7	19,23	4,31	18,71	4,69	18,42	5,12	18,10	5,59	17,45	6,02
	5	18,27	4,26	17,78	4,64	17,44	5,06	17,13	5,51	16,41	5,93
	0	16,18	4,16	15,73	4,52	15,29	4,91	14,89	5,36	14,04	5,76
	-5	14,57	4,09	14,15	4,43	13,63	4,82	13,15	5,27	-	-
	-10	12,28	4,02	11,86	4,34	11,23	4,75	-	-	-	-
EAR0211SA	11	23,99	4,94	23,33	5,40	23,08	5,91	22,73	6,45	22,03	6,98
	7	21,75	4,85	21,16	5,28	20,83	5,77	20,50	6,29	19,73	6,78
	5	20,66	4,80	20,10	5,22	19,72	5,69	19,37	6,21	18,56	6,69
	0	18,29	4,68	17,79	5,09	17,29	5,53	16,84	6,04	15,88	6,49
	-5	16,48	4,61	16,00	4,99	15,41	5,43	14,87	5,94	-	-
	-10	13,88	4,53	13,41	4,90	12,69	5,35	-	-	-	-
EAR0251SA	11	28,69	6,46	27,90	7,03	27,61	7,69	27,18	8,39	26,35	9,06
	7	26,01	6,31	25,30	6,87	24,91	7,49	24,50	8,16	23,60	8,79
	5	24,71	6,24	24,04	6,79	23,59	7,39	23,17	8,05	22,20	8,66
	0	21,87	6,08	21,27	6,60	20,68	7,17	20,14	7,82	18,99	8,40
	-5	19,71	5,98	19,14	6,47	18,43	7,04	17,78	7,68	-	-
	-10	16,60	5,87	16,04	6,34	15,18	6,92	-	-	-	-
EAR0291SA	11	32,18	7,22	31,30	7,86	30,97	8,59	30,49	9,38	29,56	10,13
	7	29,18	7,06	28,38	7,68	27,94	8,38	27,50	9,11	26,48	9,83
	5	27,72	6,98	26,96	7,59	26,46	8,26	25,99	9,00	24,90	9,69
	0	24,54	6,81	23,86	7,38	23,20	8,02	22,59	8,74	21,31	9,39
	-5	22,11	6,69	21,47	7,24	20,67	7,87	19,95	8,59	-	-
	-10	18,63	6,56	18,00	7,09	17,03	7,74	-	-	-	-
EAR0351SA	11	40,26	8,73	39,16	9,52	38,74	10,41	38,15	11,37	36,98	12,28
	7	36,50	8,55	35,51	9,31	34,96	10,16	34,50	11,07	33,12	11,93
	5	34,67	8,46	33,73	9,20	33,10	10,03	32,51	10,93	31,15	11,76
	0	30,70	8,25	29,85	8,96	29,02	9,74	28,26	10,62	26,65	11,41
	-5	27,66	8,11	26,86	8,79	25,86	9,56	24,95	10,44	-	-
	-10	23,30	7,97	22,51	8,61	21,30	9,41	-	-	-	-
EAR0431SA	11	49,78	10,87	48,42	11,85	47,91	12,96	47,17	14,15	45,73	15,28
	7	45,13	10,64	43,90	11,58	43,23	12,63	42,50	13,75	40,96	14,84
	5	42,87	10,52	41,71	11,45	40,93	12,47	40,21	13,59	38,51	14,62
	0	37,96	10,26	36,91	11,14	35,88	12,11	34,94	13,20	32,96	14,18
	-5	34,20	10,08	33,21	10,92	31,98	11,88	30,85	12,97	-	-
	-10	28,81	9,90	27,84	10,70	26,34	11,69	-	-	-	-
EAR0472SA	11	56,17	12,50	54,63	13,63	54,06	14,91	53,22	16,28	51,60	17,59
	7	50,93	12,19	49,54	13,27	48,77	14,49	48,00	16,17	46,21	17,04
	5	48,38	12,03	47,06	13,10	46,18	14,28	45,37	15,58	43,46	16,77
	0	42,83	11,69	41,65	12,70	40,49	13,83	39,42	15,09	37,18	16,22
	-5	38,59	11,47	37,47	12,44	36,08	13,55	34,81	14,81	-	-
	-10	32,51	11,23	31,41	12,16	29,72	13,30	-	-	-	-
EAR0552SA	11	63,04	14,50	61,31	15,75	60,67	17,18	59,73	18,72	57,91	20,17
	7	57,15	14,14	55,60	15,35	54,74	16,70	54,00	18,06	51,86	19,54
	5	54,29	13,96	52,82	15,14	51,83	16,46	50,91	17,91	48,77	19,24
	0	48,07	13,57	46,74	14,70	45,44	15,95	44,25	17,36	41,73	18,62
	-5	43,31	13,31	42,05	14,39	40,49	15,63	39,07	17,04	-	-
	-10	36,49	13,04	35,25	14,07	33,36	15,35	-	-	-	-
EAR0672SA	11	78,83	17,60	76,67	19,09	75,86	20,80	74,69	22,64	72,42	24,37
	7	71,47	17,09	69,52	18,53	68,45	20,15	67,50	21,93	64,85	23,55
	5	67,89	16,85	66,05	18,26	64,82	19,84	63,67	21,57	60,99	23,15
	0	60,11	16,32	58,45	17,67	56,82	19,17	55,33	20,86	52,19	22,37
	-5	54,16	15,98	52,59	17,27	50,64	18,76	48,86	20,44	-	-
	-10	45,63	15,62	44,08	16,86	41,71	18,38	-	-	-	-
EAR0812SA	11	97,63	21,95	94,96	23,77	93,96	25,89	92,51	28,14	89,69	30,26
	7	88,52	21,27	86,11	23,03	84,78	25,03	83,50	27,24	80,32	29,20
	5	84,09	20,94	81,80	22,67	80,28	24,61	78,85	26,75	75,54	28,69
	0	74,44	20,25	72,39	21,90	70,38	23,75	68,53	25,83	64,63	27,68
	-5	67,08	19,79	65,13	21,39	62,71	23,21	60,51	25,29	-	-
	-10	56,51	19,32	54,59	20,84	51,66	22,72	-	-	-	-

Qo : Netto-Kühlleistung in kW

P : Gesamtleistungsaufnahme

Verschmutzungsfaktor: 0,044 m²C/kW Nennbedingungen

Wasser T = 5°C Die Maschinen werden in Übereinstimmung mit den Eurovent-Normen getestet und beurteilt

VERDICHTER UND KÄLTEMITTELKREISLÄUFE

	ECOLEAN	0091S	0111S	0151S	0191S	0211S	0251S
Verdichtertyp	Spiralverdichter						
Anzahl Verdichter/Anzahl Kältekreise	1/1	1/1	1/1	1/1	1/1	1/1	1/1
Leistungsstufen des Verdichters	%	0-100	0-100	0-100	0-100	0-100	0-100
Kältemittelfüllung je Kältekreis	Nur Kühlung						
	R 407C						
	Wärmepumpe R 22						
Öfüllung je Verdichter	l	1,1	1,1	1,55	1,64	4	4
Kurbelwannenheizung je Verdichter	W	40	40	70	70	70	70
	0291S	0351S	0431S	0472S	0552S	0672S	0812S
Verdichtertyp	Spiralverdichter						
Anzahl Verdichter/Anzahl Kältekreise	1/1	1/1	1/1	2/2 (Ear Anlagen)	2/1 (EAC Anlagen)		
Leistungsstufen des Verdichters	0-100	0-100	0-100	0-50-100	0-50-100	0-50-100	0-50-100
Kältemittelfüllung	Nur Kühlung						
	je Kältekreis R 407C						
	Wärmepumpe R 22						
Öfüllung je Verdichter	l	4	4	4,1	4	4	4,1
Kurbelwannenheizung je Verdichter	W	70	70	70	70	70	70

PLATTENWÄRMETAUSCHER

	ECOLEAN	0091S	0111S	0151S	0191S	0211S	0251S
Anzahl	1						
	EAC	1,1	1,1	1,7	1,7	2,2	2,2
Wassermenge - dm ³	EAR	1,1	1,1	1,7	1,7	2,2	2,2
Wasserrohre (Innengewinde)	Zoll	1"	1"	1"	1"	1"	1 1/2"
Testdruck - bar	Wasser	15	15	15	15	15	15
	Kältemittel	32	32	32	32	32	32
Max. Betriebsdruck Bar	Wasser	4	4	4	4	4	4
	Kältemittel	28	28	28	28	28	28
	0291S	0351S	0431S	0472S	0552S	0672S	0812S
Anzahl	1						
	EAC	2,8	3,5	4,7	4,7	5,9	9,4
Wassermenge - dm ³	EAR	2,8	3,5	4,7	4,9	5,4	9
Wasserrohre (Innengewinde)	Zoll	1 1/2"	1 1/2"	1 1/2"	2"	2"	2"
Testdruck - bar	Wasser	15	15	15	15	15	15
	Kältemittel	32	32	32	32	32	32
Max. Betriebsdruck Bar	Wasser	4	4	4	4	4	4
	Kältemittel	28	28	28	28	28	28

VENTILATOREN

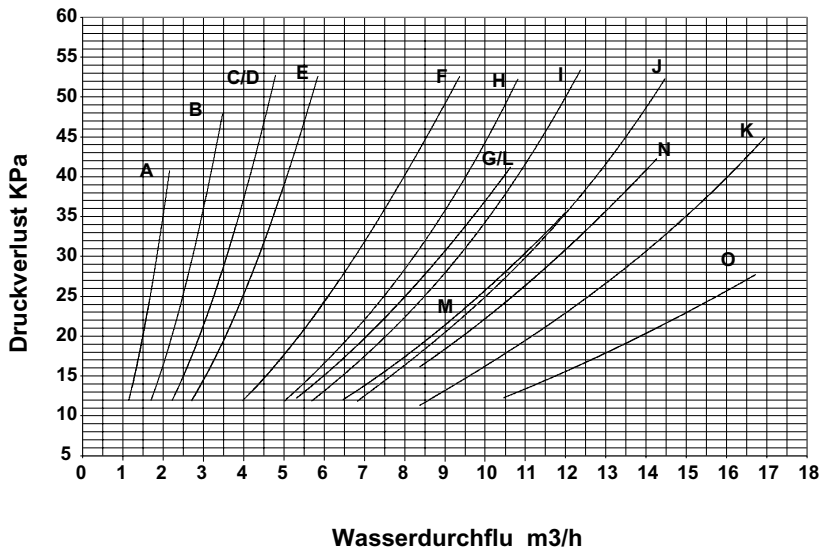
		ECOLEAN	0091S	0111S	0151S	0191S	0211S	0251S
<i>Ventilator</i> typ		Axial - Direktantrieb 900 UpM						
<i>Anzahl Ventilatoren</i>		1	2	2	2	2	2	1
<i>Luftmenge</i>		m ³ / h	3500	6500	6700	6500	6300	9500
<i>Leistungsaufnahme</i>		kW	0,15	0,30	0,32	0,30	0,28	0,75
		0291S	0351S	0431S	0472S	0552S	0672S	0812S
<i>Ventilator</i> typ		Axial - Direktantrieb 900 UpM						
<i>Anzahl Ventilatoren</i>		1	1	1	2	2	2	2
<i>Luftmenge</i>		m ³ / h	11500	11000	10500	19000	23000	21000
<i>Leistungsaufnahme</i>		kW	0,90	0,85	0,83	1,50	1,80	1,66

ELEKTRISCHE DATEN - BETRIEBSBEREICHE

ECOLEAN R 407C / R 22		0091S	0111S	0151S	0191S	0211S	0251S	
<i>Leistungsaufnahme</i>	kW	4,2	5,0	6,1	7,9	8,9	11,9	
	230/I	20,33	-	-	-	-	-	
<i>Maximaler Betriebsstrom (A)</i>	230/III	13,83	19,76	23,76	28,26	26,36	36,2	
	400/III	8,63	12,26	14,66	18,26	17,36	23	
<i>Anlaufstrom Direktanlauf (A)</i>	230/I	101,63	-	-	-	-	-	
	230/III	54	60	77,4	117	116	150	
	400/III	314	35	45	68	67	84,5	
		0291S	0351S	0431S	0472S	0552S	0672S	0812S
<i>Max. Leistungsaufnahme kW</i>		13,8	16,4	20,6	23,6	27,3	32,6	39,8
<i>Maximaler Betriebsstrom (A)</i>	230/I	-	-	-	-	-	-	-
	230/III	13,41,8	51,2	59,3	71,4	82,6	101,4	117,6
	400/III	26,7	31,6	35,8	45	52,4	62,2	70,6
<i>Direktanlaufstrom (A)</i>	230/I	-	-	-	-	-	-	-
	230/III	159	197	232	172	186	230	270
	400/III	88	114	134	99	105	134	158

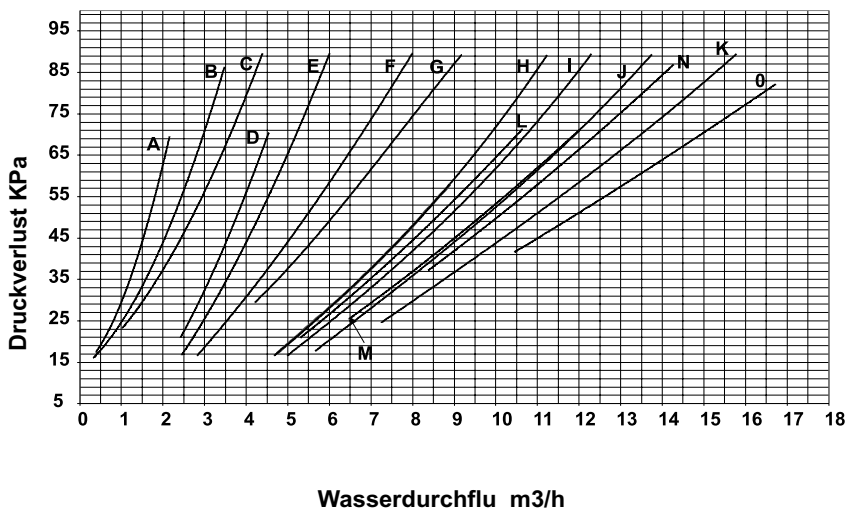
Wasserpumpenventile der Hydronek- bzw. Hydraulikversionen sind nicht berücksichtigt (siehe Seite 21)
 Maximale Leistungsaufnahme bei Verdichterbetrieb +12,5 / 65°C

DRUCKVERLUST IM VERDAMPFER (STANDARDMODELL)



Modell	Kurve
EAC / EAR 0091S	A
EAC / EAR 0111S	A
EAC / EAR 0151S	A
EAC / EAR 0191S	A
EAC / EAR 0211S	A
EAC / EAR 0251S	A
EAC / EAR 0291S	A
EAC / EAR 0351S	A
EAC / EAR 0431S	A
EAC 0472S	A
EAR 0472S	A
EAC 0552S	A
EAR 0552S	A
EAC 0672S	A
EAR 0672S	A
EAC 0812S	A
EAR 0812S	A

DRUCKVERLUST IM VERDAMPFER + WASSERFILTER (*)

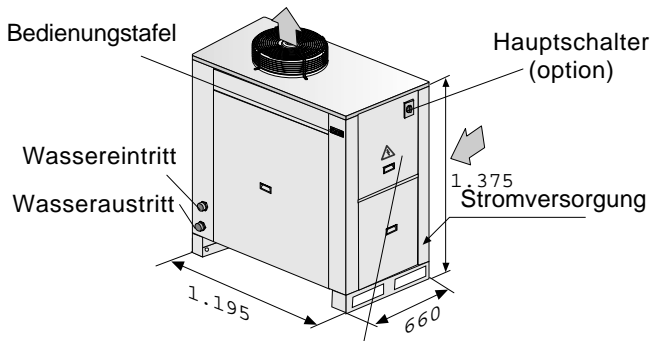


INSTALLATIONSHINWEISE

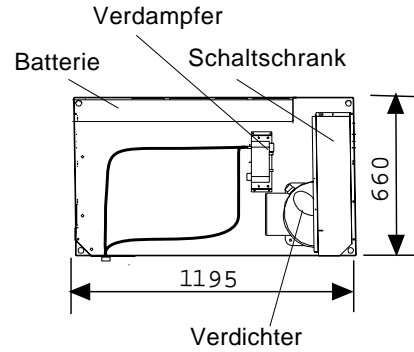
Die Maschinen **MÜSSEN** mit einem Wasserfilter mit einem Rückhaltevermögen von 1 mm am Verdampfereingang versehen werden.

(*) Der Wasserfilter ist bei Standardmaschinen optional erhältlich. Bei Maschinen mit einem Hydronik- oder Hydraulikmodul ist der Wasserfilter standardmäßig enthalten.

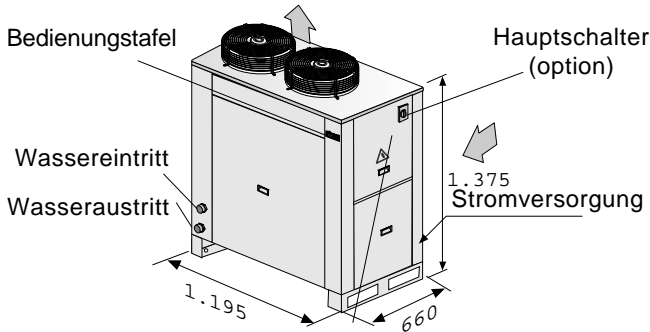
1 EAC / EAR
0091S



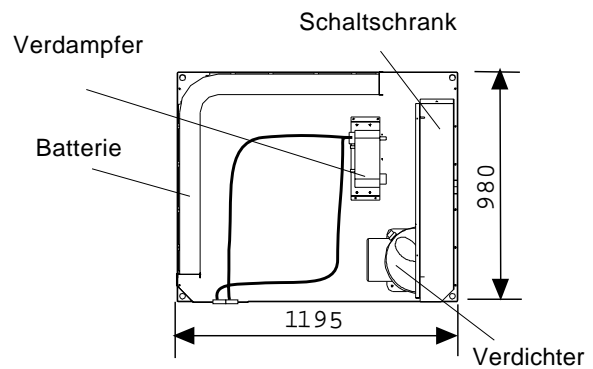
1/2 POSITION DER BAUTEILE
STANDARDMASCHINE



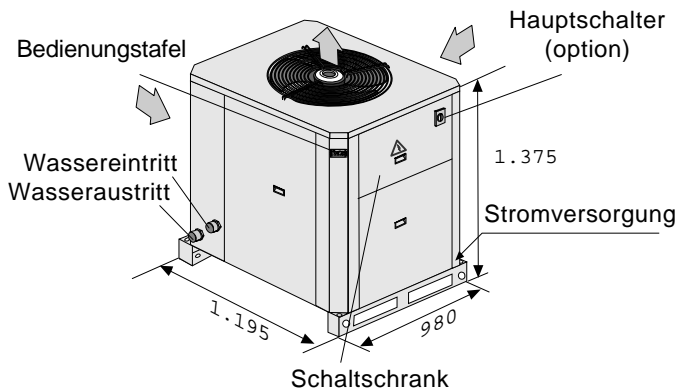
2 EAC / EAR
0111S - 0151S - 0191S - 0211S



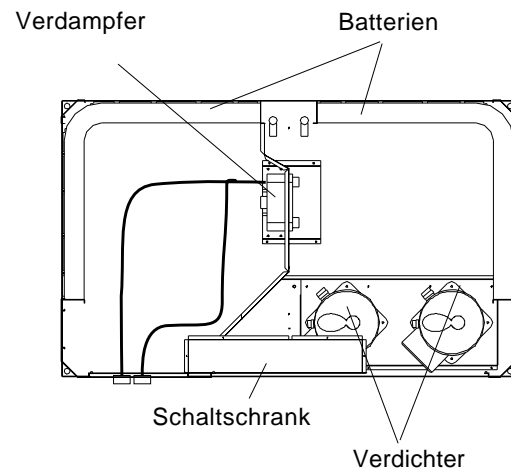
3 POSITION DER BAUTEILE
STANDARDMASCHINE



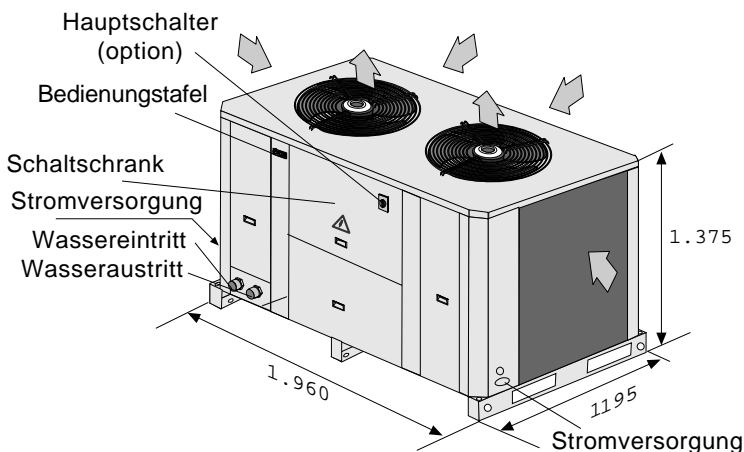
3 EAC / EAR
0251S - 0291S - 0351S - 0431S



4 POSITION DER BAUTEILE
STANDARDMASCHINE

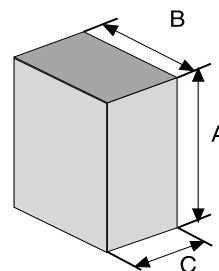


4 EAC / EAR
0472S - 0552S - 0672S - 0812S



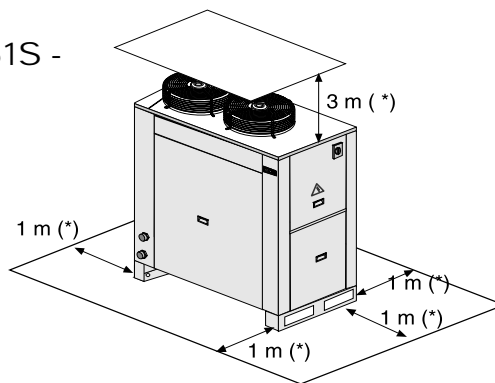
		EAC / EAR	0091S	0111S	0151S	0191S	0211S	0251S
A - Höhe	mm		1375	1375	1375	1375	1375	1375
B - Breite	mm		1195	1195	1195	1195	1195	1195
C - Tiefe	mm		660	660	660	660	660	660
Betriebsgewicht Kg (*)	EAC		147	155	168	181	245	272
	EAR		150	158	172	186	250	277
		0291S	0351S	0431S	0472S	0552S	0672S	0812S
A - Höhe	mm	1375	1375	1375	1375	1375	1375	1375
B - Breite	mm	1195	1195	1195	1195	1195	1195	1195
C - Tiefe	mm	980	980	980	980	980	980	980
Betriebsgewicht Kg (*)	EAC	281	309	345	540	551	596	670
	EAR	286	317	353	549	562	612	686

(*) Wasserpumpenventile der Hydraulik- bzw. Hydraulikversion nicht berücksichtigt (siehe Seite 21)

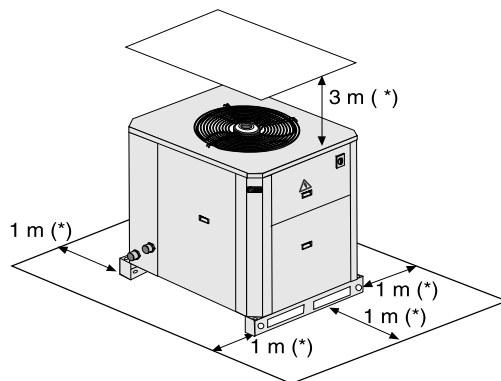


ZUGANGSBEREICHE

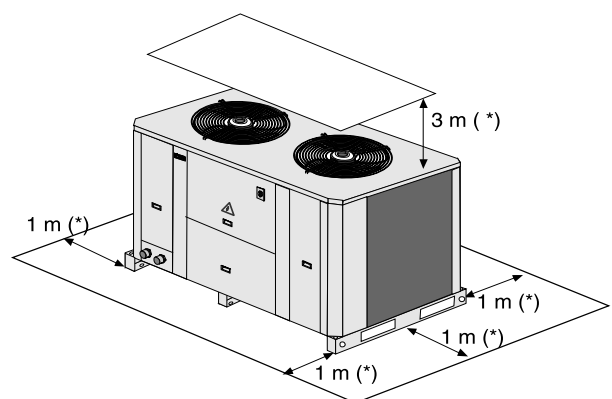
EAC / EAR
0091S - 0111S - 0151S -
0191S - 0211S



EAC / EAR
0251S - 0291S - 0351S - 0431S



EAC / EAR
0472S - 0552S - 0672S - 0812S



(*) Notwendiger Freiraum für Installations-, Wartungs- und Servicezwecke

EAC / EAR

Spektrum pro Oktavband (dBA)

	63	125	250	500	1000	2000	4000	8000	Schall- druck (dBA)	Schall- druck in 10 m (dBA)
0091S	74,6	61,8	57,6	58,3	56,8	54,9	56,9	54,8	63,5	35,5
0111S	77,6	64,8	60,6	62,1	60,9	57,6	59,2	57,8	66,7	38,7
0151S	77,6	64,8	60,7	62,5	62,2	58,9	57,3	57,8	67,0	39,0
0191S	77,6	64,8	60,6	62,8	64,4	63,8	62,0	57,8	69,8	41,8
0211S	77,6	64,8	61,1	68,2	65,5	66,1	62,4	58,1	71,8	43,8
0251S	81,7	68,9	64,8	69,4	66,5	69,1	64,2	53,0	73,7	45,7
0291S	78,1	75,4	67,4	72,5	71,7	72,1	65,0	57,6	77,1	49,1
0351S	78,1	75,4	67,4	70,8	71,6	72,9	68,8	59,2	77,6	49,6
0431S	78,1	75,4	67,5	72,8	71,7	74,2	67,4	58,4	78,3	50,3
0472S	84,7	71,9	67,8	72,4	69,5	72,1	67,2	54,9	76,7	48,7
0552S	81,1	78,4	70,4	75,5	74,7	75,1	68,0	60,3	80,1	52,1
0672S	81,1	78,4	70,4	73,8	74,6	75,9	71,8	60,3	80,6	52,6
0812S	81,1	78,4	70,5	75,8	74,7	77,2	70,4	60,3	81,3	53,3

Hinweis: Bei den angegebenen Schalldruckwerten ist die optional erhältliche Verdichterschalldämmung mit berücksichtigt.

Allgemeiner Schalldruckpegel gemessen gemäß ISO-Norm 3744 im Rahmen des Eurovent-Zertifizierungsprogramms.

Schalldruck in dB(A) gemessen in 10 m Entfernung, in einem freien Feld auf einer reflektierenden Oberfläche. Es handelt sich nur um einen Richtwert; eine Abweichung um +/- 3 dB(A) ist möglich.

Zur Ermittlung der Schalldruckeigenschaften am Aufstellungsort werden nur die Werte des Lautstärkespektrums und der globalen Lautstärke herangezogen.

Die o.g. Werte gelten für Maschinen, die im Kühl- oder Heizmodus bei Außentemperaturen über +35°C und mit maximaler Ventilatorumdrehzahl betrieben werden.

Bei Außentemperaturen unter +35°C und einer Maschine, die mit verringerter Ventilatorumdrehzahl im Kühlmodus betrieben wird, kommt es zu folgenden Verringerungen des Schalldruckpegels:

Die Minderung des Schalldrucks in dB(A), gemessen in 10 m Entfernung, geht aus der nachfolgenden Tabelle hervor (Mindestdrehzahl, wenn Umgebungstemperatur unter + 20 °C).

DIESE WERTE KÖNNEN VON DEN O.G. SCHALLDRUCKDATEN ABGEZOGEN WERDEN.

EAC/EAR	0091S	0111S / 0211S	0251S / 0431S	0471S / 0811S
Minderung des Schalldruckpegels aufgrund der Ventilatorumdrehzahlregelung	-1 dBA	-2 dBA	-3 dBA	-3 dBA

Durch die Ventilatorumdrehzahlregelung können die Maschinen bis zu einer Außenlufttemperatur von -10°C betrieben werden.

KÜHLBETRIEB

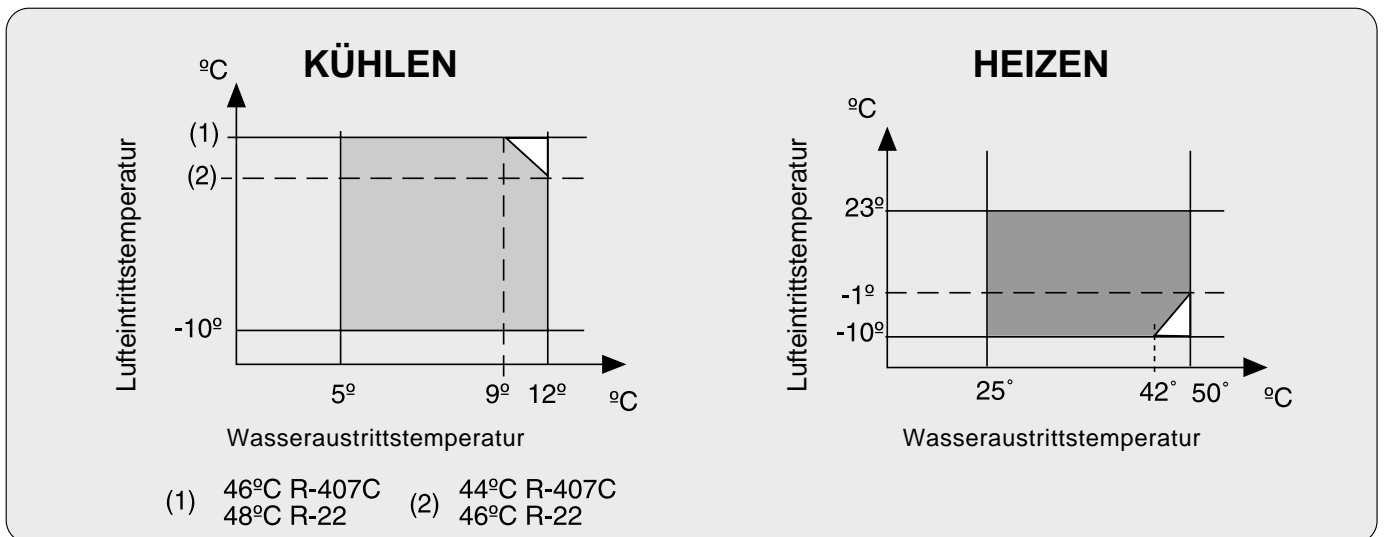
EAC/EAR	0091S 0111S 0151S 0191S 0211S 0251S 0291S 0351S 0431S 0472S 0552S 0672S 0812S
Kaltwasser- austrittstemperatur	Minimum: + 5°C Maximaltemperatur: + 12°C
Kaltwasser- eintrittstemperatur	Minimum: + 10°C Maximaltemperatur: + 17°C
Lufteintrittstemperatur	R407C Minimum: - 10°C / Maximaltemperatur: + 46°C R22 Minimum: -10°C / Maximaltemperatur: + 48°C

HINWEIS: Bei Außentemperaturen unter +5°C muß dem Kaltwasser Glykol beigemischt werden.

HEIZBETRIEB

EAR	0091S 0111S 0151S 0191S 0211S 0251S 0291S 0351S 0431S 0472S 0552S 0672S 0812S
Warmwasseraustritts- temperatur (Betrieb)	Minimum: + 25°C Maximaltemperatur: + 50°C
Warmwasseraustritts- temperatur (Start)	Minimum: + 10°C Maximaltemperatur: + 42°C
Unterschied Warmwasser- Eintritt/Austritt	Minimum: + 3°C Maximaltemperatur: + 8°C
Lufteintrittstemperatur	Minimum: - 10°C / Maximaltemperatur: + 23°C

BEI TEMPERATUREN AUSSERHALB DIESER WERTE BITTEN WIR UM RÜCKSPRACHE!



HINWEIS: Bei Außentemperaturen unter +5 °C muß dem Kaltwasser Glykol beigemischt werden.

Standardmäßig besitzt die Maschine eine Ventilator-drehzahlregelung, wodurch ein Betrieb bei Außentemperaturen bis -10°C möglich ist.

INSTALLATION IM GEBÄUDE

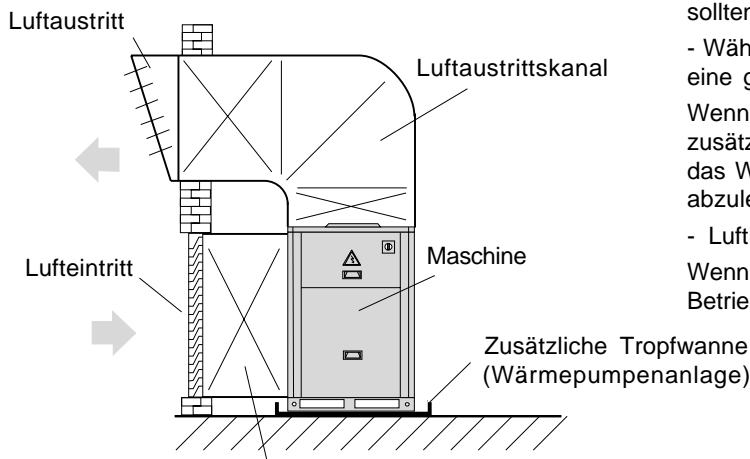
Bei Aufstellung der Maschine innerhalb des Gebäudes sollten folgende Empfehlungen beachtet werden:

- Während der Abtauzyklen erzeugen die Wärmepumpen eine große Schmelzwassermenge an den Batterien.

Wenn Sie das Wasser ableiten wollen, sollten Sie eine zusätzliche Tropfwanne hinter der Anlage installieren, um das Wasser an den gewünschten Stellen aufzufangen und abzuleiten.

- Luftkanalinstallation.

Wenn ein Luftkanal vorhanden ist, verringern sich die Betriebsgrenzwerte wie folgt:



MAXIMALE LUFTEINTRITTSTEMPERATUR UND KORREKTURFAKTOR FÜR DIE KÄLTELEISTUNG UND DEN KÄLTEVERBRAUCH DER KÄLTEANLAGE UND DER WÄRMEPUMPENANLAGE WÄHREND DES KÜHLBETRIEBES.

	Verfügbarer statischer Druck Pa	Beschreibung	Mit Kältemittel R-407C			Mit Kältemittel R-22		
			0091S 0211S	0251S 0431S	0472S 0812S	0091S 0211S	0251S 0431S	0472S 0812S
ANLAGE OHNE LUFTKANAL	0	Maximale Außenlufttemperatur °C	46	46	46	48	48	48
		Korrekturfaktor Leistung	1	1	1	1	1	1
		Korrekturfaktor Verbrauch	1	1	1	1	1	1
ANLAGE MIT LUFTKANAL	30	Maximale Außenlufttemperatur °C	43	42	42	46	45	45
		Korrekturfaktor Leistung	0,95	0,95	0,95	0,97	0,96	0,96
		Korrekturfaktor Verbrauch	1,06	1,06	1,06	1,04	1,06	1,06
	50	Maximale Außenlufttemperatur °C	40	38	38	44	43	43
		Korrekturfaktor Leistung	0,91	0,89	0,89	0,94	0,93	0,93
		Korrekturfaktor Verbrauch	1,12	1,16	1,16	1,08	1,10	1,10

Berücksichtigen Sie diese Korrekturfaktoren bei den Leistungen und dem Verbrauch, die in den Datentabellen aufgeführt sind.

MINIMALE LUFTEINTRITTSTEMPERATUR UND KORREKTURFAKTOR FÜR DIE KÄLTELEISTUNG UND DEN KÄLTEVERBRAUCH DER KÄLTEANLAGE UND DER WÄRMEPUMPENANLAGE WÄHREND DES KÜHLBETRIEBES.

	Verfügbarer statischer Druck Pa	Description	Mit Kältemittel R-407C			Mit Kältemittel R-22		
			0091S 0211S	0251S 0431S	0472S 0812S	0091S 0211S	0251S 0431S	0472S 0812S
ANLAGE OHNE LUFTKANAL	0	Maximale Außenlufttemperatur °C	-10	-10	-10	-10	-10	-10
		Korrekturfaktor Leistung	1	1	1	1	1	1
		Korrekturfaktor Verbrauch	1	1	1	1	1	1
ANLAGE MIT LUFTKANAL	30	Maximale Außenlufttemperatur °C	-8	-8	-8	-8	-8	-8
		Korrekturfaktor Leistung	0,94	0,94	0,94	0,94	0,94	0,94
		Korrekturfaktor Verbrauch	1,01	1,02	1,02	1,01	1,02	1,02
	50	Maximale Außenlufttemperatur °C	-6	-6	-6	-6	-6	-6
		Korrekturfaktor Leistung	0,89	0,89	0,89	0,89	0,89	0,89
		Korrekturfaktor Verbrauch	1,03	1,03	1,03	1,03	1,03	1,03

Berücksichtigen Sie diese Korrekturfaktoren bei den Leistungen und dem Verbrauch, die in den Datentabellen aufgeführt sind.

INHALT

Einführung und Beschreibung der Bauteile	18
Technische Daten	18
Einfache Pumpe	18
Betriebsprinzipien	19
Verfügbarer statischer Druck in der Wasserpumpe	20
Glykolbeimischung	20
Wasserdurchfluß	21
Pufferspeicher (Option)	21
Abmessungen ECOLEAN + Hydraulikmodul (<i>Pumpenmodul</i>)	22
Abmessungen ECOLEAN + Hydronikmodul (<i>Pufferspeicher + Pumpenmodul</i>)	23

BESCHREIBUNG

- Sämtliches Wasserzubehör befindet sich innerhalb der Kältemaschine.

BAUTEILE:

HYDRONIKMODUL:

- Pufferspeicher
- Wasserpumpe
- Ausdehnungsgefäß
- Faltbarer Wasserfilter
- Sicherheitsventil
- Manometer
- Strömungswächter

HYDRAULIKMODUL:

- Wasserpumpe
- Ausdehnungsgefäß
- Faltbarer Wasserfilter
- Sicherheitsventil
- Manometer
- Strömungswächter



TECHNISCHE DATEN

ECOLEAN			0091S	0111S	0151S	0191S	0211S	0251S	0291S	
Ausdehnungsgefäß	Inhalt	L	5	5	5	5	5	12	12	
	Max. Druck	bar	4	4	4	4	4	4	4	
Verfügbare Druck (Nenn-Luftmenge)KPa			208	178	177	157	153	152	136	
Wasserdurchfluß			L/s	0,41	0,50	0,60	0,81	0,88	1,08	1,24
Nettogewicht	Hydronikversion Kg		44	44	44	44	45	47	47	
	(zusätzlich zum Gewicht der Maschine)Hydraulikversion Kg		14	14	14	14	15	16	16	
Wasseranschlüsse			L	1"G	1"G	1"G	1"G	1"G	1 1/2"G	1 1/2"G
Pufferspeicher (1)			L	50	50	50	50	75	75	
ECOLEAN			0351S	0431S	0472S	0552S	0672S	0812S		
Ausdehnungsgefäß	Inhalt	L	12	12	18	18	18	18		
	Max. Druck	bar	4	4	4	4	4	4		
Verfügbare Druck (Nenn-Luftmenge)KPa			159	118	140	133	185	143		
Wasserdurchfluß			L/s	1,53	1,84	2,10	2,44	2,99	3,58	
Nettogewicht	Hydronikversion Kg		48	48	55	55	57	57		
	(zusätzlich zum Gewicht der Maschine)Hydraulikversion Kg		17	17	23	23	24	24		
Wasseranschlüsse			L	1 1/2"G	1 1/2"G	2"G	2"G	2"G	2"G	
Pufferspeicher (1)			L	75	75	100	100	100	100	

EINFACHE PUMPE

ECOLEAN			0091S	0111S	0151S	0191S	0211S	0251S	0291S	
Pumpe Modell			L Horizontale mehrstufige Radialpumpe							
Spannung			V	230/I	230/I	230/I	230-400/III	230-400/III	230-400/III	
Leistung			KW	0,49	0,49	0,49	0,72	0,72	0,72	0,72
Max. Betriebsstrom			A	2,3	2,3	2,3	2,4 - 1,4	2,4 - 1,4	2,4 - 1,4	2,4 - 1,4
ECOLEAN			0351S	0431S	0472S	0552S	0672S	0812S		
Pumpe Modell			L Horizontale mehrstufige Radialpumpe							
Spannung			V	230-400/III	230-400/III	230-400/III	230-400/III	230-400/III	230-400/III	
Leistung			KW	1	1	1,17	1,17	1,55	1,55	
Max. Betriebsstrom			A	3,0 - 1,7	3,0 - 1,7	3,0 - 2,1	3,0 - 2,1	4,8 - 2,8	4,8 - 2,8	

Das Ecolean-System besteht aus einer Wasserkühlmaschine oder einer Luft/Wasser-Wärmepumpe kombiniert mit einem Hydraulik- oder Hydraulikmodul.

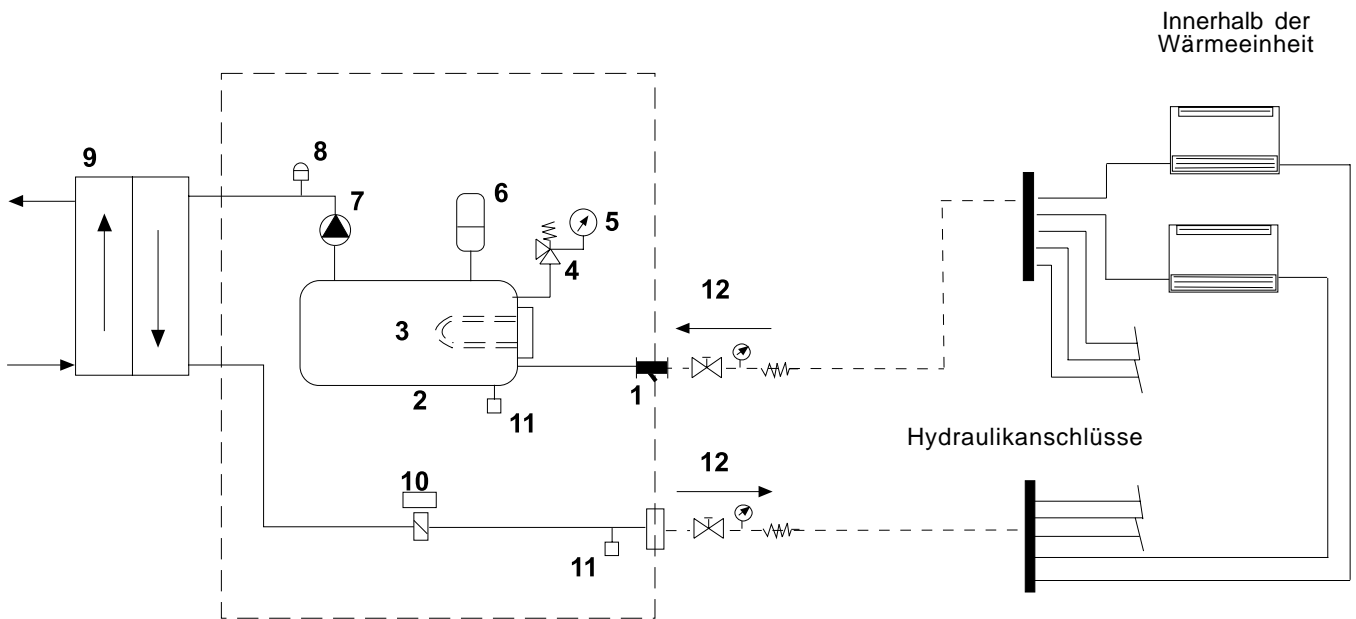
BAUTEILE:

HYDRONIKMODUL: 1, 2, 3, 4, 5, 6, 7, 8, 9, 10, 11

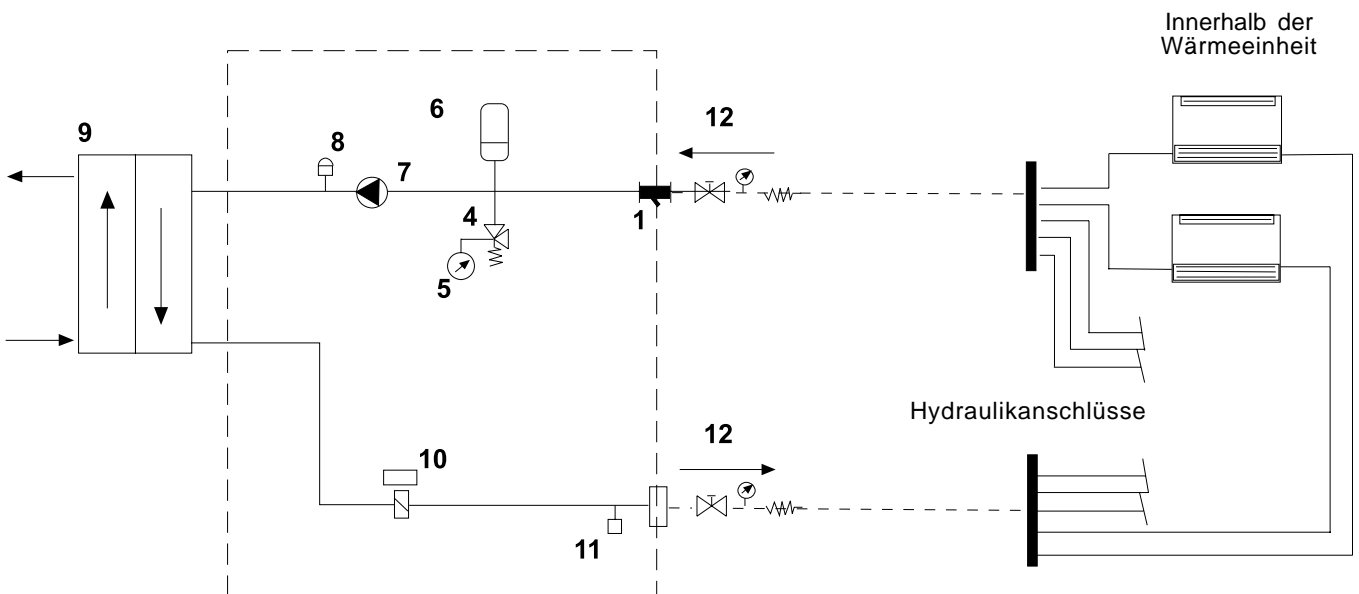
HYDRAULIKMODUL: 1, 4, 5, 6, 7, 8, 9, 10, 11

- | | |
|------------------------------------|-----------------------------|
| 1 - Austauschbarer Wasserfilter | 7 - Wasserpumpe |
| 2 - Pufferspeicher | 8 - Entlüftungsventil |
| 3 - Pufferspeicherheizung (Option) | 9 - Plattenwärmetauscher |
| 4 - Sicherheitsventil | 10 - Strömungswächter |
| 5 - Manometer | 11 - Entleerungsventil |
| 6 - Ausdehnungsgefäß | 12 - Wasserabsperrentventil |

HYDRONIKVERSION (PUFFERSPEICHER PLUS PUMPENMODUL)



HYDRAULIKVERSION (PUMPENMODUL)



Wasserströmung und verfügbarer statischer Druck (einschließlich Werkseinstellungen für die Wasserpumpe und den Filter)*

	<i>EAC / EAR 009 1S K-A</i>					<i>EAC / EAR 009 1S K-A</i>					<i>EAC / EAR 009 1S K-A</i>				
Wasserdurchfluß L/s	0,33	0,37	0,41	0,45	0,49	0,41	0,45	0,49	0,53	0,60	0,49	0,53	0,57	0,61	0,72
Verfügbarer statischer Druck KPa	222	215	208	193	182	204	193	178	166	153	200	186	181	170	140
m3/h	1,19	1,33	1,48	1,62	1,76	1,48	1,62	1,76	1,91	2,16	1,76	1,91	2,05	2,20	2,59
	<i>EAC / EAR 019 1S K-A</i>					<i>EAC / EAR 021 1S K-A</i>					<i>EAC / EAR 025 1S K-A</i>				
Wasserdurchfluß L/s	0,67	0,71	0,75	0,79	0,97	0,73	0,77	0,81	0,85	1,06	0,89	0,99	1,09	1,19	1,29
Verfügbarer statischer Druck KPa	181	175	168	160	139	184	176	165	155	128	182	162	143	132	115
m3/h	2,41	2,56	2,70	2,84	3,49	2,63	2,77	2,92	3,06	3,62	3,20	3,56	3,92	4,28	4,64
	<i>EAC / EAR 029 1S K-A</i>					<i>EAC / EAR 035 1S K-A</i>					<i>EAC / EAR 043 1S K-A</i>				
Wasserdurchfluß L/s	1,02	1,12	1,22	1,32	1,49	1,26	1,36	1,46	1,56	1,83	1,52	1,62	1,72	1,82	2,21
Verfügbare statischer Druck KPa	168	155	139	120	102	208	192	178	148	108	167	141	135	119	25
m3/h	3,67	4,03	4,39	4,75	5,36	4,54	4,90	5,26	5,62	6,59	5,57	5,83	6,19	6,55	7,96
	<i>EAR 047 2S K-A</i>					<i>EAR 055 2S K-A</i>					<i>EAR 067 2S K-A</i>				
Wasserdurchfluß L/s	1,73	1,93	2,13	2,32	2,52	2,01	2,21	2,41	2,60	2,92	2,46	2,66	2,86	3,05	3,58
Verfügbarer statischer Druck KPa	164	149	138	123	113	151	141	132	116	97	227	213	192	169	119
m3/h	6,23	6,94	7,65	8,36	9,07	7,24	7,95	7,65	8,36	9,07	7,24	7,95	8,66	9,37	10,51
	<i>EAR 081 2S K-A</i>					<i>EAC 047 2S K-A</i>					<i>EAC 055 2S K-A</i>				
Wasserdurchfluß L/s	2,95	3,15	3,35	3,54	4,30	1,73	1,93	2,13	2,32	2,52	2,01	2,21	2,41	2,60	2,92
Verfügbarer statischer Druck KPa	199	185	169	139	42	166	151	140	130	118	154	145	137	119	108
m3/h	10,62	11,33	12,04	12,75	15,48	6,23	6,94	7,65	8,36	9,07	7,24	7,95	8,66	9,37	10,51
	<i>EAC 0672S K-A</i>					<i>EAC 081 2S K-A</i>									
Wasserdurchfluß L/s	2,46	2,66	2,86	3,05	3,58	2,95	3,15	3,35	3,54	4,30					
Verfügbarer statischer Druck KPa	229	214	195	173	126	205	192	177	148	55					
m3/h	8,86	9,57	10,28	10,99	12,89	10,62	11,33	12,04	12,75	15,48					

HINWEIS: Die in der Tabelle angegebenen Strömungsdaten liegen zwischen der minimalen und der maximalen Wasserströmung.

Umrechnung der Einheiten

Druck 1KPa = 0,01 bar

1bar = 10 KPa () Druckverlust im Filter, wenn sauber.*

GLYKOLZUSATZ

Wenn die Gefahr besteht, daß die Außentemperatur in dem Installationsbereich des Systems, der Kühlanlage oder der Wärmepumpe unter 5 °C sinken kann, muß Glykol als Frostschutz verwendet werden. Die erforderliche Glykolvmenge hängt von der niedrigsten Umgebungstemperatur ab.

Wenn der prozentuale Glykolanteil steigt, sinkt der Standarddurchfluß in der Pumpe, der Druckabfall steigt und die Kühl- bzw. Heizleistung sinkt. Deshalb muß die Mindestströmung mit dem in der Tabelle aufgeführten Umrechnungsfaktor multipliziert werden.

NIEDRIGSTE UMGEBUNGSTEMPERATUR	- 5°C	- 10°C	- 16°C
<i>ETHYLENGLYKOL</i>	10%	20%	30%
<i>DRUCKABFALL</i>	x 1,07	x 1,12	x 1,20
<i>WASSERDURCHFLUSS</i>	x 1,02	x 1,05	x 1,08
<i>LEISTUNG</i>	x 0,97	x 1,08	x 0,93

*Beispiel: 10 % Glykol in EAC0091SKHN
 Min. Durchfluß 1,19 m³/h x 1,02
 Druckabfall x 1,07
 Systemleistung x 0,97*

MINIMALER WASSERDURCHFLUSS

Die Anlage darf niemals mit weniger als dem minimalen zulässigen Wasserdurchfluß betrieben werden (siehe Tabelle). Dies könnte schwerwiegende Folgen haben:

- i. - Einfrieren des Verdampfers
- ii - Verschmutzung des Verdampfers.

MAXIMALER WASSERDURCHFLUSS

Siehe den in den Tabellen angegebenen maximalen Wasserdurchfluß. Die minimale ΔT zwischen Ein- und Ausgang des Wärmetauschers beträgt 3°K.

MAXIMALE WASSERMENGE IM SYSTEM

Maschinen mit einem Hydronik- oder Hydraulikmodul besitzen ein Ausdehnungsgefäß.

Die maximalen Wassermengen gehen aus folgender Tabelle hervor.

TYPE	009 / 021	025 / 043	047 / 081
Lösung	Wassermenge in Liter	Wassermenge in Liter	Wassermenge in Liter
Wasser	200	400	750
Wasser + 10% Glykol	150	300	575
Wasser + 20% Glykol	130	275	500
Wasser + 30% Glykol	110	220	410

Falls die Wassermenge im System über den in der Tabelle angegebenen Werten liegt, muß ein weiteres Ausdehnungsgefäß installiert werden.

PUFFERSPEICHERHEIZUNG (OPTION)

PUFFERSPEICHERHEIZUNG UND ZUSATZHEIZUNG:

Es kann entweder eine Tauchheizung komplett mit einem im Puffertank montierten Sicherheitsthermostaten und einem Druckfühler oder eine Frostschutz- und Zusatzheizung geliefert werden (nur bei Wärmepumpen).

Frostschutzheizung: nur für reine Kühlgeräte und Wärmepumpen. Die Frostschutzheizung schaltet sich ein, wenn die Temperatur im Pufferspeicher unter + 5 °C sinkt.

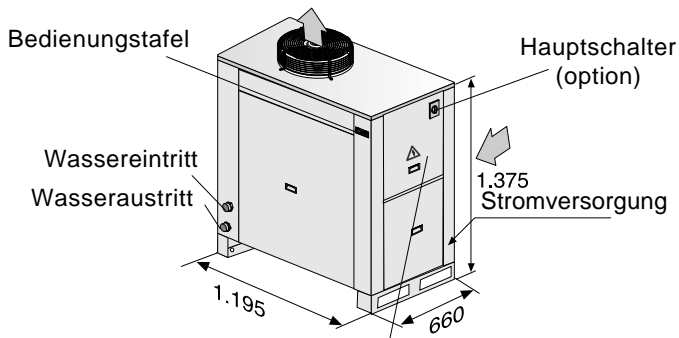
Pufferspeicherheizung und Zusatzheizung: nur Anlagen mit Wärmepumpe. Die Heizung funktioniert wie oben erläutert als Frostschutzheizung und als Zusatzheizung, wenn das zugeführte Warmwasser eine Temperatur unter einem bestimmten, gewählten Wert erreicht (z.B.: 30 °C gemessen mit einem unabhängigen Thermostaten - im Lieferumfang enthalten).

Der Stromverbrauch liegt bei:

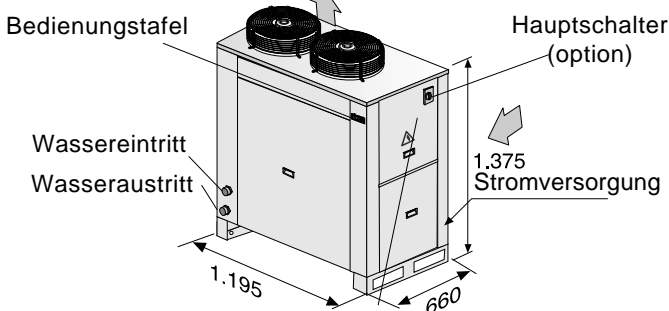
Modell	009 / 021	025 / 043	047 / 081
	230 / I	230 / I - 230 / III - 400 / III	230 / I - 230 / III - 400 / III
Spannung V	230 / I - 230 / III - 400 / III	230 / I - 230 / III - 400 / III	230 / I - 230 / III - 400 / III
Frostschutzheizung KW	2,25	2,25	2,25
Pufferspeicherheizung und Zusatzheizung KW	6	9	12

(*) nur bei Wärmepumpen

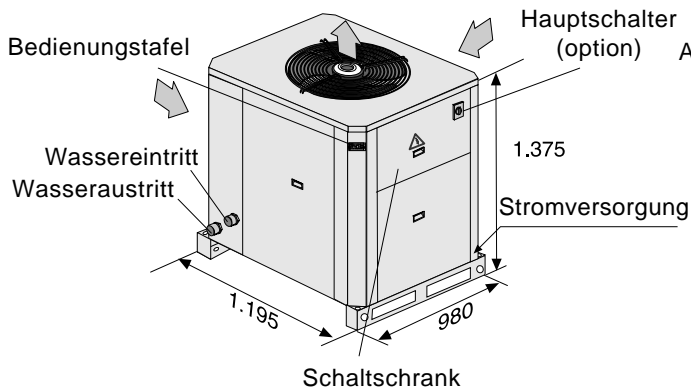
1 EAC / EAR
0091S



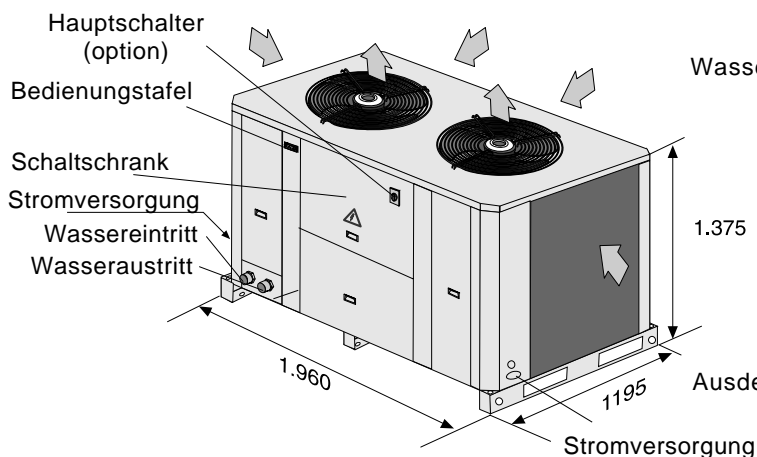
2 EAC / EAR
0111S - 0151S - 0191S - 0211S



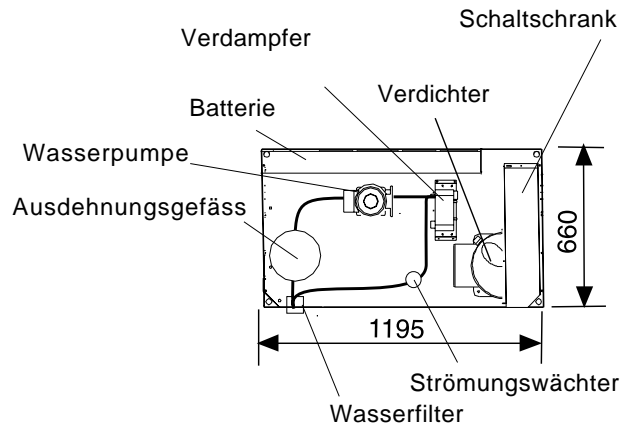
3 EAC / EAR
0251S - 0291S - 0351S - 0431S



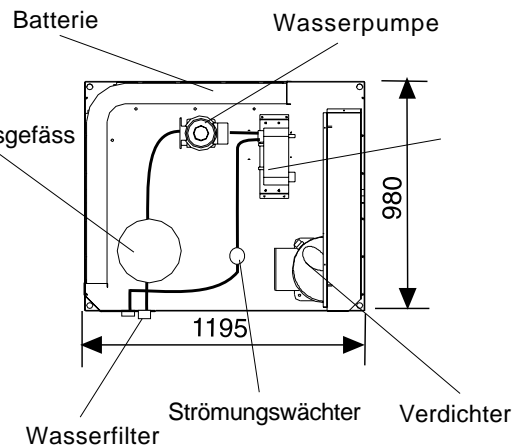
4 EAC / EAR
0472S - 0552S - 0672S - 0812S



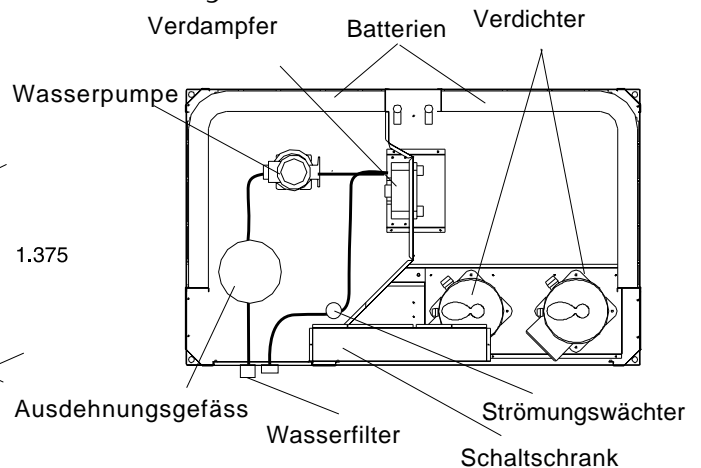
1/2 position der bauteile
anlage mit
hydraulikmodul



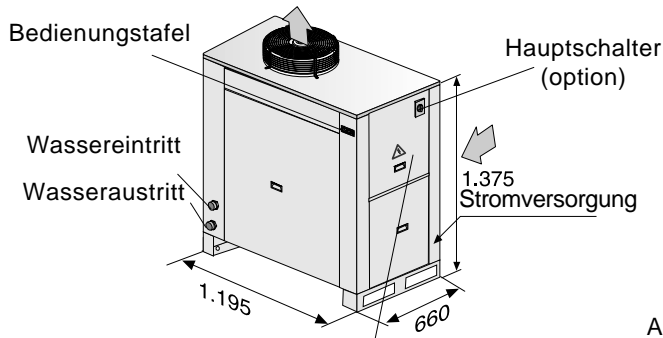
3 position der bauteile
anlage mit
hydraulikmodul



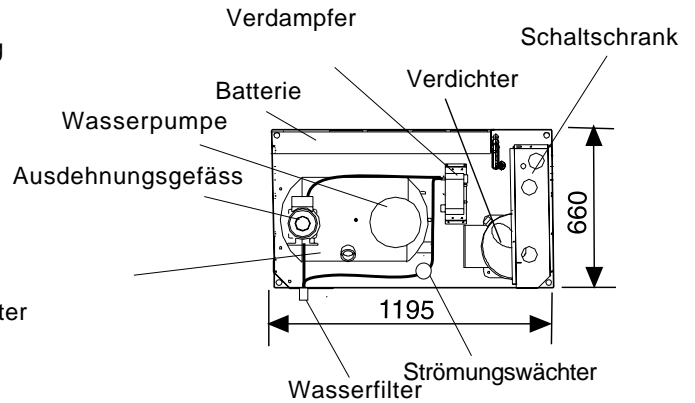
4 position der bauteile
anlage mit
hydraulikmodul



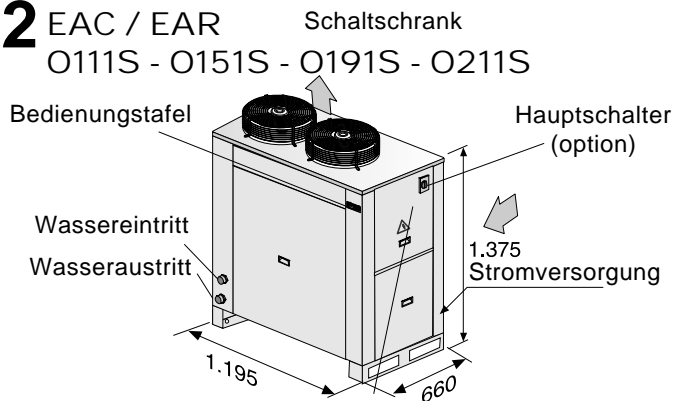
1 EAC / EAR
0091S



1/2 POSITION DER BAUTEILE
MASCHINE MIT
HYDRONIKMODUL

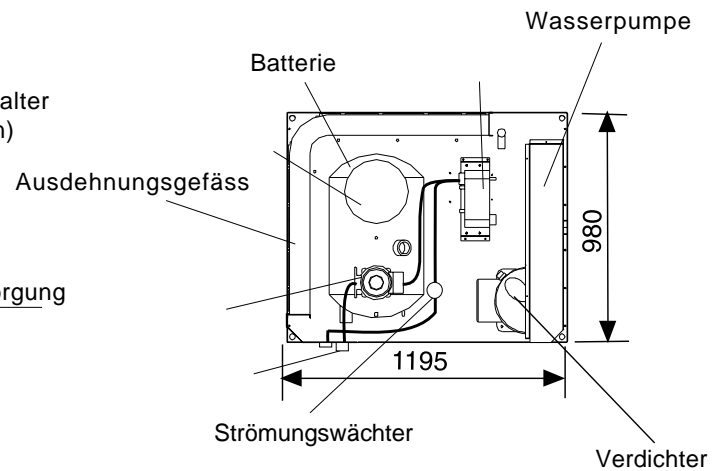
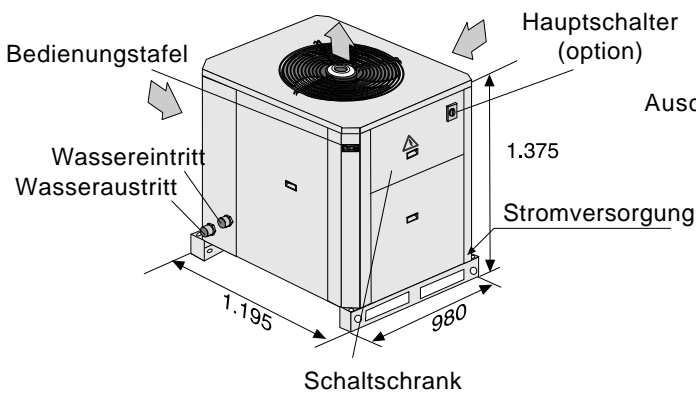


2 EAC / EAR
0111S - 0151S - 0191S - 0211S

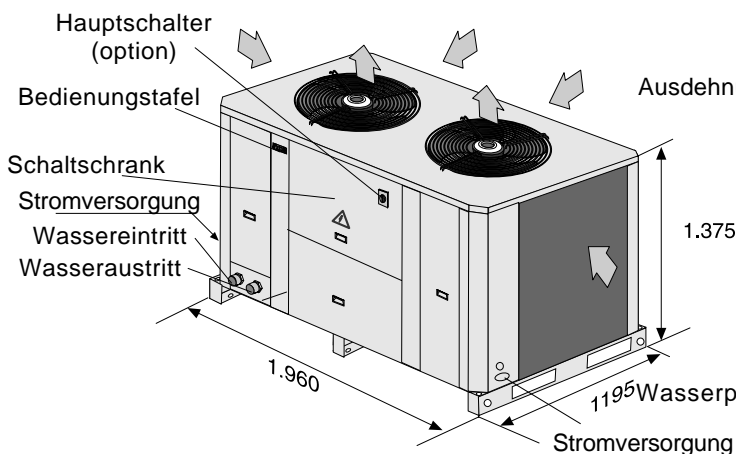


3 POSITION DER BAUTEILE
MASCHINE MIT
HYDRONIKMODUL

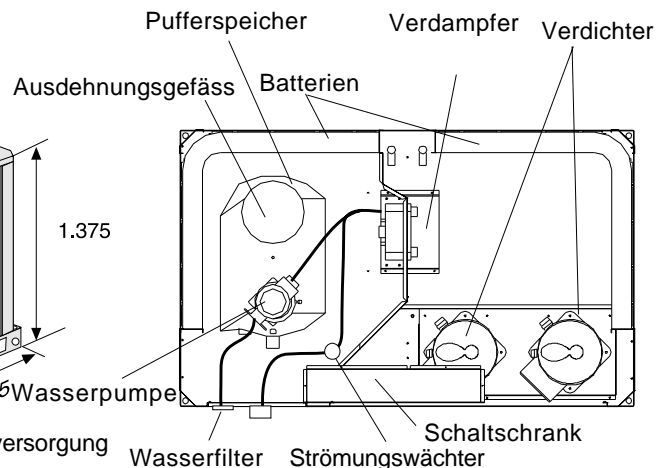
3 EAC / EAR
0251S - 0291S - 0351S - 0431S



4 EAC / EAR
0472S - 0552S - 0672S - 0812S



4 POSITION DER BAUTEILE
MASCHINE MIT
HYDRONIKMODUL



BETRIEBSGRENZWERTE

MODEL	ECOMAX STD	322PK	412PK	462PK	532PK	622PK
<i>Kaltwasseraustrittstemperatur (1)</i>		Minimum : +5°C / Minimum mit 30% Glykol Maximum : +12°C				
<i>Kaltwassereintrittstemperatur</i>		Minimum : (2) Maximum : +20°C				
<i>Unterschied Kaltwasser Eintritt/Austritt</i>		Minimum : (3) Maximum : +8 °C				
<i>Maximaler Wasserdurchfluß</i>	m ³ /h	89,3	153,5	153,5	153,5	153,5

- (1) Unter + 4°C muss Glycol dem Kaltwasser beigemischt werden
 (2) Der Wert entspricht der minimalen Kaltwasseraustrittstemperatur bei der vorgegebenen Strömungsgeschwindigkeit
 (3) Entspricht der maximal zulässigen Strömungsgeschwindigkeit im Verdampfer

BEI ANDEREN WERTEN BITTEN WIR UM RÜCKSPRACHE.

MAXIMALE AUSSENLUFTTEMPERATUR°C

Temperaturen sind je nach Anlaufbedingungen der Maschine und mit zwei verschiedenen Konfigurationen berechnet.

❶ Anlauf unter Vollast: maxi. Bedingungen (1)

❷ HP Entladungsbetrieb

Maxi. Außenlufttemperatur (°C)

ECOMAX STD	322PK	412PK	462PK	532PK	622PK
Konfiguration ❶	40	36	39	35,5	37
Konfiguration ❷	46	43	49	47,5	48

(1) : Betriebsgrenzwerte R407C : 12°C/60°C

BELGIEN: LENNOX BENELUX N.V./S.A.
Tel. : + 32 3 633 30 45
Fax : + 32 3 633 00 89
e-mail : info.be@lennoxbenelux.com

TSCHECHISCHE REPUBLIK: LENNOX JANKA
Tel. : + 420 2 510 88 111
Fax : + 420 2 579 10 393
e-mail : janka@janka.cz

FRANKREICH: LENNOX FRANCE
Tel. : + 33 4 72 23 20 20
Fax : + 33 4 78 20 07 76
e-mail : accueil@lennoxfrance.com

DEUTSCHLAND: LENNOX DEUTSCHLAND GmbH
Tel. : + 49 69 42 09 79 0
Fax : + 49 69 42 09 79 40
e-mail : info.de@lennoxdeutschland.com

NAHER OSTEN: LENNOX DISTRIBUTION
Tel. : + 971 4 262 9309
Fax : + 971 4 266 7082
e-fax : + 1 240 368 73 62
Mobile : 971 50 4510669
e-mail : mmrifal@emirates.net.ae

NIEDERLANDE: LENNOX BENELUX B.V.
Tel. : + 31 33 2471 800
Fax : + 31 33 2459 220
e-mail : info@lennoxbenelux.com

POLEN: LENNOX POLSKA Sp. z o. o.
Tel. : + 48 22 832 26 61
fax : + 48 22 832 26 62
e-mail : lennoxpolska@inetia.pl

PORTUGAL: LENNOX CLIMATIZAÇÃO LDA.
Tel. : +351 22 999 84 60
Fax : +351 22 999 84 68
e-mail : info@lennoxportugal.com

RUSSLAND: LENNOX DISTRIBUTION MOSCOW
Tel. : + 7 095 246 07 46
Fax : + 7 502 933 29 55
e-mail : lennox.dist.moscow@mtu-net.ru

SLOWAKEI: LENNOX SLOVAKIA
Tel. : + 421 2 44 87 19 27
Fax : + 421 2 44 88 64 72

SPANIEN: LENNOX REFAC S.A.
Tel. : + 34 915 40 18 10
Fax : + 34 915 42 84 04
e-mail : marketing@lennox-refac.com

UKRAINE: LENNOX DISTRIBUTION KIEV
Tel. : + 380 44 213 14 21
Fax : + 380 44 213 14 21
e-mail : jankauk@uct.kiev.ua

GROSSBRITANNIEN: LENNOX INDUSTRIES LTD
Tel. : + 44 1604 599400
Fax : + 44 1604 594200
e-mail : ukmarketing@lennoxind.com

**ANDERE EUROPÄISCHE
LÄNDER, AFRIKA,
LENNOX DISTRIBUTION:** Tel. : + 33 4 72 23 20 14
Fax : + 33 4 72 23 20 28
e-mail : marketing@lennoxdist.com

ECOLEAN
AGU-0602-GE



LENNOX®

www.Lennox europe.com