

# ANLEITUNG FÜR DIE BEDIENUNG



PROVIDING **GLOBAL SYSTEM** SOLUTIONS

**ECOLEAN  
EAC / EAR**



# INHALTSVERZEICHNIS

Einführung und Beschreibung der Bauteile .....	2
Lieferbares Sonderzubehör .....	5
Leistung Tabellen - Einheiten ohne Luftkanälen:	
Axial-Ventilatoren-Einheiten .....	7
Leistung Tabellen - Einheiten mit Luftkanälen:	
Axial-Ventilatoren-Einheiten .....	12
Statische Hochdruck-Einheiten .....	12
Leistung Einheiten mit kit für niedrige wassertemperatur .....	14
Technische Daten .....	15
Elektrische Daten .....	17
Wasserseitiger Druckverlust .....	18
Geräteabmessungen .....	20
Geräteabmessungen, gewichts und freiräume .....	22
Schallangaben .....	23
Betriebsgrenzen .....	25
Installation des Geräts in Innenräumen .....	27
Hydraulische Ausstattung .....	28
Entwurf-Spezifikationen .....	37

Unser Unternehmen ist Mitglied des Eurovent-Zertifizierungsprogramms. Die EcoLean™-Kühler von Lennox werden in Übereinstimmung mit dem Eurovent-Zertifizierungsprogramm geprüft und beurteilt.



Unsere Produkte entsprechen europäischen Normen.



Die Herstellung der Kältemaschinen der Baureihe EcoLean™ erfüllt die Anforderungen der ISO 9001-Qualitätskontrolle.



Die Firma Lennox hat sich seit ihrer Gründung im Jahr 1895 mit umweltfreundlichen Lösungen einen soliden Ruf erarbeitet. Mit unserer Produktpalette an luftgekühlten Kaltwassersätzen EcoLean™ erfüllen wir auch weiterhin die hohen Qualitätsstandards bei, für die unser Name steht. Mit flexiblen Designlösungen geben wir die passende Antwort auf IHRE Bedürfnisse, ohne irgendein Detail außer Acht zu lassen. Unsere Geräte sind auf dem neuesten Stand der Technik, einfach zu warten, und erfüllen selbstverständlich höchste Qualitätsstandards.  
Informationen über lokale Vertretungen unter [www.lennox europe.com](http://www.lennox europe.com).

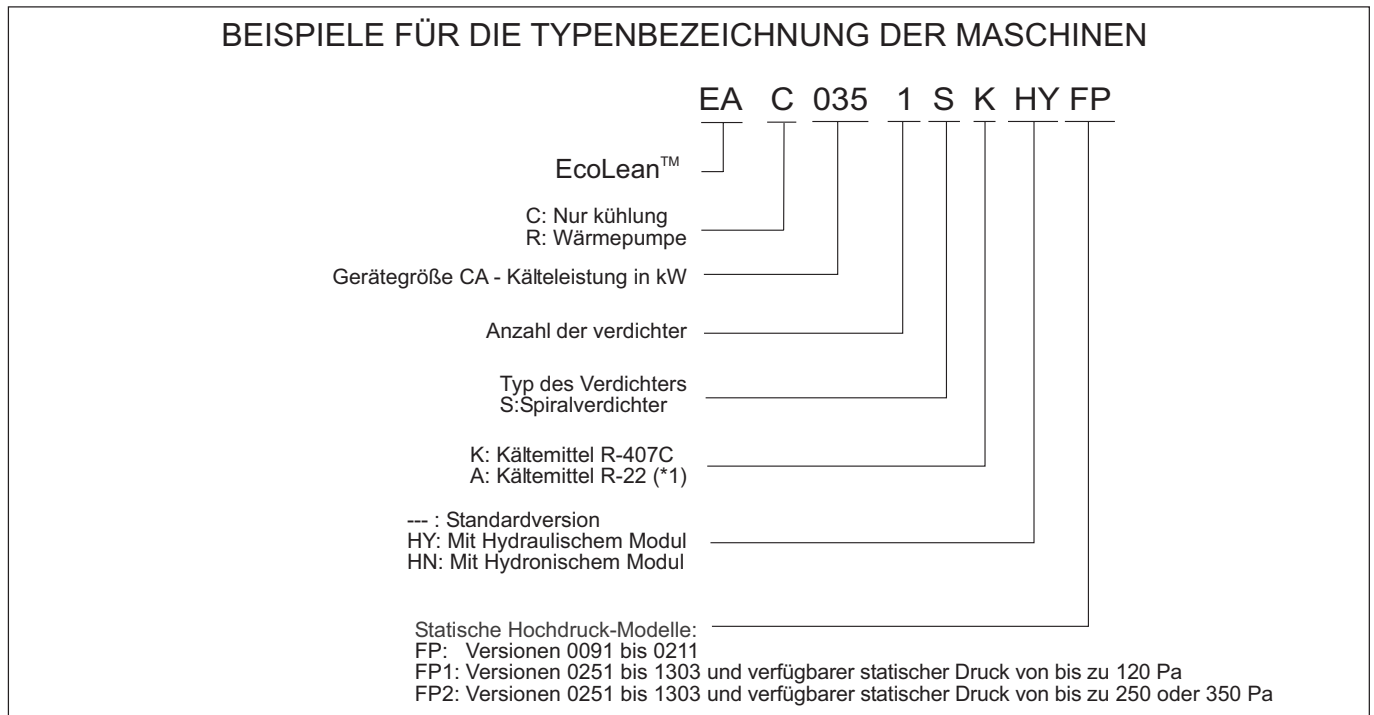
Alle in dieser Anleitung enthaltenen technischen und technologischen Informationen einschließlich von uns bereitgestellter Zeichnungen und technischer Beschreibungen, bleiben das Eigentum von Lennox und dürfen ohne vorheriges schriftliches Einverständnis von Lennox nicht verwendet (außer für den Betrieb dieses Produkts), vervielfältigt, herausgegeben oder Dritten zugänglich gemacht werden.

Die Spezifikationen und technischen Merkmale in dieser Broschüre dienen nur zur Information. Der Hersteller behält sich das Recht vor, diese Angaben ohne vorherige Ankündigung zu ändern. Er ist nicht verpflichtet, solche Änderungen an bereits gelieferten Anlagen vorzunehmen.

Um zu gewährleisten, dass sie den Kundenwünschen entsprechen und ihre elektrischen Merkmale und Kühlleistungen vollkommen zufriedenstellend sind, werden die EcoLean™-Kühler vor der Lieferung systematisch auf dem Prüfstand getestet.

Der Einsatz bester Technologien in den EcoLean™-Kühlern bietet die Gewähr dafür, dass die Maschinen mit ihrer geringen Baugröße und ihrer geringen Geräusentwicklung die strengsten Zuverlässigkeits- und Sicherheitsanforderungen erfüllen.

**EcoLean™-Maschinen sind mit hermetischen Spiralverdichtern ausgestattet.**



(\*1) R-22 nur für Geräte, die außerhalb der EU verwendet werden.

## AN DEN VERSCHIEDENEN VERSIONEN SERIENMÄSSIG ANGEBAUTES STANDARDZUBEHÖR

### - STANDARDVERSION

- Rohrleitungen und Anschlüsse für Wasser-Eintritt/Austritt.

### - HYDRAULIKVERSION

- Rohrleitungen und Anschlüsse für Wasser-Eintritt/Austritt.
- Wasserpumpe.
- Ausdehnungsgefäß.
- Austauschbarer Wasserfilter.
- Sicherheitsventil.
- Manometer.
- Strömungswächter.

### - HYDRONIKVERSION

- Rohrleitungen und Anschlüsse für Wasser-Eintritt/Austritt.
- Wasserpumpe.
- Ausdehnungsgefäß.
- Austauschbarer Wasserfilter.
- Sicherheitsventil.
- Manometer.
- Strömungswächter.
- Pufferspeicher.

## STATISCHE VENTILATORDRÜCKE

### - STANDARDVERSION (alle modelle)

- Verfügbarer statischer Druck von bis zu 50 Pa.

### - FP VERSIONEN (0091 bis 0211)

- Verfügbarer statischer Druck von bis zu 200 Pa.

### - FP1 VERSIONEN (0251 bis 1303)

- Verfügbarer statischer Druck von bis zu 120 Pa.

### - FP2 VERSIONEN (0251 bis 1303)

- Verfügbarer statischer Druck von bis zu 250 oder 350 Pa.

## CHASSIS

- Steifer, feuerverzinkter Rahmen.
- Polyesterlackierung – Farbe RAL 9002.
- Die Anlage wird über den Trägerrahmen angehoben und transportiert.

## VERDICHTER

- Spiralverdichter.
- Integrierter, sauggasgekühlter Motor.
- Kurbelgehäuseheizer.
- Direktanlauf.
- Auf sehr wirksamen Schwingungsdämpfern aus Zell-Polyurethan montiert.

## VERDAMPFER

- Hartgelötete Edelstahlplatte.
- Wärmedämmung mit hochwertigem 10 mm Kunststoffschaum.

## AUSSENWÄRMETAUSCHER

- Eingewalzte Kupferrohre und Hochleistungslamellen.

## LÜFTER

- **Standardversion:** Axial-Ventilatoren 900 UpM, Direktantrieb.
- **FP versionen:** Zentrifugal-Ventilatoren 1450 UpM, Direktantrieb.
- **FP1 versionen:** Axial-Ventilatoren 1450 UpM, Direktantrieb 0251 bis 0812 modellen, Axial-Ventilatoren 900 UpM, Direktantrieb 1003 bis 1303 modellen.
- **FP2 versionen:** Axial "short case"-Ventilatoren 1450 UpM, Direktantrieb.

## KÄLTETECHNISCHES ZUBEHÖR

Geschweißt, hermetisch abgedichtet und mit folgendem Standardzubehör:

- Einspritzventil.
- Filter Trockner.
- Hochdruckschalter mit automatisch zurückgesetzt.
- Niederdruckschalter mit automatisch zurückgesetzt (bei Wärmepumpen gibt es zwei Niederdruckschalter: einen für Kühlbetrieb und einen für Heizbetrieb).
- Vier-wegeventil (nur für die wärmepumpen-Einheiten).
- Sammler (nur für die wärmepumpen-Einheiten).

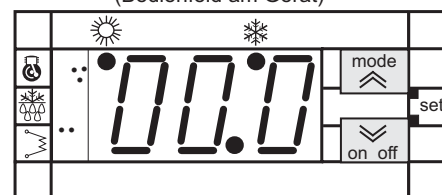
## ELEKTRISCHE SCHALTAFEL

- Verdrahtung gemäß EN 60204-1.
- Wasserschutz IP 54.
- Sicherungen für Verdichter, Ventilator und Wasserpumpe.
- Schütze für Verdichter, Ventilator und Wasserpumpe.
- Kurbelgehäuseheizer.
- Klemmleiste und Verdrahtung für die Stromversorgung zur Anlage.

## STEUERUNG

- Modell: Climatic<sup>®</sup> 200/400.
- Regelung und Überwachung mit Mikroprozessor.
- Anzeige der Wasser- und Kältemitteltemperaturen.
- Störmeldeanzeige.
- Diagnose für jeden Kreislauf.
- Anpassung der Temperatursollwerte und Parameter an die Betriebsbedingungen.
- Betriebsstundenzähler und täglicher Ausgleich der Laufzeiten der Verdichter durch "first in/first out"-Umschaltung (Anlagen mit zwei Verdichtern).
- Fern-Störmeldung möglich (Option bei einigen Modellen).
- Frostschutz.
- Kondensationsregelung.

DISPLAY (STANDARD)  
(Bedienfeld am Gerät)



## KÄLTETECHNISCHE OPTIONEN

- Manometer (Nieder- und Hochdrucks).
- Betrieb mit niedriger Wassertemperatur (Wasseraustritt 0°C / -5°C / -10°C).
- Heizung winterregelung (-15°C). Die Wärmepumpe kann im Heizbetrieb bis zu einer Umgebungstemperatur von -15°C betrieben werden (das Standardgerät kann nur bis -10°C betrieben werden).
- Winterregelung. Das Gerät "nur Kühlung" kann bis zu einer Umgebungstemperatur von -15°C betrieben werden (das Standardgerät kann nur bis 0°C betrieben werden).

## SICHERHEITSOPTIONEN

- Kaltwasserströmungswächter (nur für die Standardversion).
- Wasserfilter (nur für die Standardversion).
- Verdampfer-Frostschutz-Heizung (notwendig bei Umgebungstemperaturen unter +5 °C im Kühlbetrieb).
- Verflüssigerschutzgitter.
- Heissgaseinspritzungs ventil (empfohlen bei Umgebungstemperaturen unter +5 °C im Wasserkühlbetrieb).

## HYDRAULISCHE OPTIONEN

- Wasserpumpe (nur für die Standardversion).
- Wasserabsperrventil .
- Zwillingspumpen-Kit (für die modelle 0251 bis 1303).

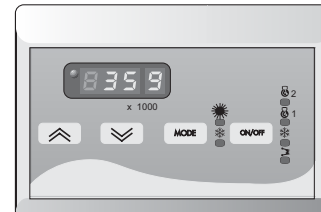
## SCHALLDÄMMOPTIONEN

- Geräuschdämmung des Verdichters mit einer schalldichten Ummantelung.

## ELEKTRISCHE OPTIONEN

- Mit der Tür verbundener Hauptschalter.
- Dreiphasenschutz.
- Entfernt zu montierende Bedientafel für die Mikroprozessorregelung.
- Pufferspeicherheizung (nur Hydronik-Version lieferbar).
- "Soft starter" (nur für Geräte mit 3N~400V).

## FERNBEDIENUNG (OPTION)



## ANDERE OPTIONEN

- Verflüssigerbatterie mit lackierten Aluminiumrippen.
- Gummischwingungsdämpfer, für geräte installation.
- Ansaugluft-sammler (nur Modelle 0251 bis 1303)
- Abluft-sammler, (nur Ausführungen FP1 und FP2 und Modelle 0251 bis 1303).

	Standardversion	Mit Hydraulik Modul	Mit Hydronik Modul (1)
Hauptschalter	X	X	X
Strömungswächter	X	Einbezogen	Einbezogen
Wasserfilter	X	Einbezogen	Einbezogen
Verdampfer-Frostschutz-Heizung	X	X	X
Kondensator-Schlangen-Schutz	X	X	X
Heissgaseinspritzventil	X	X	X
Dreiphasenschutz (3 Ph-Geräte)	X	X	X
Manometer (Nieder- und Hochdrucks)	X	X	X
Schutzüberzug für Tauscherschlange	X	X	X
Fernbedienung	X	X	X
Wasserabsperrventile	X	X	X
Gummischwingungsdämpfer	X	X	X
Lärmschutz-Ummantelung für Verdichter	X	X	X
"Soft starter" (nur für Geräte mit 3N~400V)	X	X	X
Ansaugluft-Sammler	X	X	X
Abluft-Sammler (2)	X	X	X
Niedrige Wassertemperatur	X	X	X
Wasserpumpe	X	Einbezogen	Einbezogen
Zwillingspumpen-Kit (6)	Nicht Vorhanden	X	X
Frostschutzheizung	Nicht Vorhanden	Nicht Vorhanden	X
Begleitheizung für Pufferspeicher (3)	Nicht Vorhanden	Nicht Vorhanden	X
Heizung winterregelung (-15°C). EAR-geräten	X	X	X
Winterregelung (-15°C) EAC-geräten (4)	X	X	X
BMS (Schnittstelle Mod-Bus KP06+Busadapter)	X	X	X
Alarmrelais (5)	X	X	X
Dynamischer sollwert (7)	X	X	X

X Option.

(1) Pufferspeicher enthalten.

(2) Nur Ausführungen FP1 und FP2.

(3) Nur für die wärmepumpen-Einheiten.

(4) Nicht Vorhanden für die Einheiten EAC 0251 FP2 bis 0812 FP2.

(5) Standard für die modelle: EAR 0472 bis 1303 /EAC 1003 bis 1303.

(6) Für die modelle 0251 bis 1303. Bei Doppelpumpen muss der Wasserfilter außerhalb des Geräts angebracht werden (1003 bis 1303 modelle).

(7) Nicht Vorhanden für die Einheiten EAC 0472 bis 0812.



**HINWEIS:** Alle Lieferoptionen werden im Gerät montiert ausgeliefert, mit Ausnahme des Wasserfilters, der Wasser-Isolierventile, der Gummielemente für die Schwingungsdämpfung, der Fernbedienung und des Ansaugluft-Sammlers, die bei der Installation angebracht werden.

### HAUPTSCHALTER

im Schaltschrank eingebaut.

### STRÖMUNGSWÄCHTER (Bei Geräten mit Hydraulik / Hydronik Modul enthalten)

Der Strömungswächter schaltet die Maschine bei Unterschreitung der Min. Wassermenge ab.

### SCHMUTZFÄNGER (Bei Geräten mit Hydraulik / Hydronik Modul enthalten)

Der Wasserfilter muss im Wassereinlass des Geräts montiert werden. Er verhindert das Eindringen von Partikeln (größer als 1mm) in den Wasserkreislauf und hält so den Wassertauscher sauber.

**HINWEIS: IM WASSEREINTRITT DES GERÄTS MUSS EIN WASSERFILTER INSTALLIERT WERDEN.**

### VERDAMPFER-FROSTSCHUTZ-HEIZUNG

Die Verdampfer-Frostschutz-Heizung verhindert das Einfrieren des Tauschers.

### KONDENSATOR-SCHLANGEN-SCHUTZ

Das Schutzgitter für die Kondensator-Schlange schützt beim Transport gegen leichte Stöße. Es bietet jedoch keinen ausreichenden Schutz gegen harte Schläge.

### HEISSGASEINSPRITZVENTIL

Führt heißes Gas zu, das in das Verdampfergas gespritzt wird, um den Ansaugdruck zu erhöhen, falls die Temperatur des gekühlten Wassers zu stark abfällt, kann für den Betrieb mit reduzierter Kapazität eingesetzt werden, wenn die Wassertemperatur unter den eingestellten Wert fällt (5°C). Die Steuerung erfolgt über den Mikroprozessor-gesteuerten Controller, EIN z. B. bei 5°C und AUS bei 6°C. Diese Option ist für Geräte mit der Lieferoption für niedrige Wassertemperatur nicht verfügbar (nur Beispiel).

### DREIPHASENSCHUTZ

Der Schaltschütz ist im Schaltkasten untergebracht. Er garantiert, dass das Gerät nicht in Betrieb genommen werden kann, wenn die Verdichterphasen falsch angeschlossen sind. In diesem Fall einfach zwei Phasenanschlüsse vertauschen.

### MANOMETER (NIEDER- UND HOCHDRUCKS)

Die Manometer im Kältekreislauf ermöglichen die Ablesung des Nieder- und Hochdrucks im Kältekreislauf.

### SCHUTZÜBERZUG FÜR TAUSCHERSCHLANGE

Die Aluminiumlamellen der Kondensatorschlange sind mit einem Schutzüberzug gegen aggressive Umwelteinflüsse versehen.

### FERNBEDIENUNG

Die Fernbedienung kann bis zu einer Entfernung von 50m zur Maschine alle Betriebsparameter darstellen.

### WASSERABSPERRVENTILE

Anbringung am Wasserein- und Wasserauslass des Geräts. Zur Vereinfachung von Service und Wartung kann hiermit das Gerät vom Wasserkreislauf abgetrennt werden. Bei EAC-Geräten 1003-1303 SKHN umfasst diese Option ein weiteres Ventil zum Absperrern des Pufferspeicher

### GUMMIDÄMPFER

Gummischwingungsdämpfer zur Verminderung der Körperschallübertragung zwischen Maschine und Grundrahmen/Fundament.

### LÄRMSCHUTZ-UMMANTELUNG FÜR VERDICHTER

Jeder Verdichter ist mit einer Lärmschutz-Ummantelung zur Verringerung der Lärmemissionen bei laufendem Gerät ausgestattet.

### WASSERPUMPE (im Hydraulik oder Hydronik Modul enthalten)

### ZWILLINGSPUMPEN-KIT (Hydronik-Version, nur Modelle 0251 bis 1303)

Besteht aus zwei parallel geschalteten Wasserpumpen mit den selben Eigenschaften wie die Einzelpumpe. Jeweils eine Pumpe ist in Betrieb, während die andere Standby geschaltet ist. Wenn die in Betrieb befindliche Wasserpumpe ausfällt und stehen bleibt, läuft automatisch die andere Pumpe an, die sich im Standby-Modus befand. Mit einem mitgelieferten externen Schalter kann gewählt werden, welche Pumpe arbeiten soll. In der Zwillingspumpen-Konfiguration reduziert sich der zur Verfügung stehende statische Druck um 5% gegenüber dem Druck bei Einzelpumpenbetrieb.

### SOFT STARTER (nur für Geräte mit 3N~400V)

Diese Elektronikkomponente verringert den Spitzen-Startstrom um bis zu 40%.

### ANSAUGLUFT-SAMMLER (nur Modelle 0251 bis 1303)

Mit diesem Zubehörteil kann der Kondensator-Lufteinlass für den Anbau eines Luftkanals umgerüstet werden.

### ABLUF-T-SAMMLER (nur Ausführungen FP1 und FP2 und Modelle 0251 bis 1303)

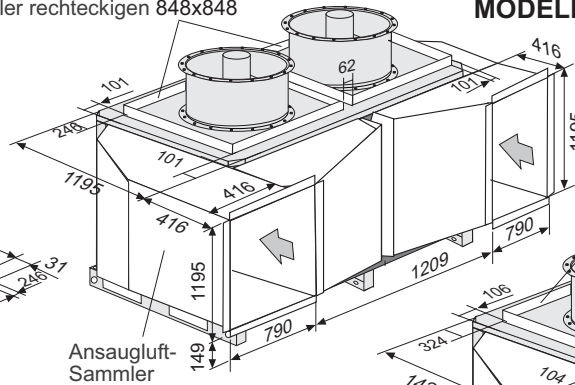
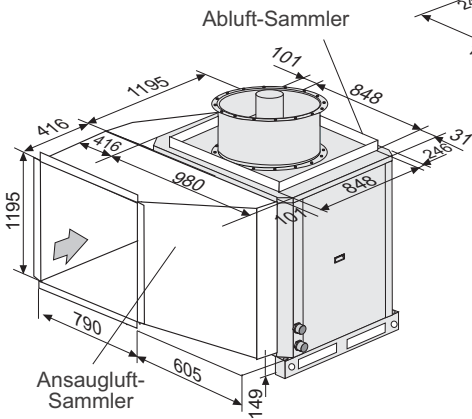
Er besteht aus 1 bzw. 2 rechteckigen Adapter-Rahmen zum Anschluss des Luftauslasses am Gerät an einen rechteckigen Luftkanal.



Abluft-Sammler rechteckigen 848x848

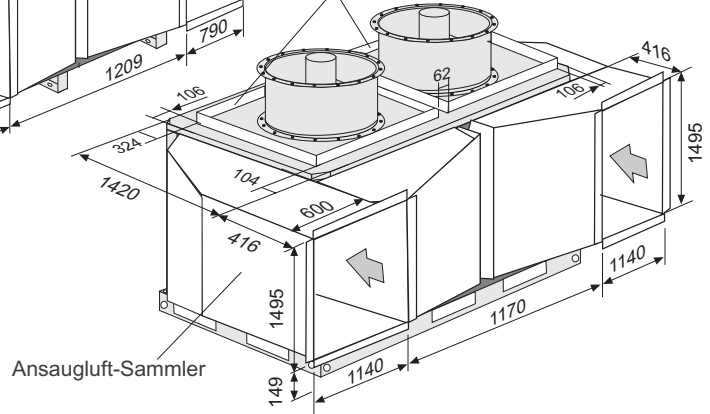
MODELLE 0472 bis 0812

MODELLE 0251 bis 0431



Abluft-Sammler rechteckigen 848x848

MODELLE 1003 bis 1303



**NIEDRIGE WASSER-TEMPERATUR**

Notwendig für Auslass-Wassertemperaturen unter +5°C.

Wie nachstehender Tabelle zu entnehmen ist, sind, je nach gewünschter Abwassertemperatur, drei verschiedene Kits verfügbar:

Bezeichnung	Anwendung gemäß Auslass-Wassertemperatur
KIT FÜR NIEDRIGE WASSERTEMPERATUR 0°C	Für Wassertemperaturen zwischen +5°C und 0°C
KIT FÜR NIEDRIGE WASSERTEMPERATUR -5°C	Für Wassertemperaturen zwischen 0°C und -5°C
KIT FÜR NIEDRIGE WASSERTEMPERATUR -10°C	Für Wassertemperaturen zwischen -5°C und -10°C

**PUFFERSPEICHERHEIZUNG UND ZUSATZHEIZUNG** (nur Hydronik-Version lieferbar)

Es kann entweder eine Tauchheizung komplett mit einem im Puffertank montierten Sicherheitsthermostaten und einem Druckfühler oder eine Frostschutz- und Zusatzheizung geliefert werden (nur bei Wärmepumpen).

**Frostschutzheizung:** Die Frostschutzheizung schaltet sich ein, wenn die Temperatur im Pufferspeicher unter + 5°C sinkt. (Für Geräte mit Kit für niedrige Wassertemperaturen nicht erhältlich).

**Pufferspeicherheizung und Zusatzheizung:** nur Anlagen mit Wärmepumpe. Die Heizung funktioniert wie oben erläutert als Frostschutzheizung und als Zusatzheizung, wenn das zugeführte Warmwasser eine Temperatur unter einem bestimmten, gewählten Wert erreicht (z.B.: 30°C gemessen mit einem unabhängigen Thermostaten - im Lieferumfang enthalten).

		Modelle	0091/0211	0251/0431	0472/0812	1003/1303
DER STROMVERBRAUCH LIEGT BEI:	Spannung	v	1N~230V		3~230V - 3~400V	
	Frostschutzheizung	kW	2,25	2,25	2,25	6
	Pufferspeicherheizung und Zusatzheizung*	kW	6	9	12	24
	(*) nur bei Wärmepumpen					

**WINTERREGELUNG (-15°C)**

(Nicht Vorhanden für die Einheiten EAC 0251 FP2 bis EAC 0812 FP2)

- Mit dieser Option können die reinen Kühlgeräte (EAC) bei einer Umgebungstemperatur von unter 0°C (Grenze für das Standardgerät) bis -15°C betrieben werden.

- Bei den Modellen EAC 1003 bis 1303 gibt es 2 Versionen:

\* **Winterregelung (-15°C) Klimaanlage (Komfort-Anwendungen).**

Wenn die Umgebungstemperatur 0°C beträgt, wird ein Kreis abgeschaltet, nur der andere Kreis kann unter 0°C bis -15°C betrieben werden.

\* **Winterregelung (-15°C) Prozess (Industrielle Anwendungen).**

Beide Kreise können unter 0°C bis -15°C betrieben werden.

**HEIZUNG WINTERREGELUNG (-15°C)**

Mit dieser Option können die Wärmepumpengeräte (EAR) im Heizmodus bei einer Umgebungstemperatur von unter -10°C (Grenze für das Standardgerät) bis -15°C betrieben werden.

**BMS (Schnittstelle Mod-Bus KP06+Busadapter)**

Mit einem Kommunikationssystem (MOD-BUS Protokoll) können mehrere Geräte zusammengeschaltet werden.

**ALARMRELAIS**

Dies ist ein spannungsfreier Kontakt, der eine allgemeine Störung im Gerät signalisiert.

**DYNAMISCHER SOLLWERT**

(Nicht Vorhanden für die Einheiten EAC 0472 bis 0812)

Er ändert den Kühl- und Heizsollwert in Abhängigkeit von der Umgebungstemperatur (es muss ein zusätzlicher Messfühler installiert werden).



## AXIAL-VENTILATOREN-EINHEITEN

## KÜHLBETRIEB

MODELLEN	°C Wasser- austritts- temperatur	Luft Eintrittstemperatur											
		28°C		30°C		32°C		35°C		40°C		45 °C	
		Q <sub>o</sub>	P	Q <sub>o</sub>	P	Q <sub>o</sub>	P	Q <sub>o</sub>	P	Q <sub>o</sub>	P	Q <sub>o</sub>	P
EAC 0091 EAR 0091	6	8,92	2,92	9,09	2,95	8,85	3,01	8,58	3,08	7,91	3,41	7,40	3,74
	7	9,11	2,98	9,31	3,00	9,06	3,05	8,80	3,10	8,14	3,43	7,61	3,77
	9	9,83	3,06	9,96	3,09	9,69	3,14	9,42	3,20	8,79	3,53	8,32	3,88
	11	10,56	3,13	10,60	3,18	10,32	3,24	10,04	3,30	9,45	3,65	9,03	4,00
EAC 0111 EAR 0111	6	11,25	3,59	11,47	3,62	11,16	3,70	10,82	3,79	9,98	4,19	9,33	4,59
	7	11,49	3,66	11,75	3,68	11,42	3,75	11,10	3,81	10,26	4,21	9,60	4,63
	9	12,40	3,76	12,56	3,79	12,22	3,86	11,88	3,93	11,09	4,34	10,49	4,77
	11	13,31	3,85	13,38	3,91	13,02	3,98	12,67	4,06	11,91	4,48	11,39	4,91
EAC 0151 EAR 0151	6	13,48	4,66	13,74	4,70	13,37	4,79	12,96	4,91	11,96	5,43	11,18	5,95
	7	13,77	4,75	14,08	4,77	13,69	4,86	13,30	4,94	12,30	5,46	11,50	6,00
	9	14,86	4,87	15,05	4,92	14,65	5,01	14,24	5,10	13,29	5,63	12,57	6,18
	11	15,95	4,99	16,03	5,06	15,60	5,16	15,18	5,26	14,28	5,81	13,64	6,37
EAC 0191 EAR 0191	6	17,54	6,04	17,87	6,09	17,39	6,21	16,86	6,36	15,56	7,04	14,54	7,71
	7	17,91	6,15	18,31	6,18	17,81	6,29	17,30	6,40	15,99	7,07	14,96	7,78
	9	19,33	6,31	19,58	6,37	19,05	6,49	18,52	6,61	17,28	7,30	16,35	8,01
	11	20,75	6,47	20,85	6,56	20,30	6,69	19,75	6,81	18,57	7,53	17,74	8,25
EAC 0211 EAR 0211	6	19,36	6,70	19,73	6,75	19,20	6,89	18,62	7,06	17,18	7,81	16,05	8,56
	7	19,77	6,82	20,22	6,86	19,66	6,98	19,10	7,10	17,66	7,85	16,52	8,63
	9	21,34	7,00	21,62	7,07	21,03	7,20	20,45	7,33	19,08	8,10	18,05	8,89
	11	22,91	7,18	23,01	7,28	22,41	7,42	21,80	7,56	20,50	8,35	19,59	9,15
EAC 0251 EAR 0251	6	23,31	8,79	23,69	8,87	23,01	9,05	22,31	9,22	20,63	10,17	19,36	11,12
	7	23,81	8,90	24,34	8,94	23,67	9,10	23,00	9,27	21,26	10,22	19,89	11,23
	9	25,70	9,14	26,03	9,23	25,33	9,40	24,63	9,57	22,98	10,57	21,74	11,60
	11	27,59	9,37	27,71	9,50	26,98	9,69	26,25	9,87	24,69	10,90	23,59	11,95
EAC 0291 EAR 0291	6	27,36	9,89	27,81	9,98	27,02	10,18	26,19	10,37	24,22	11,44	22,72	12,51
	7	27,95	10,01	28,58	10,06	27,79	10,23	27,00	10,43	24,96	11,50	23,35	12,64
	9	30,17	10,28	30,56	10,38	29,73	10,57	28,91	10,76	26,97	11,89	25,52	13,06
	11	32,39	10,55	32,53	10,69	31,68	10,90	30,82	11,10	28,98	12,26	27,69	13,44
EAC 0351 EAR 0351	6	32,42	11,49	32,96	11,60	32,02	11,83	31,03	12,05	28,70	13,29	26,93	14,53
	7	33,12	11,63	33,87	11,69	32,93	11,89	32,00	12,12	29,58	13,36	27,67	14,69
	9	35,75	11,95	36,21	12,07	35,24	12,29	34,26	12,51	31,97	13,82	30,25	15,17
	11	38,38	12,25	38,56	12,43	37,54	12,66	36,52	12,90	34,35	14,25	32,82	15,62
EAC 0431 EAR 0431	6	39,01	14,03	39,65	14,16	38,52	14,44	37,34	14,72	34,53	16,23	32,40	17,75
	7	39,85	14,20	40,75	14,27	39,62	14,52	38,50	14,80	35,59	16,32	33,29	17,94
	9	43,01	14,59	43,57	14,73	42,39	15,00	41,22	15,27	38,46	16,88	36,39	18,53
	11	46,18	14,96	46,39	15,17	45,16	15,46	43,94	15,75	41,32	17,40	39,49	19,08

Q<sub>o</sub> : Kühlleistung gesamt in kW
 Nennbedingungen

P : Gesamtverbrauch in kW (Verdichter und Ventilatormotor)

Verschmutzungsfaktor: 0,44 m<sup>2</sup>C/kW

Wasser ΔT = 5°C

Die Einheiten werden in Übereinstimmung mit Eurovent Standards geprüft und beurteilt

## AXIAL-VENTILATOREN-EINHEITEN

## KÜHLBETRIEB

MODELLEN	°C Wasser- austritts- temperatur	Luft Eintrittstemperatur											
		28°C		30°C		32°C		35°C		40°C		45°C	
		Q <sub>o</sub>	P	Q <sub>o</sub>	P	Q <sub>o</sub>	P	Q <sub>o</sub>	P	Q <sub>o</sub>	P	Q <sub>o</sub>	P
EAC 0472 EAR 0472	6	44,58	16,12	45,31	16,27	44,03	16,59	42,67	16,91	39,47	18,65	37,03	20,38
	7	45,54	16,31	46,57	16,40	45,29	16,68	44,00	17,00	40,68	18,74	38,05	20,60
	9	49,16	16,76	49,79	16,92	48,45	17,23	47,11	17,54	43,95	19,38	41,59	21,28
	11	52,78	17,19	53,02	17,43	51,62	17,76	50,22	18,09	47,23	19,99	45,13	21,91
EAC 0552 EAR 0552	6	52,08	18,68	52,94	18,85	51,43	19,22	49,85	19,59	46,11	21,61	43,26	23,62
	7	53,20	18,90	54,40	19,00	52,90	19,33	51,40	19,70	47,52	21,72	44,45	23,87
	9	57,43	19,42	58,17	19,61	56,60	19,97	55,03	20,33	51,35	22,46	48,58	24,66
	11	61,66	19,92	61,94	20,20	60,30	20,58	58,66	20,97	55,17	23,16	52,72	25,39
EAC 0672 EAR 0672	6	63,33	22,82	64,37	23,02	62,53	23,48	60,61	23,93	56,06	26,39	52,60	28,85
	7	64,69	23,09	66,15	23,21	64,32	23,61	62,50	24,06	57,78	26,52	54,04	29,16
	9	69,83	23,72	70,73	23,95	68,82	24,39	66,91	24,83	62,43	27,43	59,07	30,12
	11	74,97	24,33	75,31	24,67	73,32	25,14	71,33	25,61	67,08	28,29	64,10	31,01
EAC 0812 EAR 0812	6	76,50	28,35	77,76	28,61	75,54	29,18	73,22	29,74	67,72	32,79	63,54	35,85
	7	78,15	28,69	79,91	28,84	77,71	29,34	75,50	29,90	69,80	32,96	65,29	36,24
	9	84,36	29,48	85,44	29,77	83,14	30,31	80,84	30,86	75,42	34,09	71,36	37,43
	11	90,57	30,23	90,98	30,65	88,57	31,24	86,17	31,83	81,04	35,16	77,44	38,54
EAC 1003 EAR 1003	6	89,37	33,36	90,84	33,66	88,25	34,33	87,29	34,30	80,73	37,83	75,74	41,36
	7	91,29	33,76	93,35	33,93	90,78	34,52	90,00	34,49	83,21	38,02	77,83	41,80
	9	98,55	34,69	99,82	35,02	97,12	35,67	96,36	35,60	89,90	39,33	85,07	43,17
	11	105,80	35,57	106,28	36,07	103,47	36,76	102,72	36,71	96,60	40,56	92,31	44,45
EAC 1103 EAR 1103	6	102,34	36,87	104,02	37,21	101,06	37,94	97,95	38,29	90,60	42,23	85,00	46,17
	7	104,54	37,31	106,90	37,50	103,95	38,16	101,00	38,50	93,37	42,44	87,34	46,66
	9	112,85	38,34	114,30	38,71	111,22	39,42	108,14	39,73	100,89	43,90	95,47	48,19
	11	121,15	39,32	121,70	39,86	118,49	40,63	115,28	40,98	108,41	45,27	103,60	49,62
EAC 1203 EAR 1203	6	114,86	42,36	116,74	42,74	113,42	43,58	111,05	43,55	102,71	48,03	96,36	52,51
	7	117,33	42,86	119,98	43,08	116,67	43,83	114,50	43,79	105,86	48,28	99,01	53,07
	9	126,65	44,04	128,28	44,47	124,82	45,28	122,59	45,19	114,38	49,93	108,23	54,82
	11	135,97	45,16	136,59	45,79	132,98	46,67	130,68	46,61	122,90	51,49	117,44	56,44
EAC 1303 EAR 1303	6	126,11	46,89	128,18	47,32	124,53	48,25	123,17	48,22	113,92	53,17	106,88	58,13
	7	128,82	47,45	131,73	47,69	128,10	48,52	127,00	48,48	117,41	53,45	109,82	58,75
	9	139,06	48,76	140,85	49,23	137,05	50,13	135,97	50,03	126,86	55,28	120,04	60,69
	11	149,29	50,00	149,97	50,70	146,01	51,66	144,95	51,60	136,32	57,01	130,27	62,49

Q<sub>o</sub> : Kühlleistung gesamt in kW



Nennbedingungen

P : Gesamtverbrauch in kW (Verdichter und Ventilatormotor)

Verschmutzungsfaktor: 0,44 m<sup>2</sup>C/kW

Wasser ΔT = 5°C

Die Einheiten werden in Übereinstimmung mit Eurovent Standards geprüft und beurteilt

## AXIAL-VENTILATOREN-EINHEITEN

## HEIZBETRIEB

MODELLEN	°C Außenluft- temperatur	Warmwasseraustrittstemperatur									
		30°C		35°C		40°C		45°C		50°C	
		Qc	P	Qc	P	Qc	P	Qc	P	Qc	P
EAR 0091	11	10,53	2,43	10,24	2,65	10,14	2,91	9,98	3,18	9,68	3,44
	7	9,55	2,38	9,29	2,60	9,15	2,84	9,00	3,10	8,66	3,35
	5	9,07	2,36	8,82	2,57	8,66	2,81	8,51	3,07	8,15	3,31
	0	8,03	2,31	7,81	2,51	7,59	2,73	7,39	2,99	6,97	3,21
	-5	7,24	2,27	7,03	2,47	6,77	2,69	6,53	2,94	---	---
	-10	6,10	2,24	5,89	2,42	5,57	2,65	---	---	---	---
EAR 0111	11	12,99	3,21	12,63	3,51	12,50	3,84	12,31	4,20	11,93	4,55
	7	11,78	3,15	11,46	3,44	11,28	3,75	11,10	4,10	10,69	4,42
	5	11,19	3,12	10,88	3,40	10,68	3,71	10,49	4,05	10,05	4,36
	0	9,90	3,05	9,63	3,31	9,36	3,61	9,12	3,94	8,60	4,24
	-5	8,92	3,00	8,67	3,25	8,34	3,55	8,05	3,87	---	---
	-10	7,52	2,95	7,26	3,19	6,87	3,49	---	---	---	---
EAR 0151	11	15,39	3,80	14,97	4,15	14,81	4,55	14,58	4,98	14,14	5,39
	7	13,95	3,73	13,57	4,07	13,36	4,45	13,15	4,85	12,66	5,24
	5	13,25	3,70	12,89	4,03	12,65	4,39	12,43	4,80	11,91	5,17
	0	11,73	3,61	11,41	3,93	11,09	4,28	10,80	4,67	10,19	5,02
	-5	10,57	3,56	10,27	3,86	9,88	4,20	9,54	4,59	---	---
	-10	8,91	3,50	8,61	3,79	8,14	4,14	---	---	---	---
EAR 0191	11	20,48	4,95	19,92	5,41	19,71	5,92	19,40	6,47	18,81	6,99
	7	18,57	4,85	18,06	5,29	17,78	5,77	17,50	6,30	16,85	6,79
	5	17,64	4,80	17,16	5,23	16,84	5,70	16,54	6,22	15,84	6,69
	0	15,62	4,68	15,18	5,09	14,76	5,54	14,37	6,04	13,56	6,49
	-5	14,07	4,61	13,66	4,99	13,15	5,44	12,69	5,94	---	---
	-10	11,85	4,52	11,45	4,89	10,84	5,35	---	---	---	---
EAR 0211	11	23,17	5,57	22,54	6,09	22,30	6,66	21,96	7,28	21,29	7,88
	7	21,01	5,46	20,44	5,96	20,12	6,50	19,80	7,10	19,06	7,66
	5	19,96	5,41	19,41	5,89	19,05	6,42	18,71	7,01	17,93	7,55
	0	17,67	5,28	17,18	5,74	16,70	6,24	16,26	6,81	15,34	7,32
	-5	15,92	5,19	15,46	5,63	14,88	6,13	14,36	6,70	---	---
	-10	13,41	5,10	12,96	5,52	12,26	6,03	---	---	---	---
EAR 0251	11	28,09	7,02	27,32	7,66	27,03	8,38	26,61	9,15	25,80	9,88
	7	25,46	6,87	24,77	7,48	24,39	8,16	24,00	8,90	23,11	9,59
	5	24,19	6,79	23,53	7,39	23,09	8,05	22,68	8,78	21,73	9,45
	0	21,41	6,62	20,82	7,18	20,25	7,81	19,71	8,52	18,59	9,16
	-5	19,30	6,50	18,74	7,04	18,04	7,66	17,41	8,37	---	---
	-10	16,26	6,38	15,71	6,89	14,86	7,53	---	---	---	---
EAR 0291	11	32,18	7,90	31,30	8,62	30,97	9,42	30,49	10,29	29,56	11,12
	7	29,18	7,73	28,38	8,42	27,94	9,18	27,50	10,00	26,48	10,79
	5	27,72	7,64	26,96	8,31	26,46	9,06	25,99	9,88	24,90	10,63
	0	24,54	7,45	23,86	8,09	23,20	8,79	22,59	9,59	21,30	10,31
	-5	22,11	7,32	21,47	7,93	20,67	8,63	19,95	9,42	---	---
	-10	18,63	7,18	18,00	7,76	17,03	8,48	---	---	---	---

Qc : Heizleistung gesamt in kW  
P : Gesamtverbrauch in kW (Verdichter und Ventilatormotor)  
Verschmutzungsfaktor: 0,44 m<sup>2</sup>C/kW  
Wasser ΔT = 5°C

Hinweis: Mit der Option Heizung-Winterregelung (-15°C) kann das Gerät bis zu einer Warmwasser-Austrittstemperatur von 50°C und einer Umgebungstemperatur von -15°C betrieben werden. Zur Berechnung der Leistung bei -15°C müssen die Zahlenangaben in der Tabelle extrapoliert und dann um 15% gesenkt werden.

■ Nennbedingungen

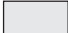
Die Einheiten werden in Übereinstimmung mit Eurovent Standards geprüft und beurteilt

## AXIAL-VENTILATOREN-EINHEITEN

## HEIZBETRIEB

MODELLEN	°C Außenluft- temperatur	Warmwasseraustrittstemperatur									
		30°C		35°C		40°C		45°C		50°C	
		Qc	P	Qc	P	Qc	P	Qc	P	Qc	P
EAR 0351	11	39,79	9,92	38,70	10,83	38,29	11,85	37,70	12,94	36,55	13,99
	7	36,07	9,72	35,09	10,59	34,55	11,56	34,00	12,60	32,73	13,59
	5	34,27	9,61	33,34	10,47	32,72	11,41	32,14	12,44	30,78	13,39
	0	30,34	9,38	29,50	10,18	28,68	11,08	27,93	12,09	26,34	12,99
	-5	27,34	9,22	26,54	9,99	25,56	10,87	24,66	11,88	---	---
	-10	23,03	9,05	22,25	9,79	21,05	10,70	---	---	---	---
EAR 0431	11	45,64	11,30	44,39	12,33	43,92	13,49	43,24	14,73	41,93	15,92
	7	41,38	11,06	40,25	12,05	39,63	13,15	39,00	14,32	37,55	15,46
	5	39,31	10,94	38,24	11,91	37,53	12,98	36,86	14,15	35,31	15,23
	0	34,80	10,67	33,84	11,58	32,90	12,60	32,03	13,74	30,21	14,77
	-5	31,35	10,48	30,45	11,36	29,32	12,36	28,29	13,50	---	---
	-10	26,42	10,29	25,52	11,13	24,15	12,16	---	---	---	---
EAR 0472	11	55,59	13,72	54,06	14,93	53,49	16,31	52,67	17,79	51,06	19,20
	7	50,40	13,38	49,02	14,55	48,27	15,86	47,50	17,30	45,73	18,60
	5	47,87	13,21	46,57	14,36	45,71	15,63	44,89	17,03	43,01	18,31
	0	42,38	12,85	41,22	13,94	40,07	15,15	39,02	16,51	36,80	17,73
	-5	38,19	12,60	37,08	13,65	35,71	14,84	34,45	16,20	---	---
	-10	32,17	12,35	31,08	13,35	29,41	14,58	---	---	---	---
EAR 0552	11	63,78	15,82	62,03	17,21	61,38	18,79	60,43	20,49	58,59	22,10
	7	57,82	15,42	56,25	16,76	55,38	18,26	54,50	19,87	52,47	21,41
	5	54,93	15,22	53,44	16,53	52,44	17,99	51,51	19,60	49,34	21,07
	0	48,63	14,79	47,29	16,04	45,97	17,43	44,76	18,99	42,22	20,39
	-5	43,82	14,50	42,55	15,70	40,97	17,07	39,53	18,63	---	---
	-10	36,91	14,20	35,66	15,35	33,75	16,76	---	---	---	---
EAR 0672	11	75,48	18,77	73,41	20,37	72,64	22,22	71,52	24,19	69,34	26,05
	7	68,43	18,23	66,57	19,78	65,54	21,52	64,50	23,43	62,10	25,17
	5	65,01	17,96	63,24	19,48	62,06	21,18	60,96	23,05	58,40	24,74
	0	57,55	17,40	55,97	18,85	54,41	20,46	52,98	22,28	49,97	23,90
	-5	51,86	17,03	50,35	18,42	48,48	20,02	46,78	21,83	---	---
	-10	43,69	16,65	42,21	17,98	39,94	19,62	---	---	---	---
EAR 0812	11	92,45	23,58	89,92	25,55	88,97	27,83	87,60	30,27	84,93	32,56
	7	83,82	22,84	81,54	24,75	80,27	26,91	79,00	29,30	76,06	31,41
	5	79,62	22,48	77,46	24,36	76,02	26,46	74,67	28,77	71,53	30,86
	0	70,49	21,74	68,55	23,53	66,64	25,52	64,89	27,77	61,20	29,77
	-5	63,51	21,25	61,67	22,97	59,38	24,94	57,30	27,18	---	---
	-10	53,51	20,73	51,70	22,38	48,92	24,41	---	---	---	---

Qc : Heizleistung gesamt in kW  
P : Gesamtverbrauch in kW (Verdichter und Ventilatormotor)  
Verschmutzungsfaktor: 0,44 m<sup>2</sup>C/kW  
Wasser ΔT = 5°C

 Nennbedingungen

**Hinweis:** Mit der Option Heizung-Winterregelung (-15°C) kann das Gerät bis zu einer Warmwasser-Austrittstemperatur von 50°C und einer Umgebungstemperatur von -15°C betrieben werden. Zur Berechnung der Leistung bei -15°C müssen die Zahlenangaben in der Tabelle extrapoliert und dann um 15% gesenkt werden.

Die Einheiten werden in Übereinstimmung mit Eurovent Standards geprüft und beurteilt

## AXIAL-VENTILATOREN-EINHEITEN

## HEIZBETRIEB


MODELLEN	°C Außenluft- temperatur	Warmwasseraustrittstemperatur									
		30°C		35°C		40°C		45°C		50°C	
		Q <sub>c</sub>	P	Q <sub>c</sub>	P	Q <sub>c</sub>	P	Q <sub>c</sub>	P	Q <sub>c</sub>	P
EAR 1003	11	103,83	25,24	100,00	29,24	99,92	32,27	98,38	35,20	95,38	37,98
	7	96,55	25,91	93,92	28,18	92,47	30,71	91,00	33,50	87,61	36,02
	5	91,72	25,58	89,23	27,80	87,56	30,27	86,01	32,98	82,39	35,46
	0	81,20	24,88	78,96	26,99	76,76	29,33	74,74	31,97	70,50	34,33
	-5	73,16	24,40	71,04	26,43	68,40	28,74	66,00	31,37	---	---
	-10	61,64	23,91	59,55	25,84	56,35	28,23	---	---	---	---
EAR 1103	11	116,95	28,74	113,75	31,26	112,55	34,14	110,81	37,23	107,43	40,16
	7	108,75	29,48	105,79	32,05	104,15	34,92	102,50	38,00	98,68	40,94
	5	103,31	29,10	100,50	31,61	98,63	34,41	96,88	37,48	92,80	40,29
	0	91,46	28,28	88,94	30,67	86,46	33,32	84,19	36,31	79,41	38,99
	-5	82,41	27,73	80,02	30,02	77,05	32,65	74,34	35,63	---	---
	-10	69,43	27,16	67,07	29,35	63,47	32,05	---	---	---	---
EAR 1203	11	132,81	33,54	129,17	36,39	127,81	39,69	125,84	43,21	122,00	46,53
	7	124,14	33,92	120,76	36,80	118,89	40,05	117,00	43,60	112,64	46,83
	5	117,92	33,43	114,72	36,25	112,58	39,41	110,58	42,88	105,93	46,05
	0	104,40	32,38	101,52	35,08	98,70	38,08	96,10	41,46	90,64	44,47
	-5	94,06	31,69	91,34	34,29	87,95	37,25	84,86	40,62	---	---
	-10	79,25	30,97	76,56	33,45	72,45	36,51	---	---	---	---
EAR 1303	11	147,57	37,47	143,53	40,59	142,01	44,22	139,82	48,09	135,56	51,73
	7	137,93	38,20	134,17	41,39	132,10	45,00	130,00	49,00	125,16	52,53
	5	131,03	37,60	127,46	40,74	125,09	44,25	122,87	48,11	117,70	51,61
	0	116,00	36,36	112,80	39,35	109,66	42,68	106,78	46,44	100,71	49,78
	-5	104,52	35,53	101,49	38,41	97,72	41,71	94,29	45,46	---	---
	-10	88,05	34,67	85,07	37,43	80,50	40,82	---	---	---	---

Q<sub>c</sub> : Heizleistung gesamt in kW

P : Gesamtverbrauch in kW (Verdichter und Ventilatormotor)

Verschmutzungsfaktor: 0,44 m<sup>2</sup>C/kW

Wasser ΔT = 5°C

 Nennbedingungen

**Hinweis:** Mit der Option Heizung-Winterregelung (-15°C) kann das Gerät bis zu einer Warmwasser-Austrittstemperatur von 50°C und einer Umgebungstemperatur von -15°C betrieben werden. Zur Berechnung der Leistung bei -15°C müssen die Zahlenangaben in der Tabelle extrapoliert und dann um 15% gesenkt werden.

Die Einheiten werden in Übereinstimmung mit Eurovent Standards geprüft und beurteilt

## KÜHLBETRIEB

Um die Leistungen von Geräten mit Luftkanälen herauszufinden, müssen die folgenden Faktoren für Leistung und Verbrauch auf die Angaben in den Leistungstabellen der Radialventilatorgeräte ohne Kanäle angewendet werden (siehe Seiten 7 und 8):

### STANDARD-AXIAL-VENTILATOREN-EINHEITEN

STATISCHER DRUCK VON BIS ZU 50 Pa VERFÜGBAR (0091 bis 1303 modelle)	0091 bis 0211S		0251 bis 1303S	
	30	50	30	50
Verfügbarer statischer Druck Pa				
Maximale Außenlufttemperatur °C	43	40	42	38
Berichtigungskoeffizient für die Kälteleistung	0,95	0,91	0,95	0,89
Korrekturfaktor Verbrauch	1,06	1,12	1,06	1,16

### STATISCHE HOCHDRUCK-EINHEITEN

#### FP VERSIONEN ZENTRIFUGAL-VENTILATOREN

STATISCHER DRUCK VON BIS ZU 200 Pa VERFÜGBAR (0091 bis 0211-FP modelle)	0091 bis 0211S-FP MODELLE			
	50	100	150	200
Verfügbarer statischer Druck Pa				
Maximale Außenlufttemperatur °C	46	45	41	38
Minimale Außenlufttemperatur °C	0°C (2)			
Berichtigungskoeffizient für die Kälteleistung	1	0,98	0,93	0,91
Korrekturfaktor Verbrauch (1)	1	1,01	1,09	1,14

(1) Nach der Anwendung des Korrekturfaktors wird der Verbrauch benötigt, um die folgende Leistungsaufnahme hinzuzufügen und den gesamten Stromverbrauch zu erhalten.

MODELLE	Verfügbarer statischer Druck Pa			
	50	100	150	200
0091FP	0,75 kW	0,65 kW	0,60 kW	0,55 kW
0111 bis 0211 FP	1,55 kW	1,40 kW	1,25 kW	1,10 kW

#### FP1 VERSIONEN AXIAL-VENTILATOREN

STATISCHER DRUCK VON BIS ZU 120 Pa VERFÜGBAR (0251 bis 1303-FP1 modelle)	0251 bis 1003S-FP1 MODELLE				1103 bis 1303S-FP1 MODELLE			
	50	75	100	125	50	75	100	125
Verfügbarer statischer Druck Pa								
Maximale Außenlufttemperatur °C	46	43	39	35	44	41	37	35
Minimale Außenlufttemperatur °C	0°C (2)				0°C (2)			
Berichtigungskoeffizient für die Kälteleistung	1	0,947	0,923	0,878	0,964	0,935	0,9	0,856
Korrekturfaktor Verbrauch (1)	1	1,078	1,122	1,22	1,072	1,094	1,171	1,269

(1) Nach der Anwendung des Korrekturfaktors wird der Verbrauch benötigt, um die folgende Leistungsaufnahme hinzuzufügen und den gesamten Stromverbrauch zu erhalten.

MODELLE	Zusätzlicher Stromverbrauch
0251 bis 0431S-FP1	0,85 kW
0472 bis 0812S-FP1	1,7 kW
1003S-FP1	3,8 kW
1103 bis 1203S-FP1	3,4 kW
1303S-FP1	2,9 kW

#### FP2 VERSIONEN AXIAL "SHORT CASE"-VENTILATOREN

STATISCHER DRUCK VON BIS ZU 250 oder 350 Pa VERFÜGBAR (0251 bis 1303-FP2 modelle)	0251 bis 0812S-FP2 MODELLE					1003 bis 1303S-FP2 MODELLE				
	150	200	250	300	350	150	200	250	300	350
Verfügbarer statischer Druck Pa										
Maximale Außenlufttemperatur °C	47	44	41	38	35	47	44	41	N/A	N/A
Minimale Außenlufttemperatur °C	0°C					0°C (2)				
Berichtigungskoeffizient für die Kälteleistung	1,01	0,97	0,94	0,90	0,87	1,01	0,97	0,94	N/A	N/A
Korrekturfaktor Verbrauch (1)	0,98	1,037	1,099	1,17	1,22	0,98	1,037	1,099	N/A	N/A

(1) Nach der Anwendung des Korrekturfaktors wird der Verbrauch benötigt, um die folgende Leistungsaufnahme hinzuzufügen und den gesamten Stromverbrauch zu erhalten.

MODELLE	Zusätzlicher Stromverbrauch
0251 bis 0431S-FP2	1,5 kW
0472 bis 0812S-FP2	3 kW
1003S-FP2	7,3 kW
1103 bis 1203S-FP2	6,4 kW
1303S-FP2	5,4 kW

(2) Mit der Kühl-Winterregelungsoption (-15°C) kann das Gerät-Anlagen bei Temperaturen bis -15°C betrieben werden.

Die Einheiten werden in Übereinstimmung mit Eurovent Standards geprüft und beurteilt



Um die Leistungen von Geräten mit Luftkanälen herauszufinden, müssen die folgenden Faktoren für Leistung und Verbrauch auf die Angaben in den Leistungstabellen der Radialventilatorgeräte ohne Kanäle angewendet werden (siehe Seiten 9 bis 11):

### STANDARD-AXIAL-VENTILATOREN-EINHEITEN

STATISCHER DRUCK VON BIS ZU 50 Pa VERFÜGBAR (0091 bis 1303 modelle)	0091 bis 0211S		0251 bis 1303S	
	30	50	30	50
Verfügbarer statischer Druck Pa	30	50	30	50
Minimale Außenlufttemperatur °C (2)	-8	-6	-8	-6
Berichtigungskoeffizient für die Heizleistung	0,94	0,89	0,94	0,89
Korrekturfaktor Verbrauch	1,01	1,03	1,02	1,03

### STATISCHE HOCHDRUCK-EINHEITEN

#### FP VERSIONEN ZENTRIFUGAL-VENTILATOREN

STATISCHER DRUCK VON BIS ZU 200 Pa VERFÜGBAR (0091 bis 0211-FP modelle)	0091 bis 0211S-FP MODELLE			
	50	100	150	200
Verfügbarer statischer Druck Pa	50	100	150	200
Minimale Außenlufttemperatur °C (2)	-10	-10	-8	-6
Berichtigungskoeffizient für die Heizleistung	1	1	0,94	0,89
Korrekturfaktor Verbrauch (1)	1	1	1,01	1,03

(1) Nach der Anwendung des Korrekturfaktors wird der Verbrauch benötigt, um die folgende Leistungsaufnahme hinzuzufügen und den gesamten Stromverbrauch zu erhalten.

MODELLE	Verfügbarer statischer Druck Pa			
	50	100	150	200
0091FP	0,75 kW	0,65 kW	0,60 kW	0,55 kW
0111 bis 0211 FP	1,55 kW	1,40 kW	1,25 kW	1,10 kW

#### FP1 VERSIONEN AXIAL-VENTILATOREN

STATISCHER DRUCK VON BIS ZU 120 Pa VERFÜGBAR (0251 bis 1303-FP1 modelle)	0251 bis 1303S-FP1 MODELLE			
	50	75	100	125
Verfügbarer statischer Druck Pa	50	75	100	125
Minimale Außenlufttemperatur °C (2)	-10	-8	-6	-5
Berichtigungskoeffizient für die Heizleistung	1	0,94	0,89	0,87
Korrekturfaktor Verbrauch (1)	1	1,02	1,03	1,04

(1) Nach der Anwendung des Korrekturfaktors wird der Verbrauch benötigt, um die folgende Leistungsaufnahme hinzuzufügen und den gesamten Stromverbrauch zu erhalten.

MODELLE	Zusätzlicher Stromverbrauch
0251 bis 0431S-FP1	0,85 kW
0472 bis 0812S-FP1	1,7 kW
1003S-FP1	3,8 kW
1103 bis 1203S-FP1	3,4 kW
1303S-FP1	2,9 kW

#### FP2 VERSIONEN AXIAL "SHORT CASE"-VENTILATOREN

STATISCHER DRUCK VON BIS ZU 250 oder 350 Pa VERFÜGBAR (0251 bis 1303-FP2 modelle)	0251 bis 0812S-FP2 MODELLE					1003 bis 1303S-FP2 MODELLE				
	150	200	250	300	350	150	200	250	300	350
Verfügbarer statischer Druck Pa	150	200	250	300	350	150	200	250	300	350
Minimale Außenlufttemperatur °C (2)	-10	-10	-8	-6	-5	-10	-10	-8	N/A	N/A
Berichtigungskoeffizient für die Heizleistung	1,01	1	0,94	0,89	0,87	1,01	1	0,94	N/A	N/A
Korrekturfaktor Verbrauch (1)	0,99	1	1,02	1,03	1,04	0,99	1	1,02	N/A	N/A

(1) Nach der Anwendung des Korrekturfaktors wird der Verbrauch benötigt, um die folgende Leistungsaufnahme hinzuzufügen und den gesamten Stromverbrauch zu erhalten.

MODELLE	Zusätzlicher Stromverbrauch
0251 bis 0431S-FP2	1,5 kW
0472 bis 0812S-FP2	3 kW
1003S-FP2	7,3 kW
1103 bis 1203S-FP2	6,4 kW
1303S-FP2	5,4 kW

(2) Mit der Heiz-Winterregelungsoption (-15°C), kann das Gerät-Anlagen bei Temperaturen bis -15°C betrieben werden.

Die Einheiten werden in Übereinstimmung mit Eurovent Standards geprüft und beurteilt



# LEISTUNG EINHEITEN MIT KIT FÜR NIEDRIGE WASSERTEMPERATUR (OPTION) **LENNOX**

Qo: Kühlleistung in kW  
P: Gesamtverbrauch in kW (Verdichter und Ventilatormotor)

Modelle 0091 bis 0211

MODELLE	Wasser- austritts- temperatur °C	Luft Eintrittstemperatur											
		28°C		30°C		32°C		35°C		40°C		45°C	
		Qo	P	Qo	P	Qo	P	Qo	P	Qo	P	Qo	P
0091S	7	9,11	2,98	9,31	3,00	9,06	3,05	8,80	3,10	8,14	3,43	7,61	3,77
0111S	7	11,49	3,66	11,75	3,68	11,42	3,75	11,10	3,81	10,26	4,21	9,60	4,63
0151S	7	13,77	4,75	14,08	4,77	13,69	4,86	13,30	4,94	12,30	5,46	11,50	6,00
0191S	7	17,91	6,15	18,31	6,18	17,81	6,29	17,30	6,40	15,99	7,07	14,96	7,78
0211S	7	19,77	6,82	20,22	6,86	19,66	6,98	19,10	7,10	17,66	7,85	16,52	8,63

Um die Leistungen von Geräten mit Wasser-Niedrigtemperaturkit (Option) herauszufinden, müssen die folgenden Faktoren für Leistung und Verbrauch aus den Leistungstabellendaten auf die Angabe für 7°C Wasseraustrittstemperatur in der oben gezeigten Datentabelle angewendet werden.

MODELLE	Wasser- austritts- temperatur °C	KORREKTURFAKTOREN Luft Eintrittstemperatur											
		28°C		30°C		32°C		35°C		40°C		45°C	
		Qo	P	Qo	P	Qo	P	Qo	P	Qo	P	Qo	P
	-10	0,51	0,78	0,49	0,81	0,49	0,83	0,47	0,88	0,53	0,83	N/A	N/A
	-9	0,55	0,78	0,52	0,81	0,52	0,84	0,51	0,88	0,55	0,84	N/A	N/A
	-8	0,59	0,79	0,56	0,82	0,56	0,84	0,55	0,89	0,57	0,86	N/A	N/A
	-7	0,63	0,79	0,60	0,82	0,60	0,84	0,59	0,90	0,60	0,88	0,59	0,79
	-6	0,67	0,79	0,64	0,82	0,64	0,85	0,63	0,90	0,63	0,89	0,61	0,80
	-5	0,69	0,80	0,67	0,83	0,67	0,86	0,66	0,91	0,66	0,91	0,64	0,82
0091S	-4	0,72	0,81	0,70	0,84	0,70	0,86	0,69	0,92	0,68	0,92	0,67	0,85
	-3	0,75	0,82	0,72	0,85	0,73	0,87	0,72	0,93	0,71	0,93	0,69	0,87
0111S	-2	0,78	0,83	0,75	0,86	0,76	0,88	0,74	0,94	0,73	0,94	0,72	0,89
0151S	-1	0,81	0,84	0,78	0,87	0,79	0,89	0,77	0,94	0,76	0,95	0,75	0,91
	0	0,83	0,85	0,81	0,87	0,81	0,90	0,80	0,95	0,78	0,96	0,78	0,94
0191S	1	0,86	0,87	0,84	0,90	0,84	0,92	0,83	0,96	0,82	0,97	0,81	0,95
	2	0,89	0,90	0,87	0,92	0,88	0,93	0,87	0,97	0,85	0,98	0,85	0,96
0211S	3	0,92	0,92	0,90	0,94	0,91	0,95	0,90	0,98	0,89	0,98	0,89	0,97
	4	0,94	0,94	0,93	0,95	0,93	0,96	0,92	0,98	0,92	0,99	0,92	0,98
	5	0,96	0,96	0,95	0,97	0,95	0,97	0,95	0,99	0,95	0,99	0,94	0,98
	6	0,98	0,98	0,98	0,98	0,98	0,99	0,97	0,99	0,97	1,00	0,97	0,99
	7	1,00	1,00	1,00	1,00	1,00	1,00	1,00	1,00	1,00	1,00	1,00	1,00

Modelle 0251 bis 1303

MODELLE	Wasser- austritts- temperatur °C	Luft Eintrittstemperatur											
		28°C		30°C		32°C		35°C		40°C		45°C	
		Qo	P	Qo	P	Qo	P	Qo	P	Qo	P	Qo	P
0251S	7	23,81	8,90	24,34	8,94	23,67	9,10	23,00	9,27	21,26	10,22	19,89	11,23
0291S	7	27,95	10,01	28,58	10,06	27,79	10,23	27,00	10,43	24,96	11,50	23,35	12,64
0351S	7	33,12	11,63	33,87	11,69	32,93	11,89	32,00	12,12	29,58	13,36	27,67	14,69
0431S	7	39,85	14,20	40,75	14,27	39,62	14,52	38,50	14,80	35,59	16,32	33,29	17,94
0472S	7	45,54	16,31	46,57	16,40	45,29	16,68	44,00	17,00	40,68	18,74	38,05	20,60
0552S	7	53,20	18,90	54,40	19,00	52,90	19,33	51,40	19,70	47,52	21,72	44,45	23,87
0672S	7	64,69	23,09	66,15	23,21	64,32	23,61	62,50	24,06	57,78	26,52	54,04	29,16
0812S	7	78,15	28,69	79,91	28,84	77,71	29,34	75,50	29,90	69,80	32,96	65,29	36,24
1003S	7	91,29	33,76	93,35	33,93	90,78	34,52	90,00	34,49	83,21	38,02	77,83	41,80
1103S	7	104,54	37,31	106,90	37,50	103,95	38,16	101,00	38,50	93,37	42,44	87,34	46,66
1203S	7	117,33	42,86	119,98	43,08	116,67	43,83	114,50	43,79	105,86	48,28	99,01	53,07
1303S	7	128,82	47,45	131,73	47,69	128,10	48,52	127,00	48,48	117,41	53,45	109,82	58,75

Um die Leistungen von Geräten mit Wasser-Niedrigtemperaturkit (Option) herauszufinden, müssen die folgenden Faktoren für Leistung und Verbrauch aus den Leistungstabellendaten auf die Angabe für 7°C Wasseraustrittstemperatur in der oben gezeigten Datentabelle angewendet werden.

MODELLE	Wasser- austritts- temperatur °C	KORREKTURFAKTOREN Luft Eintrittstemperatur											
		28°C		30°C		32°C		35°C		40°C		45°C	
		Qo	P	Qo	P	Qo	P	Qo	P	Qo	P	Qo	P
	-10	0,57	0,84	0,54	0,86	0,54	0,87	0,53	0,89	0,53	0,90	N/A	N/A
	-9	0,59	0,84	0,56	0,86	0,56	0,87	0,55	0,90	0,55	0,91	N/A	N/A
	-8	0,62	0,85	0,58	0,87	0,58	0,88	0,57	0,90	0,57	0,91	N/A	N/A
	-7	0,64	0,85	0,61	0,88	0,60	0,89	0,59	0,91	0,60	0,92	0,62	0,85
	-6	0,67	0,86	0,63	0,88	0,62	0,90	0,61	0,92	0,62	0,93	0,64	0,86
	-5	0,70	0,87	0,65	0,89	0,65	0,91	0,64	0,92	0,64	0,93	0,66	0,87
	-4	0,72	0,87	0,68	0,90	0,67	0,92	0,66	0,93	0,67	0,94	0,69	0,88
	-3	0,75	0,88	0,71	0,91	0,70	0,93	0,69	0,94	0,69	0,94	0,71	0,89
	-2	0,78	0,89	0,73	0,92	0,73	0,94	0,71	0,94	0,72	0,95	0,74	0,90
	-1	0,80	0,90	0,76	0,93	0,75	0,95	0,73	0,95	0,74	0,95	0,76	0,91
0251S	0	0,83	0,91	0,78	0,94	0,78	0,96	0,76	0,96	0,76	0,96	0,79	0,92
	1	0,86	0,92	0,82	0,95	0,81	0,96	0,80	0,96	0,80	0,97	0,82	0,93
0291S	2	0,89	0,94	0,86	0,96	0,85	0,97	0,84	0,97	0,84	0,97	0,86	0,94
	3	0,92	0,95	0,89	0,97	0,89	0,98	0,88	0,98	0,88	0,98	0,89	0,96
0351S	4	0,94	0,96	0,92	0,98	0,92	0,98	0,91	0,98	0,91	0,98	0,92	0,97
	5	0,96	0,98	0,95	0,98	0,94	0,99	0,94	0,99	0,94	0,99	0,95	0,98
0431S	6	0,98	0,99	0,97	0,99	0,97	0,99	0,97	0,99	0,97	0,99	0,97	0,99
	7	1,00	1,00	1,00	1,00	1,00	1,00	1,00	1,00	1,00	1,00	1,00	1,00



Falls die Wassertemperatur unterhalb +5°C sein kann muss das System mit Äthylen Glykol gefüllt werden.

Die erforderliche Glykolvmenge hängt von der Wasseraustrittstemperatur ab.

Wenn Glykol im System hinzugefügt wird, sinkt die Leistung, der Wasser-Druckabfall steigt und der Durchfluss sinkt. Näheres über die Korrekturfaktoren erfahren Sie auf Seite 31.

**VERDICHTER UND KÄLTEMITTELKREISLÄUFE**

MODELLE		0091S	0111S	0151S	0191S	0211S	0251S	0291S	0351S	0431S	
Typ des Verdichters		Spiralverdichter									
Anzahl der verdichter / Anzahl der Stromkreise		1 / 1									
Leistungsstufen des Verdichters %		0-100									
Kältemittelfüllung je Kältekreis (R-407C)	Kg	Nur Kühlung	3,0	3,0	3,4	4,0	5,5	6,0	6,5	8,2	9,5
		Wärmepumpe	3,1	3,1	3,9	5,0	6,5	6,2	7,0	9,0	10,5
Ölfüllung pro Verdichter l		1,1	1,1	1,55	1,64	4,1	4,1	4,1	4,1	4,1	
Kurbelgehäuseheizer pro Verdichter W		40	40	70	70	70	70	70	70	70	

MODELLE		0472S	0552S	0672S	0812S	1003S	1103S	1203S	1303S	
Typ des Verdichters		Spiralverdichter								
Anzahl der verdichter / Anzahl der Stromkreise		2/2 (EAR-GERÄTEN) 2/1 (EAC-GERÄTEN)				3/2 (EAC-EAR-GERÄTEN)				
Leistungsstufen des Verdichters %		0-50-100			0-30-57-100	0-33-63-100	0-30-55-100	0-27-50-100		
Kältemittelfüllung je Kältekreis (R-407C)	Kg	Nur Kühlung	12,0	14,0	17,6	20,6	13,1+10,5	16,5+10,5	16,5+13,1	16,5+16,5
		Wärmepumpe	2x6,2	2x7,0	2x9,0	2x10,5	14,0+11,2	17,0+11,2	16,5+14,0	17,0+17,0
Ölfüllung pro Verdichter l		4,1	4,1	4,1	4,1	2x4,1+4,1	2x4,1+4,1	2x4,1+4,7	2x4,1+5,9	
Kurbelgehäuseheizer pro Verdichter W		70+70	70+70	70+70	70+70	2x70+70	2x70+70	2x70+120	2x70+150	

**VERDAMPFER**

MODELLE		0091S	0111S	0151S	0191S	0211S	0251S	0291S	0351S	0431S
Anzahl		1								
Wassermenge l	EAC	1,43		1,43		1,9		2,38	3,15	4,2
	EAR	1,43		1,43		1,9		2,38	3,15	4,2
Wasser-Rohrleitung (innengewinde) zoll		1" G					1 1/2" G			
Testdruck - bar	Wasser	15	15	15	15	15	15	15	15	15
	Kühlmittel	32	32	32	32	32	32	32	32	32
Max. Betriebsdruck Bar	Wasser	4	4	4	4	4	4	4	4	4
	Kühlmittel	29	29	29	29	29	29	29	29	29

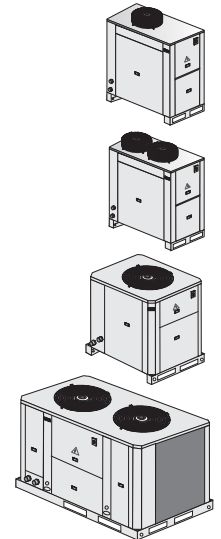
  

MODELLE		0472S	0552S	0672S	0812S	1003S	1103S	1203S	1303S
Anzahl		1							
Wassermenge l	EAC	4,2	5,25	6,3	8,4	7,84	9,44	9,44	9,44
	EAR	3,36	4,0	4,64	6,24	7,84	9,44	9,44	9,44
Wasser-Rohrleitung (innengewinde) zoll		2" G				2 1/2" G			
Testdruck - bar	Wasser	15	15	15	15	15	15	15	15
	Kühlmittel	32	32	32	32	32	32	32	32
Max. Betriebsdruck Bar	Wasser	4	4	4	4	4	4	4	4
	Kühlmittel	29	29	29	29	29	29	29	29

STANDARD-AXIAL-VENTILATOREN-EINHEITEN

MODELLE	0091S	0111S	0151S	0191S	0211S	0251S	0291S	0351S	0431S	0472S	0552S	0672S	0812S	
Ventilator- typ	Axial - Direktantrieb								900 UpM		1N~230V			
Anzahl Ventilatoren	1	2				1				2				
Luftmenge m <sup>3</sup> /h	3500	6500	6700	6500	6300	9500	11500	11000	10500	19000	23000	22000	21000	
Leistungsaufnahme kW	0,15	0,30	0,32	0,30	0,28	0,75	0,90	0,85	0,83	1,50	1,80	1,70	1,66	

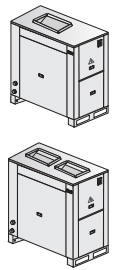
MODELLE	1003S				1103S				1203S				1303S							
Ventilator- typ	Axial - Direktantrieb								3~400V											
Anzahl Ventilatoren	1+1																			
Luftmenge m <sup>3</sup> /h	Hoch Niedrig				32250 27250				36250 29250				36000 29000				40000 31000			
Leistungsaufnahme kW	Hoch Niedrig				1,05 + 1,05 0,77 + 0,77				2 + 1,05 1,25 + 0,77				2 + 1,05 1,25 + 0,77				2 + 2 1,25 + 1,25			
Geschwindigkeits- ventilator	UpM				Hoch Niedrig				700 + 700 550 + 550				900 + 700 700 + 550				900 + 700 700 + 550			



STATISCHE HOCHDRUCK-EINHEITEN

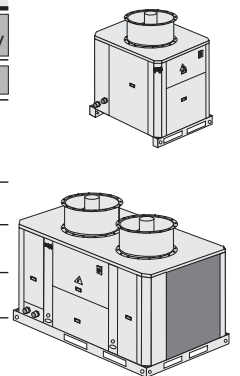
STATISCHER DRUCK VON BIS ZU 200 Pa (FP-VERSION) VERFÜGBAR

MODELLE	0091S-FP				0111S-FP				0151S-FP				0191S-FP				0211S-FP							
Ventilator- typ	Zentrifugal - Direktantrieb																1450 UpM				1N~230V			
Anzahl Ventilatoren	1				2																			
Verfügbarer statischer Druck Pa	Luft menge m <sup>3</sup> /h	Leistungs- aufnahme kW	Luft menge m <sup>3</sup> /h	Leistungs- aufnahme kW	Luft menge m <sup>3</sup> /h	Leistungs- aufnahme kW	Luft menge m <sup>3</sup> /h	Leistungs- aufnahme kW	Luft menge m <sup>3</sup> /h	Leistungs- aufnahme kW	Luft menge m <sup>3</sup> /h	Leistungs- aufnahme kW	Luft menge m <sup>3</sup> /h	Leistungs- aufnahme kW	Luft menge m <sup>3</sup> /h	Leistungs- aufnahme kW								
50	3500	0,9	6500	1,9	6700	1,95	6500	1,9	6300	1,85														
100	2700	0,8	5700	1,75	5900	1,8	5700	1,75	5500	1,7														
150	2500	0,75	5200	1,6	5400	1,65	5200	1,6	5000	1,55														
200	2200	0,7	4700	1,45	4900	1,5	4700	1,45	4500	1,4														



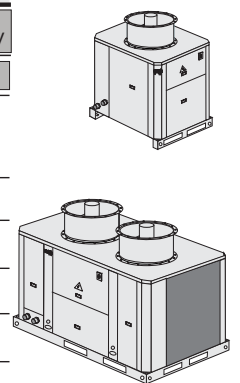
STATISCHER DRUCK VON BIS ZU 120 Pa (FP1-VERSION) VERFÜGBAR

MODELLE	0251S-FP1				0291S-FP1				0351S-FP1				0431S-FP1				0472S-FP1				0552S-FP1				0672S-FP1				0812S-FP1				1003S BIS 1303S-FP1			
Ventilator- typ	Axial - Direktantrieb												1450 UpM								1N~230V								900 UpM (Niedrige geschwindigkeit) 3~400V							
Anzahl Ventilatoren	1												2																							
Verfügbarer statischer Druck Pa	Luft menge m <sup>3</sup> /h	Leist. ung. kW	Luft menge m <sup>3</sup> /h	Leist. ung. kW	Luft menge m <sup>3</sup> /h	Leist. ung. kW	Luft menge m <sup>3</sup> /h	Leist. ung. kW	Luft menge m <sup>3</sup> /h	Leist. ung. kW	Luft menge m <sup>3</sup> /h	Leist. ung. kW	Luft menge m <sup>3</sup> /h	Leist. ung. kW	Luft menge m <sup>3</sup> /h	Leist. ung. kW	Luft menge m <sup>3</sup> /h	Leist. ung. kW	Luft menge m <sup>3</sup> /h	Leist. ung. kW	Luft menge m <sup>3</sup> /h	Leist. ung. kW	Luft menge m <sup>3</sup> /h	Leist. ung. kW	Luft menge m <sup>3</sup> /h	Leist. ung. kW	Luft menge m <sup>3</sup> /h	Leistungs- aufnahme kW								
50	11500	1,7	11500	1,7	11000	1,65	10500	1,65	23000	3,4	23000	3,4	22000	3,3	21000	3,3	36000	5																		
75	9600	1,65	9600	1,65	9200	1,6	8800	1,6	19200	3,3	19200	3,3	18400	3,2	17600	3,2	34000	5,1																		
100	8500	1,6	8500	1,6	8100	1,55	7700	1,55	17000	3,2	17000	3,2	16200	3,1	15400	3,1	32000	5,2																		
125	7200	1,55	7200	1,55	6900	1,5	6600	1,5	14400	3,1	14400	3,1	13800	3	13200	3	28000	5,3																		

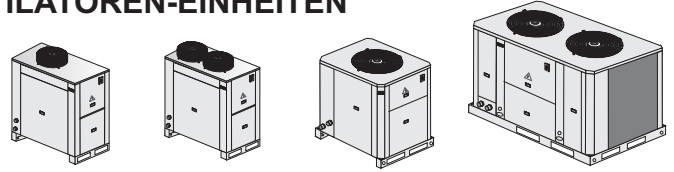


STATISCHER DRUCK VON BIS ZU 250 ODER 350 Pa (FP2-VERSION) VERFÜGBAR

MODELLE	0251S-FP2				0291S-FP2				0351S-FP2				0431S-FP2				0472S-FP2				0552S-FP2				0672S-FP2				0812S-FP2				1003S BIS 1303S-FP2			
Ventilator- typ	Axial "short case" - Direktantrieb												1450 UpM								3~230V/3~400V								1450 UpM (Hohe geschwindigkeit) 3~400V							
Anzahl Ventilatoren	1												2																							
Verfügbarer statischer Druck Pa	Luft menge m <sup>3</sup> /h	Leist. ung. kW	Luft menge m <sup>3</sup> /h	Leist. ung. kW	Luft menge m <sup>3</sup> /h	Leist. ung. kW	Luft menge m <sup>3</sup> /h	Leist. ung. kW	Luft menge m <sup>3</sup> /h	Leist. ung. kW	Luft menge m <sup>3</sup> /h	Leist. ung. kW	Luft menge m <sup>3</sup> /h	Leist. ung. kW	Luft menge m <sup>3</sup> /h	Leist. ung. kW	Luft menge m <sup>3</sup> /h	Leist. ung. kW	Luft menge m <sup>3</sup> /h	Leist. ung. kW	Luft menge m <sup>3</sup> /h	Leist. ung. kW	Luft menge m <sup>3</sup> /h	Leist. ung. kW	Luft menge m <sup>3</sup> /h	Leist. ung. kW	Luft menge m <sup>3</sup> /h	Leistungs- aufnahme kW								
150	12400	2,45	12400	2,45	11900	2,4	11500	2,35	24800	4,9	24800	4,9	23800	4,8	23000	4,7	44000	9,2																		
200	10800	2,3	10800	2,3	10400	2,3	10000	2,25	21600	4,6	21600	4,6	20800	4,6	20000	4,5	40000	9,3																		
250	9200	2,3	9200	2,3	8800	2,3	8500	2,3	18400	4,6	18400	4,6	17600	4,6	17000	4,6	36000	9,4																		
300	7800	2,4	7800	2,4	7500	2,4	7250	2,45	15600	4,8	15600	4,8	15000	4,8	14500	4,9	N/A	N/A																		
350	6800	2,45	6800	2,45	6500	2,45	6250	2,5	13600	4,9	13600	4,9	13000	4,9	12500	5	N/A	N/A																		



STANDARD-AXIAL-VENTILATOREN-EINHEITEN



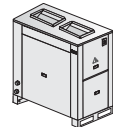
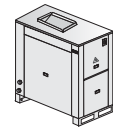
MODELLE	0091S	0111S	0151S	0191S	0211S	0251S	0291S	0351S	0431S	0472S	0552S	0672S	0812S	1003S	1103S	1203S	1303S
<b>Max. Leistung (kW)</b>	4,2	5,0	6,1	7,9	8,9	11,9	13,8	16,4	20,6	23,6	27,3	32,6	39,8	47,7	54,1	59,3	66
<b>Maximalstrom (A)</b>	1N~230V	23,9	---	---	---	---	---	---	---	---	---	---	---	---	---	---	---
	3~230V	12,9	18,9	23,1	29,3	27,8	34,2	39,4	47,8	55,1	68,4	78,7	95,7	110,2	---	---	---
	3N~400V	7,8	11,6	14,0	17,6	16,7	21,0	24,2	29,1	33,3	42,0	48,4	58,2	76	87,4	97,6	107,2
<b>LRC (A)</b>	1N~230V	95,8	---	---	---	---	---	---	---	---	---	---	---	---	---	---	---
	3~230V	91,8	99,6	134,6	179,6	167,6	213,0	227,5	282,5	333,5	243,7	262,7	324,1	382,0	---	---	---
	3N~400V	44,3	51,6	63,6	97,4	95,6	119,0	130,5	161,5	192,5	138,0	152,3	187,0	222,0	235,2	246,6	282,6
<b>Anlaufstrom (A) (*)</b>	1N~230V	81,5	---	---	---	---	---	---	---	---	---	---	---	---	---	---	---
	3~230V	78,2	84,9	114,7	152,9	142,7	181,5	193,9	240,7	284,0	212,2	229,1	282,2	332,5	---	---	---
	3N~400V	37,8	44,1	54,3	83,0	81,5	101,6	111,5	137,8	164,1	120,6	133,2	163,3	193,7	200,6	210,6	241,2

Wasserpumpenverbräuche der Wärmeübertragungs- oder Wasserversion nicht eingeschlossen (siehe Seite 29).  
 Maximale Leistung berechnet für einen Verdichterbetrieb bei +12,5/65°C.  
 (\*) Einschaltstrom 2 Zyklen nach den Verdichterstarts (4 msec).

STATISCHE HOCHDRUCK-EINHEITEN

FP-VERSION

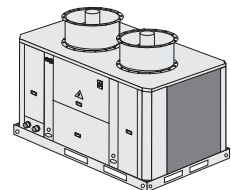
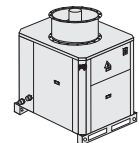
MODELLE	0091S	0111S	0151S	0191S	0211S
<b>Max. Leistung (kW)</b>	5,0	6,6	7,7	9,5	10,5
<b>Maximalstrom (A)</b>	1N~230V	27,1	---	---	---
	3~230V	16,1	25,3	29,5	35,7
	3N~400V	11,0	18,0	20,4	24,0
<b>LRC (A)</b>	1N~230V	99,0	---	---	---
	3~230V	95,0	106,0	141,0	186,0
	3N~400V	47,5	58,0	70,0	103,8
<b>Anlaufstrom (A) (*)</b>	1N~230V	84,8	---	---	---
	3~230V	81,4	91,3	121,1	159,3
	3N~400V	41,0	50,5	60,7	89,4



Wasserpumpenverbräuche der Wärmeübertragungs- oder Wasserversion nicht eingeschlossen (siehe Seite 29).  
 Maximale Leistung berechnet für einen Verdichterbetrieb bei +12,5/65°C.  
 (\*) Einschaltstrom 2 Zyklen nach den Verdichterstarts (4 msec).

FP1-VERSION

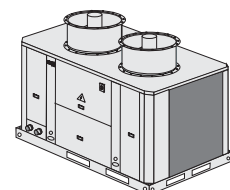
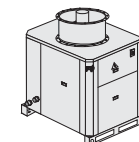
MODELLE	0251S	0291S	0351S	0431S	0472S	0552S	0672S	0812S	1003S	1103S	1203S	1303S
<b>Max. Leistung (kW)</b>	12,9	14,6	17,2	21,4	25,5	28,9	34,2	41,4	50,6	56,0	61,2	67,0
<b>Maximalstrom (A)</b>	3~230V	39,2	43,9	52,3	59,6	78,4	87,7	104,7	119,2	---	---	---
	3N~400V	26,0	28,7	33,6	37,8	52,0	57,4	67,2	75,6	80,8	90,6	100,8
<b>LRC (A)</b>	3~230V	218,0	232,0	287,0	338,0	253,7	271,7	333,1	391,0	---	---	---
	3N~400V	124,0	135,0	166,0	197,0	148,0	161,3	196,0	231,0	240,0	249,8	285,8
<b>Anlaufstrom (A) (*)</b>	3~230V	186,5	198,4	245,2	288,5	222,2	238,1	291,2	341,5	---	---	---
	3N~400V	106,6	116,0	142,3	168,7	130,6	142,3	172,3	202,7	205,4	213,8	244,4



Wasserpumpenverbräuche der Wärmeübertragungs- oder Wasserversion nicht eingeschlossen (siehe Seite 29).  
 Maximale Leistung berechnet für einen Verdichterbetrieb bei +12,5/65°C.  
 (\*) Einschaltstrom 2 Zyklen nach den Verdichterstarts (4 msec).

FP2-VERSION

MODELLE	0251S	0291S	0351S	0431S	0472S	0552S	0672S	0812S	1003S	1103S	1203S	1303S
<b>Max. Leistung (kW)</b>	13,6	15,4	18,0	22,1	27,0	30,4	35,7	42,8	54,8	60,2	65,4	71,2
<b>Maximalstrom (A)</b>	3~230V	39,2	43,9	52,3	59,6	78,4	87,7	104,7	119,2	---	---	---
	3N~400V	22,5	25,2	30,1	34,3	45,0	50,4	60,2	68,6	87,4	97,2	107,4
<b>LRC (A)</b>	3~230V	218,0	232,0	287,0	338,0	253,7	271,7	333,1	391,0	---	---	---
	3N~400V	120,5	131,5	162,5	193,5	141,0	154,3	189,0	224,0	246,6	256,4	292,4
<b>Anlaufstrom (A) (*)</b>	3~230V	186,5	198,4	245,2	288,5	222,2	238,1	291,2	341,5	---	---	---
	3N~400V	103,1	112,5	138,8	165,2	123,6	135,3	165,3	195,7	212,0	220,4	251,0



Wasserpumpenverbräuche der Wärmeübertragungs- oder Wasserversion nicht eingeschlossen (siehe Seite 29).  
 Maximale Leistung berechnet für einen Verdichterbetrieb bei +12,5/65°C.  
 (\*) Einschaltstrom 2 Zyklen nach den Verdichterstarts (4 msec).

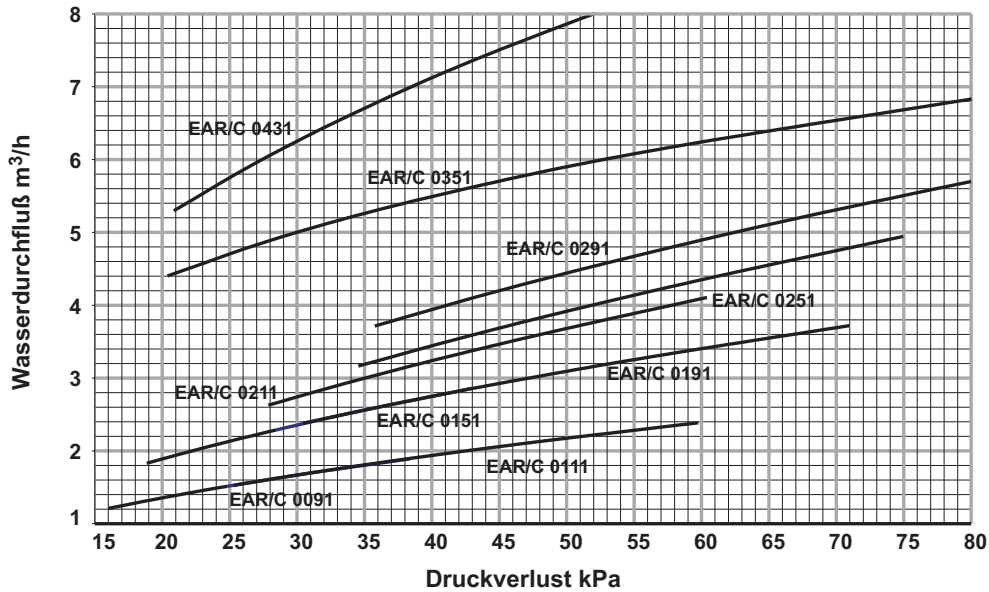


## INSTALLATIONSHINWEISE

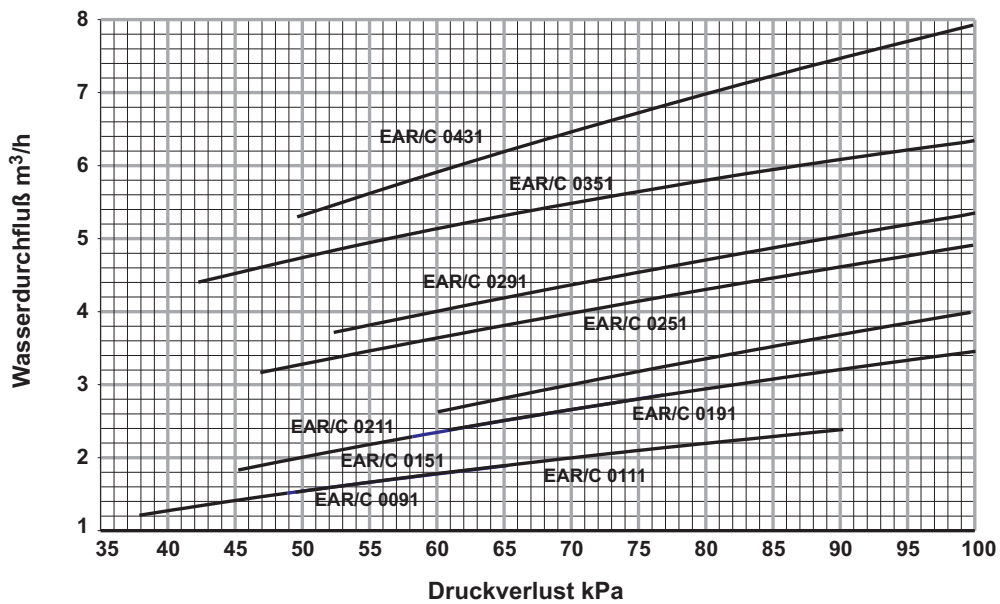
Die Maschinen **MÜSSEN** mit einem Wasserfilter mit einem Rückhaltevermögen von 1 mm am Verdampfereingang versehen werden.

### MODELLE EAC / EAR 0091 BIS 0431

#### DRUCKVERLUST OHNE WASSERFILTER



#### DRUCKVERLUST + WASSERFILTER (\*)



(\*) Der Wasserfilter ist bei Standardmaschinen optional erhältlich. Bei Maschinen mit einem Hydraulik- oder Hydraulikmodul ist der Wasserfilter standardmäßig enthalten.



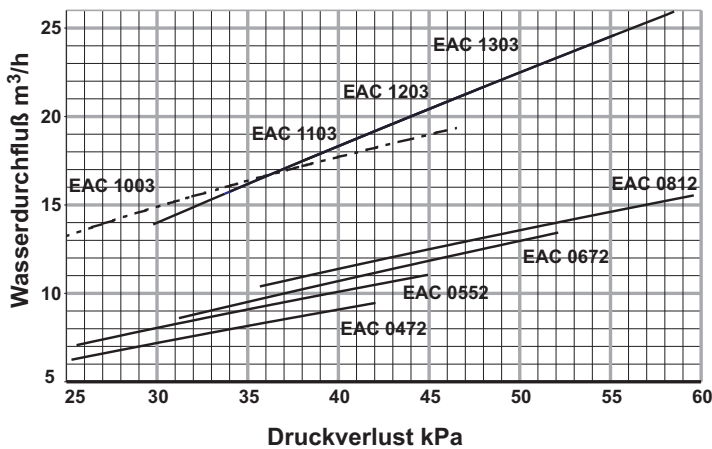
## INSTALLATIONSHINWEISE

Die Maschinen MÜSSEN mit einem Wasserfilter mit einem Rückhaltevermögen von 1 mm am Verdampfereingang versehen werden.

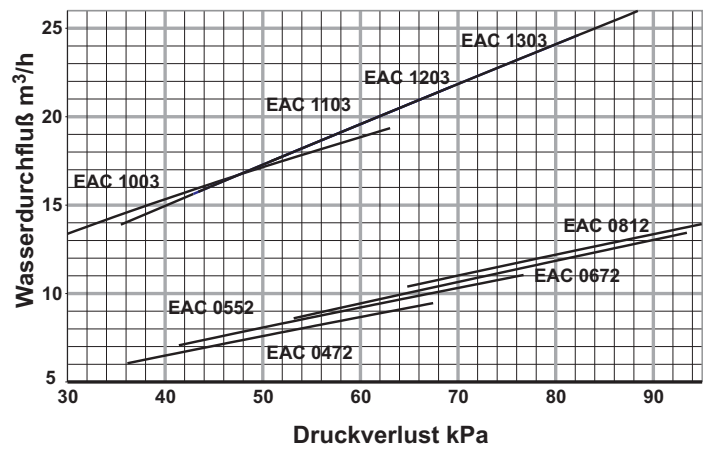
### MODELLE 0472 BIS 1303

#### NUR KÜHLUNG (EAC)

##### DRUCKVERLUST OHNE WASSERFILTER

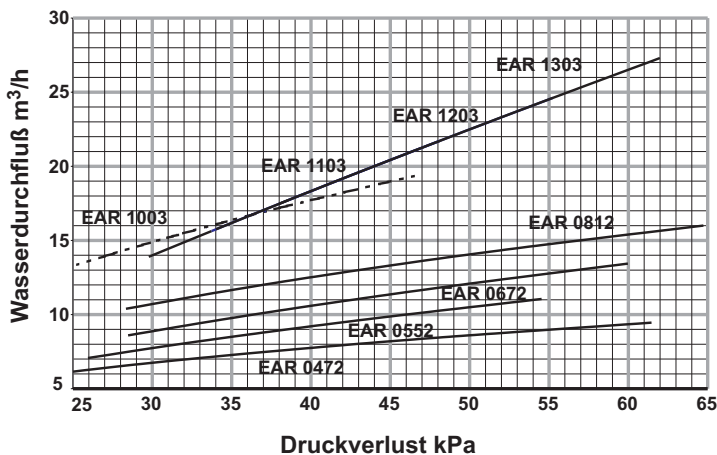


##### DRUCKVERLUST + WASSERFILTER (\*)

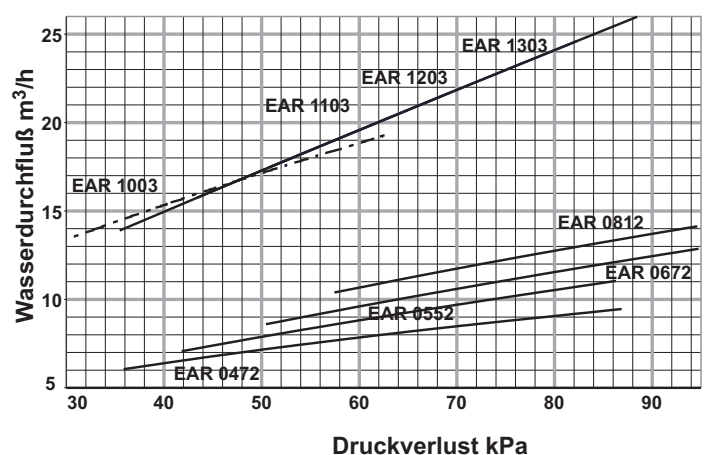


#### WÄRMEPUMPE (EAR)

##### DRUCKVERLUST OHNE WASSERFILTER



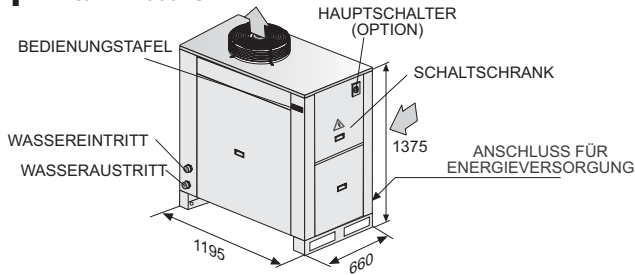
##### DRUCKVERLUST + WASSERFILTER (\*)



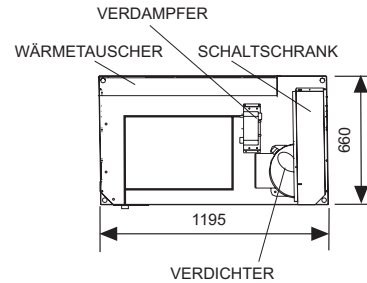
(\*) Der Wasserfilter ist bei Standardmaschinen optional erhältlich. Bei Maschinen mit einem Hydraulik- oder Hydraulikmodul ist der Wasserfilter standardmäßig enthalten.



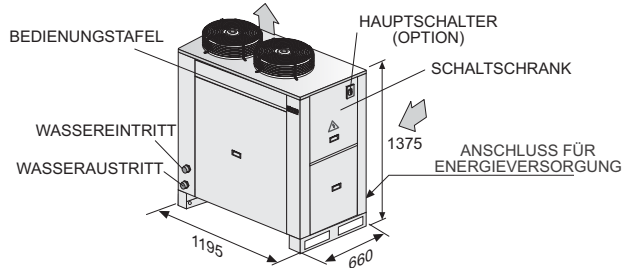
## 1 EAC/EAR 0091S



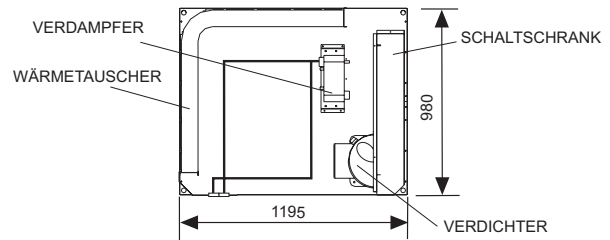
## 1 / 2 POSITION DER BAUTEILE STANDARDMASCHINE



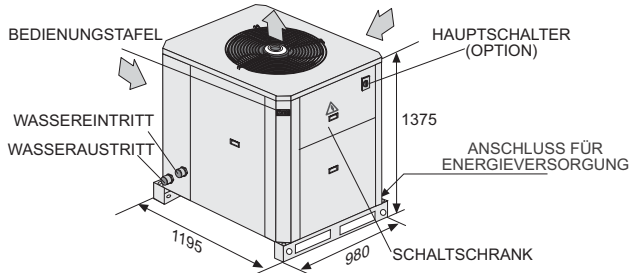
## 2 EAC/EAR 0111S-0151S-0191S-0211S



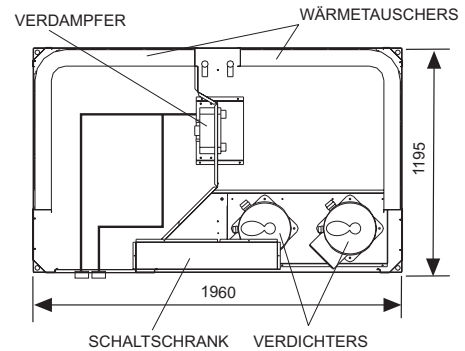
## 3 POSITION DER BAUTEILE STANDARDMASCHINE



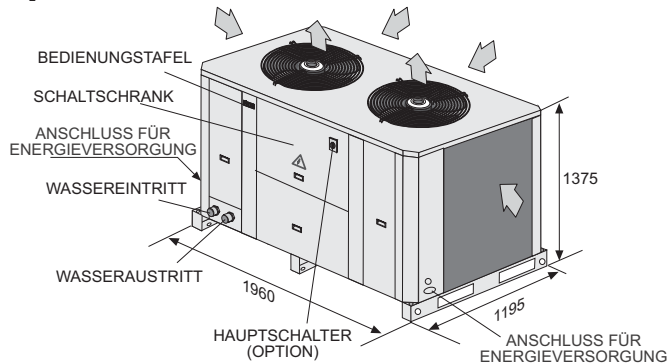
## 3 EAC/EAR 0251S-0291S-0351S-0431S



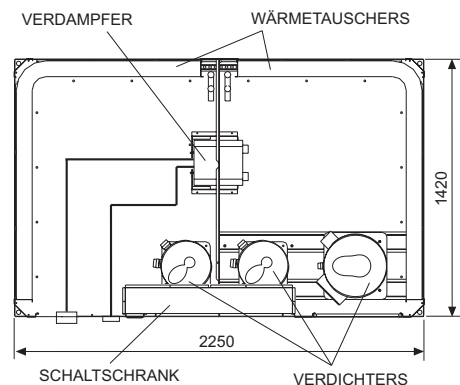
## 4 POSITION DER BAUTEILE STANDARDMASCHINE



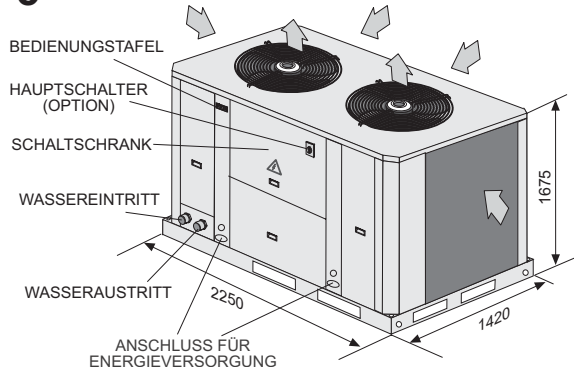
## 4 EAC/EAR 0472S-0552S-0672S-0812S



## 5 POSITION DER BAUTEILE STANDARDMASCHINE

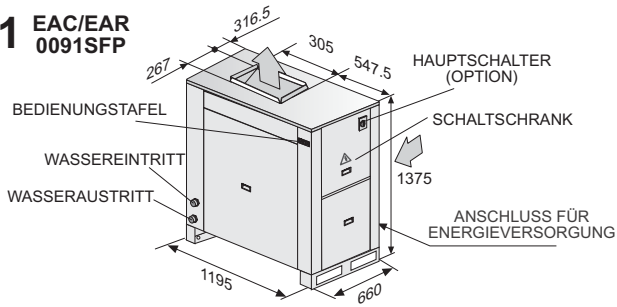


## 5 EAC/EAR 1003S-1103S-1203S-1303S

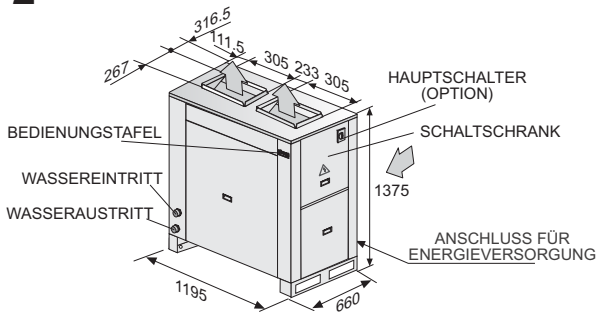




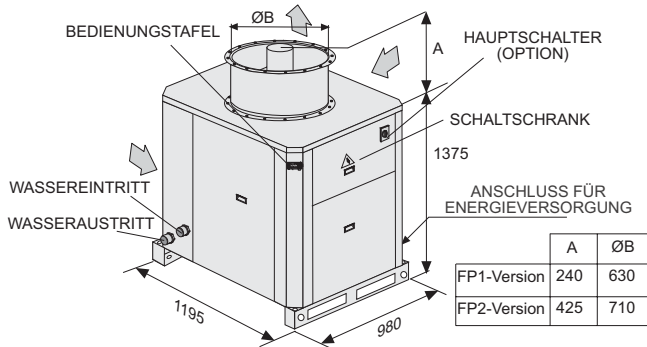
## 1 EAC/EAR 0091SFP



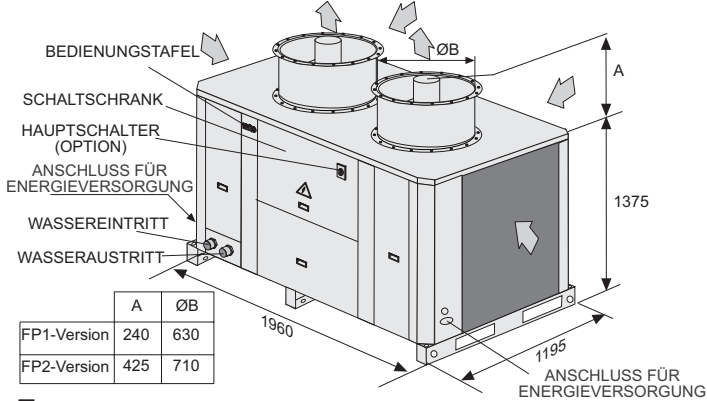
## 2 EAC/EAR 0111S-0151S-0191S-0211S FP



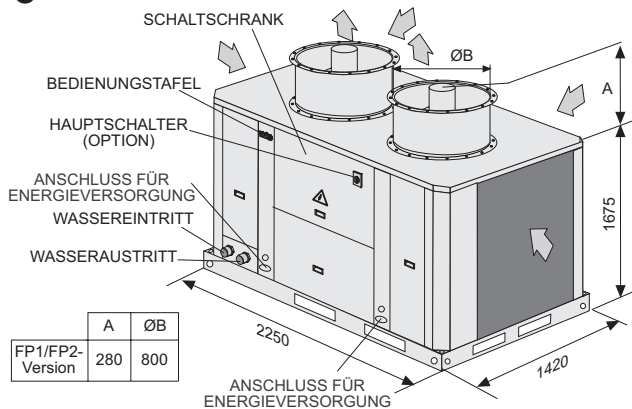
## 3 EAC/EAR 0251S-0291S-0351S-0431S FP1/FP2



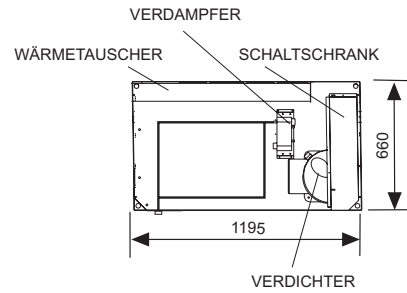
## 4 EAC/EAR 0472S-0552S-0672S-0812S FP1/FP2



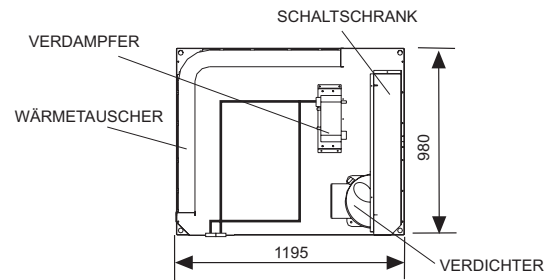
## 5 EAC/EAR 1003S-1103S-1203S-1303S FP1/FP2



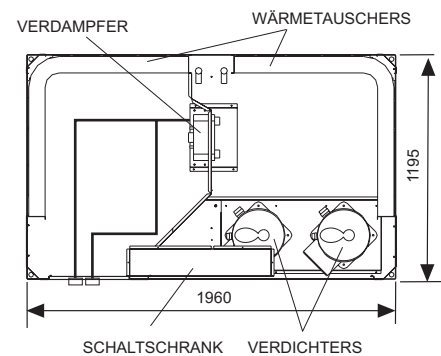
## 1 / 2 POSITION DER BAUTEILE STANDARDMASCHINE



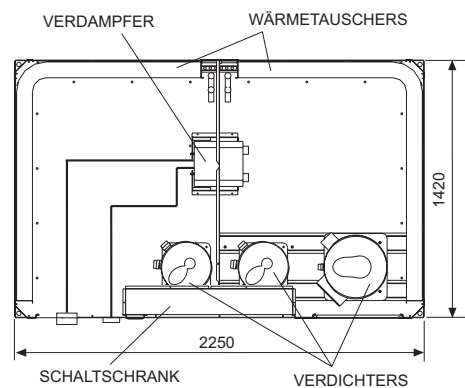
## 3 POSITION DER BAUTEILE STANDARDMASCHINE

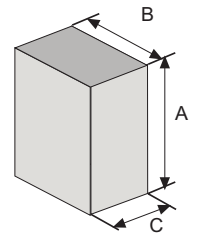


## 4 POSITION DER BAUTEILE STANDARDMASCHINE



## 5 POSITION DER BAUTEILE STANDARDMASCHINE





## STANDARD-AXIAL-VENTILATOREN-EINHEITEN

MODELLE	EAC / EAR	0091S	0111S	0151S	0191S	0211S	0251S	0291S	0351S	0431S	0472S	0552S	0672S	0812S	1003S	1103S	1203S	1303S
A - Höhe	mm	1375	1375	1375	1375	1375	1375	1375	1375	1375	1375	1375	1375	1375	1675	1675	1675	1675
B - Breite	mm	1195	1195	1195	1195	1195	1195	1195	1195	1195	1960	1960	1960	1960	2250	2250	2250	2250
C - Tiefe	mm	660	660	660	660	660	980	980	980	980	1195	1195	1195	1195	1420	1420	1420	1420
Gewicht	EAC	147	155	168	181	245	272	281	309	345	540	551	596	670	803	948	1059	1104
	EAR	150	158	172	185	250	277	285	317	353	549	561	612	685	825	971	1084	1129

(\*) Außer Wasser- oder Wärmeübertragungsversion (siehe Seite 29).

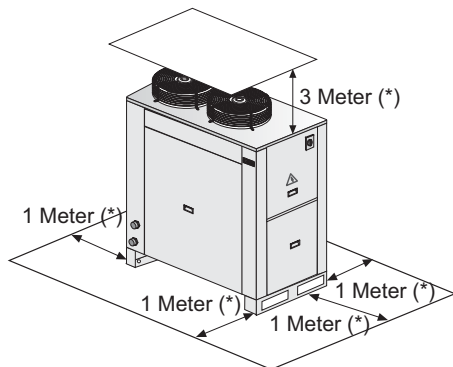
## STATISCHE HOCHDRUCK-EINHEITEN

MODELLE	EAC / EAR	0091S	0111S	0151S	0191S	0211S	0251S	0291S	0351S	0431S	0472S	0552S	0672S	0812S	1003S	1103S	1203S	1303S	
A - Höhe	mm	1375	1375	1375	1375	1375	1615	1615	1615	1615	1615	1615	1615	1615	1955	1955	1955	1955	
	FP1	1375	1375	1375	1375	1375	1615	1615	1615	1615	1615	1615	1615	1615	1955	1955	1955	1955	
	FP2	-	-	-	-	-	1800	1800	1800	1800	1800	1800	1800	1800	1955	1955	1955	1955	
B - Breite	mm	1195	1195	1195	1195	1195	1195	1195	1195	1195	1960	1960	1960	1960	2250	2250	2250	2250	
C - Tiefe	mm	660	660	660	660	660	980	980	980	980	1195	1195	1195	1195	1420	1420	1420	1420	
Gewicht	EAC	FP1	156	173	186	199	263	297	296	324	360	590	581	626	700	843	988	1099	1144
		FP2	-	-	-	-	-	317	316	344	380	630	621	666	740	843	988	1099	1144
	EAR	FP1	159	176	190	204	268	302	301	332	368	599	592	642	716	865	1011	1124	1169
		FP2	-	-	-	-	-	322	321	352	388	639	632	682	756	865	1011	1124	1169

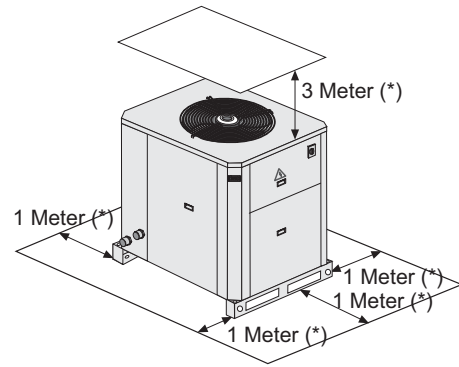
(\*) Außer Wasser- oder Wärmeübertragungsversion (siehe Seite 29).

## FREIRÄUME

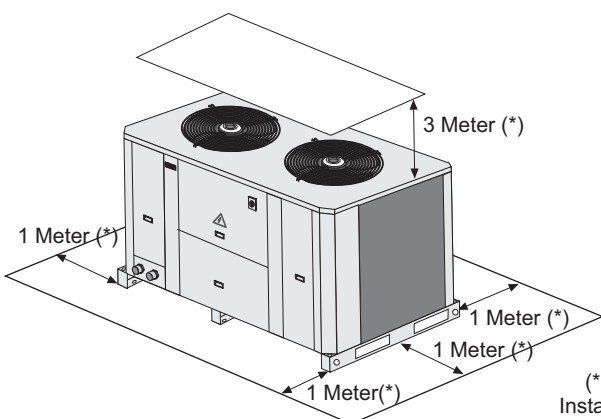
EAC/EAR 0091S-0111S-0151S-0191S-0211S



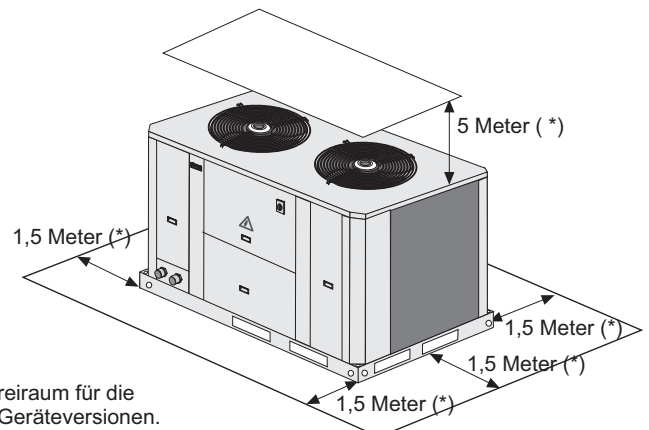
EAC/EAR 0251S-0291S-0351S-0431S



EAC/EAR 0472S-0552S-0672S-0812S



EAC/EAR 1003S-1103S-1203S-1303S



(\*) Notwendiger Freiraum für die Installation bei allen Geräteversionen.

## STANDARD-AXIAL-VENTILATOREN-EINHEITEN

EAC EAR	Spectrum für Oktavband (dBA)								Schalleistung Lw dB(A)	Globaler Schalldruck in 10m dB(A)	
		125 Hz	250 Hz	500 Hz	1000 Hz	2000 Hz	4000 Hz	8000 Hz			
0091S	(1)	64,6	67,6	67,8	67,6	67,2	63,5	59,0	73,0	45,0	
	(2)	64,6	67,6	67,7	66,8	65,9	61,9	56,7	72,0	44,0	
0111S	(1)	67,6	70,6	70,8	70,4	68,5	64,2	57,5	75,0	47,0	
	(2)	67,6	70,6	70,8	69,7	67,9	63,3	56,2	74,5	46,5	
0151S	(1)	67,6	70,7	71,4	71,1	68,7	66,4	60,5	75,7	47,7	
	(2)	67,6	70,6	71,1	70,2	68,0	64,8	58,5	74,9	46,9	
0191S	(1)	67,6	70,6	71,4	71,8	69,2	67,2	59,9	76,2	48,2	
	(2)	67,6	70,6	71,1	70,6	68,3	65,4	58,0	75,2	47,2	
0211S	(1)	67,6	71,1	74,9	73,2	72,5	69,6	57,0	78,6	50,6	
	(2)	67,6	70,9	73,2	71,3	70,3	66,9	55,7	76,6	48,6	
0251S	(1)	73,8	70,0	74,8	72,7	73,5	70,4	57,5	78,9	51,0	
	(2)	73,8	69,8	72,7	70,2	70,3	67,3	56,3	76,3	48,3	
0291S	(1)	80,3	72,4	76,7	75,9	75,4	70,2	62,3	81,0	53,0	
	(2)	80,3	72,3	75,2	74,9	73,9	68,0	61,3	79,7	51,7	
0351S	(1)	80,3	72,6	76,1	75,8	77,6	74,2	67,3	82,5	54,5	
	(2)	80,3	72,4	74,8	74,9	75,4	71,2	64,8	80,6	52,6	
0431S	(1)	80,3	73,5	77,1	76,3	77,2	71,4	65,0	82,1	54,1	
	(2)	80,3	72,9	75,4	75,1	75,1	68,9	63,1	80,4	52,4	
0472S	(1)	76,8	73,0	77,8	75,7	76,5	73,4	60,5	81,9	54,0	
	(2)	76,8	72,8	75,7	73,2	73,3	70,3	59,3	79,3	51,3	
0552S	(1)	83,3	75,4	79,7	78,9	78,4	73,2	65,3	84,0	56,0	
	(2)	83,3	75,3	78,2	77,9	76,9	71,0	64,3	82,7	54,7	
0672S	(1)	83,3	75,6	79,1	78,8	80,6	77,2	70,3	85,5	57,5	
	(2)	83,3	75,4	77,8	77,9	78,4	74,2	67,8	83,6	55,6	
0812S	(1)	83,3	76,5	80,1	79,3	80,2	74,4	68,0	85,1	57,1	
	(2)	83,3	75,9	78,4	78,1	78,1	71,9	66,1	83,4	55,4	
1003S	Niedrige geschwindigkeit	(1)	70,6	71,4	79,6	78,0	78,7	74,1	65,5	83,8	55,8
		(2)	70,6	70,0	76,7	75,8	75,2	70,7	62,4	80,8	52,8
	Hohe geschwindigkeit	(1)	76,3	75,0	80,6	80,5	79,2	74,4	66,0	85,1	57,1
		(2)	76,3	74,4	78,5	79,4	76,3	71,3	63,4	83,0	55,0
1103S	Niedrige geschwindigkeit	(1)	73,4	73,0	78,5	78,4	79,7	76,1	68,9	84,6	56,6
		(2)	73,3	72,0	76,2	76,9	76,4	72,7	65,8	81,9	53,9
	Hohe geschwindigkeit	(1)	81,9	78,9	80,8	82,8	81,4	76,8	70,0	87,1	59,1
		(2)	81,9	78,7	79,6	82,3	79,4	74,2	67,7	85,8	57,8
1203S	Niedrige geschwindigkeit	(1)	73,4	71,9	76,6	79,3	79,6	75,8	68,5	84,5	56,5
		(2)	73,3	71,6	75,1	78,8	77,9	73,4	66,2	83,1	55,1
	Hohe geschwindigkeit	(1)	81,9	78,6	79,8	83,1	81,3	76,6	69,6	87,0	59,0
		(2)	81,9	78,6	79,1	82,9	80,2	74,7	68,0	86,3	58,3
1303S	Niedrige geschwindigkeit	(1)	75,0	73,5	78,0	80,4	80,6	76,3	68,4	85,5	57,5
		(2)	75,0	73,3	76,9	80,0	79,4	74,3	66,1	84,4	56,4
	Hohe geschwindigkeit	(1)	84,2	80,8	81,4	84,8	82,9	77,5	70,3	88,6	60,6
		(2)	84,2	80,7	80,9	84,6	82,2	76,0	69,0	88,1	60,1

(1) Die Werte beziehen sich auf Maschinen **ohne** Verdichterschallschutzverkleidung.

(2) Die Werte beziehen sich auf Maschinen **mit** optionaler Verdichterschallschutzverkleidung.

Globaler Schall druckpegel gemessen gemäß ISO Norm 3744 und im Einklang mit dem Eurovent-Zertifizierungsprogramm.

Schalldruck im Freifeld in einer Entfernung von 10 Metern auf einer nicht reflektierenden Oberfläche gemessen.

Zur Ermittlung der Schalldruckeigenschaften am Aufstellungsort werden nur die Werte des Lautstärkespektrums und der globalen Lautstärke herangezogen.

Die Daten der obenstehenden Tabelle werden folgendermaßen berechnet:

A) Bei den Geräten: EAC/EAR 0091S bis 0812S

Im Kühl- oder Heizmodus (bei Außentemperaturen über +35°C) und mit maximaler Ventilatorumdrehzahl betrieben.

Bei Umgebungstemperaturen unter +35°C und einer Anlage, die im Kühlmodus betrieben wird, führen der Ventilator und die Drehzahlregelung zu folgenden Geräuschdämpfungen:

Die Minderung des Schalldrucks in dB(A), gemessen in 10 m Entfernung, geht aus der nachfolgenden Tabelle hervor (Mindestdrehzahl, wenn Umgebungstemperatur unter + 20°C).

MODELLE EAC / EAR	0091S	0111S/0211S	0251S/0431S	0472S/0812S
Minderung des Schalldruckpegels aufgrund der Ventilatorumdrehzahlregelung	-1 dBA	-2 dBA	-3 dBA	-3 dBA

B) Bei den Geräten: EAC/EAR 1003S bis 1303S.

- Bei Außentemperaturen unter +35°C und einer Maschine, die im Kühlmodus betrieben wird, läuft der Ventilator mit niedriger Drehzahl, und bei Außentemperaturen über +35°C läuft der Ventilator mit hoher Drehzahl.

- Bei Außentemperaturen über +6°C und einer Maschine, die im Heizmodus betrieben wird, läuft der Ventilator mit niedriger Drehzahl, und bei Außentemperaturen unter +6°C läuft der Ventilator mit hoher Drehzahl.

## STATISCHE HOCHDRUCK-EINHEITEN (OHNE LUFTKANÄLEN)

	EAC EAR		Spectrum für Oktavband (dBA)							Schalleistung Lw dB(A)
			125 Hz	250 Hz	500 Hz	1000 Hz	2000 Hz	4000 Hz	8000 Hz	
FP- VERSION	0091S	(1)	58,0	67,0	69,6	72,9	74,0	71,0	63,5	78,8
		(2)	58,0	67,0	69,5	72,7	73,7	70,8	62,9	78,5
	0111S	(1)	61,0	69,5	72,6	75,8	76,7	73,7	65,4	81,5
		(2)	61,0	69,5	72,5	75,7	76,6	73,6	65,2	81,4
	0151S	(1)	61,1	69,6	73,0	76,1	76,7	74,0	66,1	81,7
		(2)	61,1	69,5	72,8	75,8	76,6	73,7	65,6	81,5
	0191S	(1)	61,0	69,5	73,0	76,3	76,8	74,1	65,9	81,8
		(2)	61,0	69,5	72,8	75,9	76,6	73,8	65,5	81,6
	0211S	(1)	61,1	70,2	75,7	76,8	77,6	74,7	65,3	82,6
		(2)	61,0	69,8	74,3	76,1	77,0	74,1	65,2	81,9
FP1- VERSION	0251S	(1)	60,2	69,5	79,2	82,4	80,8	76,2	67,2	86,3
		(2)	60,1	69,2	78,6	82,2	80,4	75,6	67,1	85,9
	0291S	(1)	60,1	69,5	79,5	82,4	80,7	75,9	67,5	86,3
		(2)	60,1	69,2	78,8	82,2	80,3	75,4	67,3	85,9
	0351S	(1)	60,4	69,8	79,2	82,4	81,5	77,4	69,7	86,8
		(2)	60,2	69,4	78,6	82,2	80,7	76,2	68,5	86,2
	0431S	(1)	60,6	71,4	79,7	82,5	81,3	76,3	68,5	86,6
		(2)	60,3	70,3	78,9	82,2	80,6	75,6	67,8	86,1
	0472S	(1)	63,2	72,5	82,2	85,4	83,8	79,2	70,2	89,3
		(2)	63,1	72,2	81,6	85,2	83,4	78,6	70,0	88,9
	0552S	(1)	63,1	72,5	82,5	85,4	83,7	78,9	70,5	89,3
		(2)	63,1	72,2	81,8	85,2	83,3	78,4	70,0	88,9
	0672S	(1)	63,4	72,8	82,2	85,4	84,5	80,4	72,7	89,8
		(2)	63,2	72,4	81,6	85,2	83,7	79,2	70,0	89,1
	0812S	(1)	63,6	74,4	82,7	85,5	84,3	79,3	71,5	89,6
		(2)	63,3	73,3	81,9	85,2	83,6	78,6	70,0	89,1
1003S	(1)	84,2	80,9	82,6	84,6	82,0	76,1	68,9	88,2	
	(2)	84,2	80,7	81,3	84,2	80,7	74,2	67,7	87,3	
1103S	(1)	84,2	80,9	81,9	84,4	82,4	77,4	70,7	88,3	
	(2)	84,2	80,7	80,9	84,1	80,9	75,1	68,9	87,4	
1203S	(1)	84,2	80,7	81,1	84,7	82,3	77,2	70,4	88,3	
	(2)	84,2	80,7	80,6	84,5	81,5	75,6	69,1	87,8	
1303S	(1)	84,2	80,8	81,4	84,8	82,9	77,5	70,3	88,6	
	(2)	84,2	80,7	80,9	84,6	82,2	76,0	69,0	88,1	
FP2- VERSION	0251S	(1)	72,0	79,1	84,3	86,2	83,4	78,7	70,1	89,7
		(2)	72,0	79,0	84,2	86,1	83,2	78,3	70,1	89,6
	0291S	(1)	72,0	79,0	84,4	86,2	83,4	78,5	70,3	89,7
		(2)	72,0	79,0	84,2	86,1	83,2	78,2	70,1	89,6
	0351S	(1)	72,0	79,1	84,3	86,1	83,8	79,3	71,5	90,0
		(2)	72,0	79,0	84,2	86,1	83,4	78,6	70,8	89,7
	0431S	(1)	72,0	79,3	84,5	86,2	83,7	78,7	70,8	89,9
		(2)	72,0	79,1	84,2	86,1	83,3	78,3	70,4	89,6
	0472S	(1)	75,0	82,1	87,3	89,2	86,4	81,7	73,1	92,7
		(2)	75,0	82,0	87,2	89,1	86,2	81,3	73,0	92,6
	0552S	(1)	75,0	82,0	87,4	89,2	86,4	81,5	73,3	92,7
		(2)	75,0	82,0	87,2	89,1	86,2	81,2	73,0	92,6
	0672S	(1)	75,0	82,1	87,3	89,1	86,8	82,3	74,5	93,0
		(2)	75,0	82,0	87,2	89,1	86,4	81,6	73,0	92,7
	0812S	(1)	75,0	82,3	87,5	89,2	86,7	81,7	73,8	92,9
		(2)	75,0	82,1	87,2	89,1	86,3	81,3	73,0	92,6
1003S	(1)	96,4	93,6	91,8	93,1	89,5	86,4	81,9	97,0	
	(2)	96,4	93,6	91,6	93,0	89,3	86,3	81,8	96,9	
1103S	(1)	96,4	93,6	91,7	93,1	89,6	86,6	82,0	97,0	
	(2)	96,4	93,6	91,6	93,0	89,3	86,3	81,9	96,9	
1203S	(1)	96,4	93,6	91,6	93,1	89,6	86,5	82,0	97,0	
	(2)	96,4	93,6	91,6	93,1	89,4	86,4	81,9	97,0	
1303S	(1)	96,4	93,6	91,6	93,1	89,7	86,6	82,0	97,1	
	(2)	96,4	93,6	91,6	93,1	89,5	86,4	81,9	97,0	

(1) Die oben genannten Daten zeigen die Geräuschpegel **ohne** Verdichter-Geräuschdämmung für Geräte ohne Luftkanal.

(2) Die oben genannten Daten zeigen die Geräuschpegel **mit** Verdichter-Geräuschdämmung für Geräte ohne Luftkanal.

- Globaler Schall druckpegel gemessen gemäß ISO Norm 3744 und im Einklang mit dem Eurovent-Zertifizierungsprogramm.
- Die Daten in der obenstehenden Tabelle wurden für Geräte berechnet, die im Kühl- oder Heizmodus betrieben werden.
- Die oben genannten Geräuschpegeldaten (Lw) wurden mit Geräten **ohne Luftkanäle** berechnet.

Der endgültige Schalldruckpegel für die Installation wird gesenkt, sobald die Kanäle installiert sind, und hängt von deren Material und Abmessungen ab.

**STANDARD-AXIAL-VENTILATOREN-EINHEITEN OHNE LUFTKANÄLEN**

**KÜHLBETRIEB**

MODELLE	EAC / EAR	0091 bis 0431S	0472 bis 0812S	1003 bis 1303S
Kaltwasser-austrittstemperatur		Minimum : +5°C Maximaltemperatur : +12°C	Minimum : +5°C Maximaltemperatur : +12°C	Minimum : +5°C Maximaltemperatur : +12°C
Kaltwasser-eintrittstemperatur		Minimum : +10 °C Maximaltemperatur : +17°C	Minimum : +9 °C Maximaltemperatur : +17°C	Minimum : +8°C Maximaltemperatur : +17°C
Lufteintrittstemperatur		Minimum : 0°C (1) Maximaltemperatur : +46°C	Minimum : 0°C (1) Maximaltemperatur : +46°C	Minimum : 0°C (1) Maximaltemperatur : +46°C

HINWEIS: Bei Außentemperaturen unter +5°C muß dem Kaltwasser Glykol beigemischt werden

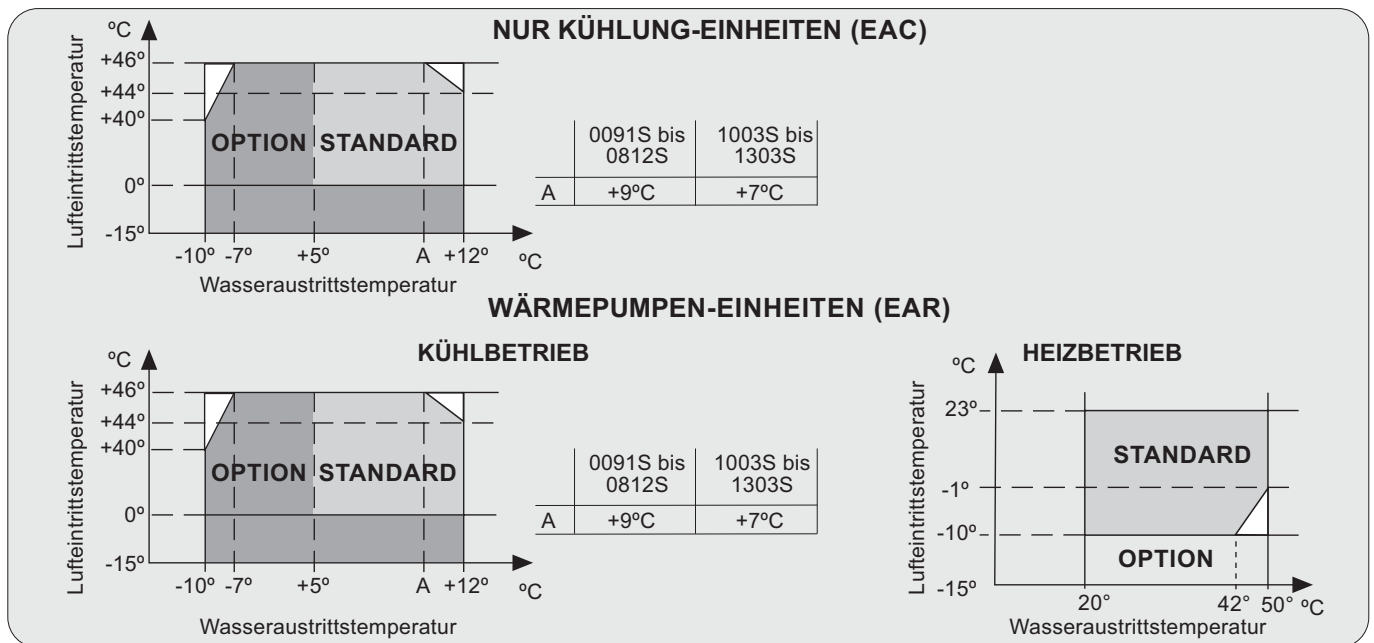
(1) Mit der Kühl-Winterregelungsoption (-15°C) kann das Gerät in EAC-Anlagen bei Temperaturen bis -15°C betrieben werden.

**HEIZBETRIEB**

MODELLE	EAR	0091 bis 0812S	1003 bis 1303S
Warmwasseraustritts-temperatur (Betrieb)		Minimum : +20°C Maximaltemperatur : +50°C	Minimum : +20°C Maximaltemperatur : +50°C
Warmwasseraustritts-temperatur (Start)		Minimum : +10 °C Maximaltemperatur : +43°C	Minimum : +10°C Maximaltemperatur : +43°C
Unterschied Warmwasser-Eintritt/Austritt		Minimum : +3°C Maximaltemperatur : +8°C	Minimum : +3°C Maximaltemperatur : +8°C
Lufteintrittstemperatur		Minimum : -10°C (2) Maximaltemperatur : +23°C	Minimum : -10°C (2) Maximaltemperatur : +23°C

BEI TEMPERATUREN AUSSERHALB DIESER WERTE BITTEN WIR UM RÜCKSPRACHE!

(2) Mit der Heiz-Winterregelungsoption (-15°C), kann das Gerät-Anlagen bei Temperaturen bis -15°C betrieben werden.



HINWEIS: Bei Außentemperaturen unter +5 °C muß dem Kaltwasser Glykol beigemischt werden.

**STANDARD-AXIAL-VENTILATOREN-EINHEITEN MIT LUFTKANÄLEN**

**KÜHLBETRIEB**

DRUCK VON BIS ZU 50 Pa VERFÜGBAR	0091 bis 0211S		0251 bis 1303S	
Verfügbarer statischer Druck Pa	30	50	30	50
Maximale Außenlufttemperatur °C	43	40	42	38

**HEIZBETRIEB**

DRUCK VON BIS ZU 50 Pa VERFÜGBAR	0091 bis 0211S		0251 bis 1303S	
Verfügbarer statischer Druck Pa	30	50	30	50
Minimale Außenlufttemperatur °C (1)	-8	-6	-8	-6

(1) Mit der Heiz-Winterregelungsoption (-15°C), kann das Gerät-Anlagen bei Temperaturen bis -15°C betrieben werden.

## STATISCHE HOCHDRUCK-EINHEITEN

### KÜHLBETRIEB

STATISCHER DRUCK VON BIS ZU 200 Pa VERFÜGBAR FP-VERSION	0091 bis 0211S-FP MODELLE			
Verfügbarer statischer Druck Pa	<b>50</b>	<b>100</b>	<b>150</b>	<b>200</b>
Maximale Außenlufttemperatur °C	46	45	41	38
Minimale Außenlufttemperatur °C	0°C (1)			

STATISCHER DRUCK VON BIS ZU 120 Pa VERFÜGBAR FP1-VERSION	0251 bis 1003S-FP1 MODELLE				1103 bis 1303S-FP1 MODELLE			
Verfügbarer statischer Druck Pa	<b>50</b>	<b>75</b>	<b>100</b>	<b>125</b>	<b>50</b>	<b>75</b>	<b>100</b>	<b>125</b>
Maximale Außenlufttemperatur °C	46	43	39	35	44	41	37	35
Minimale Außenlufttemperatur °C	0°C (1)				0°C (1)			

STATISCHER DRUCK VON BIS ZU 250 ODER 350 Pa VERFÜGBAR FP2-VERSION	0251 bis 0812S-FP2 MODELLE					1003 bis 1303S-FP2 MODELLE				
Verfügbarer statischer Druck Pa	<b>150</b>	<b>200</b>	<b>250</b>	<b>300</b>	<b>350</b>	<b>150</b>	<b>200</b>	<b>250</b>	<b>300</b>	<b>350</b>
Maximale Außenlufttemperatur °C	47	44	41	38	35	47	44	41	N/A	N/A
Minimale Außenlufttemperatur °C	0°C					0°C (1)				

(1) Mit der Kühl-Winterregelungsoption (-15°C) kann das Gerät-Anlagen bei Temperaturen bis -15°C betrieben werden.

### HEIZBETRIEB

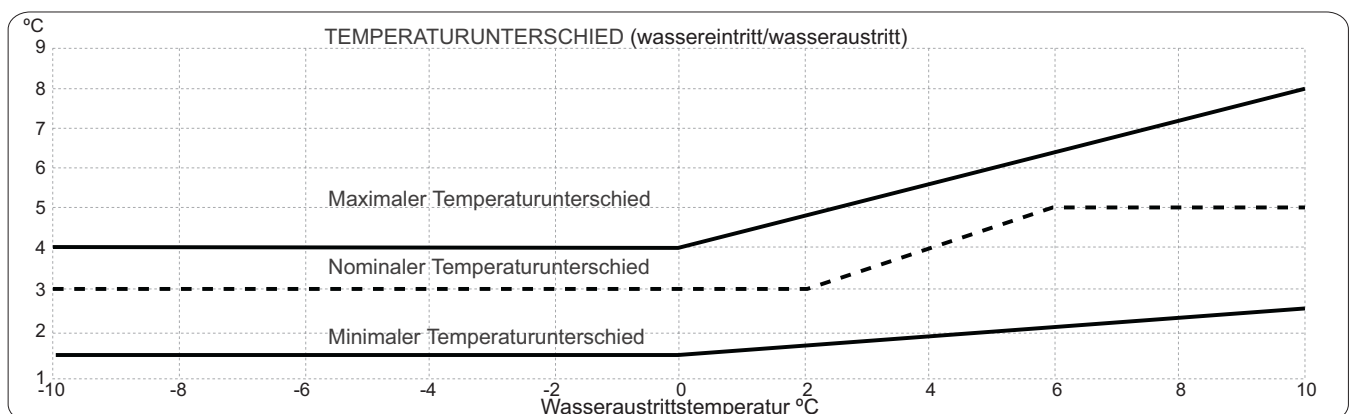
STATISCHER DRUCK VON BIS ZU 200 Pa VERFÜGBAR FP-VERSION	0091 bis 0211S-FP MODELLE			
Verfügbarer statischer Druck Pa	<b>50</b>	<b>100</b>	<b>150</b>	<b>200</b>
Minimale Außenlufttemperatur °C (2)	-10	-10	-8	-6

STATISCHER DRUCK VON BIS ZU 120 Pa VERFÜGBAR FP1-VERSION	0251 bis 1303S-FP1 MODELLE			
Verfügbarer statischer Druck Pa	<b>50</b>	<b>75</b>	<b>100</b>	<b>125</b>
Minimale Außenlufttemperatur °C (2)	-10	-8	-6	-5

STATISCHER DRUCK VON BIS ZU 250 ODER 350 Pa VERFÜGBAR FP2-VERSION	0251 bis 0812S-FP2 MODELLE					1003 bis 1303S-FP2 MODELLE				
Verfügbarer statischer Druck Pa	<b>150</b>	<b>200</b>	<b>250</b>	<b>300</b>	<b>350</b>	<b>150</b>	<b>200</b>	<b>250</b>	<b>300</b>	<b>350</b>
Minimale Außenlufttemperatur °C (2)	-10	-10	-8	-6	-5	-10	-10	-8	N/A	N/A

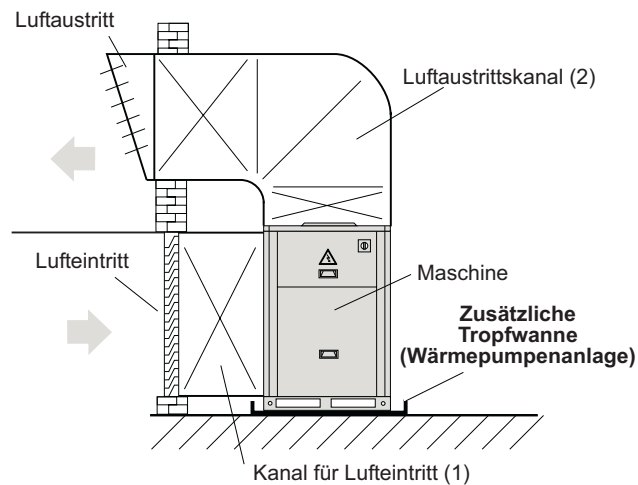
(2) Mit der Heiz-Winterregelungsoption (-15°C), kann das Gerät-Anlagen bei Temperaturen bis -15°C betrieben werden.

## EINHEITEN MIT KIT FÜR NIEDRIGE WASSERTEMPERATUR (OPTIONAL)





## INSTALLATION IM GEBÄUDE



Bei Aufstellung der Maschine innerhalb des Gebäudes sollten folgende Empfehlungen beachtet werden:

- Während der Abtauzyklen erzeugen die Wärmepumpen eine große Schmelzwassermenge an den Batterien. Wenn Sie das Wasser ableiten wollen, sollten Sie eine zusätzliche Tropfwanne hinter der Anlage installieren, um das Wasser an den gewünschten Stellen aufzufangen und abzuleiten.

- Luftkanalinstallation:

Die Installation eines Luftkanals führt zu einer Verringerung der Betriebs-Grenzwerte (siehe Abschnitt über Betriebs-Grenzwerte in diesem Handbuch).

(1) Der für die Modelle 0251 bis 1303 lieferbare Lufteinlass-Sammler (Option) erleichtert die Installation des Lufteinlasskanals (siehe Seite 6).

(2) Der Auslass-Sammler (Option) ermöglicht die Installation eines rechteckigen Abluftkanals für die statischen Hochdruck-Einheiten vom Typ FP1 und FP2 (siehe Seite 6).



## INHALTSVERZEICHNIS

Einführung und Beschreibung der Bauteile .....	29
Technische Daten .....	29
Einfache Pumpe .....	29
Betriebsprinzipien .....	30
Verfügbare statischer Druck Wasserpumpe.....	31
Glykolzusatz .....	31
Wasserdurchflussmenge .....	32
Pufferspeicherheizung (optional).....	32
Abmessungen und Ausstattung der Geräte mit Hydraulikmodul .....	33
Abmessungen und Ausstattung der Geräte mit Hydraulikmodul .....	35

## BESCHREIBUNG

- Sämtliches Wasserzubehör befindet sich innerhalb der Kältemaschine.

### BAUTEILE:

#### HYDRONIKMODUL:

- Pufferspeicher
- Wasserpumpe
- Ausdehnungsgefäß
- Austauschbarer Wasserfilter
- Sicherheitsventil
- Manometer
- Strömungswächter

#### HYDRAULIKMODUL:

- Wasserpumpe
- Ausdehnungsgefäß
- Austauschbarer Wasserfilter
- Sicherheitsventil
- Manometer
- Strömungswächter



## TECHNISCHE DATEN

MODELLE		0091S	0111S	0151S	0191S	0211S	0251S	0291S	0351S	0431S
Ausdehnungsgefäß										
Fassungsvermögen	l	5	5	5	5	5	12	12	12	12
Maximaler Druck	bar	4								
Verfügbare Druck (Nominaler Wasserdurchfluß)	KPa	196	161	152	140	126	131	106	140	96
Nenn-Wasserdurchfluß	l/s	0,42	0,53	0,64	0,83	0,91	1,10	1,29	1,53	1,84
Gewicht (zusätzlich zum Hydronik-Version	Kg	44	44	44	44	45	47	47	48	48
Gewicht der Maschine) Hydraulik-Version	Kg	14	14	14	14	15	16	16	17	17
Hydraulische Anschlüsse	Inch	1"G	1"G	1"G	1"G	1"G	1 1/2"G	1 1/2"G	1 1/2"G	1 1/2"G
Pufferspeicher (1)	l	50	50	50	50	50	75	75	75	75
MODELLE		0472S	0552S	0672S	0812S	1003S	1103S	1203S	1303S	
Ausdehnungsgefäß										
Fassungsvermögen	l	18	18	18	18	35	35	35	35	
Maximaler Druck	bar	4								
Verfügbare Druck (Nominaler Wasserdurchfluß)	KPa	122	111	164	107	189	172	151	131	
Nenn-Wasserdurchfluß	l/s	2,10	2,46	2,99	3,61	4,30	4,83	5,47	6,07	
Gewicht (zusätzlich zum Hydronik-Version	Kg	55	55	57	57	81	81	81	81	
Gewicht der Maschine) Hydraulik-Version	Kg	23	23	24	24	26	26	26	26	
Hydraulische Anschlüsse	Inch	2"G	2"G	2"G	2"G	2 1/2"G	2 1/2"G	2 1/2"G	2 1/2"G	
Pufferspeicher (1)	l	100	100	100	100	240	240	240	240	

(1) (Nur Hydronik-Version lieferbar)

## EINFACHE PUMPE

MODELLE		0091S	0111S	0151S	0191S	0211S	0251S	0291S	0351S	0431S
Pumpe		Horizontale mehrstufige Radialpumpe								
Typ		Horizontale mehrstufige Radialpumpe								
Spannung	V	1N~230V				3~230V-3~400V				
Leistung	kW	0,49	0,49	0,49	0,72	0,72	0,72	0,72	1,10	1,10
Maximalstrom	A	2,3	2,3	2,3	2,4-1,4	2,4-1,4	2,4-1,4	2,4-1,4	3,0-1,7	3,0-1,7
MODELLE		0472S	0552S	0672S	0812S	1003S	1103S	1203S	1303S	
Pumpe		Horizontale mehrstufige Radialpumpe								
Typ		Horizontale mehrstufige Radialpumpe								
Spannung	V	3~230V-3~400V				3~400V				
Leistung	kW	1,17	1,17	1,55	1,55	2,2	2,3	2,5	2,7	
Maximalstrom	A	3,0-1,7	3,0-1,7	4,8-2,8	4,8-2,8	3,7	3,9	4,2	4,5	

Das EcoLean™ system besteht aus einer Wasserkühlmaschine oder einer Luft/Wasser-Wärmepumpe kombiniert mit einer Reihe von Wasserzubehörfteilen erhalten Sie die Hydronik-oder Hydraulikversion.

**BAUTEILE:**

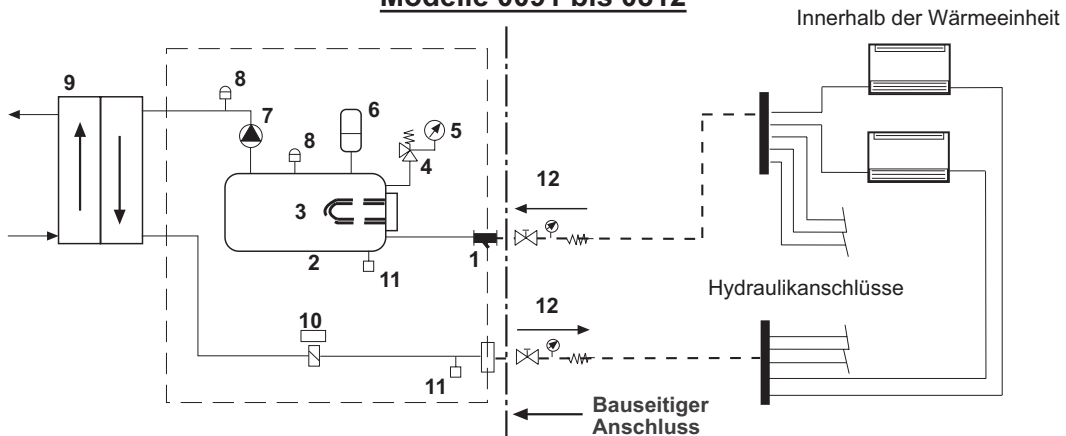
**HYDRONIKMODUL:**  
1,2,3,4,5,6,7,8,9,10,11

**HYDRAULIKMODUL:**  
1,4,5,6,7,8,9,10,11

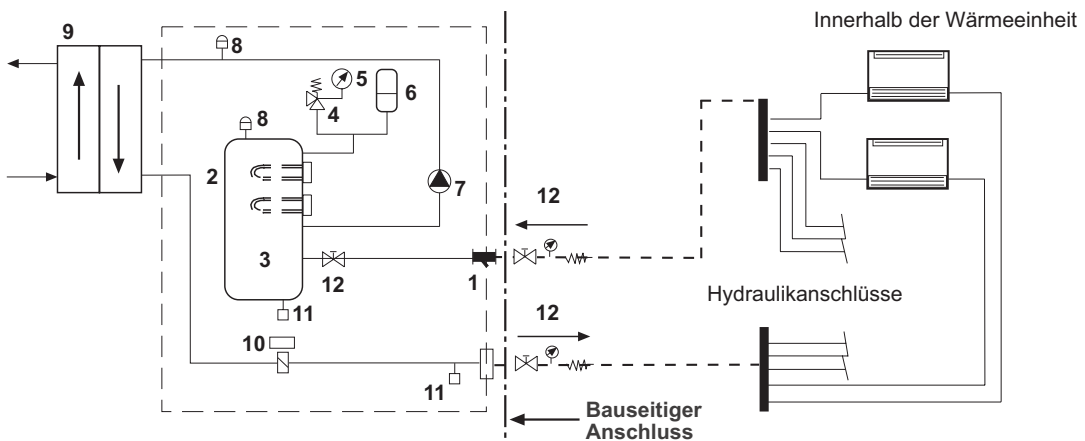
- |                                      |                                    |
|--------------------------------------|------------------------------------|
| 1.- Austauschbarer Wasserfilter      | 7.- Wasserpumpe                    |
| 2.- Pufferspeicher                   | 8.- Entlüftungsventil              |
| 3.- Pufferspeicherheizung (optional) | 9.- Plattenwärmetauscher           |
| 4.- Sicherheitsventil                | 10.- Strömungswächter              |
| 5.- Manometer                        | 11.- Entleerungsventil             |
| 6.- Ausdehnungsgefäß                 | 12.- Wasserabsperrentil (optional) |

## HYDRONIKVERSION

### Modelle 0091 bis 0812

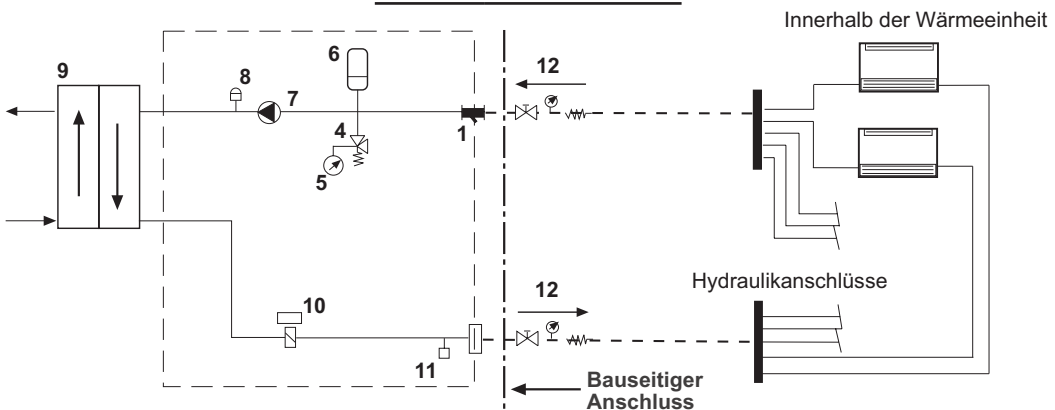


### Modelle 1003 bis 1303



## HYDRAULIKVERSION

### Modelle 0091 bis 1303



# VERFÜGBARER STATISCHER DRUCK



WASSERSTRÖMUNG UND VERFÜGBARER STATISCHER DRUCK (Einschließlich werkseinstellungen für die Wasserpumpe und den Filter)

	MODELL	EAC / EAR 0091S					EAC / EAR 0111S					EAC / EAR 0151S				
Wasserdurchfluß	l/s	0,34	0,38	0,42	0,47	0,53	0,42	0,48	0,53	0,59	0,66	0,51	0,57	0,64	0,71	0,79
	m <sup>3</sup> /h	1,21	1,36	1,51	1,68	1,89	1,53	1,72	1,91	2,12	2,39	1,83	2,06	2,29	2,54	2,86
Verfügbare statischer Druck	kPa	216	207	196	183	163	196	178	161	144	126	186	170	152	132	104

	MODELL	EAC / EAR 0191S					EAC / EAR 0211S					EAC / EAR 0251S				
Wasserdurchfluß	l/s	0,66	0,74	0,83	0,92	1,03	0,73	0,82	0,91	1,01	1,14	0,88	0,99	1,10	1,22	1,37
	m <sup>3</sup> /h	2,38	2,68	2,98	3,31	3,72	2,63	2,96	3,29	3,65	4,11	3,16	3,56	3,96	4,40	4,95
Verfügbare statischer Druck	kPa	170	154	140	124	107	167	144	126	111	100	175	152	131	110	87

	MODELL	EAC / EAR 0291S					EAC / EAR 0351S					EAC / EAR 0431S			
Wasserdurchfluß	l/s	1,03	1,16	1,29	1,43	1,61	1,22	1,38	1,53	1,70	1,91	1,47	1,66	1,84	2,04
	m <sup>3</sup> /h	3,72	4,18	4,64	5,16	5,81	4,40	4,95	5,50	6,12	6,88	5,30	5,96	6,62	7,36
Verfügbare statischer Druck	kPa	153	129	106	83	55	210	176	140	98	43	161	132	96	47

	MODELL	EAR 0472S					EAR 0552S					EAR 0672S				
Wasserdurchfluß	l/s	1,68	1,89	2,10	2,34	2,63	1,96	2,21	2,46	2,73	3,07	2,39	2,69	2,99	3,32	3,73
	m <sup>3</sup> /h	6,05	6,81	7,57	8,41	9,46	7,07	7,96	8,84	9,82	11,05	8,60	9,68	10,75	11,94	13,44
Verfügbare statischer Druck	kPa	156	139	122	104	82	140	126	111	93	69	226	195	164	131	90

	MODELL	EAR 0812S				EAC 0472S					EAC 0552S				
Wasserdurchfluß	l/s	2,89	3,25	3,61	4,01	1,68	1,89	2,10	2,34	2,63	1,96	2,21	2,46	2,73	3,07
	m <sup>3</sup> /h	10,39	11,69	12,99	14,43	6,05	6,81	7,57	8,41	9,46	7,07	7,96	8,84	9,82	11,05
Verfügbare statischer Druck	kPa	188	153	111	56	156	141	128	115	101	140	128	115	99	78

	MODELL	EAC 0672S					EAC 0812S				EAC / EAR 1003S				
Wasserdurchfluß	l/s	2,39	2,69	2,99	3,32	3,73	2,89	3,25	3,61	4,01	3,44	3,87	4,30	4,78	5,38
	m <sup>3</sup> /h	8,60	9,68	10,75	11,94	13,44	10,39	11,69	12,99	14,43	12,38	13,93	15,48	17,20	19,35
Verfügbare statischer Druck	kPa	223	194	165	134	97	180	147	107	54	215	206	196	183	164

	MODELL	EAC / EAR 1103S					EAC / EAR 1203S					EAC / EAR 1303S				
Wasserdurchfluß	l/s	3,86	4,34	4,83	5,36	6,03	4,38	4,92	5,47	6,08	6,84	4,85	5,46	6,07	6,74	7,58
	m <sup>3</sup> /h	13,90	15,63	17,37	19,30	21,72	15,76	17,72	19,69	21,88	24,62	17,48	19,66	21,84	24,27	27,31
Verfügbare statischer Druck	kPa	206	195	181	164	139	194	178	160	138	105	180	161	138	109	75

HINWEIS: Die in der Tabelle angegebenen Strömungsdaten liegen zwischen der minimalen und der maximalen Wasserströmung. Bei Verwendung des Zwillingpumpen-Kits (optional) reduziert sich der zur Verfügung stehende statische Druck um 5% gegenüber den oben angegebenen Werten.

Umrechnung der Einheiten:

Druck 1kPa = 0,01 bar

1bar = 100 kPa

## GLYKOLZUSATZ



Falls die Umgebungstemperatur und/oder die Wassertemperatur unterhalb +5°C sein kann muss das System mit Äthylen Glykol gefüllt werden.

Je nach Tiefst-Umgebungstemperatur bzw. Wasserauslass-Temperatur sind unterschiedliche Mengen an Frostschutzmittel erforderlich. Wenn der prozentuale Glykolanteil steigt, sinkt der Standarddurchfluß in der Pumpe, der Druckabfall steigt und die Kühl bzw. Heizleistung sinkt. Deshalb muß die Mindestströmung mit dem in der Tabelle aufgeführten Umrechnungsfaktor multipliziert werden:

NIEDRIGSTE UMGEBUNGSTEMPERATUR ODER Wassertemperatur AM AUSLASS	ÄTHYLENGLYKOL %	DRUCKABFALL	WASSER DURCHFLUß	LEISTUNG	
				KÜHL	HITZE
Zwischen +5°C und 0°C	10 %	1,05	1,02	0,99	0,994
Zwischen 0°C und -5°C	20 %	1,10	1,05	0,98	0,993
Zwischen -5°C und -10°C	30 %	1,15	1,08	0,97	0,99
Zwischen -10°C und -15°C	35 %	1,18	1,10	0,96	0,987

Beispiel: 10% glykol in EAC0091SKHN

Min. Durchfluß: 1,19 m<sup>3</sup>/h x 1.02

Druckabfall x 1.07

Systemleistung x 0.99

## MINIMALER WASSERDURCHFLUSS

Die Anlage darf niemals mit weniger als dem minimalen zulässigen Wasserdurchfluß betrieben werden (siehe Tabelle), Dies wird verursachen:

- i. - Einfrieren des Verdampfers.
- ii. - Verschmutzung des Verdampfers.

## MAXIMALER WASSERDURCHFLUSS

Siehe maximaler Wasserdurchfluß, (siehe Tabelle). Gewährleisten Sie immer ein  $\Delta T$  von mindestens 3°C zum Wärmetauscher.

## MAXIMALE WASSERMENGE IM SYSTEM

Maschinen mit einem Hydronik- oder Hydraulikmodul besitzen ein Ausdehnungsgefäß. Die maximalen Wassermengen gehen aus folgender Tabelle hervor.

Modelle	0091/0211	0251/0431	0472/0812	1003/1303
Lösung	Wassermenge in Liter			
Wasser	225	550	850	1650
Wasser + 10% gyt	175	400	650	1260
Wasser + 20% gyt	150	350	575	1115
Wasser + 30% gyt	125	300	450	875
Wasser + 35% gyt	110	225	325	650

Falls die Wassermenge im System über den in der Tabelle angegebenen Werten liegt, muß ein weiteres Ausdehnungsgefäß installiert werden.

Im Systementwurf muss die Ausdehnung und Zusammenziehung des Wassers berücksichtigt werden.

## PUFFERSPEICHERHEIZUNG (OPTIONAL)

Die Frostschutzoption für den Puffertank umfasst bei reinen Kühlgeräten eine Tauchheizung mit Sicherheitsthermostat. Bei reinen Wärmepumpenanlagen ist ein Frostschutz mit zusätzlicher Wasserheizung möglich, wenn sie mit einem Puffertank versehen sind. Dazu gehört eine Tauchheizung mit Sicherheitsthermostat und ein einstellbares Heizungsthermostat.

**Frostschutzheizung:** Die Frostschutzheizung schaltet sich ein, wenn die Temperatur im Pufferspeicher unter +5°C sinkt. (Für Geräte mit Kit für niedrige Wassertemperaturen nicht erhältlich).

**Pufferspeicherheizung und Zusatzheizung:** nur Anlagen mit Wärmepumpe. Die Heizung funktioniert wie oben erläutert als Frostschutzheizung und als Zusatzheizung, wenn das zugeführte Warmwasser eine Temperatur unter einem bestimmten, gewählten Wert erreicht (z.B.: 30°C gemessen mit einem unabhängigen Thermostaten - im Lieferumfang enthalten).

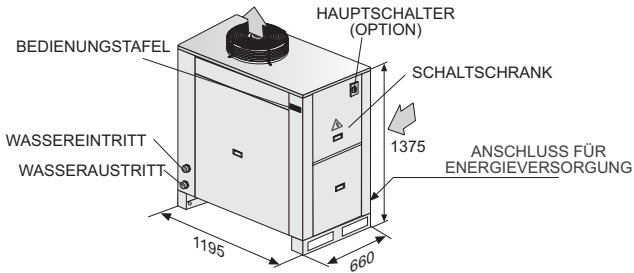
Der stromverbrauch liegt bei:

Modelle		0091/0211	0251/0431	0472/0812	1003/1303
Spannung	V	1N~230V	3~230V - 3~400V		3~400V
Frostschutzheizung	kW	2,25	2,25	2,25	6
Pufferspeicherheizung und Zusatzheizung *	kW	6	9	12	24

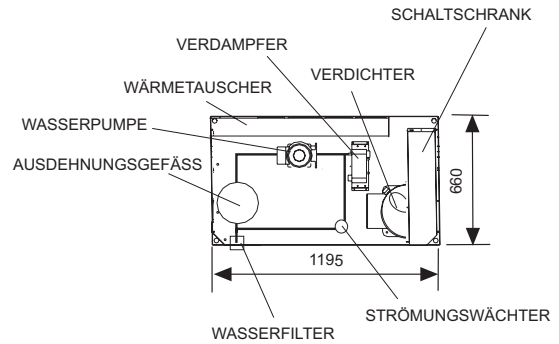
(\*) nur bei Wärmepumpen

## 1 EAC/EAR 0091S

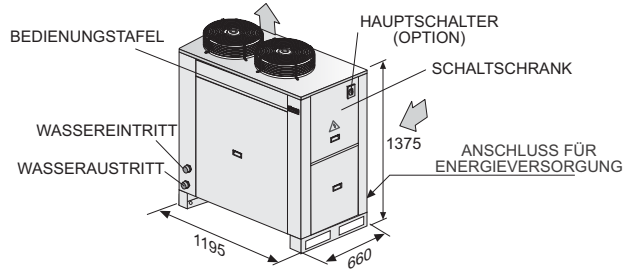
## (HYDRAULIKVERSION)



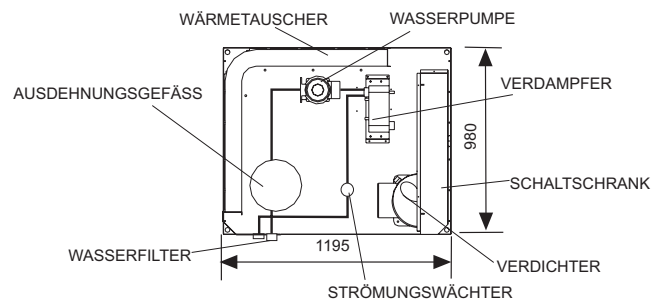
## 1/2 POSITION DER BAUTEILE ANLAGE MIT HYDRAULIKMODUL



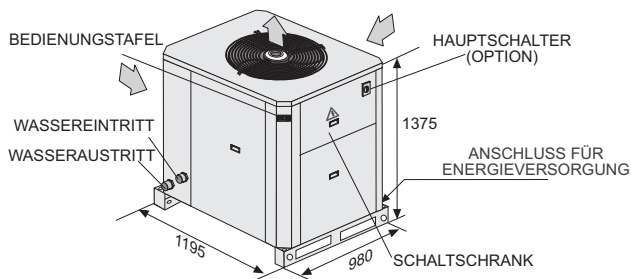
## 2 EAC/EAR 0111S-0151S-0191S-0211S



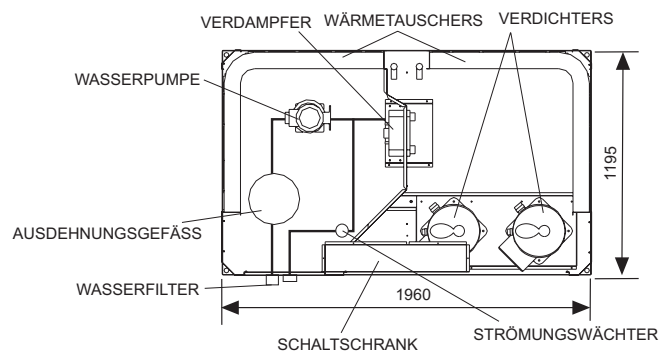
## 3 POSITION DER BAUTEILE ANLAGE MIT HYDRAULIKMODUL



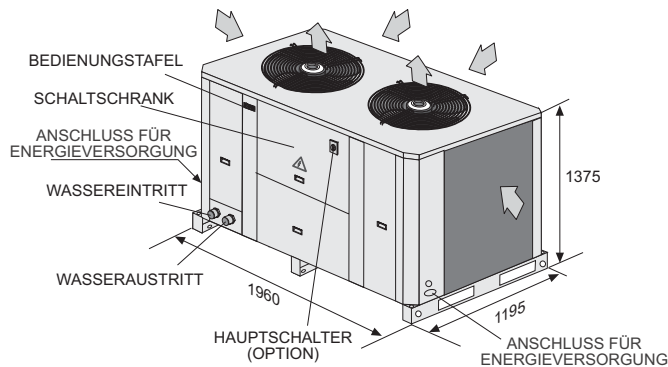
## 3 EAC/EAR 0251S-0291S-0351S-0431S



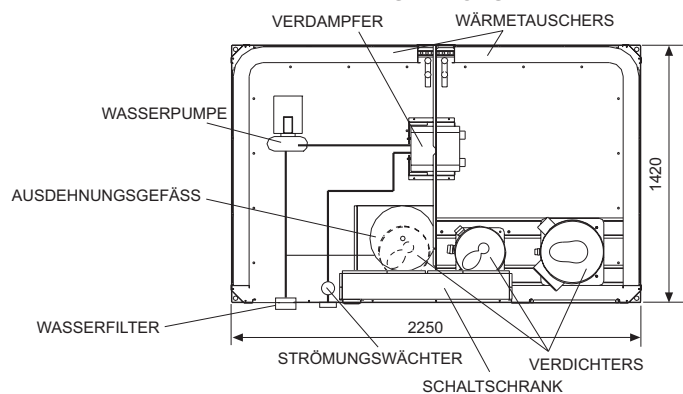
## 4 POSITION DER BAUTEILE ANLAGE MIT HYDRAULIKMODUL



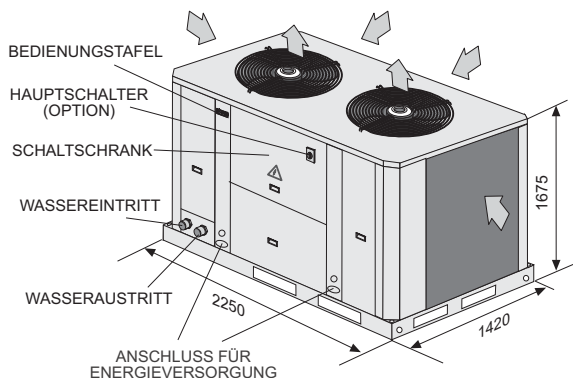
## 4 EAC/EAR 0472S-0552S-0672S-0812S



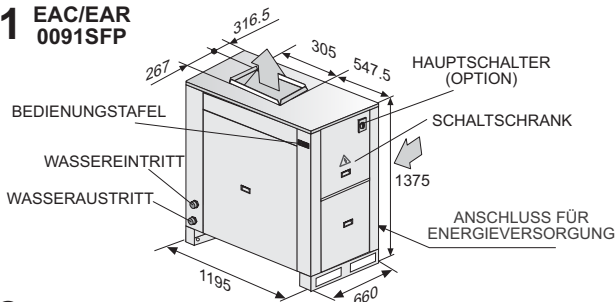
## 5 POSITION DER BAUTEILE ANLAGE MIT HYDRAULIKMODUL



## 5 EAC/EAR 1003S-1103S-1203S-1303S

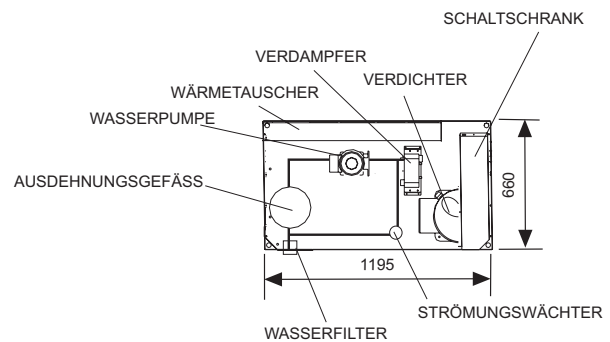


**1 EAC/EAR 0091SFP**

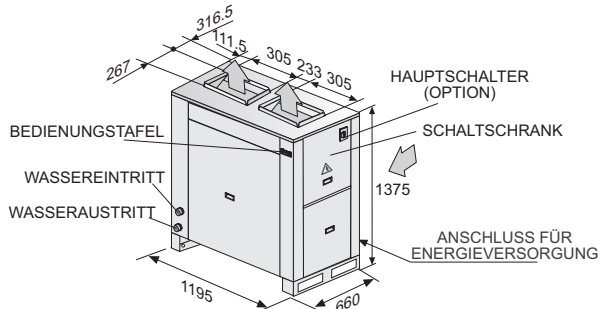


**(HYDRAULIKVERSION)**

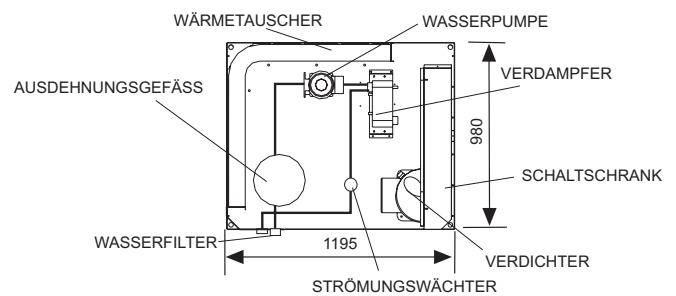
**1 / 2 POSITION DER BAUTEILE ANLAGE MIT HYDRAULIKMODUL**



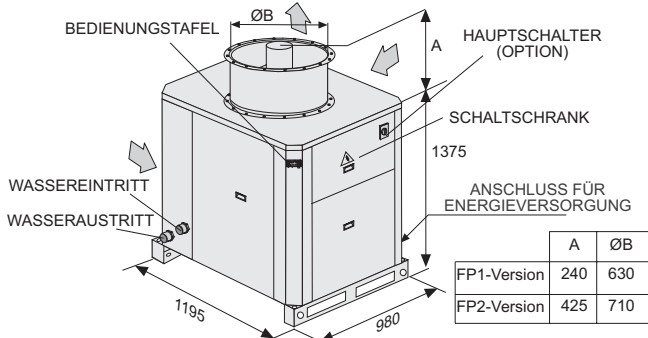
**2 EAC/EAR 0111S-0151S-0191S-0211S FP**



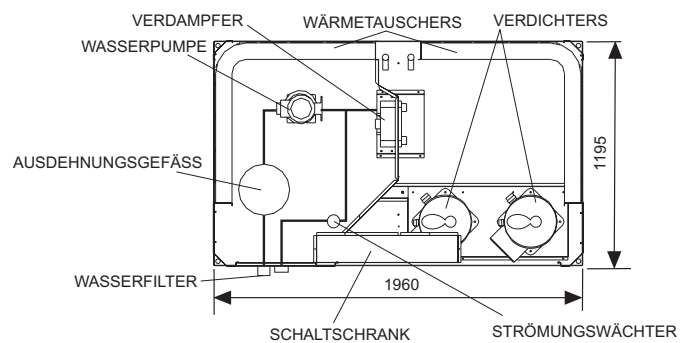
**3 POSITION DER BAUTEILE ANLAGE MIT HYDRAULIKMODUL**



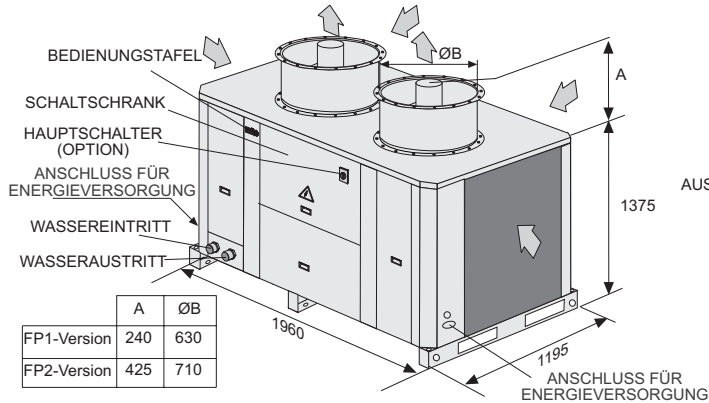
**3 EAC/EAR 0251S-0291S-0351S-0431S FP1/FP2**



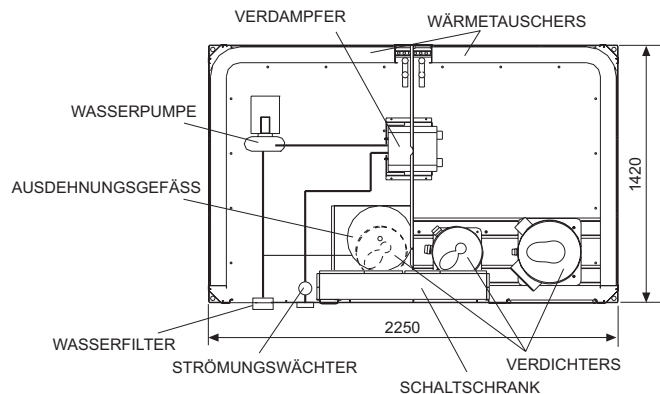
**4 POSITION DER BAUTEILE ANLAGE MIT HYDRAULIKMODUL**



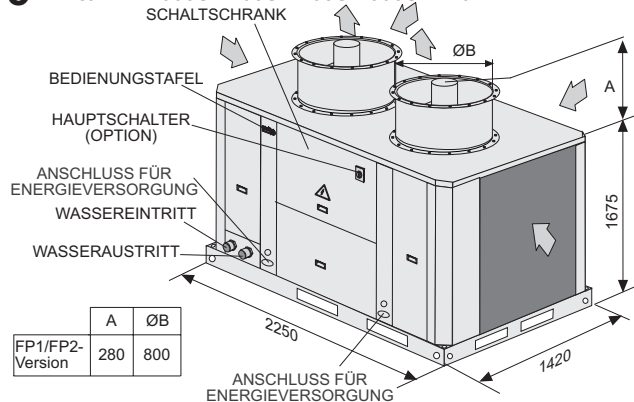
**4 EAC/EAR 0472S-0552S-0672S-0812S FP1/FP2**



**5 POSITION DER BAUTEILE ANLAGE MIT HYDRAULIKMODUL**



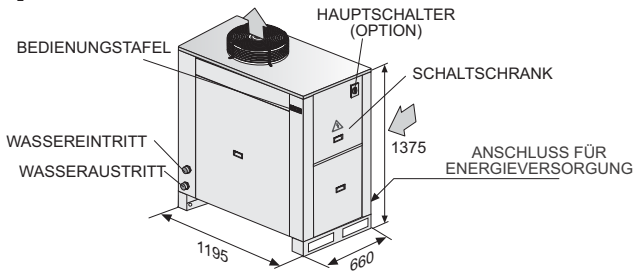
**5 EAC/EAR 1003S-1103S-1203S-1303S FP1/FP2**



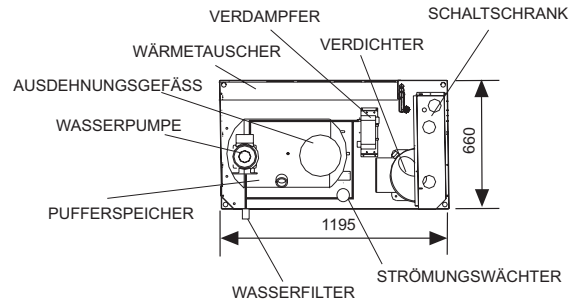


## (HYDRONIKVERSION)

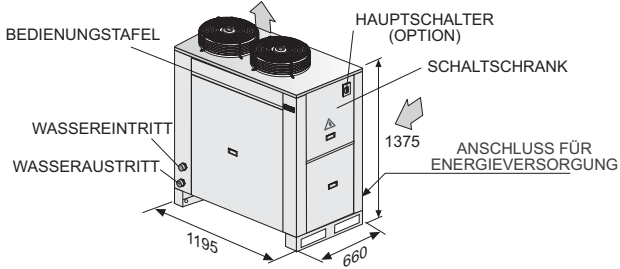
### 1 EAC/EAR 0091S



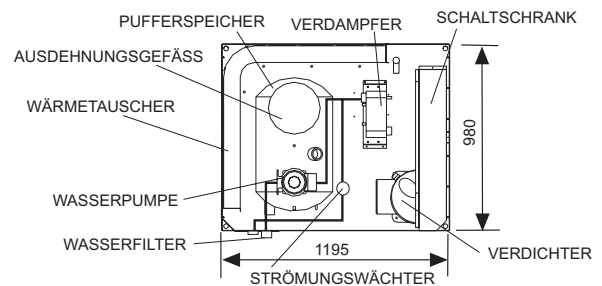
### 1/2 POSITION DER BAUTEILE ANLAGE MIT HYDRONIKMODUL



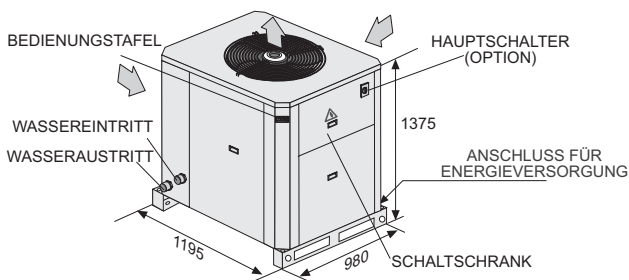
### 2 EAC/EAR 0111S-0151S-0191S-0211S



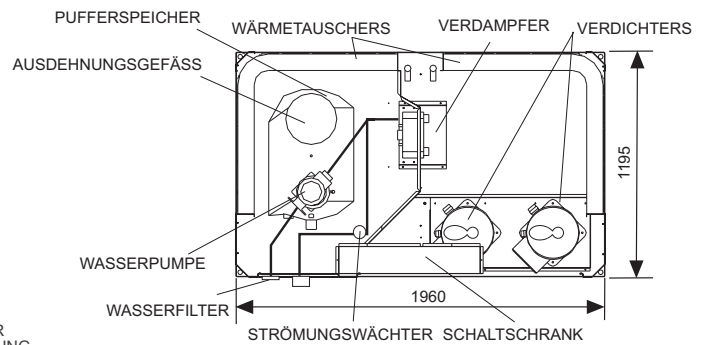
### 3 POSITION DER BAUTEILE ANLAGE MIT HYDRONIKMODUL



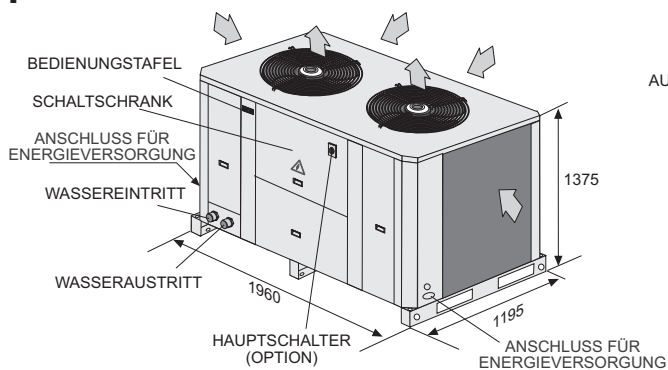
### 3 EAC/EAR 0251S-0291S-0351S-0431S



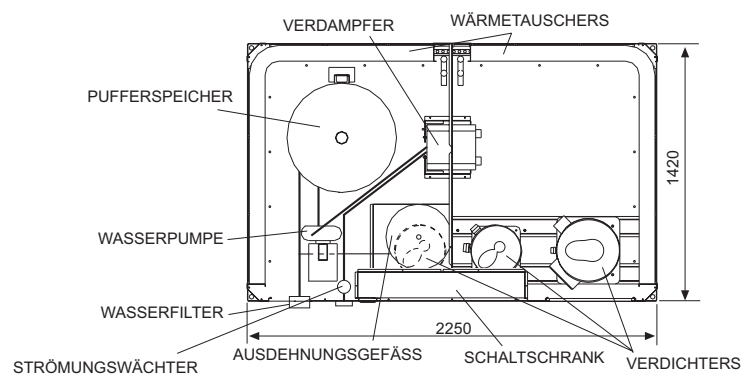
### 4 POSITION DER BAUTEILE ANLAGE MIT HYDRONIKMODUL



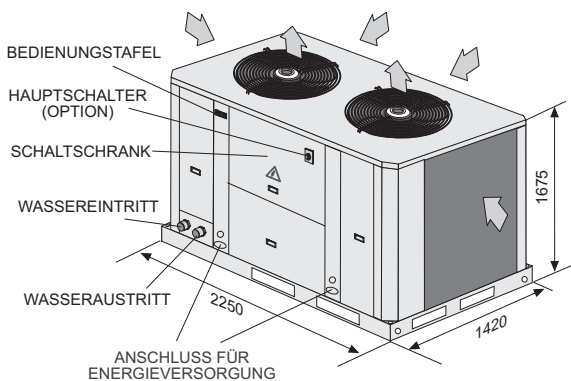
### 4 EAC/EAR 0472S-0552S-0672S-0812S



### 5 POSITION DER BAUTEILE ANLAGE MIT HYDRONIKMODUL

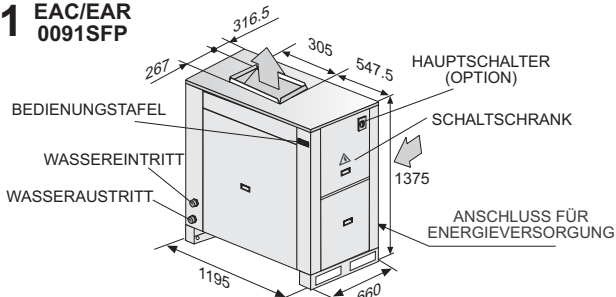


### 5 EAC/EAR 1003S-1103S-1203S-1303S

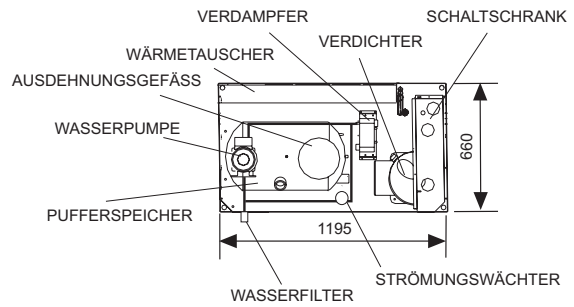


**(HYDRONIKVERSION)**

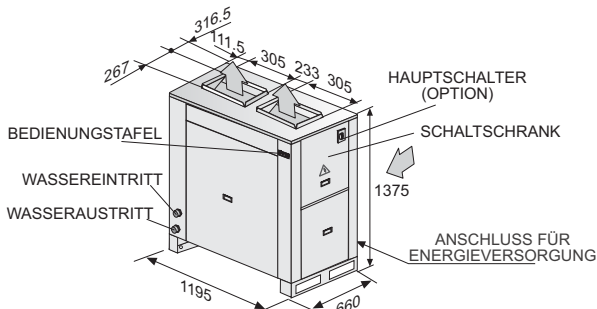
**1 EAC/EAR 0091SFP**



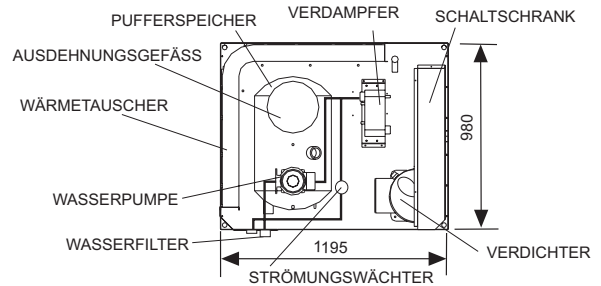
**1 / 2 POSITION DER BAUTEILE ANLAGE MIT HYDRONIKMODUL**



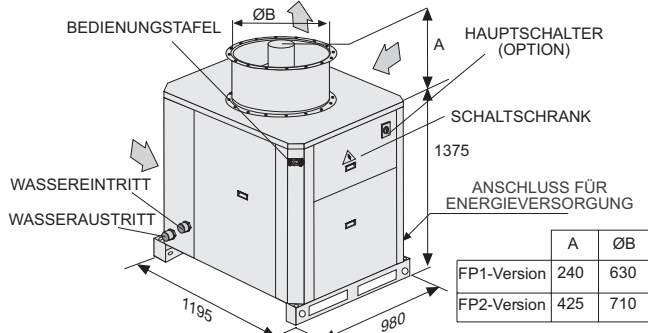
**2 EAC/EAR 0111S-0151S-0191S-0211S FP**



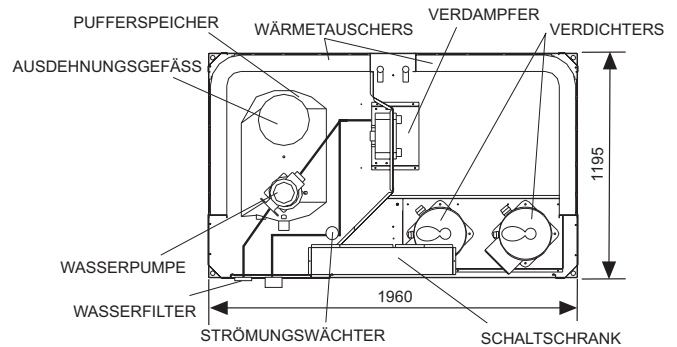
**3 POSITION DER BAUTEILE ANLAGE MIT HYDRONIKMODUL**



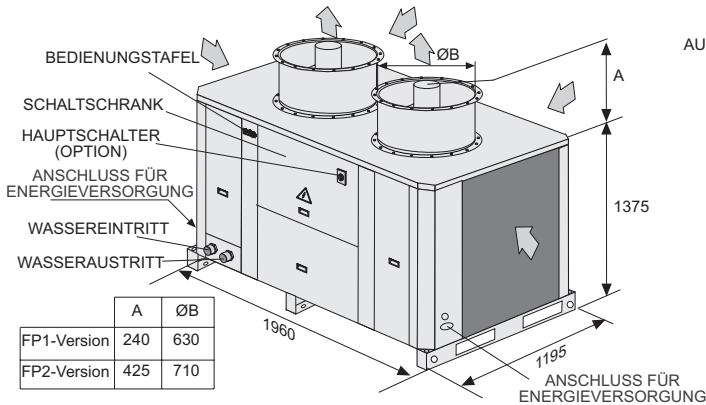
**3 EAC/EAR 0251S-0291S-0351S-0431S FP1/FP2**



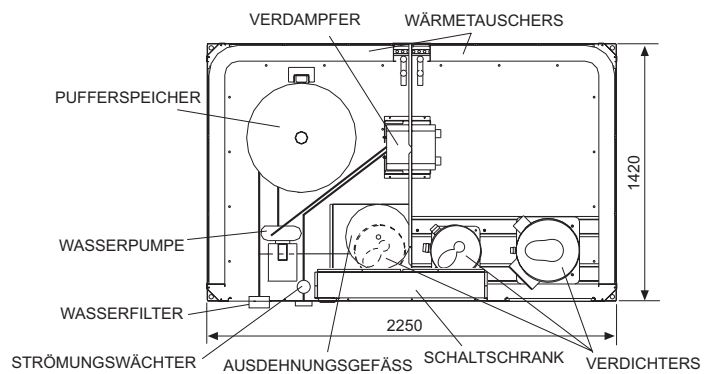
**4 POSITION DER BAUTEILE ANLAGE MIT HYDRONIKMODUL**



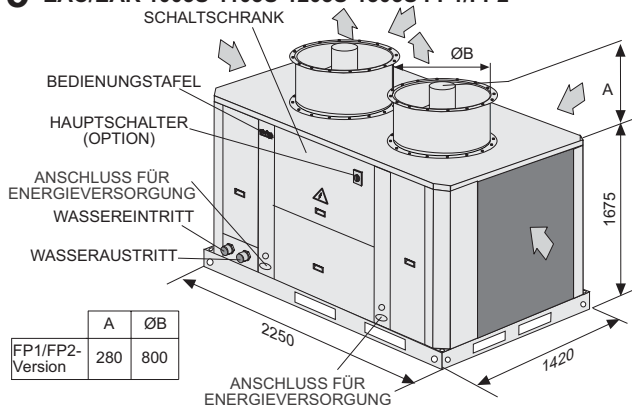
**4 EAC/EAR 0472S-0552S-0672S-0812S FP1/FP2**



**5 POSITION DER BAUTEILE ANLAGE MIT HYDRONIKMODUL**



**5 EAC/EAR 1003S-1103S-1203S-1303S FP1/FP2**



**Technische Spezifikation von EcoLean™**  
 Lieferung und Installation gemäß Anfrage Nr. ...vom.....über ..... Stück luftgekühlte Wasserkühlmaschinen mit einer Kälteleistung von .... kW, um .... m<sup>3</sup> Wasser pro Sekunde bei einer Umgebungstemperatur von ... °C auf ... °C abzukühlen. Die Anlage soll mit einer Spannung von ... V/3Ph/50Hz betrieben werden. Die Leistungsaufnahme soll max. kW betragen. Der COP der Maschine beträgt mindestens ...bei den spezifizierten Betriebsbedingungen. Der Teillast-COP beträgt mindestens ..... bei den spezifizierten Betriebsbedingungen. Bei Maschinen mit 1, 2, oder 3 Verdichtern sollen die Maschinen (1) oder (2) unabhängige Kältemittelkreise haben. Der elektronische Mikroprozessor regelt den Anlauf der Verdichter und den Betrieb der Kältemaschine. Jeder Kühler wird im Werk auf einem robusten Trägerrahmen aus beschichtetem Stahl montiert. Die Verkleidungspaneel bestehen aus beschichtetem Stahlblech mit schützender Polyesterlackierung. Die Maschine wird im Werk bei den vorgegebenen Betriebsbedingungen und Wassertemperaturen unter Vollast getestet. Vor dem Versand wird ein Lecktest durchgeführt, um jeglichen Kältemittelverlust zu verhindern. Anschließend werden die Maschinen mit Öl und Kältemittel befüllt.

### Allgemein

Die Anlagen werden auf der Druckseite mit einem Druck von 27 Bar (400 psi) und auf der Niederdruckseite mit einem Druck von 16,5 Bar (200 psi) auf Lecks getestet und dann entleert und aufgefüllt. Die kompakten Maschinen werden mit der für den Betrieb erforderlichen Öl- und Kältemittelfüllung geliefert. Die Verkleidungspaneel, Trägerelemente und Schaltschränke sind aus verzinktem Stahlblech mit einer Stärke von 1,5 bis 3 mm (Blechdicke 11 bis 16). Die Maschine ist auf einem soliden und robusten Trägerrahmen montiert, der aus Stahlprofilen zusammengesweißt ist. Der Rahmen ist für das Gewicht der Maschine ausreichend dimensioniert, formfest und schwingungsfrei. Der Rahmen ist gegen Korrosion feuerverzinkt. Die Maschine wird über den Rahmen angehoben, transportiert und installiert. Der Rahmen ist standardmäßig mit Montage- und Hebepunkten versehen. Die Verkleidungsbleche, Schaltschränke und der Stahlträgerrahmen sind einbrennlackiert. Die Anlage ist standardmäßig in RAL 9002 lackiert. Die Maschinen sind entsprechend den europäischen Normen und Standards hergestellt, insbesondere gemäß EN 60204-1, NR 2037/2000 und ISO9001 sowie der Eurovent-Zertifizierung.

### Verdichter

Alle Maschinen sind mit direkt angetriebenen, hermetischen Spiralverdichtern ausgestattet. Die Axialdichtung des Spiralverdichters wird durch schwimmende Dichtungen und die Radialdichtung durch eine Mikroschicht Öl gewährleistet. Die Spiralbauteile können bei Mitreißen von Flüssigkeit ausrücken. Die Verdichtermotoren werden durch das angesaugte Gas gekühlt und besitzen eine thermische Überlastsicherung.

Die Betriebsspannung der Verdichtermotoren darf maximal +/- 10% von der Spannung abweichen, die auf dem Typenschild angegeben ist. Die Verdichter sind auf Schwingungsdämpfern montiert, um die Geräuschübertragung zu verringern.

### Verdampfer

Der Verdampfer besteht aus gelöteten Platten. Er wird in Übereinstimmung mit der entsprechenden Vorschrift für Druckgefäße gebaut, geprüft und abgenommen. Der Verdampfer ist für einen Betriebsdruck von 10 Bar auf der Wasserseite und von 30 Bar auf der Kältemittelseite ausgelegt. Die Wasseranschlüsse haben gerillte Endstücke, für eine leichte Installation vor Ort. Der Verdampfer ist mit automatischem Entlüftungs- und Entleerungsventil sowie Anschlüssen für Temperaturmessfühler ausgestattet. Er ist mit einer 13 mm starken Isolierung (K-0,26) versehen. Optional sind Verdampferheizungen lieferbar, die den Verdampfer bei Umgebungstemperaturen von bis zu -20°C (-6°F) vor dem Gefrieren schützen. Der Verdampfer muss mit einem Strömungswächter betrieben werden. Als Option gibt es einen Schaufelradschalter. Der Verdampfer hat unabhängige Kältemittelkreise. Der Verdampfer sollte vor Fremdkörpern geschützt werden. Deshalb ist ein Wasserfilter als Option für die Standardversion erhältlich. Bei der Wasser- und der Wärmeübertragungsversion ist er serienmäßig.

### Verflüssigerbatterie

Die Verflüssigerbatterien bestehen aus intern verbesserten, nahtlosen Kupferrohren in "L"-Konfiguration, wodurch sie kompakt sind und einen hohen Wirkungsgrad haben.

### Verflüssigerventilatoren

Die Verflüssigerventilatoren sind direkt angetriebene Axialventilatoren mit vertikalem Ausblas und mehreren Aerofoil-Schaufeln für einen höheren Wirkungsgrad und eine niedrige Geräuschentwicklung. Die sichelförmigen Ventilatorblätter sind in einer glockenförmigen Öffnung montiert, außer bei den FP-Versionen, die Radialventilatoren sind. Der Luftausblas erfolgt vertikal. Jeder Ventilator ist an einen 6-poligen Elektromotor angeschlossen (außer die FP-Versionen, die einen 4-poligen Motor haben), der gemäß IP54/IP55, Klasse "F", isoliert ist und bei Außentemperaturen zwischen -40°C und +70°C und einer max. Feuchtigkeit von 80% betrieben werden kann. Die Ventilatoren werden direkt über einen einphasigen Motor angetrieben, außer die Modelle EAC/EAR 1003 bis 1303S und FP2, die über einen dreiphasigen Motor mit dauergeschmierten Kugellagern angetrieben werden. Die einphasigen Motoren sind für einen Betrieb im Freien geeignet und auf Wunsch kann ihre Drehzahl über die Maschinenregelung geregelt werden.

Die dreiphasigen Motoren haben zwei Drehzahlstufen.

**Schalttafel**

Der örtliche Stromanschluss, die Klemmenleiste und das Regelungssystem der Maschine müssen zentral in einem wetterfesten Schaltschrank mit verriegelbarer Tür untergebracht sein. Alle 3Ph-Anschlüsse müssen vollständig abgeschirmt sein, um eine versehentliche Berührung zu verhindern. Die Bedienelemente für Stromzufuhr und Anlauf haben individuelle, verriegelbare Sicherungen und Schütze für jede Wicklung der Verdichter- und Ventilatormotoren. Die Betriebs- und Sicherheitssteuerungen erfolgen über einen Mikroprozessor-Regler plus Wärmeüberlastsicherung für den Verdichter- und den Ventilatormotor; Hoch- und Niederdruckschalter (für jeden Kältekreis). Die standardmäßigen Stromanschlüsse umfassen die dreiphasige Einspeisung plus Nullleiter zu den Verdichtern, Verflüssigerventilatoren und zum Steuerstromtransformator. Alle internen Kabel müssen in Kabelschienen verlegt und befestigt sein. Zwischen isolierten Metallteilen der Kältemaschine müssen geerdete Strombrücken vorhanden sein.

**Steuerung und Leistungsregulierung  
Standardregler**

Das Standard-Regelmodul besteht aus einem wetterfesten Digitaldisplay. Das Display zeigt bis zu 4 Ziffern- oder Buchstabensequenzen an. Zusätzlich zum digitalen Display gibt es Funktions-LEDs, die über den Anlagenbetrieb informieren. Die Benutzeroberfläche ist einfach über Tasten und Menübildschirme zu bedienen. Alle Alarme und Störungen werden über die Display-Funktionen angezeigt

Funktionen:

Fern-EIN/AUS (Anschluss der Fernbedienung bauseitige Leistung)

- Auswahl des Heiz- oder Kühlbetriebs.
- Anzeige Verdichter-Überlaststörung.
- Anzeige Hochdruckstörung.
- Anzeige Niederdruckstörung.
- Anzeige Betriebsstunden Verdichter.
- Anzeige Betriebsstunden Pumpe.
- Verdichter-Benutzungsreihenfolge in Übereinstimmung mit Betriebsstunden.
- Überwachung der Verflüssigerventilatoren.
- Kaltwasserpumpe.
- Frostschutz.
- Kaltwasser-Sollwertregelung.
- Zählwerk der Störungen, um von automatischer Rückstellung auf manuelle Rückstellung zu wechseln.
- Selbstdiagnose.
- Paßwortschutz der Einstellungen.
- Option Fernanzeige.
- Betriebsstunden.

**Kältemittelleitung**

Jeder Kältemittelkreislauf umfasst eine werkseitig isolierte Saugleitung, einen Kältemittelfiltertrockner, einen Fühlerindikator, ein Flüssigkeitsmagnetventil und ein thermostatisches Regelventil. Alle Kältemittelleitungen sind mit Schellen befestigt, um Schwingungen zu verhindern. Die Kältemittelleitungen müssen für Wartungszwecke unabhängige Prüfpunkte mit Schrader-Ventilen besitzen.



**BELGIEN,  
LUXEMBURG :**

**LENNOX BENELUX N.V./S.A.**  
tél. : + 32 3 633 30 45  
fax : + 32 3 633 00 89  
e-mail : info.be@lennoxbenelux.com

**TSCHJECHISCHE REPUBLIK :**

**JANKA LENNOX a.s.**  
tél. : + 420 2 510 88 111  
fax : + 420 2 579 10 393  
e-mail : janka@janka.cz

**FRANKREICH :**

**LENNOX FRANCE**  
tél. : + 33 1 64 76 23 23  
fax : + 33 1 64 76 35 75  
e-mail : marketing.france@lennoxfrance.com

**DEUTSCHLAND:**

**LENNOX DEUTSCHLAND GmbH**  
tél. : + 49 69 42 09 79 0  
fax : + 49 69 42 09 79 40  
e-mail : info.de@lennoxdeutschland.com

**Die NIEDERLANDE :**

**LENNOX BENELUX B.V.**  
tél. : + 31 33 2471 800  
fax : + 31 33 2459 220  
e-mail : info@lennoxbenelux.com

**POLEN :**

**LENNOX POLSKA Sp. z o.o.**  
tél. : + 48 22 832 26 61  
fax : + 48 22 832 26 62  
e-mail : info@lennoxpolska.pl

**PORTUGAL :**

**LENNOX PORTUGAL LDA.**  
tél. : + 351 22 998 33 70  
fax : + 351 22 998 33 79  
e-mail : info@lennoxportugal.com

**RUSSLAND :**

**LENNOX DISTRIBUTION MOSCOW**  
tél. : + 7 095 933 29 55  
fax : + 7 095 926 56 50  
e-mail : lennox.dist.moscow@co.ru

**SLOWAKEI :**

**LENNOX SLOVENSKO s.r.o.**  
tél. : + 421 7 44 87 19 27  
fax : + 421 7 44 88 64 72  
email : lennox.slovensko@lennox.sk

**SPANIEN:**

**LENNOX REFAC S.A.**  
tél. : + 34 915 40 18 10  
fax : + 34 915 42 84 04  
e-mail : marketing@lennox-refac.com

**UKRAINE :**

**LENNOX DISTRIBUTION KIEV**  
tél. : + 380 44 461 87 75  
fax : + 380 44 461 87 75  
e-mail : lennoxua@i.kiev.ua

**GROSSBRITANNIEN,  
IRLAND :**

**LENNOX INDUSTRIES Ltd**  
tél. : + 44 1604 669100  
fax : + 44 1604 669150  
e-mail : ukmarketing@lennoxind.com

**ANDERE EUROPÄISCHE  
LÄNDER, AFRIKA,  
NAHER OSTEN :**

**LENNOX DISTRIBUTION**  
tél. : + 33 4 72 23 20 14  
fax : + 33 4 72 23 20 28  
e-mail : marketing@lennoxdist.com



**LENNOX®**

[www.lennox europe.com](http://www.lennox europe.com)

COD: MSL76G-1004 10-2004

Durch die ständige Weiterentwicklung der Lennox Produkte können alle Angaben in diesen Unterlagen kurzfristig und ohne weitere Ankündigung geändert werden! Hieraus können keine Ersatzansprüche gestellt werden. Eine falsche Aufstellung, Inbetriebnahme oder Abweichung von unseren Vorgaben kann zu Beschädigungen der Anlage oder Personenschäden führen. Wir empfehlen wichtige arbeiten nur durch Qualifiziertes Personal oder Lennox Mitarbeiter ausführen zu lassen.