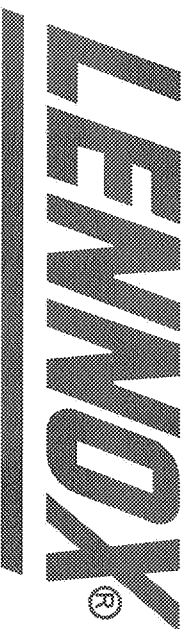


*DOSSIER ELECTRIQUE
ELECTRICAL FILE*

Index / Index	Date	Nom / Name	Modifications



WA 150D K SLN
LENNDX UK

Nom / Name
Y-D
Date
09-05-2003

SE23745

0 / 14

Indice	DATE	NOM	MODIFICATIONS

QF1	NO	INF
8-1		

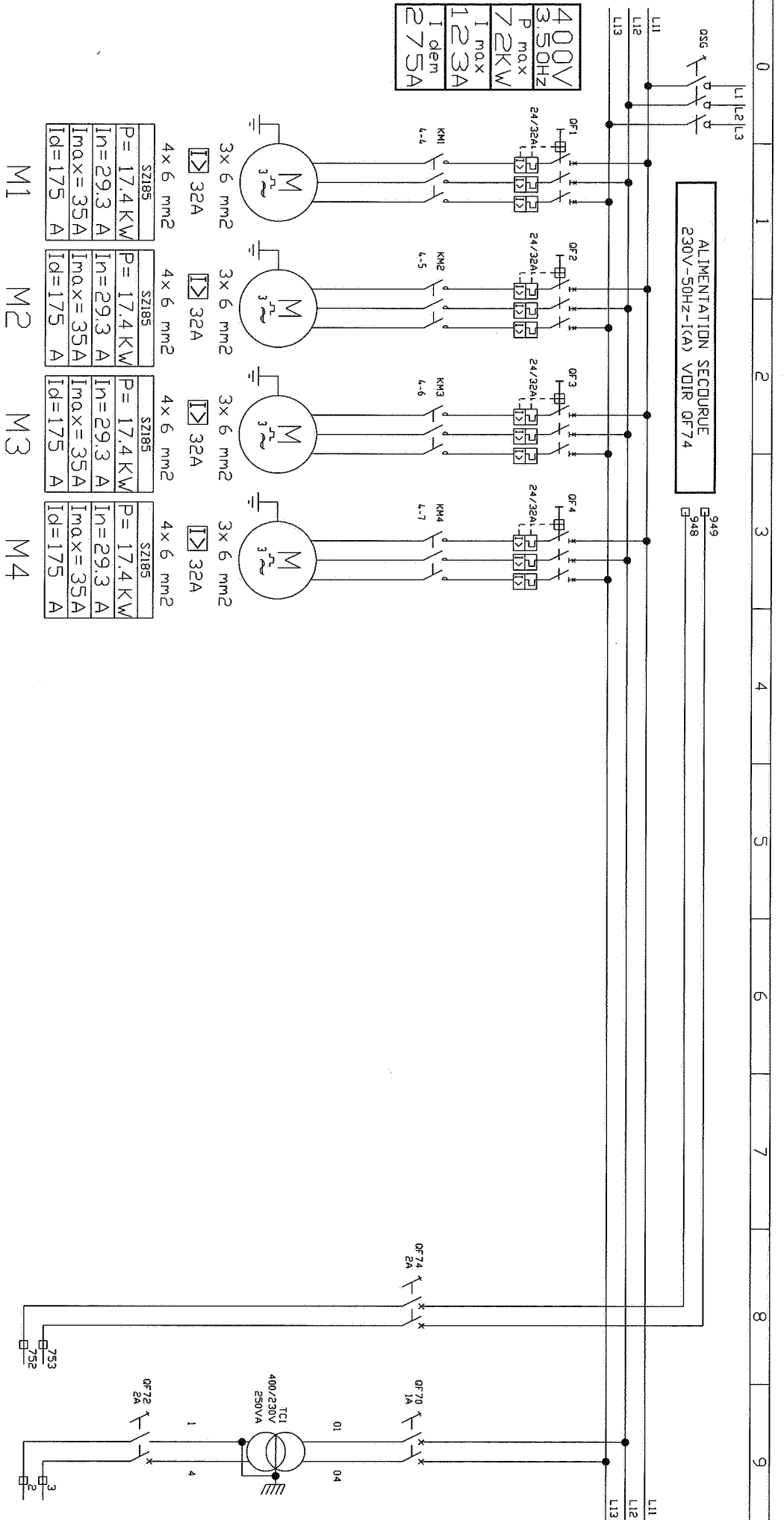
QF2	NO	INF
8-2		

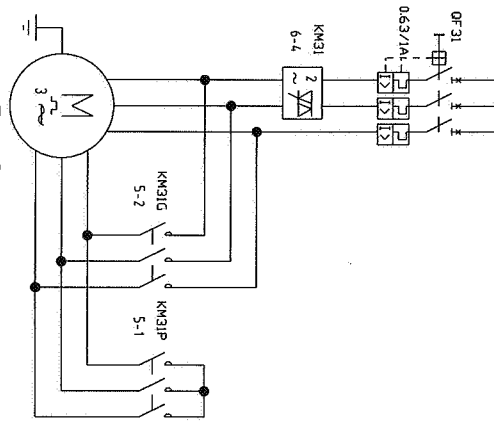
QF3	NO	INF
8-5		

QF4	NO	INF
8-6		

ATTENTION
 LES COMPRESSEURS
 MANEUVRÉS SÉRIEL
 N'ONT QU'UN SEUL
 SENS DE ROTATION
 POUR FONCTIONNER

SCHEMA ELECTRIQUE



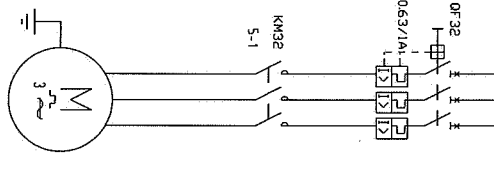


4 x 1.5 mm² + 4 x 1.5 mm² + 3 x 1.5 mm²

FE071-ADA-6F2

PV (ETIQUETÉ)	GV (TRIANGLE)
P = 0.3 kW	P = 0.42 kW
I _n = 0.58 A	I _n = 0.94 A
I _d = 1 A	A I _d = 3 A

M31



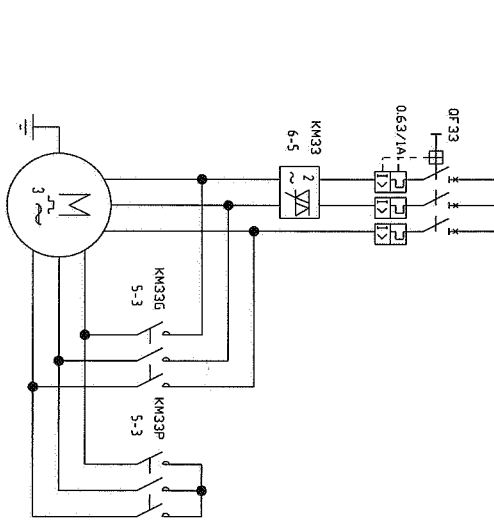
3 x 1.5 mm²

4 x 1.5 mm²

FE071-ADA-6F2

PV (ETIQUETÉ)	GV (TRIANGLE)
P = 0.42 kW	
I _n = 0.94 A	
I _d = 3 A	

M32

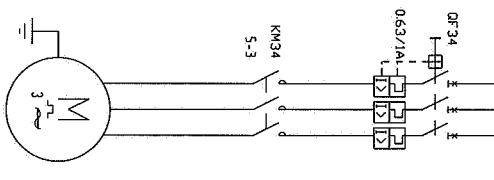


4 x 1.5 mm² + 4 x 1.5 mm² + 3 x 1.5 mm²

FE071-ADA-6F2

PV (ETIQUETÉ)	GV (TRIANGLE)
P = 0.3 kW	P = 0.42 kW
I _n = 0.58 A	I _n = 0.94 A
I _d = 1 A	A I _d = 3 A

M33



3 x 1.5 mm²

4 x 1.5 mm²

FE071-ADA-6F2

PV (ETIQUETÉ)	GV (TRIANGLE)
P = 0.42 kW	
I _n = 0.94 A	
I _d = 3 A	

M34

OF 31	
NO	NF
5-2	

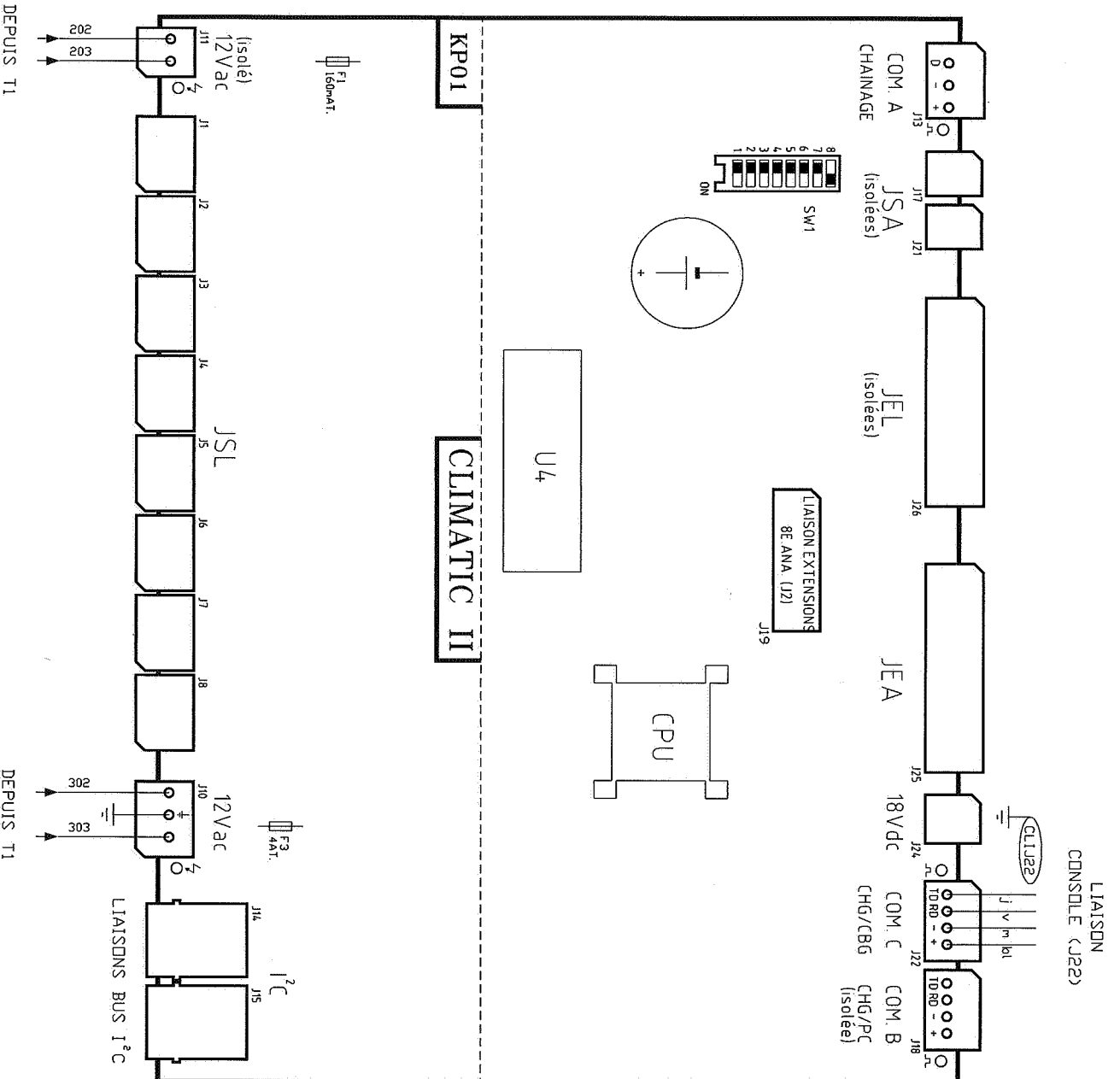
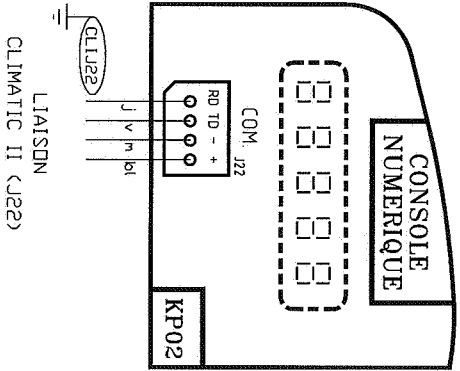
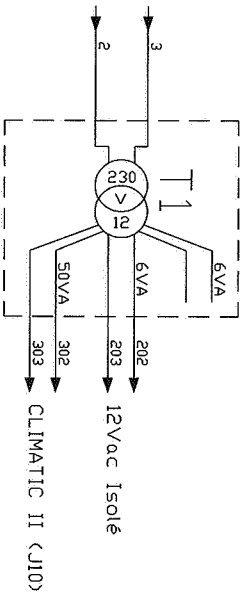
OF 32	
NO	NF
5-1	10-1

OF 33	
NO	NF
5-4	

OF 34	
NO	NF
5-3	10-1

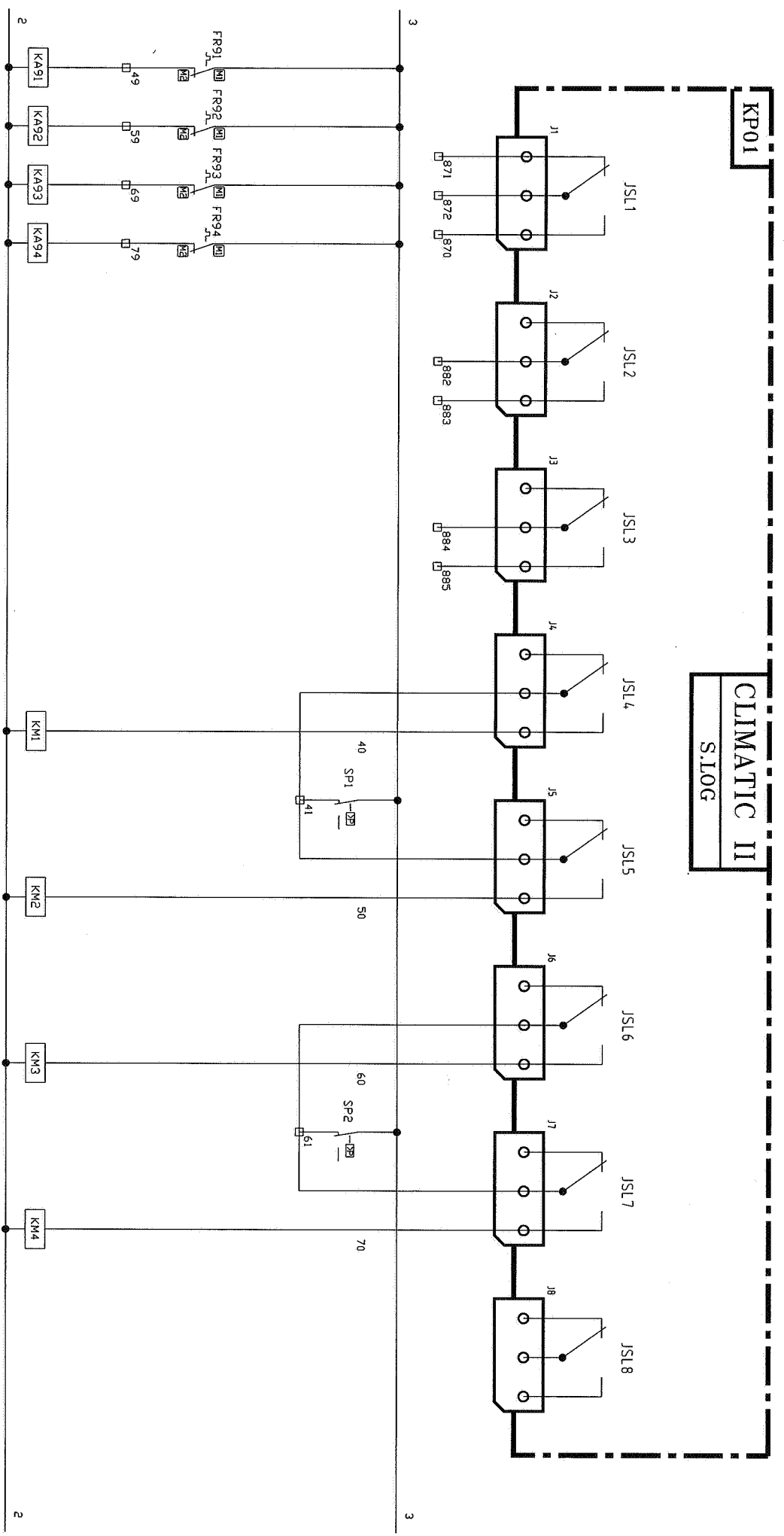
Indice	DATE	NOM	MODIFICATIONS

SCHEMA ELECTRIQUE



SCHEMA ELECTRIQUE

CLIMATIC II
S.LOG



KA91	NO	NF	8-2
KA92	NO	NF	8-2
KA93	NO	NF	8-5
KA94	NO	NF	8-6

KM1	NO	NF	1-1	10-8
			1-1	
			8-0	
			10-0	

KM2	NO	NF	8-1	10-8
			1-2	
			1-2	
			10-1	

KM3	NO	NF	1-3	10-8
			1-3	
			8-4	
			10-1	

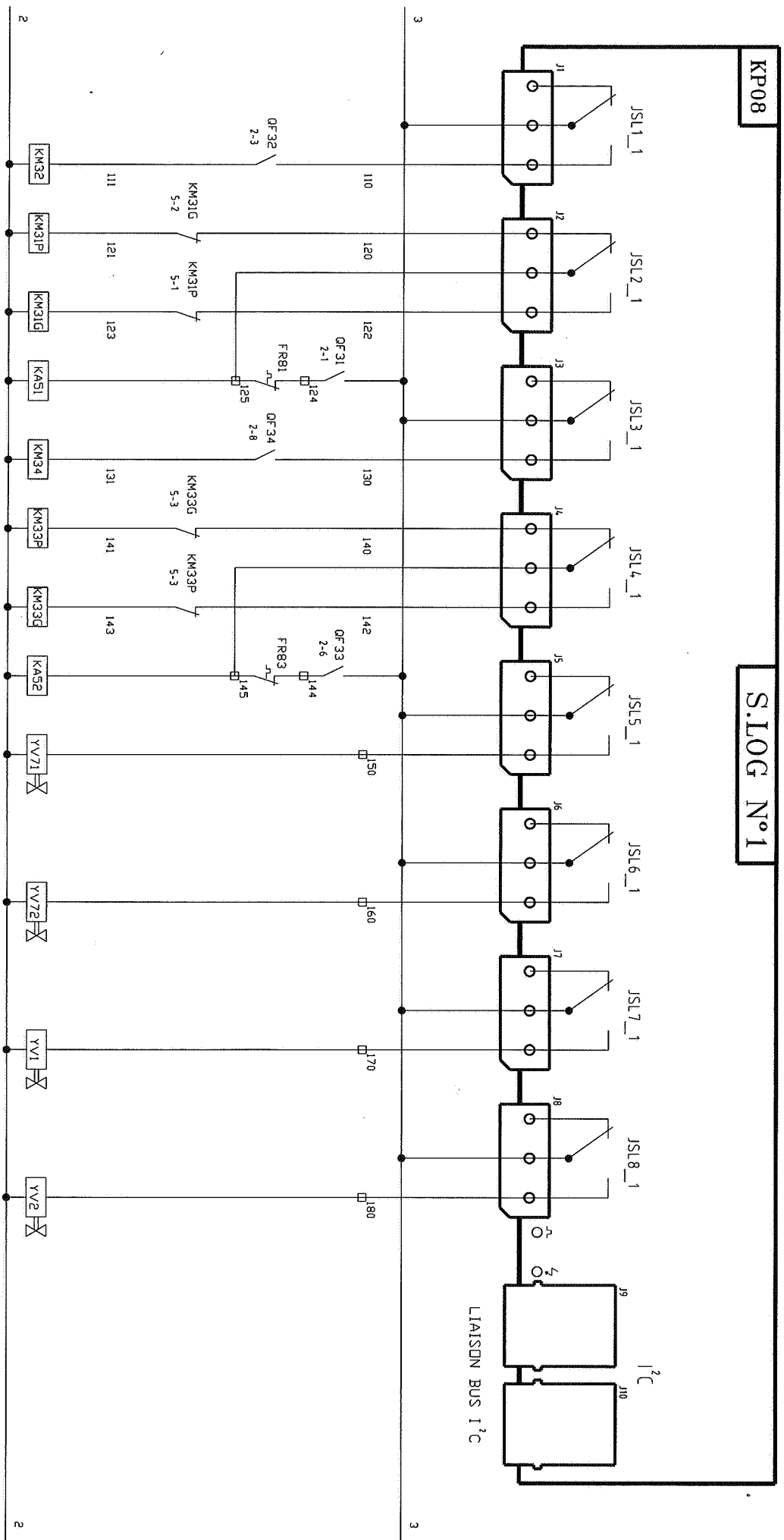
KM4	NO	NF	1-3	10-9
			1-3	
			8-4	
			10-2	

Indice	DATE	NOM	MODIFICATIONS

SCHEMA ELECTRIQUE

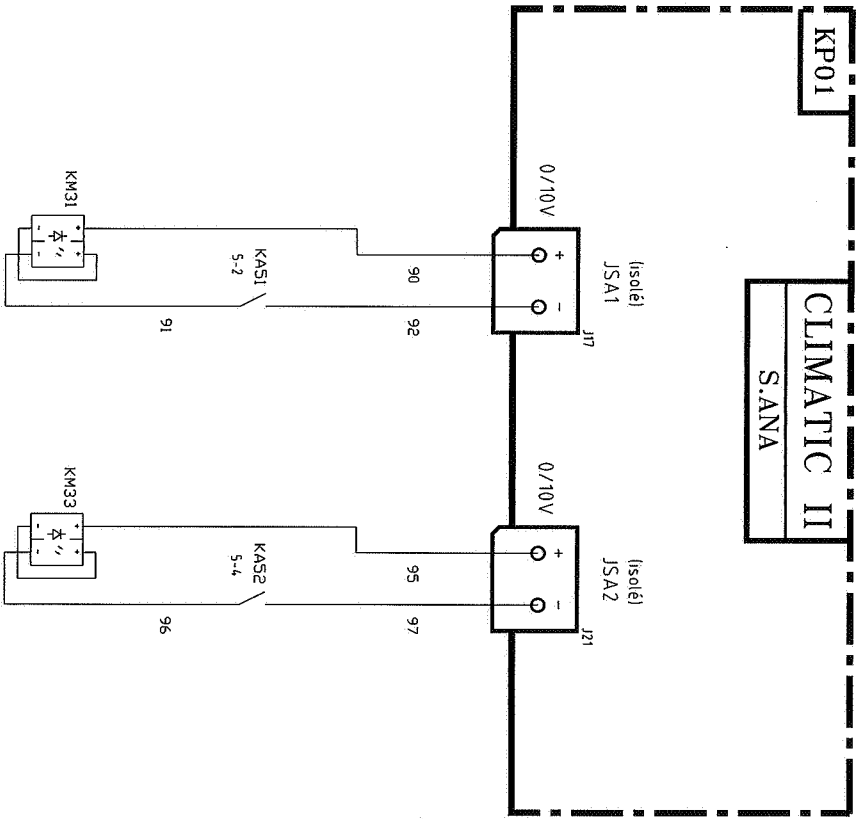
Index	DATE	NOM	MODIFICATIONS

KM32	NO	NF	KM31P	NO	NF	KM31G	NO	NF	KAS1	NO	NF	KM34	NO	NF	KM33P	NO	NF	KM33G	NO	NF	KAS2	NO	NF
2-3			2-2	5-2	2-2	5-1	2-2	5-1	6-4	10-1	2-8	2-8	2-7	5-3	2-7	5-3	2-7	5-3	6-5	10-1			
2-3			2-2		2-2		2-2				2-8	2-8	2-7		2-7		2-7						
2-3			2-2		2-2		2-2				2-8	2-8	2-7		2-7		2-7						



SCHEMA ELECTRIQUE

Index	DATE	NOM	MODIFICATIONS



KM31	NO	NF
2-1		

KM33	NO	NF
2-6		

SCHEMA ELECTRIQUE

Indice

DATE

NOM

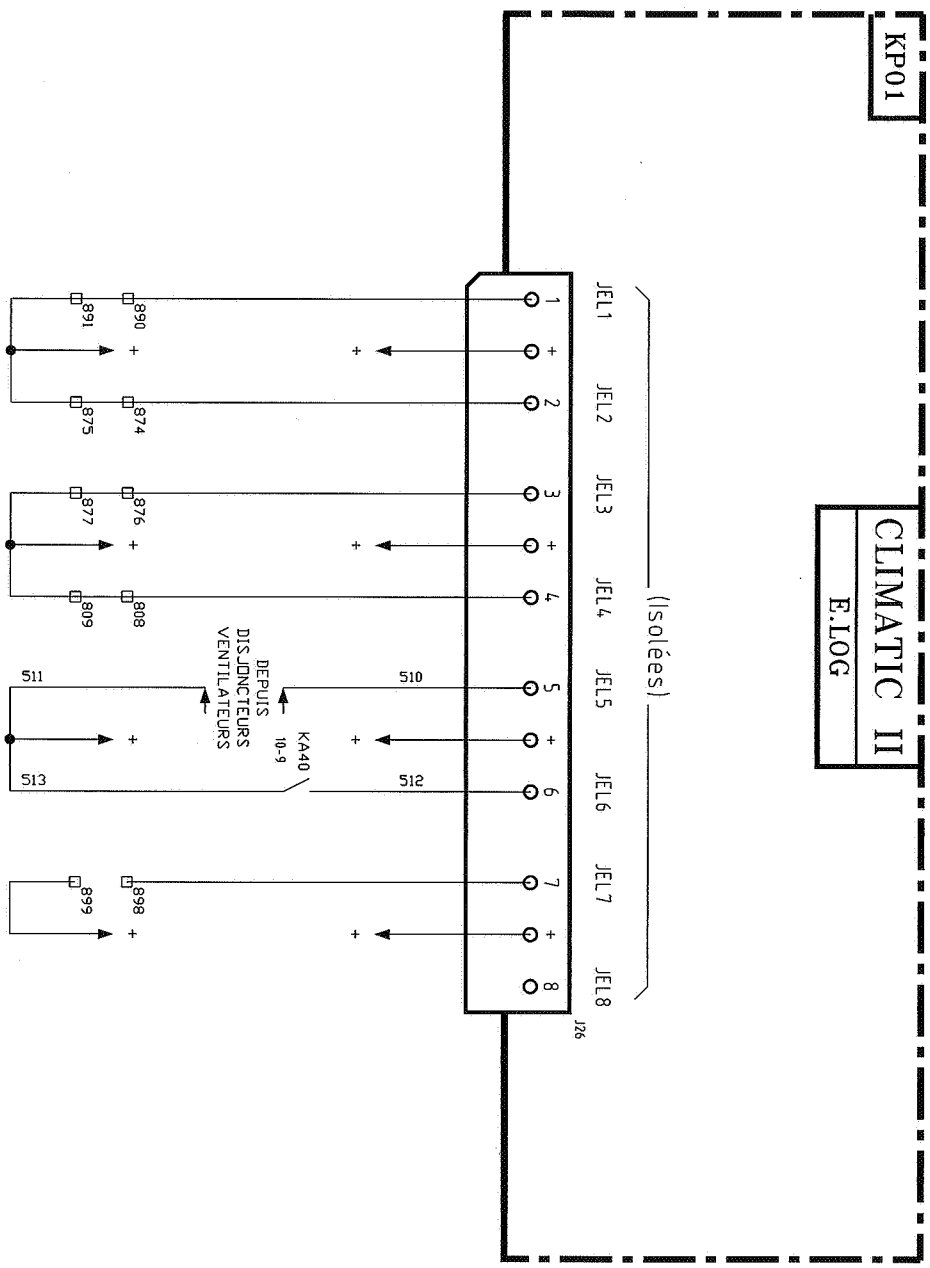
MODIFICATIONS

SCHEMA ELECTRIQUE

0 1 2 3 4 5 6 7 8 9

KP01

CLIMATIC II
E.LOG

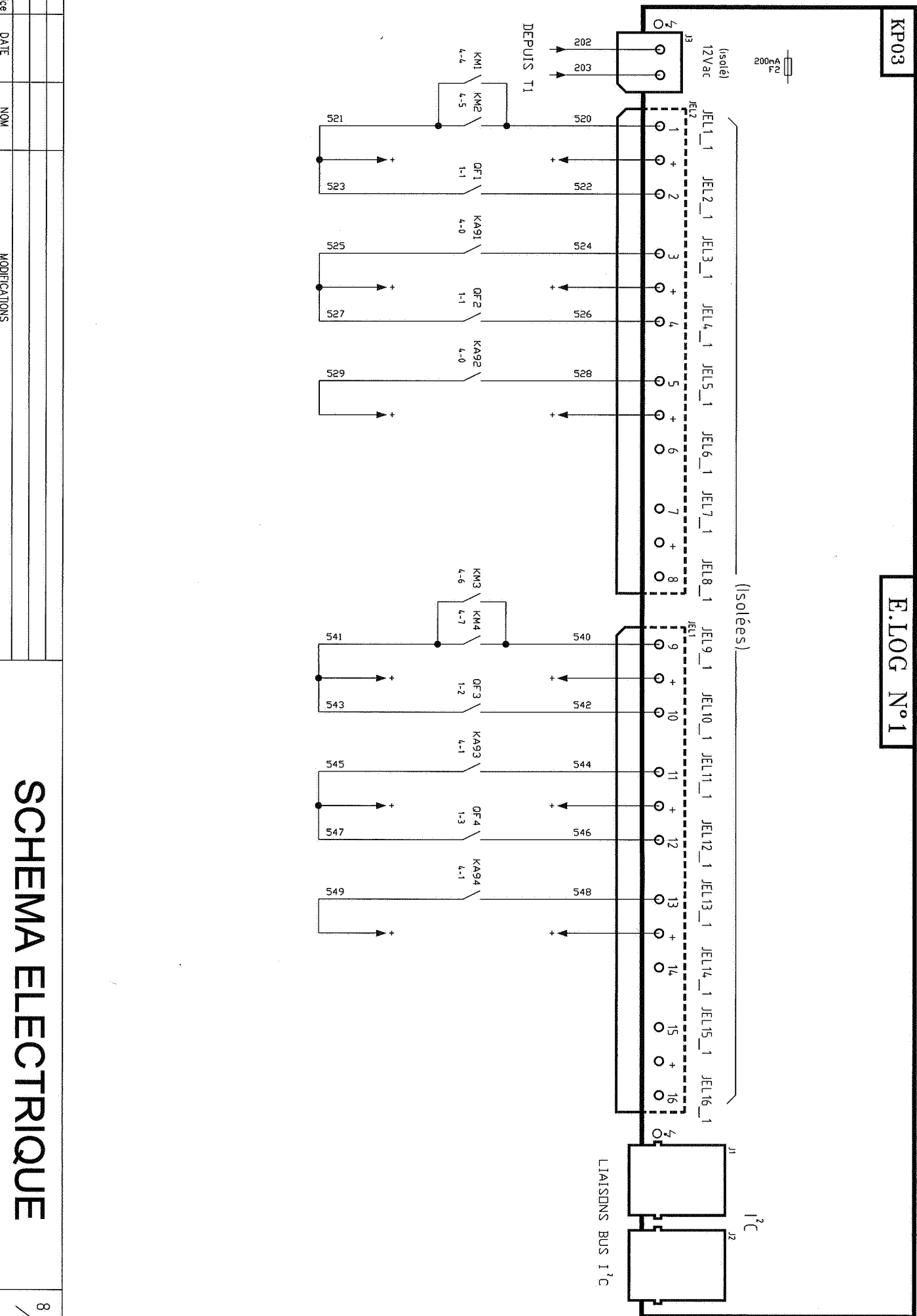


SCHEMA ELECTRIQUE

0 1 2 3 4 5 6 7 8 9

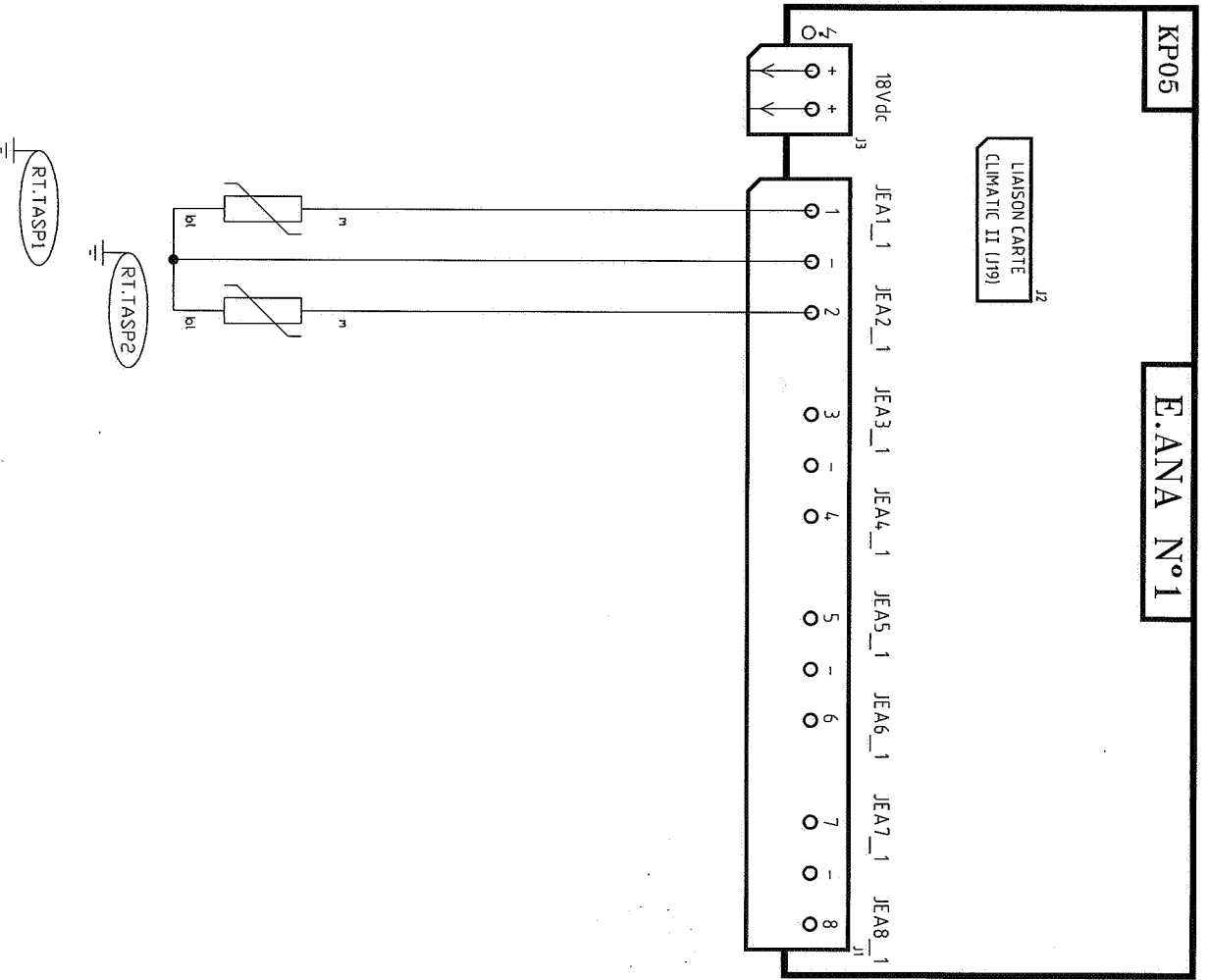
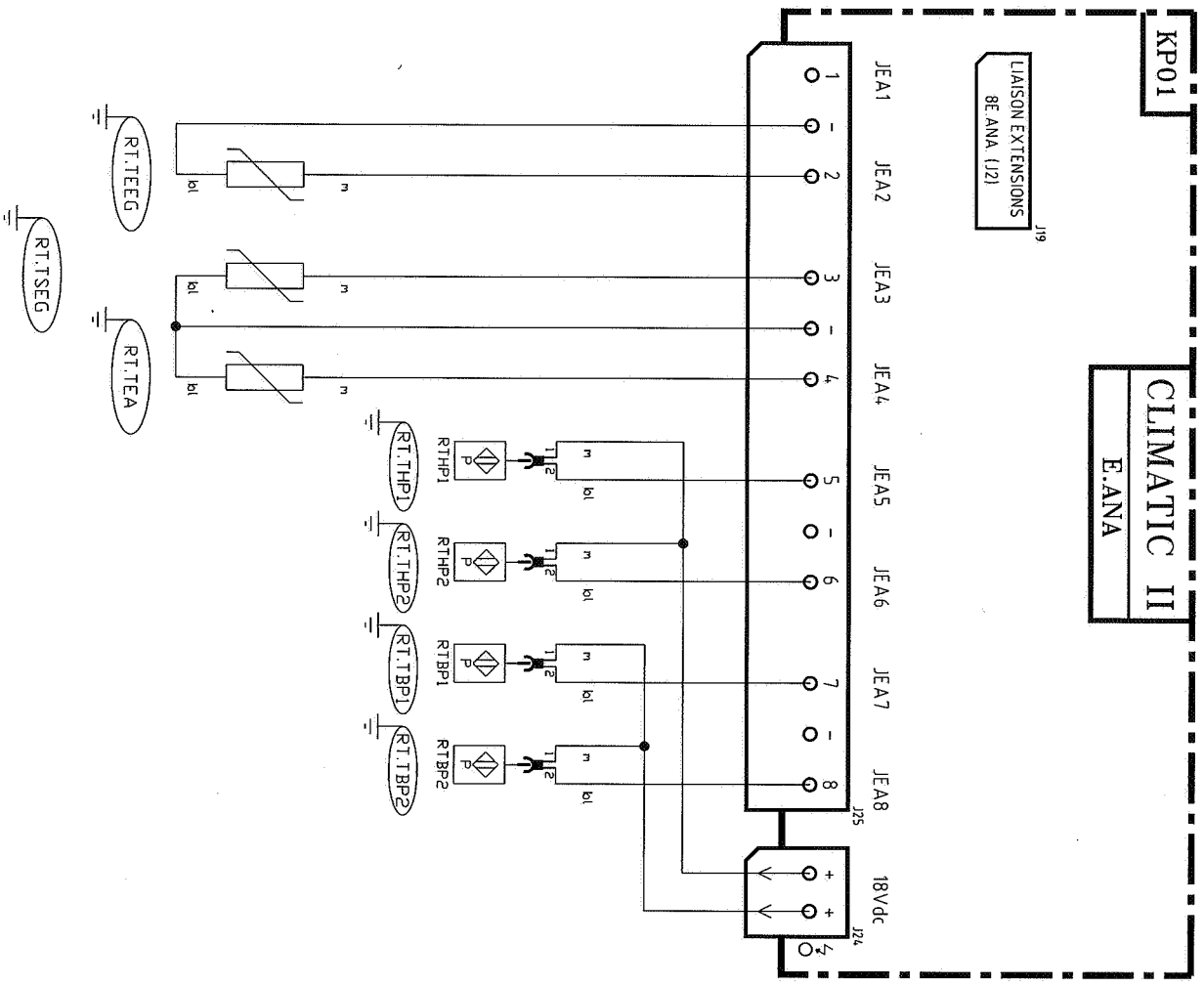
KP03

E.LOG N°1



Indice	DATE	NOM
MODIFICATIONS		

0 1 2 3 4 5 6 7 8 9



SCHEMA ELECTRIQUE

Index	
DATE	
NOM	
MODIFICATIONS	

SCHEMA ELECTRIQUE

NEUTRAL
 PHASE 1
 PHASE 2
 PHASE 3
 EARTH

(OPTION) NEUTRE	N
PHASE 1	L1
PHASE 2	L2
PHASE 3	L3
TERRE	PE

ALIMENTATION
 GENERALE
 GENERAL
 SUPPLY

CUSTOMER 'S WATER FLOW OF EVAPORATOR	DEBIT EVAPORATEUR CLIENT (CONTACT SEC)	808 809
REMOTE CONTACT FOR COMPRESSOR 1	REPORT CONTACT SEC DE MARCHE COMPRESSEUR 1	850 851
REMOTE CONTACT FOR COMPRESSOR 2	REPORT CONTACT SEC DE MARCHE COMPRESSEUR 2	852 853
REMOTE CONTACT FOR COMPRESSOR 3	REPORT CONTACT SEC DE MARCHE COMPRESSEUR 3	854 855
REMOTE CONTACT FOR COMPRESSOR 4	REPORT CONTACT SEC DE MARCHE COMPRESSEUR 4	856 857
REMOTE CONTACT NORMALLY OPEN REMOTE CONTACT NORMALLY CLOSED GENERAL FAILURE UNIT	REPORT CONTACT SEC N.O REPORT CONTACT SEC N.F DE DEFAUT GENERAL GROUPE	870 871 872
EVAPORATOR PUMP 1 FAULT SIGNAL FREE OF POTENTIAL (N.O = FAULT)	SIGNAL DEFAUT POMPE 1 EVAPORATEUR PAR CONTACT SEC (N.O = DEFAUT)	874 875
EVAPORATOR PUMP 2 FAULT SIGNAL FREE OF POTENTIAL (N.O = FAULT)	SIGNAL DEFAUT POMPE 2 EVAPORATEUR PAR CONTACT SEC (N.O = DEFAUT)	876 877
REMOTE CONTACT FOR EVAPORATOR WATER PUMP 1	REPORT CONTACT SEC DE COMMANDE POMPE 1 EVAPORATEUR	882 883
REMOTE CONTACT FOR EVAPORATOR WATER PUMP 2	REPORT CONTACT SEC DE COMMANDE POMPE 2 EVAPORATEUR	884 885
REMOTE ON/OFF FOR THE UNIT	MARCHE/ARRET A DISTANCE GROUPE (CONTACT SEC)	890 891
SET POINT PERMUTATION FREE CONTACT (N.C = SET POINT B)	PERMUTATION DE CONSIGNE CONTACT SEC (N.F = CONSIGNE B)	898 899
POWER SUPPLY HEATERS 230V-50Hz-1(A) SEE QF74	ALIMENTATION SECOURUE RESISTANCES 230V-50Hz-1(A) VOIR QF74	948 949

0
1
2
3
4
5
6
7
8
9

	0	1	2	3	4	5	6	7	8	9
A1->9	Horloge de degivrage Defrost timer			FU90	Fusible divers Various fuse			KA01	Relais auxiliaire d'alarme (sauf SULZER) Alarm auxiliary relay (except Sulzer)	
AP4	Carte de permutation Sequence switch card			FV	Relais seuil tension Voltage level relay			KA02	Relais auxiliaire M/A à distance (24 V ou autre) Remote Start/Stop auxiliary relay (24V or else)	
C	Condensateur Capacitor			HA	Signalisation sonore Sound signal			KA1->9	Relais chaîne de sécurité compresseur ou circuit Compressor or circuit safety line relay	
D1	Relais anti-court cycle Anti-short cycle relay			HL01	Voyant défaut general General fault lamp			KA10->12	Relais Marche / Arrêt ON / OFF relay	
EH1->10	Resistance carter Crankcase heater			HL1->9	Voyant marche compresseur Compressor operating lamp			KA15	Relais pump down au démarrage Pump down relay	
EH11->15	Resistance bouillie Receiver heater			HL11->20	Voyant marche ventilateur Fan operating lamp			KA31->34	Relais marche forcée vanne liquide Solenoid liquid valve forced operation relay	
EH16->25	Resistance évaporateur Evaporator heater			HL25->29	Voyant défaut pompe Pump fault lamp			KA40	Presence tension On line relay	
EH26->35	Resistance condenseur Condenser heater			HL30	Voyant sous tension Power On lamp			KA41->49	Relais renvoi défaut compresseur Remote compressor fault relay	
EH65->70	Resistance pompe Pump heater			HL31->39	Voyant arrêt contrôle Control thermostat stop lamp			KA50->75	Relais divers Various relay	
EH90->100	Resistance diverse Various heater			HL41->49	Voyant arrêt sécurité Safety stop lamp			KA76	Relais thermostat antigel Antifreeze thermostat relay	
EH101	Resistance armoire Electrical panel heater			HL51->60	Voyant défaut ventilateur Fan fault lamp			KA80	Relais contrôleur de débit Flow switch relay	
EL	Eclairage Lighting			HL65->69	Voyant marche pompe Pump operation lamp			KA91->99	Relais protection interne compresseur Solid-state motor protection relay	
FA	Relais seuil de courant Current limit relay			HL90	Voyant divers Various lamp			KM1->24	Contacteur compresseur Compressor contactor	
FR1->19	Relais thermique compresseur Compressor motor thermal overload contactor			K1->9	Inter temporise démarrage compresseur Compressor start timer			KM31->64	Contacteur ventilateur Fan contactor	
FR31->64	Relais thermique ventilateur Fan motor thermal overload contactor			K15->22	Inter temporise pump down au démarrage Pump down timer			KM65->85	Contacteur pompe Pump contactor	
FR65->70	Relais thermique pompe Pump motor thermal overload contactor			K31->34	Inter temporise passage ventilation GV / PV Fan HS / LS permutation timer			KM90	Contacteur divers Various contactor	
FR80->90	Relais thermique divers Various motor protector			K41->49	Inter temporise renvoi défaut compresseur Remote compressor fault timer			KT1->9	Relais temporise démarrage compresseur Compressor start time delayed relay	
FR91->99	Protection moteur compresseur Solid-state motor protector			K61->65	Inter temporise by-pass pressostat B.P. L.P. pressostat by-pass timer			KT11->14	Relais temporise décalage démarrages compresseurs Time delayed relay for compressor start gap	
FU1->50	Fusible moteur Motor fuse			K71->75	Inter temporise vanne by pass détenteur Expansion valve by-pass timer			KT15	Relais temporise arrêt groupe "type laiterie" Unit stop time delayed relay (dairy industry)	
FU60->69	Fusible contrôle Control fuse			K80	Inter temporise défaut débit Flow switch timer			KT21->24	Relais temporise coupure BP LP cut off time delayed relay	
FU70->78	Fusible protection transformateur Transformer protection fuse			K90	Inter temporise divers Various timers			KT37	Relais clignoteur Clignoteur relay	

Indice

DATE

NOM

MODIFICATIONS

SCHEMA ELECTRIQUE

	0	1	2	3	4	5	6	7	8	9
	KT14->49	Relais temporise renvoi defaut Remote fault time delayed relay		QF70->89	Disjoncteur protection circuit commande Control circuit protection circuit breaker			SA11	Interrupteur local/distance Local/remote switch	
	KT90	Relais temporise divers Various time delayed relay		QF90	Disjoncteur divers Various circuit breaker			SA12->16	Interrupteur marche pompe Pump on/off switch	
	M1->9	Compresseur Compressor motor		QS1->30	Porte fusible compresseur Compressor fuse breaker			SA17	Permutateur compresseur Compressor permutation switch	
	M11->M15	Anti-court cycle Anti-short cycle		QS31->64	Porte fusible ventilateur Fan fuse breaker			SA18-19	Permutateur pompe Pump permutation switch	
	M31->64	Ventilateur Fan motor		QS65->69	Porte fusible pompe Pump fuse breaker			SA20	Permutateur ete/hiver Summer/winter switch	
	M5->70	Pompe Pump		QS90	Porte fusible divers Various fuse breaker			SA21	Permutateur M/A klaxon Horn switch ON/OFF	
	M90->100	Moteur divers Various motors		QSG	Interrupteur general Main power interrupter			SA90	Interrupteur divers Various switches	
	M101-102	Ventilateur d'armoire Electrical panel fan			ouSectionneur general orMain power switch			SB1	Bouton poussoir hors tension Off line push button	
	M111->109	Ventilateur de culasse compresseur Compressor cylinder head fan			ouDisjoncteur general orMain power circuit breaker			SB2	Bouton poussoir sous tension On line push button	
	KLHILLER	Regulateur Regulator		R	Resistance triphasee 3 phase heater			SB3->6	Bouton poussoir marche Start push button	
	AP2	Module supplementaire (CP2) Extra regulator module (CP2)		RC	Circuit RC RC circuit			SB7->9	Bouton poussoir arret Stop push button	
	AP31-32 (RV1-2)	Relais de commande ventilateur monophasé Command relay for single phase fan motor		RT	Sonde ou capteur Temperature or pressure sensor			SB10	Bouton poussoir arret d'urgence Emergency stop push button	
	AP1	Module de base (CP1) Basic module (CP1)		RTTEA	Temperature d'entree d'air Air inlet temperature			SB11	Bouton poussoir arret klaxon Horn stop push button	
	PA	Afficheur D27 ou PC905 D27 or PC905 display		RTTEEG	Temperature d'entree d'eau glatee Cold water inlet temperature			SB12	Bouton poussoir test lampe Lamp test push button	
	PJ	Amperemètre Ammeter		RTTSEG	Temperature de sortie d'eau glatee Cold water outlet temperature			SB16->24	Bouton poussoir rearmement huile Oil pressostat reset push button	
	PT1->9	Wattmètre (compteur d'energie) Wattmeter		RTTREF	Temperature de refroidement Discharge temperature			SB25->29	Bouton poussoir arret pompe Pump stop push button	
	PV	Compteur horaire Hour meter		RTTASP	Temperature d'aspiration Suction temperature			SB41	Bouton poussoir effacement defaut Fault reset push button	
	QF1->14	Disjoncteur compresseur Compressor circuit breaker		RTTBP	Temperature d'evaporation Evaporating temperature			SB65->69	Bouton poussoir marche pompe Start pump push button	
	QF31->64	Disjoncteur ventilateur Fan circuit breaker		RV1	Variateur de vitesse Speed regulator			SB76->80	Bouton poussoir rearmement antiigel Antifreeze reset push button	
	QF65->69	Disjoncteur pompe Pump circuit breaker		SA1->5	Interrupteur sous tension On-off switch			SB90	Bouton poussoir divers Various push button	
				SA6->10	Interrupteur marche circuit Circuit start switch			SD1	Contrôleur de débit Flow switch	

SCHEMA ELECTRIQUE

SE23745

Index	DATE	NOM	MODIFICATIONS

SE23745

0	1	2	3	4	5	6	7	8	9
SL1->5	Contrôleur de niveau d'eau Water level controller		ST36->40	Thermostat depart d'eau Water outlet thermostat		YV36->40	Electrovanne gaz chauds pressostatique Pressostatic hot gas solenoid valve		
SL16->20	Contrôleur de niveau d'huile Oil level controller		ST41->45	Thermostat retour d'eau Water inlet thermostat		YV41->45	Electrovanne gaz chauds thermostatique Thermostatic hot gas solenoid valve		
SP1->9	Pressostat HP HP pressostat		ST46->55	Thermostat d'huile Oil thermostat		YV46->50	Electrovanne decharge bouteille Receiver by-pass valve		
SP11->15	Pressostat BP LP pressostat		ST56->64	Thermostat de surchauffe Overheat thermostat		YV51->55	Electrovanne aspiration Suction solenoid valve		
SP16->25	Pressostat d'huile Oil pressostat		ST71->75	Thermostat de degivrage Defrosting thermostat		YV56->60	Electrovanne by pass condenseur (ete/hiver) Condenser by-pass solenoid valve (winter/summer)		
SP26->30	Pressostat BP antigel Antifreeze pressostat		ST76->85	Thermostat antigel Antifreeze thermostat		YV61->70	Electrovanne inversion cycle Reverse cycle solenoid valve		
SP31->50	Pressostat HP de commande ventilateur Fan control HP pressostat		ST90->100	Thermostat divers Various thermostat		YV71->75	Electrovanne by pass detendeur Expansion valve by-pass solenoid valve		
SP51->55	Pressostat HP de commande resistance bouteille Receiver heater control pressostat		ST101	Thermostat resistance et ventilateur d'airnoire Electrical panel fan and heater control thermostat		YV90	Electrovanne diverse Various solenoid valve		
SP56->60	Pressostat HP de commande vanne decharge bouteille Discharge valve control pressostat		T1	Transformateur CLIMATIC CLIMATIC transformer					
SB61->65	Pressostat HP de commande delestage Overload control pressostat		TA	Transformateur d'intensite Current transformer					
SP66->70	Pressostat HP de commande degivrage Defrosting pressostat		TC1	Transformateur Transformer					
SP71->75	Pressostat de commande by-pass detendeur Expansion valve by-pass control pressostat		V	Diode Diode					
SP90->110	Pressostat divers Various pressostat		VOP1	Optocoupleur Optoelectronic coupler					
SP111->115	Pressostat HP/BP combine HP/LP pressostat		XB	Barette sectionnable Isolator link					
SO1	Contact de porte Door contact		XS90	Prise de courant Plug					
SR91	Contrôleur de phase Phase controller		YP1	Detendeur electronique Electronic expansion valve					
ST1->5	Thermostat de contrôle Control thermostat		YV1->5	Electrovanne liquide Liquid solenoid valve					
ST11->15	Thermostat de commande resistance bouteille Receiver heater control thermostat		YV6->15	Electrovanne reduction de puissance compresseur Compressor capacity control valve					
ST16->25	Thermostat de commande resistance evapourateur Evaporator heater control thermostat		YV16->20	Electrovanne injection de liquide Liquid injection solenoid valve					
ST26->30	Thermostat de commande resistance condenseur Condenser heater control thermostat		YV21->25	Electrovanne economiseur Economizer solenoid valve					
ST31->35	Thermostat de commande ventilateur Fan control thermostat		YV26->35	Electrovanne by-pass compresseur Compressor by-pass solenoid valve					

MODIFICATIONS

SCHEMA ELECTRIQUE

14/
14