



# **LENNOX<sup>®</sup>**

## **ECOLOGIC WA**

**Luchtgekoelde Chiller, 285 tot 430 kW**



Green  
High Performance  
Low-Noise



- **Standaard in Low-Noise Uitvoering**
- **Hoge Deellast COP**
- **R407C en Schroef Compressoren**



## Lennox Ecologic, luchtgekoelde schroefcompressor koelmachine voor buitenopstelling, 285-430 kW

De Ecologic luchtgekoelde koelmachine met schroefcompressoren vormt de logische range-uitbreiding tot 430 kW koelvermogen op het succesvolle Ecologic concept met scrollcompressoren voor middelgrote capaciteiten.

De drie belangrijkste uitgangspunten bij het ontwerp van deze luchtgekoelde schroefcompressor koelmachines zijn:

- Low-Noise uitvoering is standaard!
- Uitstekend energetisch rendement, vooral onder deellastbedrijf.
- Tot 40.000 draaiuren praktisch onderhoudsvrije, semi-hermetische schroefcompressoren.

De range omvat 4 typen van 285, 325, 380 en 430 kW, uitgevoerd in 2 geheel gescheiden koude-middelcircuits met per circuit een schroefcompressor met individuele capaciteitsregeling.



### Respect voor ons milieu

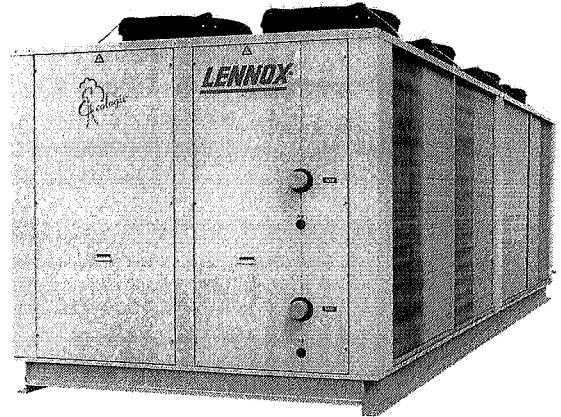
Prioriteit bij de ontwikkeling van de Ecologic heeft het milieu. Dit wordt onderstreept door de volgende kenmerken:

- Standaard levering met het ozonvriendelijke koudemiddel R407C.
- Een hoge efficiency: het opgenomen elektrisch vermogen wordt maximaal benut.
- Recyclebaarheid van toegepaste materialen.
- Enertronic Control System maakt een energiebesparing van 30% mogelijk.
- Kleinere koudemiddelvulling door toepassing van een plaatverdampers.
- Low-Noise concept, stiller kan bijna niet.



### High performance

Met de Ecologic legt Lennox de nadruk op de maximale performance van een koelmachine. De chiller is hiertoe uitgerust met Bitzer schroefcompressoren met een hoog rendement en trillingvrije werking. De grote bedrijfszekerheid van deze compressoren blijkt uit het feit, dat deze tot 40.000 draaiuren vrijwel onderhoud- en inspectievrij zijn. De regeling van de wateruittredetemperatuur (adaptief) in combinatie met de toepassing van een plaatverdampers in dubbelcircuit uitvoering waarborgt hoge bedrijfs-



zekerheid en biedt standaard de mogelijkheid van setpointverstelling op afstand. Het Enertronic Control System zorgt onder alle bedrijfsomstandigheden voor een maximale COP.

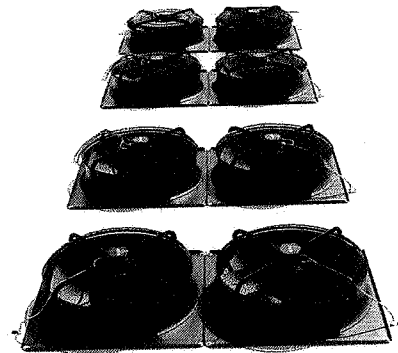


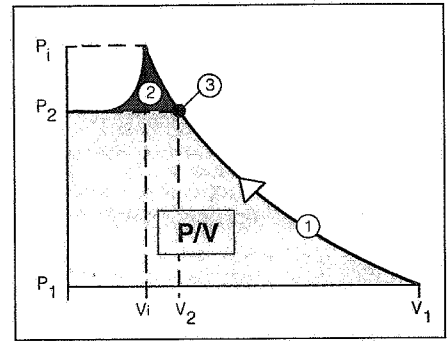
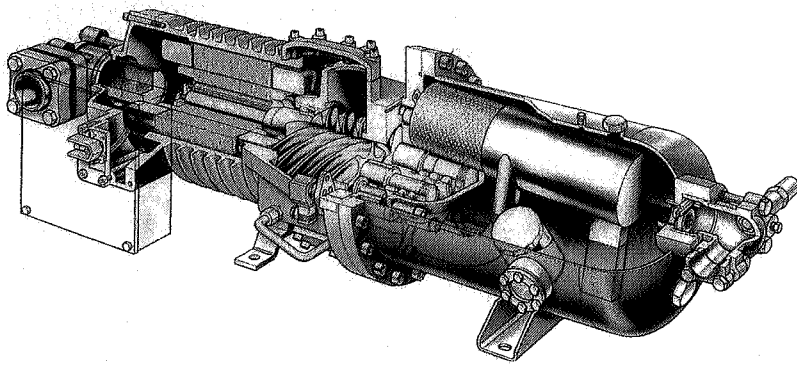
### Standaard in Low-Noise uitvoering!

Gezien de toepassing van hoogtoeren semi-hermetische schroefcompressoren wordt deze range van Ecologic luchtgekoelde chillers voor buitenopstelling standaard in Low-Noise uitvoering geleverd.

De relatief gunstige geluidsprestatie is het resultaat van:

- De toepassing van superieure nieuwe ventilator technologie die gebruik maakt van laagtoeren, 6-polige axiaalventilatoren met hightech sikkelvormige schoepen en aerodynamisch gevormde instroomopening.
- De lage luchtsnelheid over een groot condensoroppervlak, die het luchtgeruis verder minimaliseert.
- De opstelling van de schroefcompressoren in een zware geluiddempende omkasting, uitgevoerd met akoestisch isolerende panelen.
- De uitgekende toepassing van geluiddempende materialen.
- De opstelling van de compressoren op rubberen trillingdempers.





## De schroefcompressor

De moderne Bitzer semi-hermetische schroefcompressor is uitgangspunt van de Lennox Ecologic schroefchiller. Deze is speciaal ontworpen voor airconditioning toepassing. De ingebouwde integrale olie-afscheider garandeert onder alle bedrijfsomstandigheden een perfecte smering van de overgedimensioneerde lagers. Kenmerken van deze schroefcompressoren zijn:

- Het hoge energetisch rendement, dankzij:
  - de automatische Vi-regeling voor capaciteitsaanpassing bij bedrijfscondities die afwijken van de ontwerpwaarden.
  - het hoge rendement van de zuiggasgekoelde elektromotor.
- Capaciteitsregeling voor deellast, die tevens zorgt voor start met onbelaste aanloop.
- Ruim gedimensioneerde elektromotor voor partwinding startwijze.
- Veiligheidsdrukontlastklep.
- Beveiliging tegen te hoge persgastemperatuur.

De toegepaste Bitzer compressoren zijn voorzien van een automatische Vi-regeling. Deze unieke regeling zorgt ervoor dat de schroefcompressor tot de momentane bedrijfsconditie comprimeert en niet tot de ontwerpuitgangsconditie. Hierdoor wordt het energieverbruik van de schroefcompressor aanzienlijk gereduceerd over een groot werkingsgebied. Dit is met name voor airconditioningtoepassing, waar de gevraagde koelcapaciteit immers sterk varieert, van groot belang.



## Standaard Economiser

Met de in standaard uitvoering toegepaste Economiser wordt een belangrijke vergroting van de vollastcapaciteit van de schroefcompressor gerealiseerd bij gelijktijdige verbetering van het rendement. Ieder circuit is voorzien van deze Economiser, die zorgt voor extra onderkoeling en integraal aangestuurd wordt door het Enertronic Control System.

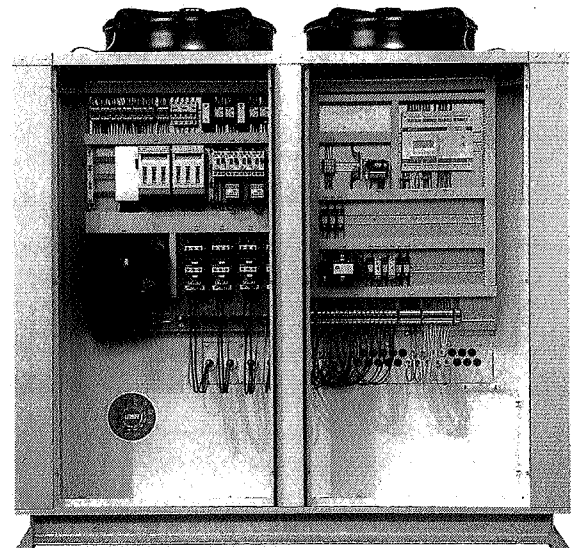


## Automatische Vi-regeling

Schroefcompressoren zijn verdringingscompressoren, waarbij het van groot belang is dat:

- De verhouding tussen aangezogen volume en gecompriemd volume (de zgn. interne volume-verhouding) afgestemd is op het toepassingsgebied. De geometrie van de uitlaatpoort is hierbij essentieel.
- De interne verhouding zich kan aanpassen aan de werkelijke bedrijfscondities, die afwijken van de ontwerpconditie van de schroefcompressor.

De mate waarin de schroefcompressor aan deze criteria voldoet bepaalt het energieverlies door over- en/of ondercompressie.





## Enertronic Control System (ECS)

De Ecologic schroefchillers zijn standaard uitgevoerd met de door Lennox geprogrammeerde SAIA PLC-besturing, beter bekend als het Enertronic Control System (ECS), waarmee onder alle bedrijfsomstandigheden een minimaal energieverbruik wordt gegarandeerd. Dit wordt bereikt door de condensatiedruk onder alle omstandigheden zo laag mogelijk te houden. Hierdoor zal het opgenomen vermogen fors gereduceerd worden, hetgeen mede door toepassing van elektronische expansieventielen jaarlijks tot 30% energiebesparing mogelijk maakt. Daar een koelmachine praktisch uitsluitend in deellast draait, biedt het ECS hier een maximalisatie van de COP. Vanzelfsprekend zijn bediening, uitlezing en bewaking van het ECS volledig en gebruiksvriendelijk.

### Technische Gegevens (R407C)

Ecologic Low-Noise		WA285D-LN	WA325D-LN	WA380D-LN	WA430D-LN
Koelcapaciteit 1)	kW	283.3	324.4	380.7	431.5
Opgen. vermogen 1)*	kW	110.3 / 1.4	129.1 / 1.4	145.9 / 1.4	164.8 / 1.4
Bedrijfsstroom 1)*	A	182.5 / 6	211.8 / 6	237.4 / 6	279.4 / 6
Maximaalstroom *	A	192 / 6	230 / 6	265 / 6	311 / 6
Max. aanloopstroom 7)	A	367	414	495	591
Aansluitwaarde *	kVA	133 / 1.4	159.3 / 1.4	183.6 / 1.4	215.5 / 1.4
Geluidvermogen 2)	dB(A)	90	90	91	91

Algemeen					
Aantal compressoren				2	
Aantal ventilatoren		8		12	
Aantal koelcircuits		2			
Capaciteitsreductie	%	0/25/37/50/75/87/100			
Aansluitspanning 6)		3-400V-50Hz+PE & 1-230V-50Hz+N+PE			
Koudemiddelvulling	kg	112	130	150	180
Waterhoeveelheid	l/s	13.5	15.4	18.1	20.5
Waterweerstand	kPa	36	38	39	30
Min. waterinhoud syst. 5)	dm <sup>3</sup>	1600	1900	2200	2500
Bedrijfsgewicht	kg	3250	3600	4450	4750
Afmetingen					
Lengte	mm	6404		9204	
Breedte	mm	1910		1910	
Hoogte	mm	2000		2040	
Wateraansluitingen 3)	inch	2 1/2" Victaulic (76.1 mm)			

Opmerkingen:

- 1 Condensator luchtintredetemperatuur 35 °C, gekoeldwatertraject 12 °C naar 7 °C
  - 2 Geluidvermogeniveau in dB(A) t.o.v. 1 pW
  - 3 Wateraansluitingen met los meegeleverde tegenkoppeling met lasstuk
  - 4 Bovenstaande gegevens zijn gebaseerd op een nieuwe machine met een schone verdampers Correctiefactor voor een vervuilingfactor van  $0.44 \times 10^{-4} \text{ m}^2/\text{KW}$ : op koelcapaciteit 0.98, op opgenomen vermogen 0.99
  - 5 Waterinhoud van de koelmachine t.o.v. de installatie is te verwaarlozen
  - 6 Maximaal toelaatbare variatie voedingsspanning +/- 10%
  - 7 Maximale aanloopstroom = één compressor start, andere compressor en alle ventilatoren maximaal in bedrijf
  - 8 Maximaal toelaatbare statische waterdruk: 10 bar
- \* 400V / 230V voeding

Wijzigingen voorbehouden

# LENNOX® Benelux

Voor Nederland: Lennox Benelux B.V., Postbus 1028, 3860 BA Nijkerk, Nederland  
Tel.: (033) 247 18 00, fax: (033) 245 92 20

Voor België: Lennox Benelux N.V., Jagersdreef 1B, 2900 Schoten, België  
Tel. 03 633 30 45, fax 03 633 00 89

### Communicatiemogelijkheid

Standaard biedt het ECS de mogelijkheid tot een open communicatie met een gebouwbeheersysteem via de LONWORKS-netwerktechnologie.

### Chiller Proefstand

Op de ultra moderne Lennox Proefstand wordt iedere Ecologic koelmachine onder Eurovent-condities proefgedraaid. Hiermee worden de opgestelde capaciteitsgegevens bevestigd.

### Belangrijke opties

- Alucoat 507 condensatorcoating.
- Trillingdempers (rubber/veer).
- Stromingsschakelaar of verschildrukschakelaar.
- RAL-kleur naar keuze.
- Manometerpaneel.
- Koper/koper condensator.
- Koudemiddel R22.
- Super Low-Noise uitvoering op aanvraag.