

LENNOX[®]

**INBETRIEBNAHME-
HANDBUCH HAUPTBAND**



PROVIDING **GLOBAL SYSTEM SOLUTIONS**

FLÜSSIGKEITSKÜHLER

INHALTSVERZEICHNIS

1. AUSRÜSTUNGSABNAHME VOR ORT	3
ÜBERPRÜFUNG DER ANGELIEFERTEN AUSRÜSTUNG	3
LAGERUNG	4
2. INSTALLATION	4
SICHERHEITS-VORGABEN	4
HANDHABUNG	4
EINRICHTUNG	4
HYDRAULIK-ANSCHLÜSSE	6
ELEKTRO-ANSCHLÜSSE	7
GERÄUSCHPEGEL	7
FLASCHEN-AGGREGATE	8
3. INBETRIEBNAHME	10
VOR-ÜBERPRÜFUNGEN	10
AGGREGAT-ANLAUF	11
WICHTIGE HINWEISE	12
4. BETRIEB	12
DAS CLIMATIC-GERÄT	12
AGGREGAT-BEDIENERFÜHRUNG	12
5. WARTUNG	17
WÖCHENTLICHE WARTUNG	17
JÄHRLICHE WARTUNG	18
KONDENSOR-REINIGUNG	19
KOMPRESSOREN / ÖLWECHSEL	19
WICHTIGE HINWEISE	19
6. DIAGNOSTIK / ENTSTÖRUNG	20
LISTE DER HÄUFIGSTEN PROBLEME	20
FUNKTIONS- UND INBETRIEBNAHME-CHECK-LISTE	26
DURCHZUFÜHRENDE REGELMÄSSIGE PRÜFUNGEN	27
HERSTELLERSEITIG EMPFOHLENE INSPEKTIONEN; KOLBEN-KOMPRESSOR	28
SCHNECKEN-KOMPRESSOREN	30
SCHRAUBEN-KOMPRESSOR	32
PRÜF-CHECK-LISTE	34

1. AUSRÜSTUNGSABNAHME VOR ORT

1.1 ÜBERPRÜFUNG DER ANGELIEFERTEN AUSRÜSTUNG

1.1.1 TRANSPORT

Die Ausrüstung wird auf Risiko und Gefahr des Empfängers geliefert. Letzterer, hat nach Abnahme und Auspacken:

- den ordnungsgemäßen Außenaspekt zu prüfen,
- zu kontrollieren, ob die Anlage keine Stoß- oder Verformungsschäden aufweist,

1.1.2 ABNAHME DER AUSRÜSTUNG

Im Verlauf der Abnahme hat der Installateur die Anlage auf ordnungsgemäßen Zustand zu kontrollieren, und zwar durch Überprüfen, ob :

- die Hub- und Transportmittel der Konfiguration unserer Ausrüstung sowie den Spezifikationen des auf der Maschine angebrachten Transport-Handhabungs-Verzeichnisses entsprechen.
- die für eine Vor-Ort-Montage bestellten Zubehörteile vorhanden und in gutem Zustand sind.
- die erhaltene Ausrüstung den Bestellvorgaben sowie dem Transport-Lieferschein entspricht
- für den Fall, daß das Aggregat mit der Betriebs-Kältemittel-Charge geliefert wurde, kein Leck gegeben ist (mithilfe eines elektronischen Detektors). Es wird daran erinnert, daß die HCF LENNOX-Garantie sich nicht auf diese Kältemittel-Fluid-Charge erstreckt.

Im Schadensfalle sind genaue und begründete Vorbehalte per Einschreiben an den Spediteur innerhalb von 48 der Lieferung folgenden Stunden zu richten (Liefertag und Feiertage nicht in dieser Frist inbegriffen). Eine Kopie des Schreibens ist an die HCF LENNOX sowie an die Verkaufs-Repräsentanz bzw. die Vertriebsfirma zu deren Information zu richten.

Bei Nichtbeachtung dieser Vorschrift kann kein Rückgriff mehr auf den Spediteur erfolgen.

1.1.3 DATENSCHILD

Dieses enthält die komplette Modell-Referenz und erlaubt die Sicherstellung, daß das Aggregat dem bestellten Modell entspricht. Das Datenschild enthält ebenfalls den E-Stromaufnahmewert pro Aggregat beim Anlauf, die Nenn-Stromstärke als auch die Versorgungsspannung. Letztere darf nicht um mehr als + 10/-15% schwanken. Die Anlauf-Stromstärke stellt den maximalen Stromwert dar, der bei der Herstellung der Betriebs-Spannungsversorgung erreicht wird. Die kundenseitige E-Installation ist für die Bereitstellung einer solchen Stromstärke auszulegen. Daher ist es wichtig, daß die auf dem Datenschild des Aggregates angegebene Versorgungsspannung kompatibel ist mit der vor Ort gegebenen Netzspannung.

HCF LENNOX

USINE LYON
Z.I. LES MEURIERES
69780 IMIONS
FRANCE

USINE DIJON
Z.I. LONGVIC
21600 LONGVIC
FRANCE

TYPE
UNIT TYPE

CE ANNEE
YEAR

N° SERIE
SERIAL N.R.

ALIMENTATION V ~ Hz
ELEC. SUPPLY

I. MAXI I. DEMARR. A.C. COMMANDE V
MAX. AMP. START UP AMP. CONTROL CIR.

REFRIGÉRANT Kg/CIRC
FLUIDE C1 C2 C3 C4

1.2 LAGERUNG

Während die Aggregate vor Ort abgenommen werden, ist nicht in allen Fällen eine unverzügliche Inbetriebnahme vorgesehen und diese werden daher eingelagert. Bei einer Einlagerung mittlerer oder längerer Dauer wird empfohlen :

- sicherzustellen, daß sich kein Wasser mehr in den Hydraulikkreisläufen befindet;
- die Batterien-Schutzgitter an Ort und Stelle zu belassen;
- die Kunststoff-Schutzfolien an den Geräten zu belassen;
- das einwandfreie Schließen der E-Schränke zu gewährleisten;
- die Aufbewahrung der Komponenten und separat gelieferten

Die Lagerung der Maschinen an einem trockenen und geschützten Ort ist besonders zu empfehlen (dies gilt insbesondere für die innen installierten Aggregate).

2. INSTALLATION

2.1 SICHERHEITS-VORGABEN

Die Installations-, Inbetriebnahme- und Einstellarbeiten der Ausrüstung können Risiken beinhalten, falls bestimmte systemeigene Faktoren nicht beachtet werden, wie z.B. Betriebsdrücke, Elektro-Komponenten, Montagegegebenheiten (Dächer, Terrassen oder auf Höhenniveau angeordnete Strukturen).

Ausschließlich hochqualifizierte Installateure und Techniker, die mit diesem Ausrüstungstyp vertraut sind, sind befähigt, eine solche Anlage vollkommen sicher zu installieren und in Betrieb zu nehmen.

Bei jeglichem betrieblichen Eingriff müssen alle auf den Hinweisschildern bzw. den ausrüstungsspezifischen Begleit-Anweisungen erscheinenden Empfehlungen, einschl. weiterer zugrundegelegter Sicherheits-Vorgaben, beachtet werden.

Dies beinhaltet:

- Beachtung sämtlicher Vorschriften und Sicherheits-Normen
- Das Tragen von Schutzbrillen und Sicherheits-Handschuhen
- Vorsichtiges Handhaben schwerer Geräte großer Abmessung bei Hub-, Transport- und Absetzarbeiten am Boden.

ACHTUNG: IMMER DARAUF ACHTEN, DASS VOR JEDEM BETRIEBLICHEN EINGRIFF DIE AGGREGATE-VERSORGUNGSSPANNUNG UNTERBROCHEN UND VERRIEGELT IST.

2.2 HANDHABUNG

Die Beachtung des auf der Maschine aufgeklebten Handhabungs-Verzeichnisses ist von wesentlicher Bedeutung. Die Handhabung der Aggregate hat unter aller Vorsicht zu erfolgen, um jegliche Stoßeinwirkung auf die Geräterahmen, die Verkleidung, den Elektro-Schrank, die Kondensator-Batterien-Flügel usw. zu vermeiden.

2.3 EINRICHTUNG

Vor dem Absetzen des Gerätes am Boden sind folgende Punkte zu prüfen :

- Festigkeit, Ebenheit, Abdichtung der Bodenplatte
- Herstellung eines genügenden Freiraumes rundum und oberhalb des Aggregates, um eine einwandfreie Luftzirkulation gem. Maschinen-Abmessungsplan zu gewährleisten.
- Anzahl der Aufstellpunkte und deren Position.

2.3.1 BODENFESTIGKEIT

Fundamente und Trägerschichten für das Aggregat sind eben, nivelliert und in ausreichender Festigkeit auszuführen, zur Aufnahme des Aggregat-Gewichtes einschl. der Fluid-Charge und der momentanen Präsenz herkömmlicher Betriebs- und Wartungs-Einrichtungen. Die Tragschicht muß regendicht und äußerst steif sein, um dichtigkeitsbedingte Verluste bei einer evtl. Verformung zu vermeiden.

Bei frostgefährdeten Montageorten muß der Trägergrund (Fundament) bei einer Bodenmontage auf Ankerpfählen vorgesehen werden, deren Tiefe über den frostgefährdeten Bereich hinausgeht. In allen Fällen wird empfohlen, die Fundamente vom Gebäude zu entkoppeln, um Schwingungen auszuschließen.

2.3.2 SCHWINGUNGSDÄMPFER

Unter normalen Anwendungsfällen erlaubt die Steifigkeit und Verteilung der Aggregate-Lasten eine Installation ohne störende Schwingungs-Entwicklung. Der Installateur kann Schwingungs-Dämpfer zum Eliminieren sehr niedriger Schwingungen in den erlaubten Anwendungsfällen vorsehen.

Deren Montage muß UNBEDINGT eine Zwischenschaltung von flexiblen Muffen in den Wasseranschluß-Rohrleitungen vorsehen.

Die Schwingungs-Dämpfer sind obligatorisch auf der Maschine vor der Bodenverankerung zu montieren.

Die Auswahl der Schwingungs-Dämpfer und deren Absorptionseignung unterliegen nicht der HCF LENNOX-Verantwortung.

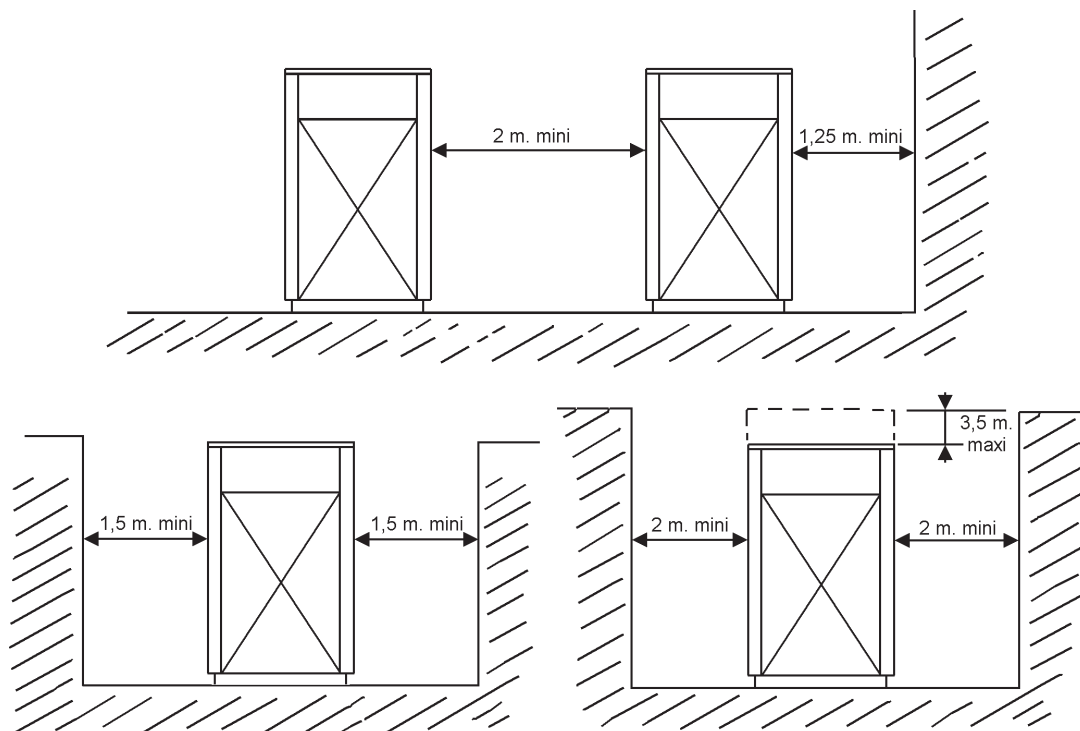
Das Aggregat ist auf den Schwingungsdämpfern zu verschrauben. Letztere sind solide in der Beton-Bodenplatte zu verankern. Die Ebenheit sämtlicher Kontaktflächen der Schwingungs-Dämpfer am Boden ist zu überprüfen. Ggf. Dicken-Ausgleichskeile verwenden oder die Deckschicht nachputzen, um eine einwandfreie Ebenheit der mit der Grundfläche der Schwingungs-Dämpfer in Kontakt tretenden Flächen zu erzielen. Die Schwingungs-Dämpfer dürfen nicht überstehen auf Dickenkeilen bzw. auf unregelmäßigem Boden Überlappungen aufweisen.

2.3.3 EINZUHALTENDE FREIRÄUME/ABSTÄNDE

Die Einhaltung korrekter Abstände zur ordnungsgemäßen Evakuierung der Kondensor-Luftaustritte sowie zum problemlosen Erreichen sämtlicher Komponenten zu Betriebs- und Wartungszwecken ist unerlässlich. Sollte die durch die Kondensoren evakuierte Luft auf irgendein Hindernis treffen bzw. durch eine Verstopfung nicht korrekt entweichen können, besteht das Risiko einer Neuumwälzung durch die Ventilatoren. Dadurch ergibt sich eine Temperatur-Erhöhung der für die Kondensor-Kühlung verwendeten Luft. Die Verstopfung eines Luftauslasses führt im weiteren zu einer Störung der ordnungsgemäßen Luftverteilung auf der gesamten Kondensor-Tauschfläche.

Die genannten Erscheinungen führen zu einer Verminderung der thermischen Batterie-Tauscher-Kapazität und führen somit zu einem Anstieg des Kondensations-Druckes. Dies führt letztendlich zu einer Leistungsminderung und höherem Leistungsverbrauch der Kompressoren.

Zur Vermeidung von windbedingten Luftrichtungs-Rückstromverwirbelungen dürfen die Aggregate keinesfalls von einer höheren, massiven Umschließung abgegrenzt werden. Falls eine solche Anordnung nicht zu umgehen ist, muß obligatorisch auf Höhe der Umschließung eine Zwangs-Luft-Evakuierleitung vorgesehen werden.



Die Bemaßungs-Schemata erlauben die unproblematische Definition der optimalen Geräteposition hinsichtlich der Installation und Wartung.

2.4 HYDRAULIK-ANSCHLÜSSE

2.4.1 WASSER-ANSCHLÜSSE - EVAPORATOR

Die Wasser-Zirkulationspumpe ist auf der Einlaufseite des Verdampfers so zu installieren, daß der Verdampfer unter positivem Druck steht.

Die Abgangs- und Rückführungs-Wasser-Anschlüsse sind in dem dem Aggregat beigefügten genehmigten Plan bzw. in der Auslieferungs-Anweisung enthalten.

Am Verdampfer-Boden befindet sich ein Entleerungsstopfen. Daran kann eine Rohrleitung zum Entleeren des Verdampfers in die Brauchwasser-Kanalisation bei wartungs- oder saisonbedingten Abschaltungen angeschlossen werden.

Bei einem Betrieb der Anlage mit Platten-Tauschern muß obligatorisch ein Filter in den Hydraulikkreis eingangsseitig von den Tauschern vorgesehen werden. Diese Filter müssen alle Partikel mit einem Durchmesser über 1 mm auffangen. Auf Anfrage sind diese Filter optionsweise bei HCF LENNOX erhältlich.

2.4.2 WASSER-ANALYSE

Die Wasser-Qualität ist zu analysieren; der Wasserkreis muß alle erforderlichen Wasseraufbereitungs-Komponenten beinhalten: Filter, Additive, Zwischen-Tauscher, Entleerungen, Entlüftungen, Trenn-Ventile usw. ..., und zwar abhängig vom Analyse-Ergebnis. Wir raten insbesondere von jeglichem Offenkreis-Betrieb ab, da dies zu Sauerstoff-Anreicherungsproblemen führen kann. Dies gilt ebenfalls für jeglichen Betrieb mit nicht in sicherer Weise aufbereitetem Oberflächen-Wasser. Die Heranziehung von unaufbereitetem bzw. ungenügend aufbereitetem Wasser in den Aggregaten kann zu Ablagerungen von Kalk, Algen und Schlamm und somit zur Bildung von Korrosion oder Erosions-Erscheinungen führen. Empfohlen wird die Heranziehung eines Wasser-Aufbereitungs-Spezialisten zur Bestimmung der evtl. vorzusehenden Wasser-Aufbereitung. Demzufolge übernimmt die HCF LENNOX keine Haftung für Schäden, die aus der Verwendung eines ungenügend aufbereiteten Wassers bzw. für vollständig fehlende Wasseraufbereitung oder auch salzhaltigen oder brackigen Wassers.

2.4.3 FROSTSCHUTZ

a) Glykolangereichertes Wasser verwenden

DIE ZUGABE VON GLYKOL IST DIE EINZIG WIRKSAME SCHUTZMASSNAHME GEGEN FROST

Die Frostschutzmittel-Lösung muß ausreichend konzentriert sein, um einen wirksamen Schutz gegen die Bildung von Eis bei den niedrigsten zu erwartenden Außentemperaturen zu bieten.

Achtung bei der Verwendung von Frostschutzmitteln auf " MEG-Basis " in nicht passivierter Qualität. Es können unter Lufteinwirkung durch korrosive Frostschutzmittel-Lösungen Korrosionserscheinungen hervorgerufen werden.

b) Entleerung der Anlage

Wichtig ist, sicherzustellen, daß die Entlüftungen für manuelles oder automatisches Entleeren an allen Oberpunkten des Hydrauliknetzes vorgesehen werden. Um eine Entleerung des Kreises vornehmen zu können, ist zu überprüfen, ob die entsprechenden Entleerungen an sämtlichen Unterpunkten der Anlage vorgesehen wurden.

Zum Entleeren sind sämtliche Hähne und Ventile zu öffnen. Nicht vergessen, die Anlage unter atmosphärischen Druck zu stellen. Die Entleerungen sind dazu da, die Luft zu evakuieren und nicht eindringen zu lassen.

DIE GARANTIE ERSTRECKT SICH KEINESFALLS AUF SCHÄDEN INFOLGE FROST AUF EINEM VERDAMPFER ODER INFOLGE KLIMATISCHER BEDINGUNGEN.

2.4.4 ELEKTROLYTISCHE ERSCHEINUNGEN

Die Installateure werden auf Korrosionsprobleme hingewiesen infolge elektrolytischer Erscheinungen, die durch unausgeglichene Positionierung der Erdungs-Anschlußpunkte auftreten können.

DIE GARANTIE ERSTRECKT SICH NICHT AUF ELEKTROLYTISCH BEDINGTE PERFO-PROBLEME AM VERDAMPFER.

2.4.5 WASSER-MINDEST-FÜLLMENGE

Die Wasser-Mindest-Füllmenge im Eiswasser-Kreis muß mindestens gleich 10 % des Wasser-Volumens, das im Aggregat in einer Stunde zirkuliert, entsprechen. Ggf. einen Vorlaufbehälter vorsehen. Die ordnungsgemäße Funktion der Regel- und Sicherheits-Ausrüstungen ist nur dann gewährleistet, wenn ein ausreichendes System-Wasser-Volumen gegeben ist.

2.4.6 WASSER-DURCHSATZ-ÜBERWACHUNG

Auf der Wasser-Zuleitung bzw. am Wasser-Auslauf des Verdampfers ist ein Durchsatz-Controller vorzusehen, um vor Anlauf der Anlage den Mindest-Wasser-Durchsatz kontrollieren zu können. Dies dient dem Schutz der Kompressoren gegen evtl. Flüssigkeitsstöße bei der Anlaufphase und vermeidet ein unbeabsichtigtes Vereisen des Verdampfers bei Abreißen des Wasserstromes.

Ein solcher Durchsatz-Controller ist optionsweise erhältlich.

Der normalerweise offene Kontakt des Durchsatz-Controllers ist an den hierfür vorgesehenen Klemmen im Aggregate-Elektro-Schrank anzuschließen (siehe das mit dem Aggregat mitgelieferte Elektro-Schaltbild). Der normalerweise geschlossene Kontakt kann zur Anzeige eines Durchsatzmangels verwendet werden.

2.5 ELEKTRO-ANSCHLÜSSE

Bei der Anlagen-Einrichtung sicherstellen, daß die Stromleitungen zwischen dem Gebäude und dem Aggregate-Montageort korrekt installiert wurden und die Kabel-Querschnitte den Anlauf- und Betriebs-Stromstärken entsprechen.

Sämtliche Lastschalter, Verteilerdosen, Verteiler-Schalttafeln des Aggregate-Stromversorgungskreises, einschl. der ordnungsgemäßen Ausführung und des korrekten Anzuges der Kabelverbindungen sind zu überprüfen. Dies bezieht sich insbesondere auf die Gewährleistung der für die Leistungs- und Steuerkreise sowie den E-Schrank zugrundegelegten Spannungen.

Zwischen dem Ende des Versorgungs-Kabels und dem Aggregat ist ein Haupt-Lasttrenner zur Unterbrechung der Stromzufuhr im Bedarfsfalle vorzusehen. Die Kühl-Aggregate werden standardmäßig ohne Hauptlasttrenner, welcher als Option zu bestellen ist, geliefert.

ACHTUNG

- 1) Die Verkabelung hat den geltenden Normen zu entsprechen. Der Typ und die Einbauposition der Sicherungs-Lasttrenner müssen ebenfalls normengerecht sein. Aus Sicherheitsgründen sollten die Lasttrenner in nächster Nähe zur Anlage und gut visuell erfaßbar installiert werden.
- 2) Für die Kapselungs- und Frostschutz-Widerstände (Heizglieder) wird eine von der Haupt-E-Versorgung separate Notstrom-Versorgungsleitung vorgesehen.

WICHTIG

Der Aggregate-Betrieb mit einer nicht konformen Speisung bzw. der Betrieb bei einem übermäßig unausgeglichenen Phasen-Verhältnis stellt eine von der HCF LENNOX-Garantie nicht gedeckte Widrigkeit dar. Falls der Phasen-Sprung 2 % des Spannungswertes und 1 % des Stromstärkenwertes überschreitet, muß unverzüglich, vor jeglicher Spannungseinschaltung am Aggregat, das örtliche Stromversorgungs-Unternehmen hierüber unterrichtet werden.

2.6 GERÄUSCHPEGEL

Die Eiswasser-Generatoren entwickeln in Kälte- und Luft-Aufbereitungs-Aggregaten einen höheren Geräuschpegel.

Aufgrund technischer, konzeptions- und konstruktionsbedingter Vorgaben können die Schallemissionen nur begrenzt reduziert werden.

Daher ist die gegebene Geräuschemission zu akzeptieren und die Aggregate-Umgebung bzw. die Kühler-Peripherie entsprechend geräuschemissionstechnisch zu optimieren.

Die auf eine Verbesserung der Gegebenheiten abzielende Montage-Qualität kann u.U. die Ausgangs-Charakteristika negativ beeinflussen. Demzufolge ist eine parallele geräuschtechnische Auslegung, wie z.B. Schallisolierung des Raumes oder die Einrichtung von Schallschutzwänden bzw. Kapselungen in den externen Anlagenbereichen u.U. unerlässlich.

Die Auswahl der Behandlungs-Maßnahmen und Orte kann wesentliche Ergebnisse beinhalten: Reflexion, Absorption, Übertragung von Schwingungen.

Die Art der Schalldämm-Grundstrukturen ist sehr wichtig: schalltechnische Trägheit des Raumes, Struktur der Wandungen, ... Diese können Interferenzen auf die Anlage und deren Verhalten generieren.

Vor jeglichem Eingriff ist daher zu untersuchen, ob der zu erzielende bzw. resultierende Geräuschpegel mit dem Umfeld kompatibel und zu vertreten ist und zu keinen unverhältnismäßig hohen Kosten führt. Der Anteil der Schalldämm-Maßnahmen auf der Ausrüstung und der Anlage ist zu definieren (Schalldämpfer, Silent-Blöcke, Schwingungs-Dämpfer, Abschirmungen). Dies bezieht sich ebenfalls auf die Gebäude-Struktur (Verstärkung der Bodenplatten, abgehängte Decken, Wandbeschichtung ...).

Ggf. ein Akustik-Ingenieurbüro heranziehen.

2.7 FLASCHEN-AGGREGATE

2.7.1 BEHÄLTER-ANSCHLUSS EINES AGGREGATES

Der Anschluß zwischen Aggregat und Kondensator ist von einem Kälteanlagen-Installateur vorzunehmen und erfordert einige wichtige Vorsichtsmaßnahmen.

Insbesondere sind die Form und Abmessungen der Heißgas-Rohrleitungen besonders sorgfältig auszulegen, um den Öl-Transport unter allen Umständen zu gewährleisten und um eine Rückführung des Fluids in die Kompressor-Kammern während einer Aggregat-Abschaltung zu vermeiden.

Bei leistungsregelbaren Aggregaten sind die Rohrleitungs-Durchmesser hinsichtlich einer ausreichenden Gas-Geschwindigkeit während der Leistungs-drosselungs-Phase auszulegen. Die Nichtbeachtung dieser Spezifikationen führt zur Annullierung der Kompressor-Garantie.

a) Fluid-Strang

Bemaßung gem. folgender Kriterien:

- 1) Vollast-Betriebsbedingungen
- 2) Maximaler Lastverlust 100 kPa
- 3) Fluid-Geschwindigkeit nicht über 3 m/s (zur Vermeidung von Flüssigkeitsstößen in den Leitungen)
- 4) Bei Fluid-Steigleitungen ist sicherzustellen, daß die Unterkühlung des Fluids ausreichend bemessen ist, um statische Lastverluste sowie Gasstöße zu vermeiden.

b) Rückleitungs-Stränge

Zur Erzielung einer korrekten Gas-Geschwindigkeit in den horizontalen und vertikalen Strängen und zur Gewährleistung einer korrekten Öl-Mitführung des Kompressors sowie einer ausgewogenen Rückführung zum Kompressor sind geeignete Maßnahmen zu treffen. Die Bemaßung des Rückführungs-Stranges unterliegt folgenden Kriterien:

- 1) mindestens 2,5 m/s in den horizontalen Bereichen
- 2) mindestens 5,0 m/s in den vertikalen Bereichen
- 3) maximale Transport-Geschwindigkeit 15 m/s
- 4) Gesamt-Lastverlust der Rohrleitung unter bzw. gleich 1°C, bezogen auf den Sättigungs-Druck.

c) Mechanische Trennung der Kältemittel-Fluid-Stränge

Die Kältemittel-Fluid-Stränge sind vom Gebäude zu trennen, um eine Übertragung der normalerweise von den Leitungen ausgehenden Schwingungen auf die Gebäudestruktur zu vermeiden.

Zu vermeiden ist ebenfalls eine Umführung des Trennsystems der Anlage durch eine allzu steife Auslegung der Kältemittel-Strang-Halterungen bzw. der Elektroleitungen.

Auftretende Schwingungen können über die Rohrleitungen bzw. über steife Stränge auf das Gebäude übertragen werden.

2.7.2 EINRICHTUNG

a) Druck-Tests

Zur Vermeidung einer Kupfer-Oxyd-Bildung während Lötarbeiten ist eine geringe Menge Trocken-Stickstoff in den Lötbereich einzublasen. Kanalisationen sind mit rigoros sauberen, während der Lagerung und während der Anschlußarbeiten verschlossenen Röhren durchzuführen.

Während dieser Arbeiten sind folgende Vorsichtsmaßnahmen zu beachten:

- 1) Keinesfalls in einem geschlossenen Raum arbeiten. Dadurch können infolge Kältemittel-Fluid-Lecks Unwohlsein beim Arbeitspersonal entstehen. Auf ausreichende Belüftung achten.
- 2) Zur Leck-Findung weder Sauerstoff noch Acetylen anstelle von Kältemittel-Fluid verwenden. Bei Einsatz von Sauerstoff oder Acetylen besteht höchste Explosionsgefahr.
- 3) In allen Fällen entsprechende Druckminderer, Trenn-Ventile und Manometer zur Überprüfung des System-Prüfdruckes heranziehen. Übermäßige Drücke können zum Reißen der Rohrleitungen, zu Beschädigungen des Aggregates führen und u.U. eine Explosion mit Körperverletzungsgefahren des Arbeitspersonals verursachen.

Die Druck-Prüfungen des Fluid-Stranges sowie der Heißgas-Leitung sind nach den geltenden Normen durchzuführen.

Vorzusehen ist eine Entwässerung mittels einer doppelstufigen Vakuum-Pumpe, die in der Lage ist, ein Vakuum unter 5 mmHg Absolut-Druck zu liefern. Optimal wäre eine Vakuum-Absenkung in den Bereich von 1 mmHg. Um einen solchen

Wert bei Normal-Temperatur, d.h. bei über 15°C zu erreichen, ist es gelegentlich erforderlich, die Vakuumpumpe 10 bis 20 Stunden lang laufenzulassen. Die Betriebsdauer der Pumpe stellt kein Wirksamkeits-Kriterium dar. Vor der Inbetriebnahme ist der Druckwert obligatorisch zu kontrollieren.

b) Füllpegel

Die Kühl-Aggregate können entweder mit Flüssig-Phase oder Gas-Phase befüllt werden.

Flüssig-Phase: Der Anschluß kann entweder hier auf einem Flüssigkeits-Abgangs-Ventil oder auf einer Schnellkupplung auf der Flüssigkeitsleitung am Schieber-Abgang vorgenommen werden;

Gas-Phase: Der Anschluß kann hier an dem Ansaug-Schieber erfolgen.

Niemals eine mit dem Kältemittel R407C betriebene Maschine mit einem Dampf-Fluid (Gas-Phase) befüllen. Dadurch könnte sich die Zusammensetzung des Kältemittels ändern.

Anmerkung:

Die am Flaschenbehälter angeschlossenen Aggregate werden mit einer Kältemittel-Fluid-Charge bzw. einer Stickstoff-Sicherheits-Charge geliefert. Vor der Einleitung des Vakuums auf der Anlage muß das gesamte Aggregat vollständig entleert werden.

Das Gerät befüllen, bis ein kontinuierlicher Fluid-Durchsatz durch das Kontroll-Element, welches eine ausreichende Charge sowie eine korrekte Unterkühlung anzeigt, gegeben ist.

In allen Fällen genügend lange abwarten, um die Geräte-Charge so zu komplettieren, daß eine stabile Funktionsweise gegeben ist. Eine übermäßige Befüllung des Gerätes hat keinen Sinn, da dies den Anlagenbetrieb nachteilig beeinflusst. Eine Überfüllung hätte zur Folge :

- 1) Einen zu hohen Rückführungs-Druck,
- 2) ein Kompressor-Beschädigungs-Risiko,
- 3) einen unnötig hohen Stromverbrauch.

c) Öl-Charge

Sämtliche Aggregate werden mit einer werkseitig ausgeführten Öl-Charge ausgeliefert. Bei flashenbetriebenen Geräten jedoch kann aufgrund der vorhandenen Rohrleitungslänge es notwendig sein, eine bestimmte Öl-Menge nachzufüllen. Die Öl-Sorte muß allerdings mit dem Kompressor-Typ und dem verwendeten Kältemittel-Fluid kompatibel sein.

d) Luft-Kondensoren

Es ist unerläßlich, daß der am Aggregat angeschlossene Luft-Kondensator über die gleiche Kreisanzahl wie das Aggregat selbst verfügt. Die Bemaßung des Luft-Kondensators ist sorgfältig auszulegen, um den Wärmeleistungs-Transfer der Maschine auch unter höchsten Außen-Temperaturen sicherzustellen.

e) Kondensations-Druckregelung

Notwendigerweise ist ein System vorzusehen, daß eine korrekte Betriebsweise bei allen Jahreszeiten gewährleistet ist. Hierzu stehen verschiedene Systeme zur Verfügung, das einfachste und sicherste jedoch besteht darin, den Betrieb der Ventilatoren über Druckwächter und Thermostate zu steuern.

Bei mit einer geringen Anzahl Ventilatoren (1 bzw. 2) bestückten Kondensoren ist ggf. eine Drehzahl-Regelung der Ventilatoren notwendig. Kondensations-Druck-Regelsysteme mittels Kondensator-Kältemittel-Fluid-Drosselung ist zu vermeiden, da dies zu Lastverlusten bei hohen Kälteleistungen führt und bei Nichtbeherrschung dieser Technik zu schwerwiegenden Problemen führen kann.

3. INBETRIEBNAHME

3.1 VOR-ÜBERPRÜFUNGEN

Vor jeglicher Inbetriebnahme, auch bei einer kurzfristigen Test-Phase, sind nachstehende Punkte zu kontrollieren, da sämtliche Ventile des Kältemittel-Kreises vollständig geöffnet sein müssen (Rückleitungs-Ventile und Fluid-Ventile). Ein Kompressor-Anlauf bei geschlossenem Rückleitungs-Ventil bewirkt entweder die Auslösung des Hochdruck-Sicherheits-Druckwächters bzw. führt zu einem Reißen der Kammer-Dichtung oder auch der kompressorinternen Sicherheitsscheibe.

- 1) Die Fluid-Pumpe(n) sowie die vom Aggregat versorgten Geräte (Batterien, zentrale Luftaufbereitung, Luft-Kondensoren, Trockenkühler, Kühltürme, Terminals wie z.B. Ventilatoren oder Injektions-Konvektoren usw.) müssen anlagengerecht entsprechend der jeweils zugrundegelegten Spezifikationen in Betriebsbereitschaft geschaltet sein.
Sämtliche Wasser- und Kältemittel-Fluid-Ventile müssen sich in Betriebsposition befinden - Wasser-Zirkulationspumpen anlaufen lassen.
- 2) Sicherstellen, daß die Aggregate-Versorgungsspannung den Betriebsspannungen sowie der Phasen-Drehrichtung, übereinstimmend mit der Kompressoren-Drehrichtung, (Schraube und Schnecke) übereinstimmt.
- 3) Gewährleisten, daß die unter 1 aufgeführten Hydraulik-Netze voll mit Wasser oder Sole, je nach Fall, befüllt sind; auf eine entsprechende Entlüftung an allen Oberpunkten sowie am Verdampfer selbst ist zu achten, wobei die absolute Sauberkeit und Dichtigkeit der Hydraulik-Netze zu gewährleisten ist.
Bei Maschinen-Auslegungen mit Wasser-Kondensation muß der Kondensator-Wasserkreis funktionsbereit und wasserbefüllt sein. Vorauszugehen haben vor der Inbetriebnahme eine entsprechende Druckprüfung, Entlüftung, Filterreinigung nach zwei Betriebsstunden der Kondensator-Wasserpumpe. Der Kühlturm muß betriebsbereit sein bei kontrollierter Wasserversorgung und Überlauf-Leitung, Ventilator funktionsbereit.
- 4) Ordnungsgemäßen Anzug und korrekte Sauberkeit sämtlicher E-Anschlüsse kontrollieren. Dies bezieht sich auf werkseitige als auch vor Ort vorgenommene Anschlüsse. Ebenfalls die ordnungsgemäße Befestigung der Thermostatköpfe in deren Mantelrohren überprüfen. Ggf. die Mantelrohre mit einer gut wärmeleitenden Masse aussteifen. Auf ordnungsgemäße Positionierung sämtlicher Sonden sowie Befestigung der Kapillarrohre achten.
Die im oberen Feld des Verkabelungs-Planes aufgeführten technischen Daten müssen mit den Angaben des Aggregate-Datenschildes übereinstimmen.
- 5) Sämtliche manuelle Quittierungs-Sicherheitseinrichtungen in quittierter Position.
Alle Komponenten-Versorgungskreise öffnen: Kompressoren, Ventilatoren ...
- 6) Über den Haupt-Lasttrenner das Aggregat spannungsversorgen (Lasttrenner optionsweise). Eine visuelle Aspektprüfung des Öl-Pegels in den Kompressoren mittels der Schaugläser vornehmen. Der Füllpegel kann von einem Kompressor zum anderen schwanken, darf jedoch niemals oberhalb des unteren Kennstriches des Schauglases liegen.

ACHTUNG: Die Kompressor-Kapselungs-Heizwiderstände mindestens 24 Stunden vor Inbetriebnahme der Anlage spannungsversorgen (standardmäßig ist die 220 V-Notstromleitung kundenseitig vorzunehmen). Durch die Heizfunktion wird die Verdampfung des Kältemittels innerhalb der Kapselung herbeigeführt und vermeidet eine Beschädigung des Kompressors infolge Schmierungs Mangels beim Anlauf.

- 7) Die Pumpe(n) anlaufen lassen und eine Durchsatzmessung des Kältemittel-Fluids durch die Tauscher hindurch vornehmen; die Drücke eingangs- und abgangsseitig von den Tauschern aufzeichnen und, nach Erstellung von Lastverlust-Diagrammen, den Durchsatz nach folgender Formel ermitteln :

Real-Durchsatz

$$Q2 = Q1 X \sqrt{\frac{P2}{P1}}$$

wo P2 = vor Ort gemessener Lastverlust

P1 = von HCF LENNOX für den Q1-Durchsatz angegebener Lastverlust

Q1 = Nenn-Durchsatz

- 8) Bei Luft-Kondensation ist die korrekte Funktionsweise der Ventilatoren und der ordnungsgemäße Zustand der Schutzgitter zu überprüfen. Auf korrekte Drehrichtung achten.

- 9) Vor der Vornahme jeglichen elektrischen Anschlusses sicherstellen, daß der Isolierwiderstand sämtlicher Stromversorgungsklemmen im Verhältnis zur Erde den bestehenden Normen und Vorschriften entspricht. Auf korrekte Isolierung sämtlicher E-Motoren mithilfe eines Megaohmmeters 500 V für Gleichstrom prüfen und hierfür die herstellerseitigen Spezifikationen zugrundelegen.

ACHTUNG: Keinesfalls einen Motor anlassen, dessen Isolierwiderstand unter 2 Megaohm liegt. Ein Motor darf keinesfalls spannungsversorgt werden, sobald das System unter Vakuum steht.

3.2 AGGREGAT-ANLAUF

3.2.1 WÄHREND DER INBETRIEBNAHME VORZUNEHMENDE PRÜFUNGEN

Vor dem Anlauf der Anlage die Check-Liste lt. Seite 34 vorliegenden Handbuches komplettieren und ebenfalls nachstehende Anweisungen beachten, um sicherzustellen, daß die Anlage korrekt installiert und betriebsbereit ist.

- 1) Auf dem Eiswasser-Kreis sowie dem Kondensator-Wasserkreis montierte Thermometer und Druckwächter. Nacheinanderfolgend die korrekte Funktionsweise der Sicherheits-Einrichtungen prüfen: Hochdruck-Druckwächter, Öl-Differential-Druckwächter, Niederdruck-Druckwächter, Druckwächter und Thermostate der Ventilator-Steuerung, Intermitenz-Zyklus-Sperr-Relais. Gleichfalls kontrollieren, ob die Kontrolleuchten angehen.
- 2) Durchsatz-Controller installiert und am Regel-Pult angeschlossen.
- 3) Den Öl-Druck bei laufendem Kompressor prüfen. Bei Öl-Druck-Mangel den Kompressor nicht vor Behebung des Störungfalles neu anlaufen lassen.
- 4) Sicherstellen, daß eine ausreichende Kühl-Anforderung zum Zeitpunkt des Anlagen-Anlaufes besteht (mindestens 50 % der Nennlast).

ZUM ANLAGEN-ANLAUF ZU BEACHTENDES VERFAHREN

- a) Den unter Spannung stehenden EIN-AUS-Schalter betätigen. Der Kompressor läuft nur an, wenn der Verdampfungsdruck über dem Niederdruck-Druckwächter-Auslösungspunkt liegt. Der Verdampfungsdruck geht langsam herunter und die während der Lagerzeit sich im Verdampfer angesammelte Flüssigkeit wird progressiv entleert. Nach wenigen Sekunden öffnet das Fluid-Solenoid-Ventil.
- b) Mithilfe der Feuchtigkeits-Anzeige kontrollieren (am Eingang des Thermostat-Druckminderers), ob Luftblasen progressiv abgebaut werden. Überwachung der ordnungsgemäßen Kältemittel-Fluid-Befüllung und Abwesenheit von nicht kondensierfähigen Gasen. Bei einem Umschlagen des Feuchtigkeits-Farbindikators, der bestehende Feuchtigkeit anzeigt, die Entwässerungs-Kartusche, soweit diese austauschbar ist, wechseln.
- c) Sicherstellen, daß bei ausgeglichener thermischer Belastung, in Übereinstimmung zur Aggregat-Leistung, das gekühlte Fluid die spezifikationsgerechte Temperatur erreicht.
- 5) Die Stromstärken jeder einzelnen Phase auf jedem Kompressor-Motor prüfen
- 6) Die Stromstärken jeder einzelnen Phase auf jedem Ventilator-Motor prüfen
- 7) Kompressor-Rückleitungs-Temperatur kontrollieren.
- 8) Kompressor-Öl-Pumpen-Temperatur kontrollieren (halbgekapselte Kolben-Kompressoren).
- 9) Die Ansaug- und Rückleitungsdrücke sowie Ansaug- und Rückleitungs-Temperaturen der Kompressoren kontrollieren.
- 10) Die Austritts- und Rückleitungs-Temperaturen des zu kühlenden Fluids kontrollieren
- 11) Die Außenluft-Temperatur prüfen
- 12) Die Fluid-Kältemittel-Temperatur am Kondensator-Abgang kontrollieren.

Diese Prüfungen haben schnellstmöglich und bei stabiler thermischer Belastung zu erfolgen, d.h., daß die thermische Anlagenbelastung gleich der vom Aggregat bereitgestellten Kälteleistung sein muß. Außerhalb dieser vorschriftsmäßigen Grunddaten vorgenommene Messungen würden im allgemeinen durch ein anderes Problem entstehen, das nicht auf einen Öl-Mangel in den Kälte-Kreisen zurückzuführen ist. Eine Öl-Chargen-Überfüllung kann zu schweren Anlagen-Betriebsproblemen führen, insbesondere im Bereich der Kompressoren. Lediglich beim Austausch eines Kompressors ist Öl nachzufüllen.

3.2.2 ÖL-CHARGE

Die Aggregate werden mit einer vollständigen Öl-Charge angeliefert. Daher braucht bei der Inbetriebnahme oder im weiteren kein zusätzliches Öl nachgefüllt werden. Hierbei ist es wichtig zu wissen, daß Abschaltungen durch den Öl-Differential-Druckwächter im allgemeinen durch ein anderes Problem entstehen, das nicht auf einen Öl-Mangel in den Kälte-Kreisen zurückzuführen ist. Eine Öl-Chargen-Überfüllung kann zu schweren Anlagen-Betriebsproblemen führen, insbesondere im Bereich der Kompressoren. Lediglich beim Austausch eines Kompressors ist Öl nachzufüllen.

3.2.3 KÄLTEMITTEL-FLUID-CHARGE

Die Monobloc-Aggregate werden mit einer vollständigen Kältemittel-Fluid-Charge ausgeliefert. Allerdings ist ein Nachfüllen der Charge während der Inbetriebnahme und im weiteren u.U. erforderlich. Diese Fluid-Nachbefüllung kann über auf der Ansaugleitung montierte Schrader-Kupplungen erfolgen. Bei jedem Fluid-Nachfüllen den Füllzustand des Kreises an dem hierfür auf der Flüssigkeitsleitung vorgesehenen Schauglas überwachen, und zwar insbesondere durch Überprüfen des Unterkühlgrades des Kältemittel-Fluids am Kondensator-Abgang.

3.3 WICHTIGE HINWEISE

- Der Anlauf und die Inbetriebnahme müssen obligatorisch unter Aufsicht eines erfahrenen Kältetechnikers erfolgen.
- Niemals die E-Spannungsversorgung der Erhitzer unterbrechen, mit Ausnahme bei einer längeren Abschaltung des Aggregates zu Reparaturzwecken bzw. bei Stilllegung. Auf eine Stromversorgung 24 Stunden im voraus eines Neuanlaufes ist zu achten.

4. BETRIEB

4.1 DAS CLIMATIC-GERÄT

Siehe spezifisches CLIMATIC-Handbuch.

Siehe spezifisches MASTERTECH-Handbuch für automatbestückte Anlagen

4.2 AGGREGAT-BEDIENERFÜHRUNG

4.2.1 FUNKTION DER KÄLTEMITTEL-ORGANE

Thermostatischer Druckminderer :

Sehr wichtig :

Der auf diesen Maschinentypen montierte Druckminderer wurde für einen bestimmten Funktionsbereich ausgewählt; dieser ist bei einem Austausch durch ein Gerät gleicher Marke und gleichen Typs zu ersetzen.

Entwässerer :

Dieses Organ dient der Eliminierung sämtlicher evtl. Feuchtigkeits-Rückstände im Kältemittelkreis. Solche Rückstände können nachteilige Folgen für die Aggregat-Funktion haben, und zwar durch Erhöhung des Öl-Säure-Gehaltes, der zu einer langsamen Auflösung des Schutzfilmes der E-Motor-Wicklungen führt.

Hochdruck- und Niederdruck-Manometer (optionsweise) :

Diese dienen der jederzeitigen Überwachung der Ansaug- und Rückleitungsdrücke.

Fluid-Schauglas / Feuchtigkeits-Indikator : (optionsweise auf Kompressoren in Schnecken-Ausführung oder in gekapselter Kolben-Bauweise):

- Erlauben die jederzeitige Visualisierung des Anlagen-Zustandes (einphasig oder zweiphasig) des Kältemittel-Fluids im Flüssigkeits-Strang auf der Druckminderer-Abgangsseite.
- Erlaubt die Auffindung von Feuchtigkeits-Rückständen im Kreis.

Kapselungs-Widerstand :

Jeder Kompressor ist mit einem monophasenversorgten E-Erhitzer bestückt, der bei Abschaltung des Kompressors sich einschaltet und die Trennung des Kältemittel-Fluids vom Öl in der Kapselung gewährleistet. Dieser Widerstand ist daher während der Kompressor-Abschaltung unter Spannung.

ANMERKUNG: Die Kompressoren MANEUROP in Schnecken- und Kolben-Ausführung besitzen in der Umgebungs-Temperatur-Variante + 6°C keinen Kapselungs-Widerstand.

Hochdruck-Druckwächter :

Dieser Druckwächter steuert die obligatorische Abschaltung des Aggregates, soweit der Kompressor-Rückleitungsdruck den Betriebs-Grenzwert des letzteren überschreitet. Dieser Druckwächter wird automatisch nach einer Auslösung quittiert.

Niederdruck-Druckwächter:

Dieser Druckwächter steuert obligatorisch die Abschaltung des Aggregates, falls der Verdampfungsdruck unterhalb eines Wertes P fällt.

- 1) Maschinen-Umgebungs-Temperatur +6°C (Standard) P = 2,4 bar relativ
- 2) Maschine mit Option Umgebungs-Temp. -20°C P = 0,8 bar relativ

Druckwächter und Regel-Thermostat für Ventilatoren :

Aufgabe dieser Organe ist die Gewährleistung eines der korrekten Aggregat-Funktion entsprechenden Kondensations-Niveaus.

Ein Anstieg der Luft-Temperatur führt zur Erhöhung des Kondensations-Druckes, wobei letztere durch Auslösen der Ventilatoren auf korrektem Druckwert gehalten wird; die Auslösung erfolgt ebenfalls bei Abfallen der Luft-Temperatur.

Frostschutz-Funktion :

Diese Funktion ist nicht auf solchen Maschinen vorhanden, die der Kühlung von Sole oder glykolangereichertem Wasser, deren Frost-Grenze von der Konzentration abhängt, dienen.

Ungeachtet der Art des Überwachungs-Organes (siehe Fall 1 und 2) gewährleistet die Frostschutz-Funktion die unverzügliche Aggregat-Abschaltung.

FALL 1 : Frostschutz-Thermostat (Optionen):

Dieses Organ überwacht die Temperatur des am Verdampfer-Austritt gekühlten Fluids. Es schaltet sich hinzu, sobald die Temperatur einen Minimum-Wert überschreitet (+ 4°C bei Wasser).

FALL 2 : Frostschutz-Druckwächter (Optionen):

Dieser überwacht den Verdampfungsdruck des Kältemittel-Fluids. Er schaltet sich bei Überschreiten des Minimum-Wertes hinzu.

Anmerkung: Bei Aggregaten, die mit dem Automaten CLIMATIC oder MASTERTECH ausgerüstet sind - siehe Betriebs-Handbuch für CLIMATIC- bzw. MASTERTECH-Steuerungs-Automaten.

Öl-Differential-Druckwächter : (ausschl. auf halbgekapselten Kompressoren)

a) Kolben-Kompressoren :

Dieser Druckwächter steuert die obligatorische Abschaltung des Kompressors, sobald der Öl-Differential-Druck zwei Minuten lang mindestens unterhalb eines voreingestellten Sicherheits-Grenzwertes abfällt.

Man versteht unter Öl-Differential-Druck den Unterschied zwischen dem Pumpen-Rücklaufdruck (Öl-Kreis) und dem Gas-Druck im Kompressor-Gehäuse (Ansaug-Druck). Der Öl-Druckwächter ist werkseitig voreingestellt, wobei vor Ort keine Änderung möglich ist.

b) Schnecken-Kompressoren :

Der Druckwächter steuert die unverzügliche Abschaltung des Kompressors, sobald der Öl-Differential-Druck über einen voreingestellten Sicherheits-Grenzwert steigt.

Der Differential-Druck entspricht dem Hochdruck abzgl. des Kompressor-Öl-Injektions-Druckes.

4.2.2 FUNKTION DER ELEKTRO-ORGANE

Elektronisches Intermittenz-Zyklus-Sperr-Relais bzw. Nocken-Relais :

Organ zum Begrenzen der Kompressor-Anlaß-Häufigkeit

Thermische Absicherung der Kompressor-Motoren :

Der Thermikschutz schaltet den Motor bei zu hoher Wicklungs-Temperatur ab und erlaubt ein Wiederanlassen erst nach Erreichen einer normalen Temperatur.

Ventilatoren-Überspannungsschutz :

Magnetthermischer Schutzschalter zum Abschalten der Motor-Ventilatoren bei Auftreten einer Phasen-Überspannung im Verhältnis zum zulässigen Wert.

Kompressor-Motor-Überspannungsschutz :

Magnetthermischer Schutzschalter zum Schützen der Motor-Wicklungen gegen unvermittelt auftretende Überspannungen.

E-Kontrolleuchten :

Der Steuerschrank ist mit Kontrolleuchten ausgestattet, die die Einschaltung bzw. das Fehlen einer Funktion oder den Arbeits-Modus eines bestimmten Kreises anzeigen.

Vorhanden ist eine Aggregat-Spannungs-Ein-Kontrolleuchte, eine Sicherheits-Abschalt-Kontrolleuchte für jeden Kompressor, eine Regel-Abschalt-Kontrolleuchte, die die Abschaltung eines Kompressors über das Regel-Haupt-Thermostat, das die Eiwasser-Temperatur mißt, anzeigt; sowie eine Betriebs-Kontrolleuchte pro Kompressor und eine allgemeine Ventilations-Störungs-Kontrolleuchte (für Luft-Aggregate).

Für mit CLIMATIC- oder MASTERTECH-Automaten ausgestattete Aggregate - siehe Betriebs-Handbuch des CLIMATIC- bzw. MASTERTECH-Gerätes.

Zeitsteuerungs-Relais zum Anlassen der Kompressoren per separaten Wicklungen (Option) :

Dieses Relais ist optionsweise vorgesehen, falls lt. optionsweiser Auslegung das Anlauf-System über separate Wicklungen arbeitet. Die Zeitsteuerung zwischen dem Anlassen der ersten Wicklung und der zweiten kann niemals 0,8 Sekunden überschreiten.

Anmerkung: Auf CLIMATIC-Automaten-Aggregaten erfolgt die Steuerung der Wasser-Pumpen 1 und 2 systematisch über das Regel-Programm.

Servo-Steuerung der Umwälz-Pumpe des zu kühlenden Fluids :

Diese Servo-Steuerung wird nur dann vorgesehen, wenn die Pumpe mit dem Kühl-Aggregat mitgeliefert wird. Sobald der Hauptschalter unter Spannung steht und die Ein-/Aus-Fernfunktion validiert ist, läuft die Pumpe an. Das Laufen dieser Pumpe ist für die Inbetriebnahme der Kompressoren unerlässlich.

Durchsatz-Controller des zu kühlenden Fluids (Option):

Dieses Organ steuert die obligatorische Abschaltung des Aggregates, sobald der Durchsatz an gekühltem Fluid (Wasser, Sole usw. ...) seitens der Pumpe unzureichend wird und zu einem schnellen Einfrieren des Verdampfers führen würde. Das Öffnen dessen Kontaktes durch Durchsatz-Mangel muß die Abschaltung des Aggregates bedingen.

In Fällen, wo der Käufer selbst eine Durchsatz-Überwachung einbaut, muß der E-Anschluß auf den beiden Distanz-Servo-Klemmen (Trockenkontakt) erfolgen.

4.2.3 AUTOMATIK-SEQUENZEN

Anlaß-Sequenz :

- Den Spannungs-Ein-Taster des Aggregates drücken, die Spannungs-Ein-Kontrolleuchte geht an; falls der Leistungskreis nicht spannungsversorgt ist, kann am Prüfkreis keine Spannung angelegt werden.
- Je nach Kälte-Anforderung gibt das Steuer-Thermostat den Anlauf des bzw. der Kompressoren frei, wobei der Anlauf letzterer in Kaskaden-Schaltung erfolgt. Die Funktions-Kontrolleuchten der Kompressoren brennen in diesem Fall.

Regel-Abschalt-Sequenz :

Sobald die thermische Belastung unterhalb des maximalen Wertes abfällt, schaltet das Mehrstufen-Steuer-Thermostat die einzelnen Stufen aufeinanderfolgend, je nach progressiver Temperatur-Absenkung, auf der Rückleitung des gekühlten Fluids ab.

Abhängig von den jeweiligen Maschinen-Ausstattungen entspricht die Abschaltung einer Stufe dem Ausschalten eines Kompressors bzw. der Einschaltung einer Leistungsrosselung. Die Reihenfolge der Ein- und Abschaltungen verläuft kontinuierlich bis zum vollständigen Stillstand des geregelten Aggregates. Die entsprechenden Regel-Abschalt-Kontrolleuchten brennen in diesem Fall.

Sicherheits-Abschalt-Sequenz :

Tritt auf einem der Kreise irgendein abnormer Zustand ein, wird dies vom entsprechenden Sicherheits-Organ erfaßt (Hochdruck-Überschreitung, Öl-Druck-Verlust, Motor-Sicherung, usw. ...). Das entsprechende Relais bewirkt die obligatorische Abschaltung des Kompressors des jeweiligen Kreises, wobei die entsprechende Sicherheits-Kontrolleuchte angeht. Es besteht eine bestimmte Störungsanzahl, die obligatorisch eine Aggregat-Abschaltung bedingen :

- Abschaltung durch Durchsatz-Controller
- Abschaltung durch das Frostschutz-Thermostat
- ... usw. ...

Strom-Unterbrechung :

Nach einer kurzzeitigen Unterbrechung der Stromversorgung besteht kein Wiedereinschaltproblem des Aggregates (Abschaltung um eine Stunde etwa). Bei einer längeren Strom-Unterbrechung wird empfohlen, bei Rückkehr der Spannung das Aggregat einschl. laufender Kompressor-Öl-Erhitzer für einen ausreichend langen Zeitraum abzuschalten, um die Öl-Temperatur vor Wiederanlauf des Aggregates anzuheben.

Druckwächter-Wasser-Ventil :

Diese Ausrüstung ist optionsweise verfügbar auf Wasser-Kondensations-Aggregaten mit niedriger Leistung (Baureihen PLCW, RLZ).

Das Druckwächter-Wasser-Ventil wird am Kondensator-Austritt positioniert. Es erlaubt die Anpassung des Wasser-Durchsatzes innerhalb des Tauschers, um den Kondensationsdruck auf dem gewünschten Wert zu halten.

Motor-Ventilator-Regelung :

Dies betrifft Baureihen, die nicht standardmäßig mit dem CLIMATIC-Automaten ausgestattet sind :

PLCA D	RLA SV/DV	GCA SV/DV	GCAD PRA
PLCA DC	RLA SC/DC	GCA SC/DC	GCA DC PRA C

Bedeutung der verwendeten Abkürzungen :

Vn : Ventilator n

Pvn : Kleine Ventilator-Geschwindigkeit n

Gvn : Große Ventilator-Geschwindigkeit n

PHP1 : Hochdruck-Druckwächter P100, Auslösung 15,5 bar / Abschaltung 10,3 bar

PHP2 : Hochdruck-Druckwächter P100, Auslösung 17,2 bar / Abschaltung 11,7 bar

PHP3 : Hochdruck-Druckwächter P100, Auslösung 19 bar / Abschaltung 13,5 bar

I) Monobloc-Anlagen für Umgebungstemperaturbereich + 6°C

Anz. ventilatoren pro Kreis	Ventilatoren Drehzahl 750 U/min bzw. 750/500 U/min	Ventilatoren 500 U/min
1	Zwei-Stufen-Motor 750/500 U/min PV1 direkt mit Kompressor verkoppelt GV1 auf PHP1	V1 auf PHP1
2	2 Motoren 750 U/min V1 direkt mit Kompressor verkoppelt V2 auf PHP1	V1 direkt mit Kompr. verkoppelt V2 auf PHP1
3	3 Motoren 750 U/min V1 direkt mit Kompressor verkoppelt V2 auf PHP1 V3 auf PHP2	V1 direkt mit Kompr. verkoppelt V2 auf PHP1 V3 auf PHP2
4	4 Motoren 750 U/min V1 direkt mit Kompressor verkoppelt V2 auf PHP1 V3 auf PHP2 V4 auf PHP3	V1 direkt mit Kompr. verkoppelt V2 auf PHP1 V3 auf PHP2 V4 auf PHP3
5	5 Motoren 750 U/min V1 und V2 direkt mit Kompressor verkoppelt V3 auf PHP1 V4 auf PHP2 V5 auf PHP3	V1 und V2 direkt mit Kompr. verkoppelt V3 auf PHP1 V4 auf PHP2 V5 auf PHP3

II) Monobloc-Anlagen für Umgebungstemperaturbereich - 20°C

Anz. ventilatoren pro Kreis	Ventilatoren-Drehzahl 750 U/min bzw. 750/500 U/min.	Ventilatoren 500 U/min
1	Zwei-Stufen-Motor 750/500 U/min PV1 auf PHP1 GV1 auf PHP2	Geschwindigkeits-Variator obligatorisch
2	1 Motor 750/500 U/min. + 1 Motor 750 U/min. PV1 auf PHP1 GV1 auf Thermostat V2 auf PHP2	V1 mit Geschwindigkeits-Variator V2 auf PHP1
3	1 Motor 750/500 U/min. + 2 Motoren 750 U/min. PV1 auf PHP1 GV1 auf Thermostat V2 auf PHP2 V3 auf PHP3	V1 direkt mit Kompr. verkoppelt V2 auf PHP1 V3 auf PHP2
4	4 Motoren 750 U/min V1 mit Kompressor und auf Thermostat V2 auf PHP1 V3 auf PHP2 V4 auf PHP3	V1 V1 mit Kompressor und auf Thermostat V2 auf PHP1 V3 auf PHP2 V4 auf PHP3
5	5 Motoren 750 U/min V1 und V2 mit Kompressor und auf Thermostat V3 auf PHP1 V4 auf PHP2 V5 auf PHP3	V1 und V2 mit Kompr. und Thermostat V3 auf PHP1 V4 auf PHP2 V5 auf PHP3

Für Steuerungs-Automaten (PRA): Schnecken-Ventilator 640 U/min. bzw. 940 U/min.

Die Ventilator-Drehzahl schwankt von 0 bis 100 % je nach Kondensations-Temperatur.

PRA-Anlagen mit Zentrifugal-Ventilatoren:

Die Ventilator-Drehzahl ist abhängig von der Kondensations-Temperatur und ist in " Alles oder Nichts " Schaltung ausgelegt.

III) Kondensations-Aggregate für Umgebungstemperatur + 6°C bzw. - 20°C

Bei den Kondensations-Aggregaten sind sämtliche Ventilatoren einstufig ungeachtet des Funktionstyps ausgelegt (+ 6°C bzw. - 20°C) mit entsprechendem Ventilationstyp (750 U/min. bzw. 500 U/min.).

Jeder Ventilator wird von einem regelbaren Automatik-Hochdruck-Druckwächter gesteuert.

IV) Weitere Konfigurations-Fälle

a) Wärme-Rückgewinnung

Im Wärme-Rückgewinnungs-Modus wird die Ventilator-Regelung + 6 bzw. -20°C gem. vorstehender Beschreibung durch eine Bypass-Leitung umführt. Sämtliche Ventilations-Stufen werden in diesem Fall über einstellbare Automatik-Hochdruck-Druckwächter gesteuert. Die Auslöse-Grenzwerte dieser Druckwächter sind so einzustellen, daß der Betrieb der Ventilatoren eine Aufrechterhaltung der Heißwasser-Austrittstemperatur auf den gewünschten Wert bietet.

b) Heißdampf-Kühlung

Die unter den Paragraphen I, II und III beschriebenen Regelarten bleiben unverändert.

5. WARTUNG

Nachfolgende Wartungs-Beschreibungen bilden Gegenstand der für diesen Ausrüstungstyp geforderten Wartungs-Maßnahmen. Es können jedoch feststehende und präzise Vorschriften für die Wartung ausgearbeitet werden, um permanent den ordnungsgemäßen Betriebszustand der Aggregate zu gewährleisten. Die Zahl der Faktoren ist sehr hoch und breit gestreut und abhängig von den örtlichen sowie spezifischen Anlagen-Bedingungen, dem Betriebs-Modus, der Funktions-Häufigkeit, den klimatischen Bedingungen, der atmosphärischen Belastung usw.. Ausschl. eine fachkompetente Person mit entsprechender Erfahrung ist in der Lage einen rigorosen Wartungsplan, der an die vorstehenden Faktoren angepaßt ist, zu erstellen.

Wir empfehlen allerdings, folgende Wartungs-Inspektions-Intervalle :

- 4 mal pro Jahr bei permanent laufenden Kühl-Aggregaten
- 2 mal pro Jahr bei lediglich über die Sommerzeit laufenden Kühl-Aggregaten.

Sämtliche Wartungs-Maßnahmen haben unter Beachtung des erstellten Programmes zu erfolgen; dadurch wird die Standzeit des Aggregates verlängert und die Wahrscheinlichkeit ernsthafter und kostspieliger Störungen vermindert. Von besonderer Wichtigkeit ist das Führen eines " Betriebs-Journals ", in dem pro Woche die jeweiligen Maschinen-Funktionsbedingungen eingetragen werden. Ein solches Journal kann sich als ausgezeichnetes Diagnose-Instrument für das Wartungs-Personal erweisen; für den verantwortlichen Maschinenführer ist dies im weiteren ein wertvolles Hilfsmittel Betriebsstörungen vorzeitig zu erkennen und zu vermeiden, bevor schwerwiegende Konsequenzen entstehen, und zwar durch Beobachten der Funktionsbedingungen-Schwankungen der jeweiligen Anlage.

Der Hersteller haftet keinesfalls für Störungen infolge unsachgemäßen betrieblichen Einsatzes seiner Lieferteile bzw. für Störungen infolge von Wartungs-Mangel oder in Widrigkeit zu den in vorliegendem Handbuch gegebenen Funktions-Grenzbedingungen. Als Richtwerte sind nachstehend die gebräuchlichsten Wartungs-Bestimmungen aufgeführt.

5.1 WÖCHENTLICHE WARTUNG

- 1) Kompressor-Öl-Stand prüfen. Der Öl-Pegel muß die halbe Höhe der Referenz-Markierung für maximale Befüllung erreichen. Der Kompressor sollte 3 bis 4 Stunden vor dem Hinzufügen weiteren Öls laufen. Öl-Pegel alle 30 Minuten kontrollieren. Falls der Öl-Stand nicht das vorgenannte Niveau erreicht, einen qualifizierten Techniker benachrichtigen.

VON HCF LENNOX EMPFOHLENE ÖL-SORTE (*)

Kompressor Kühl-Aggregat	Copeland- Kolben	Maneurop Kolben	Maneurop- Schnecke	Kobe- Schraube
R22	Suniso 3G5	Maneurop 160P	Maneurop 160P	Kyoseki PU 30N
R134a oder R407c	Mobil EAL Arctic 22	Maneurop 160P	Maneurop 160SE 160SZ	Emkarate RL220H

(*) Vorstehende Tabelle gilt ausschließlich für Monobloc-Fluid-Kühl-Aggregate (oder Flaschen-Ausführung), deren Wasser-Austrittstemperatur nicht unter -5°C liegt. In allen weiteren Fällen sind die mit der Maschine mitgelieferten Unterlagen heranzuziehen.

- 2) Eine übermäßige Öl-Befüllung des Kompressors kann ebenso schädlich sein wie ein Öl-Mangel. Vor dem Einstellen des Öl-Pegels einen qualifizierten Techniker heranziehen. Ausschl. seitens HCF LENNOX empfohlene Öl-Sorten verwenden.
- 3) Öl-Druck kontrollieren
- 4) Der Kältemittel-Fluid-Durchsatz muß lt. Kontrollanzeige regelmäßig und blasenfrei sein. Blasenbildung deutet auf einen Kältemittel-Fluid-Mangel, ein mögliches Leck oder eine Drosselung in der Flüssigkeitsleitung hin. Bei Störungen dieser Art einen qualifizierten Techniker benachrichtigen.

Jede Kontrollanzeige ist mit einem Feuchtigkeits-Indikator ausgestattet. Je nach Feuchtigkeitsgehalt des Kältemittel-Fluids ändert sich die Indikator-Farbe. Die Änderung ergibt sich jedoch auch temperaturabhängig. Diese Anzeige muß den Zustand " Kältemittel-Fluid trocken " angeben. Falls der Indikator " feucht " angibt, muß das Aggregat mindestens 12 Stunden lang laufen und erneut kontrolliert werden. Falls das Element ständig " Achtung " oder " Feuchtigkeit " anzeigt, muß ein qualifizierter Techniker herangezogen werden.

ACHTUNG: Bei einem Neu-Anlauf den Kompressor mindestens 2 Stunden vor Aufzeichnung der Feuchtigkeitswerte laufen lassen. Der Feuchtigkeits-Indikator ist feuchtigkeits- und temperaturempfindlich - dadurch muß zur Gewährleistung verlässlicher Aufzeichnungswerte eine normale Betriebs-Temperatur des Systems gegeben sein.

- 5) Die Betriebsdrücke prüfen. Liegen diese oberhalb oder unterhalb der während der Inbetriebnahme aufgezeichneten Werte - siehe Abschnitt " Funktions-Abweichungen " Seiten 20 bis 25.
- 6) Komplettes System inspizieren, um jeglichen abnormen Zustand festzustellen, wie z.B.: lärmender Kompressor, gelockerte Zugangs-Abdeckfläche, Lecks auf den Rohrleitungen oder Knack-Geräusche der Schütze.
- 7) Temperaturen, Drücke, genauen Zeitpunkt und Uhrzeit sowie jegliche andere Feststellungen im Betriebs-Journal eintragen.

5.2 JÄHRLICHE WARTUNG

Bei Wasser-Kondensoren ist es wichtig, daß die Anlage regelmäßig von einem qualifizierten Techniker gewartet wird, und zwar mindestens einmal pro Jahr oder mindestens alle 1000 Betriebsstunden.

Die Nichtbeachtung dieser Vorschrift führt zur Annullierung der Garantie und HCF LENNOX-Haftung.

Eine Wartungs-Inspektion durch einen qualifizierten Techniker ist ebenfalls alle 500 Betriebsstunden nach der Anlagen-Erstinbetriebnahme empfohlen.

- 1) Ventile, Schieber und Rohrleitungen kontrollieren. Ggf. die Filter und Kondensator-Rohre reinigen (siehe "Kondensator-Reinigung").
- 2) Eiswasser-Rohrleitungs-Filter reinigen.
ACHTUNG: Der Eiswasser-Kreis kann ggf. unter Druck stehen. Die Vorschriften zum Abbauen des Kreisdruckes vor dem Öffnen des Eiswasser-Kreises sind zu beachten. Bei Nichtbeachtung dieser Vorschriften besteht Unfall-Risiko bzw. Verletzungsgefahr für das Wartungs-Personal.
- 3) Korrosionsbelastete Flächen reinigen und neu lackieren.
- 4) Suche nach evtl. Lecks im Eiswasser-Kreis.
Funktion der Zirkulations-Pumpe und Peripherie-Vorrichtungen prüfen.
Eiswasser-Kreis-Frostschutz-Prozentwert prüfen, ggf., soweit Frostschutzmittel verwendet, nachfüllen.
- 5) Sämtliche wöchentlichen Wartungsschritte durchführen.
Die erste und letzte Inspektion umfaßt die saisonmäßige Stilllegung und Wiedereinschaltung je nach Fall.
Die Inspektionen müssen folgende Schritte umfassen:
 - Prüfung der Motor-Schütz-Kontakte sowie Regel-Apparaturen.
 - Prüfung der Einstellung und Funktionsweise eines jeden Regel-Gerätes.
 - Vornahme einer Öl-Analyse zur Bestimmung des Säurewertes. Ergebnisse aufzeichnen.
 - Erforderlichenfalls Öl wechseln.

WARNHINWEIS : Die Öl-Analyse hat durch einen qualifizierten Techniker zu erfolgen. Eine unsachgemäße Ergebnis-Auswertung kann zu Havarie-Schäden des Aggregates führen.

Im weiteren muß diese Analyse auf der Grundlage eines korrekten Betriebs-Modus erfolgen, um Unfälle beim Wartungs-Personal zu vermeiden.

- Die seitens HCF LENNOX empfohlenen Öl-Sorten sind zu beachten (siehe Tabelle in Anlage)
- Kältemittel-Fluid-Lecks aufspüren.
- Motor-Wicklungs-Isolierung überprüfen.

Je nach Alter und Betriebsdauer des Aggregates sind ggf. weitere Eingriffe notwendig.

5.3 KONDENSATOR-REINIGUNG

5.3.1 LUFT-KONDENSATOR

Die Batterien mithilfe eines Kaltwasser-Saugers, mittels Druckluft oder einer Bürste (keinesfalls metallisch) reinigen. Anlagen, die in korrosiven Medien installiert sind, müssen gem. einem Wartungsplan gereinigt werden.

Für diesen Anwendungstyp müssen sämtliche Staubablagerungen schnellstens von der Batterie durch häufiges Reinigen entfernt werden.

Achtung : Keinesfalls Hochdruck-Reinigungsgeräte verwenden, da hierdurch nicht behebbare Schäden an den Batterie-Flügeln entstehen können.

5.3.2 MULTIROHR-WASSER-KONDENSOR

Zum Entfernen von Schlammablagerungen oder Suspensionspartikeln in den Kondensator-Röhren eine zylindrische Bürste verwenden. Zum Auflösen von Kalkablagerungen ist ein nicht korrosives Lösungsmittel einzusetzen.

Der Kondensator-Wasserkreis besteht aus Kupfer und Stahl. Ein Wasseraufbereitungs-Spezialist kann anhand dieser Auskünfte ein geeignetes Lösungsmittel zum Eliminieren von Kalkablagerungen empfehlen.

Der für das externe Zirkulations-System verwendete Werkstoff, die Menge des Lösungsmittels sowie sicherheitsbezogene Empfehlungen sind von dem Unternehmen zu genehmigen, welches die Reinigungsmittel liefert bzw. die Reinigung selbst durchführt.

5.4 KOMPRESSOREN / ÖL-WECHSEL

Das Öl für Kältemittel-Aggregate ist hell und transparent. Es behält seine Farbgebung über einen langen Funktionszeitraum hinweg bei. Bei einer korrekt ausgelegten und ordnungsgemäß betriebenen Kältemittel-Anlage braucht kein Öl-Wechsel vorgenommen werden, und zwar auch nicht nach einer längeren Betriebszeit.

Eine Dunkelfärbung des Öls wird verursacht durch Eindringen von Verunreinigungspartikeln in das Rohrleitungs-System bzw. durch zu hohe Temperaturen auf der Kompressor-Rückleitung, wodurch eine Beeinträchtigung des Öls stattfindet. Eine dunkle Öl-Färbung bzw. Beeinträchtigung der Öl-Qualität kann durch eine unsachgemäße Entwässerung entstehen. Sobald das Öl sich dunkel färbt bzw. qualitätsmäßig nachläßt, ist dieses zu wechseln.

Im Falle eines Öl-Wechsels und vor Inbetriebnahme müssen der Kompressor und der Kältemittel-Kreis unter Vakuum gebracht werden.

5.5 WICHTIGE HINWEISE

Vor jeglichem Eingriff ist der spannungslose Zustand des Aggregates zu gewährleisten. Ein Öffnen des Kälte-Kreises bedingt im weiteren das Vakuumabsaugen, das Nachfüllen, die Überprüfung der Dichtigkeit und der Sauberkeit sowie des Reinheitsgrades des Kältemittels selbst (Entwässerungs-Filter).

Es wird darauf hingewiesen, daß jeglicher Eingriff auf einem Kältemittel-Kreis obligatorisch von zugelassenem und qualifiziertem Personal vorzunehmen ist.

Die gesetzlich zugrundegelegten Bestimmungen bedingen ein Auffangen austretender Kältemittel-Fluids und untersagen eine gewollte Entgasung der Anlage mit freiem Entweichen in die Atmosphäre.

6. DIAGNOSE / ENTSTÖRUNG

6.1 LISTE HÄUFIGSTER ANLAGEN-STÖRUNGEN

PROBLEME - SYMPTOME	MÖGLICHE URSACHE	EMPFOHLENE MASSNAHME
<p>A) KOMPRESSOR LÄUFT NICHT AN</p> <ul style="list-style-type: none"> - Motorklemmen unter Spannung, Motor dreht nicht - Niedriger Volt-Tester-Ablese-Spannungswert. - Das System läuft nicht an 	<ul style="list-style-type: none"> - Keine Stromversorgung - Motor durchgebrannt - Spannung zu niedrig - Schutzschalter hat ausgelöst bzw. Sicherungen durchgeschmolzen - Wasser-Zirkulations-Mangel im Verdampfer - Durchsatz-Controller-Kontakte offen. - Intermittenz-Zyklus-Sperr-Relais hat angesprochen - Überwachungs-Thermostat defekt - Öl-Druckwächter hat angesprochen - Frostschutz-Druckwächter bzw. Niederdruck-Druckwächter angesprochen - Kompressor-Thermik-Schutzrelais hat angesprochen - Hochdruck-Druckwächter hat angesprochen 	<ul style="list-style-type: none"> - Allgemeine Stromversorgung und Schalter-Zustand prüfen - Austauschen - Lieferanten benachrichtigen - Auslöse-Ursache feststellen, ist das System betriebsbereit, Lastschalter einschalten. - Sicherungs-Zustand prüfen. - Durchsatz messen, Pumpe und Hydraulikkreis überprüfen - Unterbrechungs-Ursache suchen - Flüssigkeits-Zirkulation im Verdampfer sowie Durchsatz-Controller-Zustand prüfen - Ende der Zeit-Steuerung des Intermittenz-Sperr-Relais abwarten - Funktionsweise, Vorgabepunkte, Kontakte prüfen - Öl-Druckwächter-Zustand prüfen und Unterbrechungs-Ursache lokalisieren - Verdampfungsdruck sowie Frostschutz- und Niederdruck-Druckwächter prüfen. - Funktions-Zustand des Relais prüfen - Kondensationsdruck sowie Zustand des Hochdruck-Druckwächters prüfen

<p>B) DER KOMPRESSOR LÖST IM INTERMITTENZ-SPERRZYKLUS DURCH EINSCHALTEN DES NIEDERDRUCK-DRUCKWÄCHTERS AUS</p> <ul style="list-style-type: none"> - Normal-Funktion, jedoch zu häufige Abschaltungen und Anlaß-Zyklen durch Einwirkung des Niederdruck-Druckwächters. Blasenbildung im Schauglas. Oder Normal-Funktion des Kompressors, der Niederdruck-Druckwächter schaltet jedoch häufig ein und aus. - Ansaug-Druck zu niedrig, Entwässerungs-Filter vereist 	<ul style="list-style-type: none"> - Niederdruck-Druckwächter hat angesprochen - Kältemittel-Fluid-Mangel - Solenoid-Ventil geschlossen - Vanne solénoïde fermée - Druckminderer geschlossen - Kompressor-Ansaugfilter verstopft 	<ul style="list-style-type: none"> - Druckwächter-Differential-Druck prüfen - Charge an Kontrolleuchte des Fluid-Stranges prüfen, Leck aufspüren und Kältemittel-Fluid-Charge komplettieren - Entwässerer-Zustand prüfen und Filter austauschen - Ventil-Funktion prüfen - Thermostat-Strang sowie Druckminderer-Funktion prüfen - Kompressor-Ansaugfilter verstopft
<p>C) DER KOMPRESSOR LÖST IM INTERMITTENZ-SPERRZYKLUS DURCH EINWIRKUNG DES HOCHDRUCK-DRUCKWÄCHTERS AUS</p>	<ul style="list-style-type: none"> - Hochdruck-Druckwächter hat angesprochen - Luft-/Wasser-Durchsatz unzureichend im Kondensator sowie in Kondensator-Batterie. Verschmutzung (schlechter Wärmetausch-Effekt) - Nicht kondensierfähiges Gas im Kältemittel-Kreis vorhanden 	<ul style="list-style-type: none"> - Druckwächter-Differential-Druck kontrollieren - Pumpen-Funktion oder Kondensator-Sauberkeitszustand-Ventilator-Funktion prüfen - Kreis entleeren und Charge komplett erneuern
<p>D) DER KOMPRESSOR LÖST BEI LANG-ZYKLUS BZW. BEI PERMANENTEM BETRIEB AUS</p> <ul style="list-style-type: none"> - Temperatur in den zu klimatisierenden Räumen zu niedrig - Blasenbildung im Schauglas - Kompressor lärmt bzw. Ansaug-Druck abnorm hoch oder Rücklauf-Druck abnorm niedrig. 	<ul style="list-style-type: none"> - Regel-Thermostat-Fehler - Eiswasser-Thermostat-Einstellung zu niedrig - Kältemittel-Fluid-Charge unzureichend - Entwässerer-Filter teilweise verstopft - Druckminderer teilweise geschlossen - Fluid-Strang-Ventil unzureichend geöffnet - Kompressor-Klappen undicht 	<ul style="list-style-type: none"> - Thermostat-Funktion prüfen - Thermostat einstellen - Charge an Kontrolleuchte prüfen und ggf. Charge komplettieren. - Entwässerer prüfen, ggf. austauschen, Filter-Kartusche wechseln. - Thermostat-Strang prüfen, Überhitzung messen - Ventil komplett schließen - Dichtigkeit der Klappen prüfen, ggf. die Klappen-Platten austauschen. Kompressor-Inspektion vornehmen.

<p>E) DER KOMPRESSOR WIRD DURCH DEN ÖL-DRUCKWÄCHTER AUSGELÖST</p> <ul style="list-style-type: none"> - Kompressor-Abschaltung durch Öl-Druckwächter-Unterbrechung - Öl-Stand zu niedrig im Schauglas - Sichtbares Öl-Leck /Öl-Stand zu niedrig - Ansaugleitung abnorm kalt, Kompressor lärmt 	<ul style="list-style-type: none"> - Auslösung des Öl-Druckwächters - Unzureichender Öl-Druck - Öl-Charge unzureichend - Öl-Wanne leckt - Kältemittel-Fluid in Kompressor-Kapselung - Schlechter Wärmetausch-Effekt am Verdampfer 	<ul style="list-style-type: none"> - Druckwächter-Funktionszustand prüfen - Öl-Stand am Schauglas des Kompressor-Gehäuses prüfen. Öl-Filter-Sauberkeit sowie Öl-Pumpe kontrollieren - Auf evtl. Leckbildung kontrollieren, ggf. Öl nachfüllen - Öl-Wanne reparieren und Öl nachfüllen - Öl-Aspekt am Schauglas kontrollieren. Öl-Pumpen-Temperatur sowie Überhitzung am Druckminderer messen und Halterung des Thermostat-Druckminderer-Kopfes prüfen. - Wasser-Durchsatz kontrollieren. Verschmutzungs-Zustand durch Messen des Wasser-Verlustes prüfen. Umfangreiches Eindringen von Öl in den Kreis: Verdampfungsdruck, Überhitzung und Öl-Pumpen-Temperatur messen
<p>F) KOMPRESSOR DURCH FROSTSCHUTZ-DRUCKWÄCHTER AUSGELÖST</p>	<ul style="list-style-type: none"> - Auslösung des Frostschutz-Druckwächters - Unzureichender Wasser-Durchsatz im Verdampfer - Verdampfer verstopft - Verdampfer vereist - Unzureichende Kältemittel-Fluid-Charge 	<ul style="list-style-type: none"> - Ordnungsgemäßen Funktionszustand des Druckwächters prüfen - Umwälz-Pumpe prüfen - Verschmutzungs-Zustand durch Messen des Wasser-Verlustes kontrollieren - Wasserkreis-Verlust messen; Zirkulation bis zur vollständigen Entfrostung des Verdampfers gewährleisten - Charge am Schauglas kontrollieren und ggf. nachfüllen
<p>G) KOMPRESSOR DURCH MOTOR-THERMIK-SCHUTZRELAIS AUSGELÖST</p>	<ul style="list-style-type: none"> - Auslösung des Thermik-Schutzrelais - Kühlung der Motor-Wicklungen unzureichend 	<ul style="list-style-type: none"> - Ordnungsgemäßen Funktionszustand prüfen, ggf. austauschen - Überhitzung am Verdampfer messen, ggf. einstellen

<p>H) KOMPRESSOR DURCH LEISTUNGS-SICHERUNG AUSGELÖST</p>	<ul style="list-style-type: none"> - Zwei-Phasen-Stromversorgung - Motor-Wicklungen defekt - Kompressor mechanisch blockiert 	<ul style="list-style-type: none"> - Versorgungsspannung prüfen - Kompressor ersetzen - Kompressor ersetzen
<p>I) SCHWIERIGER ANLAUF DES KOMPRESSORS</p>	<ul style="list-style-type: none"> - Wicklungen defekt - Mechanischer Zwischenfall 	<ul style="list-style-type: none"> - Kompressor ersetzen - Kompressor ersetzen
<p>J) KOMPRESSOR LÄRMT</p> <ul style="list-style-type: none"> - Der Kompressor stockt - Ansaugleitung abnorm kalt - Hoher Rücklauf-Druck Das Wasser-Durchsatz-Regel-Ventil bzw. das Druckwächter-Wasser-Ventil schlägt bzw. stockt - Kompressor-Abschaltung durch Öl-Druckwächter-Unterbrechung 	<ul style="list-style-type: none"> - Falls Anlauf mit einer einzigen Wicklung bei Kompressoren mit Anlauf durch separate Wicklungen (part-winding) bzw. Stern-Dreieck-Anlauf - Mechanische Teile im Kompressor gebrochen a) Fluid-Stöße b) Druckminderer in offener Position blockiert - Ansaug-Klappen gebrochen - Wasser-Ventil-Druckwächter verschmutzt, Wasserdruck zu hoch oder unregelmäßig - Öl-Mangel 	<ul style="list-style-type: none"> - Funktion der Anlauf-Kontakte, Anlauf-Zeitsteuerung der verschiedenen Wicklungen prüfen - Kompressor ersetzen a) Überhitzung und Halterung der Thermostat-Druckminderer-Sonde prüfen b) Reparieren oder austauschen - Defekte Klappen ersetzen - Ventil reinigen. Eingangsseitig am Kreis ein Dehnungsgefäß vorsehen. - Öl-Pegel komplettieren
<p>K) RÜCKLAUF-DRUCK ZU HOCH</p> <ul style="list-style-type: none"> - Wasser am Kondensator-Abgang übermäßig heiß - Wasser am Kondensator-Abgang übermäßig kalt - Kondensator abnorm heiß - Temperatur am Eiswasser-Austritt zu hoch 	<ul style="list-style-type: none"> - Wasser-Durchsatz zu niedrig oder Wasser im Kondensator zu heiß - Kondensator-Rohre verschmutzt - Luft oder nicht kondensierfähige Flüssigkeit im System bzw. Kältemittel-Fluid-Charge zu hoch - Übermäßige thermische Belastung 	<ul style="list-style-type: none"> - Wasser-Ventil-Druckwächter bzw. Kühlturm-Thermostat einstellen. - Rohre reinigen - Nicht kondensierfähige Flüssigkeiten entleeren und/oder entlüften sowie Kältemittel-Fluid-Überschuß auffangen - Belastung reduzieren, ggf. Wasser-Durchsatz absenken

<p>L) RÜCKLAUF-DRUCK ZU NIEDRIG</p> <ul style="list-style-type: none"> - Wasser am Kondensator-Austritt sehr kalt - Blasenbildung im Schauglas 	<ul style="list-style-type: none"> - Kondensator-Wasser-Durchsatz zu hoch bzw. Wasser zu kalt - Kältemittel-Fluid-Mangel 	<ul style="list-style-type: none"> - Wasser-Regel-Ventil bzw. Kühlturm-Thermostat einstellen - Leck beheben und Charge komplettieren
<p>M) ANSAUG-DRUCK ZU HOCH</p> <ul style="list-style-type: none"> - Der Kompressor läuft ununterbrochen - Ansaugleitung abnorm kalt. Kältemittel-Fluid geht zum Kompressor zurück 	<ul style="list-style-type: none"> - Kälte-Anforderung am Verdampfer zu hoch a) Druckminderer zu weit geöffnet b) Druckminderer in geöffneter Position 	<ul style="list-style-type: none"> - System überprüfen a) Überhitzung nachregeln und Thermostat-Kopf-Halterung prüfen b) Reparieren oder austauschen
<p>N) ANSAUG-DRUCK ZU NIEDRIG</p> <ul style="list-style-type: none"> - Blasenbildung im Schauglas - Übermäßige Belastung innerhalb des Entwässerer-Filters bzw. des Solenoid-Ventils - Kältemittel durchläuft nicht den Thermostat-Druckminderer - Leistungs-Verlust - Zu klimatisierende Räume zu kalt - Intermittierende Kurz-Zyklen des Kompressors - Zu hohe Überhitzung - Niedriger Lastverlust am Verdampfer 	<ul style="list-style-type: none"> - Kältemittel-Fluid-Mangel - Entwässerer-Filter verschmutzt - Lastverlust am Druckminderer-Kopf - Druckminderer verstopft - Kontakte in geschlossener Position blockiert - Leistungs-Nachführungs-Einstellung zu niedrig - Übermäßiger Lastverlust innerhalb des Verdampfers - Niedriger Wasser-Durchsatz 	<ul style="list-style-type: none"> - Leck beheben, Charge komplettieren - Kartusche wechseln - Druckminderer-Kopf austauschen - Reinigen oder austauschen - Reparieren oder austauschen - Einstellen - Externe Druckminderer-Ausgleichsleitung überprüfen - Wasser-Durchsatz kontrollieren. Filter-Zustand prüfen und auf evtl. Verstopfung in den Eiswasser-Leitungen kontrollieren

REGEL-ORGANE

Funktion

Durch Reaktion auf den Kompressor-Rücklauf-Druck überwacht der Hochdruck-Druckwächter die Kondensator-Leistung. Bei defekter Leistung ergibt sich ein zu hohes Kondensator-Druckergebnis, welches normalerweise resultiert aus :

- einer Kondensator-Verschmutzung
- begrenztem Wasser-Durchsatz
- begrenztem Luft-Durchsatz

Der Niederdruck-Druckwächter überwacht den Druck, bei dem das Kältemittel-Fluid in den Verdampfer-Rohren verdampft wird. Ein niedriger Verdampfungsdruck wird allgemein verursacht durch :

- Kältemittel-Fluid-Mangel
- einen defekten Thermostat-Druckminderer
- eine Verstopfung des Entwässerer-Filters auf der Fluid-Leitung
- Funktions-Untüchtigkeit des Kompressor-Abblas-Systems

Das Regel-Thermostat überwacht die Eiswasser-Temperatur am Verdampfer-Eingang. Häufigste Ursachen einer zu niedrigen Wasser-Temperatur in diesem Bereich sind :

- reduzierter Wasser-Durchsatz
- Thermostat-Flackern bei zu niedriger Temperatur

Der Öl-Druckwächter überwacht den Öl-Einspritz-Druck am Kompressor. Ein niedriger Öl-Druck resultiert im allgemeinen aus :

- einem Öl-Mangel
- einer defekten oder verschlissenen Öl-Pumpe
- einem defekten Kapselungs-Erhitzer, wodurch eine Kondensat-Bildung des Kältemittel-Fluids am Kapselungsboden hervorgerufen wird.

Vorstehende Angaben stellen keine vollständige Analyse des Kälte-Systems dar. Dessen Zweck ist lediglich die Einweisung des Bedieners in die Funktionsweise des Aggregates und ihm sämtliche technische Daten zur Verfügung zu stellen, damit er jegliche Funktionsabweichung erkennen, korrigieren oder melden kann.

Eingriffe auf Kältemittel-Kreisen dürfen ausschl. von qualifiziertem Personal vorgenommen werden.

6.2 FUNKTIONS- UND INBETRIEBNAHME-CHECK-LISTE

Maschinen-Identifikation : _____ Vorgangs-Nummer : _____

Baujahr : _____

NORMALE BETRIEBS-BEDINGUNGEN

Eiswasser-Austrittstemperatur : _____ °C Außenluft: Maxi : _____ Mini : _____ °C

Versorgungsspannung : _____ V/Ph/Hz Kältemittel-Fluid : _____

Datum und Uhrzeit der Messungen : _____ Außen-Temperatur : _____ °C

Die Messung ausführendes Unternehmen : _____

Techniker-Name: _____ Anmerkungen : _____

		KREIS 1		KREIS 2		KREIS 3		KREIS 4	
		Komp. 1	Komp. 2	Komp. 1	Komp. 2	Komp 1	Komp 2	Komp. 1	Komp. 2
Anzahl Betriebsstunden									
Pro Kreis zugeordneter Betriebs-Komp									
Verdampfer-Druck	Bar								
Ansaug-Rohrleitungs-Temperatur	°C								
Kondensator-Druck	Bar								
Rückleitungs-Temperatur	°C								
Öl-Pumpen-Temperatur	°C								
Öl-Druck	Bar								
Öl-Stand									
Stromstärke Phase 1 pro Kompressor	A								
Stromstärke Phase 2 pro Kompressor	A								
Stromstärke Phase 3 por Kompressor	A								
Flüssigkeits-Strang-Temperatur	°C								
Verdampfer-Lastverlust	Bar								
Eiswasser-Temperatur	°C								
Eiswasser-Abgangstemperatur	°C								
Kondensator-Lastverlust	Bar								
Kondensator-Wasser-Eintrittstemperatur	°C								
Kondensator-Wasser-Austrittstemperatur	°C								
Hochdruck-Druckwächter-Abschaltung	Bar								
Hochdruck-Druckwächter-Einschaltung	Bar								
Niederdruck-Druckwächter-Einschaltung	Bar								
Öl-Druckwächter-Abschaltung	Bar								
Frostschutz-Druckwächter-Abschaltung	Bar								

Druckwächter Ventilator 1 : Vent. 2 : Vent. 3 : Vent. 4 : Vent. 5 :

(Abschaltung/Bar)

Druckwächter Ventilator:

(Abschaltung °C)

6.3 AUF DER KÜHL-AGGREGAT-PERIPHERIE REGELMÄSSIG DURCHZUFÜHRENDE PRÜFUNGEN

EISWASSER-KREIS

WERT

Manometer Eingang/Abgang, Lastverlust-Messung	ΔkPa
Verdampfer-Eintrittstemperatur	°C
Verdampfer-Austrittstemperatur	°C
Glykol-Prozentanteil (1)	%
Betriebs-Durchsatz-Controller	% Durchsatz
Servo-Stellglied Eiswasser-Pumpe	[]
Wasserkreis-Filter	[]

KONDENSOR-WASSERKREIS

Manometer Eingang/Ausgang, Lastverlust-Messung	ΔkPa
Kondensator-Eintrittstemperatur	°C
Kondensator-Austrittstemperatur	°C
Wasser-Eintrittstemperatur-Regelung am Kondensator	[]
Servo-Stellglied Kondensator-Pumpe	[]
Wasserkreis-Filter	[]
Freie Luft-Zirkulation auf Kondensator-Batterie (2)	[]

VERSORGUNGS-KREIS

Prüfkreis-Spannung	V
Versorgungsspannung Leistungskreis L1/L2	V
Versorgungsspannung Leistungskreis L2/L3	V
Versorgungsspannung Leistungskreis L3/L1	V

(1) je nach Anwendungsfall

(2) je nach Aggregattyp

HERSTELLERSEITIG EMPFOHLENE INSPEKTIONEN

FLUID-KÜHL-AGGREGATE MIT KOLBEN-KOMPRESSOR(EN)

ANZAHL DER EMPFOHLENIEN VORSORGE-INSPEKTIONEN

Baujahr	Inbetriebnahme	Inspektion 500 / 1000 H	Technische Haupt- Inspektion	Einzel- Inspektionen	Überprüfung 15000 H	Überprüfung 30000 H	Analyse der Verrohrung
1	X	X		XX			
2			X	XXX			
3			X	XXX			
4				XXX	X		
5			X	XXX			X(1)
6			X	XXX			
7				XXX		X	
8			X	XXX			
9			X	XXX			
10				XXX	X		X
+10			jährlich	3 mal jährlich	alle 15 000 Hrs	alle 30 000 Hrs	alle 3 Jahre

Vorliegende Richt-Tabelle wurde für Geräte, die unter normalen Betriebsbedingungen laufen und deren mittlere Betriebszeit 4000 h pro Jahr beträgt, erstellt. Bei einem Betrieb unter erschwerten industriellen Bedingungen ist ein spezieller Inspektionsplan zu erarbeiten.

(1) je nach Wassergüte

INSPEKTIONS-BESCHREIBUNG

FLUID-KÜHL-AGGREGAT MIT KOLBEN-KOMPRESSOR(EN)

INBETRIEBNAHME

- Überprüfung der Geräte-Installation
- Überprüfung der Wasser-Durchsätze und Servo-Regel-Glieder
- Überprüfung der Sicherheits-Einrichtungen
- Dichtigkeits-Prüfung
- Konfiguration des Mikroprozessor-Steuerungs-Moduls (falls gegeben)
- Überprüfung der Funktions-Parameter und Leistungsdaten
- Übergabe des Anlagen-Journals

INSPEKTION ALLE 500 H / 1000 H

- Einlauf-Abschluß-Inspektion
- Überprüfung des Säure-Indizes, der Dichtigkeit
- Austausch der Entwässerungs-Kartuschen je nach Ergebnis des voranstehenden Tests
- Funktions-Prüfung und Kontrolle evtl. anlagenbetriebsbedingter Schwankungen

EINZEL-INSPEKTION

- Dichtigkeits-Prüfung
- Funktions-Prüfung mit Aufzeichnung der Meß-Parameter sowie Funktions-Analyse

TECHNISCHE HAUPT-INSPEKTION

- Einzel-Inspektion
- Säure-Indiz-Test
- Ggf. Öl-Wechsel
- Austausch, soweit erforderlich, der Entwässerungs-Kartuschen
- Überprüfung des Mikroprozessor-Steuerungs-Moduls (falls vorhanden)
- Einstellung der Sicherheits-Vorrichtungen
- Servo-Stellglieder-Überprüfung
- Abschmierung der Lager / Stellklappen, soweit erforderlich

INSPEKTION ALLE 15000 STUNDEN

- Technische Haupt-Inspektion
- Einzel-Inspektion des Kompressors mit Austausch der Klappen, Federn und Dichtungen (je nach Kompressortyp)

INSPEKTION ALLE 30000 STUNDEN

- Technische Haupt-Inspektion
- Einzel-Inspektion der Kompressoren mit Austausch der Klappen, Federn, Dichtigkeits-Packungen, Lager, Öl-Abblas-Klappen, Segmente
- Bemaßungs-Prüfung der Pleuel, Austausch aller erforderlichen Teile gem. Kostenvoranschlag (je nach Kompressortyp)

ANALYSE DER VERROHRUNG

- Überprüfung der Rohr-Einzel-Stränge der Verdampfer sowie der Wasser-Kondensator mittels Foucault-Strömen zur Aufspürung jeglicher schwerwiegender Störung auf einem Rohr-Tauscher.
- Häufigkeit: alle 5 Jahre bis 10 Jahre (je nach Wassergüte, im weiteren alle 3 Jahre)

HERSTELLERSEITIG EMPFOHLENE INSPEKTIONEN

FLUID-KÜHL-AGGREGATE MIT SCHNECKEN-KOMPRESSOREN

ANZAHL DER EMPFOHLENIEN VORSORGE-INSPEKTIONEN

Baujahr	Inbetriebnahme	Inspektion 500 / 1000 H	Technische Haupt-Inspektion	Einzel- Inspektionen	Analyse der Verrohrung
1	X	X		XX	
2			X	XXX	
3			X	XXX	
4			X	XXX	
5			X	XXX	X(1)
6			X	XXX	
7			X	XXX	
8			X	XXX	
9			X	XXX	
10			X	XXX	X
+10			jährlich	alle 3 Jahre	alle 3 Jahre

Vorliegende Richt-Tabelle wurde für Geräte, die unter normalen Betriebsbedingungen laufen und deren mittlere Betriebszeit 4000 h pro Jahr beträgt, erstellt. Bei einem Betrieb unter erschwerten industriellen Bedingungen ist ein spezieller Inspektionsplan zu erarbeiten

(1) je nach Wassergüte

INSPEKTIONS-BESCHREIBUNG

FLUID-KÜHL-AGGREGAT MIT SCHNECKEN-KOMPRESSOR

INBETRIEBNAHME

- Überprüfung der Geräte-Installation
- Überprüfung der Wasser-Durchsätze und Servo-Regel-Glieder
- Überprüfung der Sicherheits-Einrichtungen
- Dichtigkeits-Prüfung
- Konfiguration des Mikroprozessor-Steuerungs-Moduls (falls gegeben)
- Überprüfung der Funktions-Parameter und Leistungsdaten
- Übergabe des Anlagen-Journals

INSPEKTION ALLE 500 H / 1000 H

- Einlauf-Abschluß-Inspektion
- Überprüfung des Säure-Indizes, der Dichtigkeit
- Öl-Wechsel, Austausch der Entwässerungs-Kartuschen je nach Ergebnis des voranstehenden Tests
- Funktions-Prüfung und Kontrolle evtl. anlagenbetriebsbedingter Schwankungen

EINZEL-INSPEKTION

- Dichtigkeits-Prüfung
- Funktions-Prüfung mit Aufzeichnung der Meß-Parameter sowie Funktions-Analyse

TECHNISCHE HAUPT-INSPEKTION

- Einzel-Inspektion
- Säure-Indiz-Test
- Ggf. Öl-Wechsel
- Austausch der Entwässerungs-Kartuschen
- Überprüfung des Mikroprozessor-Steuerungs-Moduls (falls vorhanden)
- Einstellung der Sicherheits-Vorrichtungen
- Servo-Stellglieder-Überprüfung
- Abschmierung der Lager / Stellklappen, soweit erforderlich

ANALYSE DER VERROHRUNG

- Überprüfung der Rohr-Einzel-Stränge der Verdampfer sowie der Wasser-Kondensator mittels Foucault-Strömen zur Aufspürung jeglicher schwerwiegender Störung auf einem Rohr-Tauscher.
- Häufigkeit: alle 5 Jahre bis 10 Jahre (je nach Wassergüte, im weiteren alle 3 Jahre)

HERSTELLERSEITIG EMPFOHLENE INSPEKTIONEN

FLUID-KÜHL-AGGREGATE MIT SCHRAUBEN-KOMPRESSOREN

ANZAHL DER EMPFOHLENIEN VORSORGE-INSPEKTIONEN

Baujahr	Inbetriebnahme	Inspektion 500 / 1000 H	Technische Haupt- Inspektion	Einzel- Inspektionen	Überprüfung 30 000 H	Analyse der Verrohrung
1	X	X		XX		
2			X	XXX		
3			X	XXX		
4				XXX		
5			X	XXX		X(1)
6			X	XXX		
7				XXX		X
8			X	XXX		
9			X	XXX		
10				XXX		
+10			jährlich	3 mal jährlich	alle 30 000 H	alle 3 Jahre

Vorliegende Richt-Tabelle wurde für Geräte, die unter normalen Betriebsbedingungen laufen und deren mittlere Betriebszeit 4000 h pro Jahr beträgt, erstellt. Bei einem Betrieb unter erschwerten industriellen Bedingungen ist ein spezieller Inspektionsplan zu erarbeiten.

(1) je nach Wassergüte

INSPEKTIONS-BESCHREIBUNG

FLUID-KÜHL-AGGREGAT MIT SCHRAUBEN-KOMPRESSOR

INBETRIEBNAHME

- Überprüfung der Geräte-Installation
- Überprüfung der Wasser-Durchsätze und Servo-Regel-Glieder
- Überprüfung der Sicherheits-Einrichtungen
- Dichtigkeits-Prüfung
- Konfiguration des Mikroprozessor-Steuerungs-Moduls (falls gegeben)
- Überprüfung der Funktions-Parameter und Leistungsdaten
- Übergabe des Anlagen-Journals

INSPEKTION ALLE 500 H / 1000 H

- Einlauf-Abschluß-Inspektion
- Überprüfung des Säure-Indizes, der Dichtigkeit
- Austausch der Entwässerungs-Kartuschen je nach Ergebnis des voranstehenden Tests
- Funktions-Prüfung und Kontrolle evtl. anlagenbetriebsbedingter Schwankungen

EINZEL-INSPEKTION

- Dichtigkeits-Prüfung
- Funktions-Prüfung mit Aufzeichnung der Meß-Parameter sowie Funktions-Analyse

TECHNISCHE HAUPT-INSPEKTION

- Einzel-Inspektion
- Säure-Indiz-Test
- Ggf. Öl-Wechsel
- Austausch der Entwässerungs-Kartuschen
- Überprüfung des Mikroprozessor-Steuerungs-Moduls
- Einstellung der Sicherheits-Vorrichtungen
- Servo-Stellglieder-Überprüfung
- Abschmierung der Lager / Stellklappen, soweit erforderlich

INSPEKTION ALLE 30000 STUNDEN

- Austausch des Kompressors zwecks Rücksendung zur Generalüberholung zum Ersetzen der Lager mit neuer geometrischer Vermessung
- Technische Haupt-Inspektion
- Erneute Inbetriebnahme

ANALYSE DER VERROHRUNG

- Überprüfung der Rohr-Einzel-Stränge der Verdampfer sowie der Wasser-Kondensator mittels Foucault-Strömen zur Aufspürung jeglicher schwerwiegender Störung auf einem Rohr-Tauscher.
- Häufigkeit: alle 5 Jahre bis 10 Jahre (je nach Wassergüte, im weiteren alle 3 Jahre)

PRÜF-CHECK-LISTE

Vorliegende Check-Liste ist vom Installateur auszufüllen, um die Installation des Aggregates fachmännisch durchzuführen.
WARNHINWEIS : Vor jeder Inspektion des Aggregates unbedingt die E-Stromversorgung unterbrechen. Sollte das Aggregat unter Strom bleiben müssen, ist äußerst vorsichtig, zur Vermeidung von Stromschlag-Gefahren, vorzugehen

ABNAHME

- Prüfung auf evtl. Transport-Havarie-Schäden
- Prüfung auf Fehlteile
- Kontrolle auf geeignetes Hub-Gerät und mit Abstands-Streben bestückte Hub-Seile

AUFSTELLUNG DES AGGREGATES

- Versand-Verschlag entfernt
- Auf ausreichende Freiräume achten
- Schwingungs-Dämpfer fest montiert
- Aufstellen des Aggregates
- Überprüfung der Flüssigkeits-Pegel

EISWASSER-KREIS

- Rohrleitungen auf evtl. Lecks prüfen
- Thermometer installiert
- Wasser-Druckregler installiert
- Ausgleichs-Ventile installiert
- Durchsatz-Controller installiert
- System gespült, gereinigt und vor dem Maschinen-Anschluß befüllt. Überprüfung auf Vorhandensein und Sauberkeit des maschineneingangsseitig installierten Filters.
- Pumpen-Funktions-Prüfung und Kontrolle auf Verdampfer-Lastverlust

KONDENSOR-WASSERKREIS

- Überprüfung der Phasen-Reihenfolge bei Schnecken- und Schrauben-Kompressoren
- Rohrleitungs-Leck-Prüfung
- Thermometer installiert
- Wasser-Druckregler installiert
- System-Ausgleichs-Ventile installiert
- System gespült, gereinigt und vor dem Maschinen-Anschluß befüllt. Überprüfung auf Vorhandensein und Sauberkeit des maschineneingangsseitig installierten Filters.
- Pumpen-Funktions-Prüfung und Kontrolle auf Kondensator-Lastverlust.

E-AUSSTATTUNG

- Überprüfung der Phasen-Reihenfolge bei Schrauben- und Schnecken-Kompressoren
- Korrekte Ventilator-Motor-Drehrichtung gegeben.
- Korrekte Pumpen-Motor-Drehrichtung gegeben.
- E-Anschluß des Regel-Kastens.
- Spannungsversorgung übereinstimmend mit den Datenschild-Spezifikationen
- ø Pumpen-Anlauf und Durchsatz-Controller-Kreis komplett und betriebsbereit.
- ø Auf allen frostgefährdeten Leitungen entsprechende Thermostat-Heizwiderstände installiert
- ø Sämtliche Anschlüsse mit dynamometrischem Schlüssel angezogen

ALLGEMEINES

- Kühl-Charge verfügbar, mindestens 50 %
- Abstimmung zwischen den einzelnen Fachgewerken hinsichtlich der Anlagen-Endabnahme

ANMERKUNGEN :

REFERENZ HCF LENNOX :

UNTERSCHRIFT :

KUNDEN-BESTELL-NUMMER :

NOM :

DESIGNATION :

DEUTSCHLAND : **LENNOX DEUTSCHLAND GmbH**
tel. : + 49 69 42 0979 0
fax : + 49 69 42 09 79 40
e-mail : info@lennoxdeutschland.com

BELGIEN : **LENNOX BENELUX N.V./S.A.**
tel. : + 32 3 633 30 45
fax : + 32 3 633 00 89
e-mail : info.be@lennoxbenelux.com

**ENGLAND ,
IRLAND :** **LENNOX INDUSTRIES LTD**
tel. : + 44 1604 599400
fax : + 44 1604 594200
e-mail : marketing@lennoxind.com

FRANKREICH : **LENNOX FRANCE**
tel. : + 33 1 60 17 88 88
fax : + 33 1 60 17 86 58
e-mail : accueil@lennoxfrance.com

NIEDERLANDE : **LENNOX BENELUX B.V.**
tel. : + 31 33 2471 800
fax : + 31 33 2459 220
e-mail : info@lennoxbenelux.com

POLEN : **LENNOX POLSKA Sp z o. o.**
tel. : + 48 22 832 26 61
fax : + 48 22 832 26 62
e-mail : lennoxpolska@inetia.pl

PORTUGAL : **LENNOX CLIMATIZAÇÃO LDA.**
tel. : +351 2 999 84 60
fax : +351 2 999 84 68
e-mail : info@lennoxportugal.com

RUSSLAND : **LENNOX DISTRIBUTION MOSCOW**
tel. : + 7 095 246 07 46
fax : + 7 502 933 29 55
e-mail : lennox.dist.moscow@co.ru

SLOWAKEI : **LENNOX SLOVAKIA**
tel. : + 421 7 44 88 92 16
fax : + 421 7 44 88 16 88

SPANIEN : **LENNOX REFAC S.A.**
tel. : + 34 902 400 405
fax : + 34 91 542 84 04
e-mail : marketing@lennox-refac.com

TSCHECHISCHE REPUBLIK : **JANKA RADOTIN AS**
tel. : + 420 2 510 88 111
fax : + 420 2 579 10 393
e-mail : janka@janka.cz

UKRAINE : **LENNOX DISTRIBUTION KIEV**
tel. : + 380 44 213 14 21
fax : + 380 44 213 14 21
e-mail : jankauk@uct.kiev.ua

**ANDERE EUROPÄISCHE
LÄNDER ,
AFRIKA,
MITTLERER OSTEN :** **LENNOX DISTRIBUTION**
tel. : + 33 4 72 23 20 14
fax : + 33 4 72 23 20 28
e-mail : marketing@lennoxdist.com



LENNOX[®]

www.Lennox.com