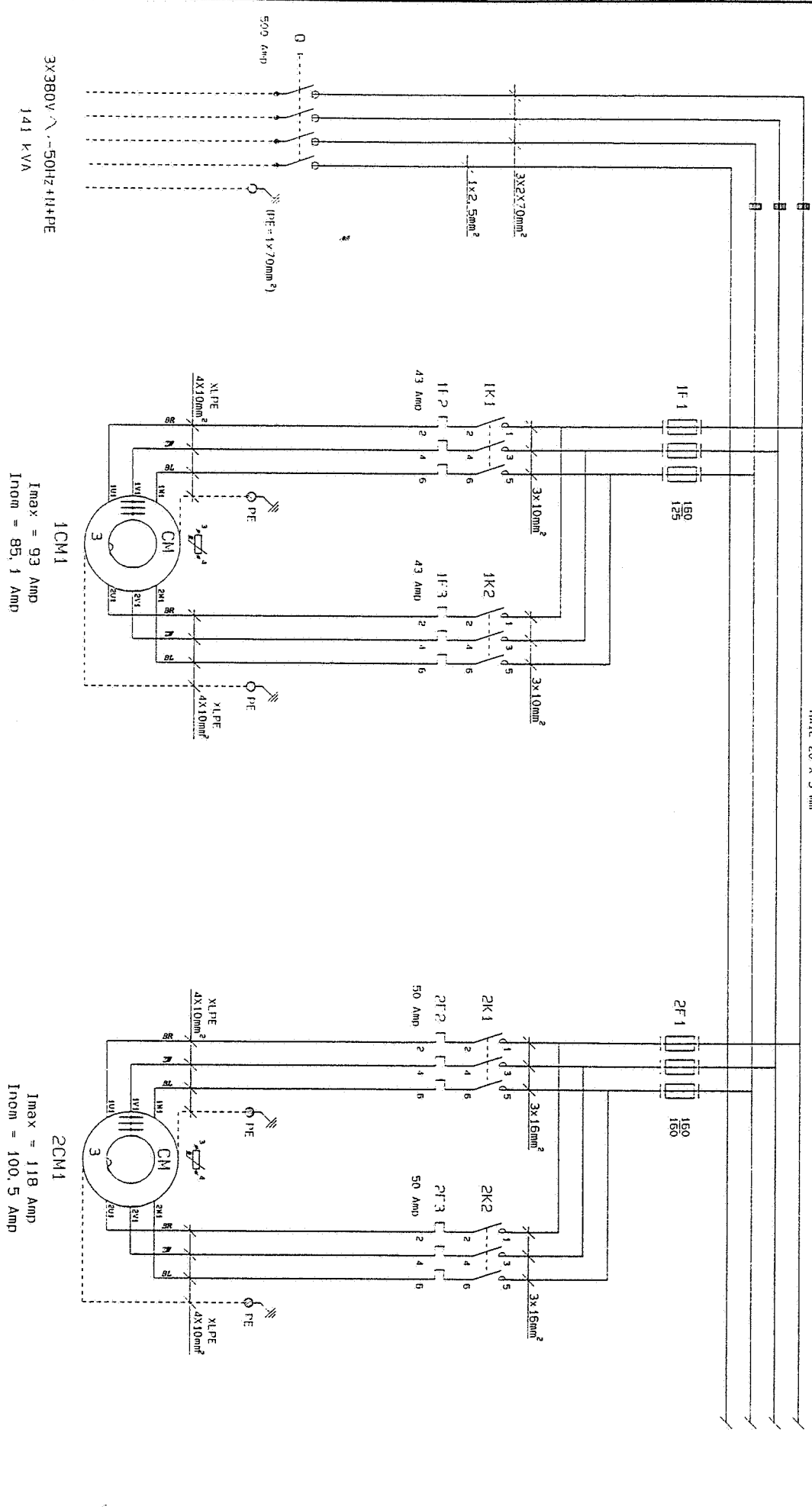


Water aansluitingen: NW-125 NFE 29203, conform DIN 2576

Bedrijfsgegewicht: AT 90D standaard 3000 Kg
 AT 90D Low Noise 3250 Kg
 AT 100D standaard 3100 Kg
 AT 100D Low Noise 3350 Kg

Hijsgen en transportklossen na plaatsing verwijderen.

POS.	BEMIJNING	AANT.	MAT.	AANKETTING	OPMERKING
RESTNOO VOOR	AT 90/100D en 90/100D-LN	DOOR HOUTLAK		ESTIMACI ESTIMACI ESTIMACI	
NAW. v. d. TECHNIEK Maatschets AT 90/100D Stork Refac B.V. TECHNIEKNUMMER: 1.06.01.0007 EUD					
AANDEKINGEN VOORBEREIDEN OVEREENKOMSTIG DE MET STORK REFAC B.V. MAAKT DEEL UIT VAN HET STORK CONCEPT COMPUER AIDED DESIGN SYSTEM A					

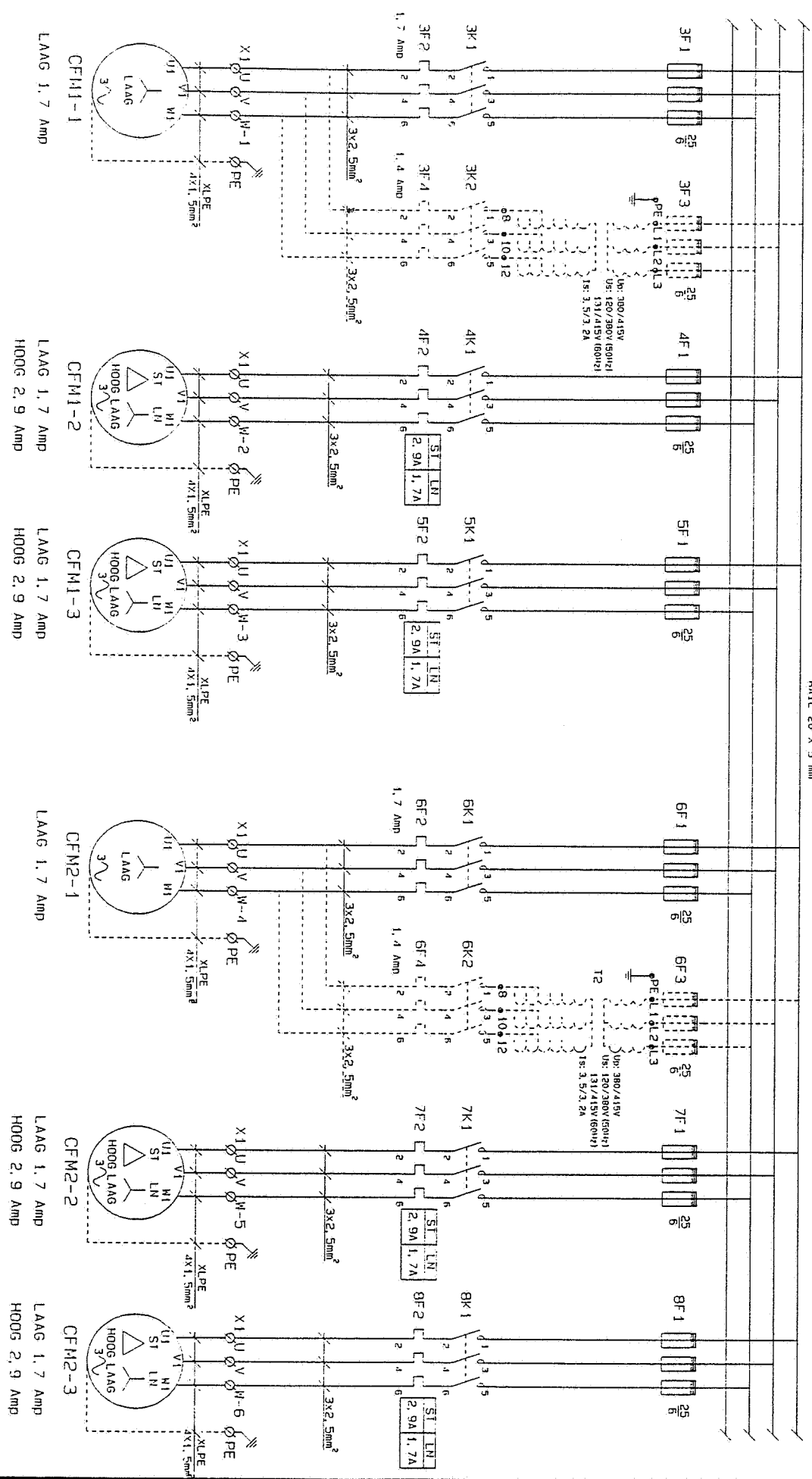


ST = STANDARD
LN = LOW NOISE
WR = WINTERREGELING
UL = UITLEZER

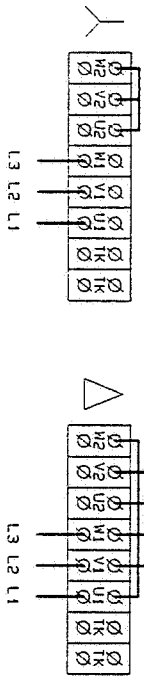
REVIZIE	RECHT	REVIZIE	RECHT	REVIZIE	RECHT
DATE 16-11-1992	SUBJECT	DATE 16-11-1992	SUBJECT	DATE 16-11-1992	SUBJECT
DR JVS	AT90D-ST/LN- (WR) - (UL)	DR JVS	AT90D-ST/LN- (WR) - (UL)	DR JVS	AT90D-ST/LN- (WR) - (UL)
Stork Refac B.V.			Stork Refac B.V.		
106092090			106092090		
01			01		

per. plan 6/9-92

RAIL 20 x 5 mm



AANSLUITDOOS CFM



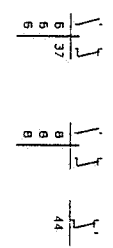
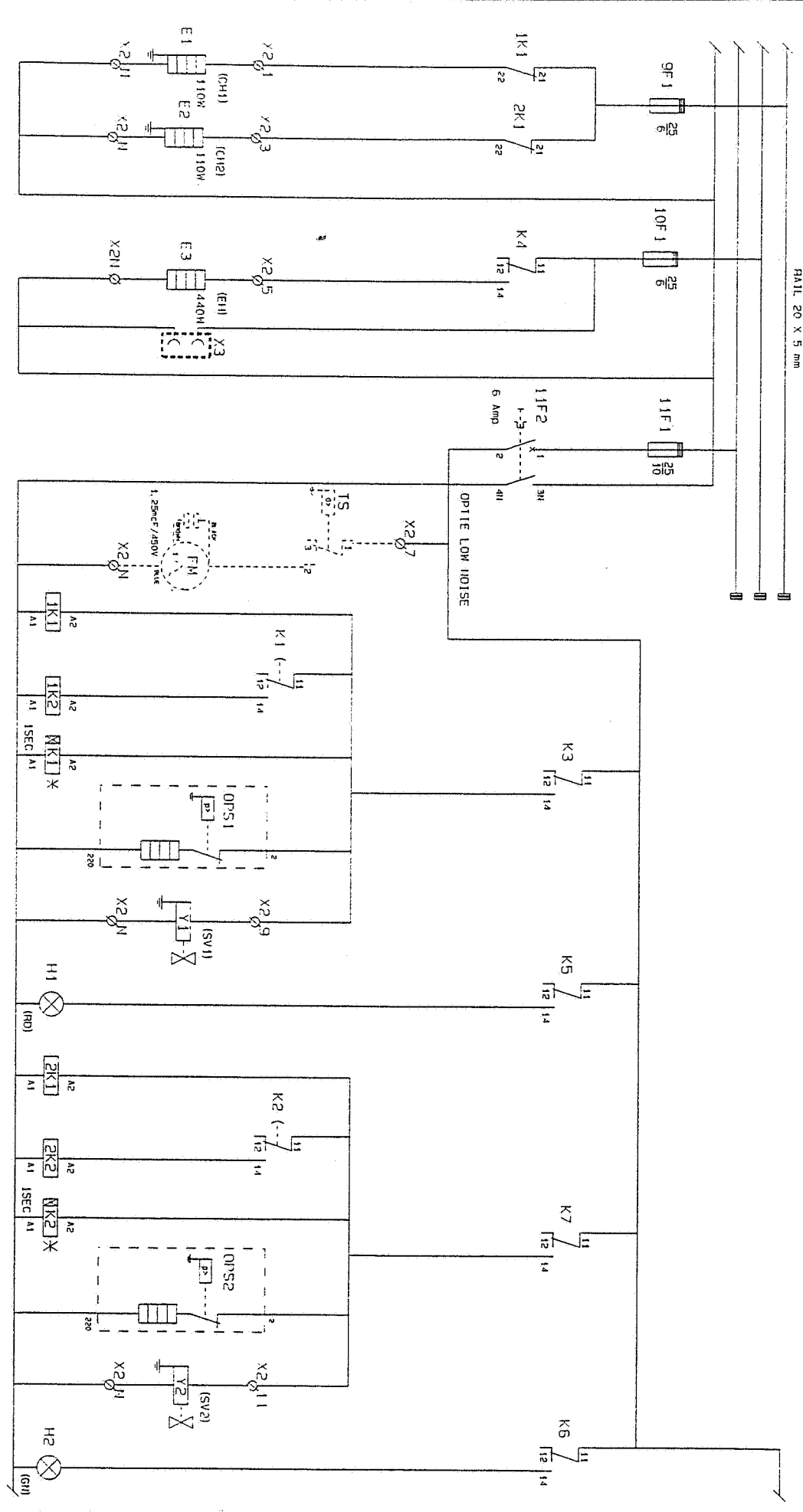
- LAAG 1.7 Amp CFM1-1
- LAAG 1.7 Amp CFM1-2
- LAAG 1.7 Amp CFM1-3
- LAAG 1.7 Amp CFM2-1
- LAAG 1.7 Amp CFM2-2
- LAAG 1.7 Amp CFM2-3
- HOOG 2.9 Amp
- HOOG 2.9 Amp
- HOOG 2.9 Amp
- HOOG 2.9 Amp
- HOOG 2.9 Amp
- HOOG 2.9 Amp

1.1.12

kIem sec.	Usec. (V)	50/60Hz
2, 4, 6	120/130	
8, 10, 12	180/195 (L/N)	
14, 15, 18	230/250	
20, 22, 24	280/305	

REVOITE	REVOLTR	REVONITE	REVOLTR	REVONITE	REVOLTR
DATE	BY	PROJECT	PROJECT	PROJECT	PROJECT
16-11-1992	JYS	AT90D-ST/LN-(WR) - (UL)			
Stork Refac B.V.					
Dwg nr 106092090			SHEET 02		

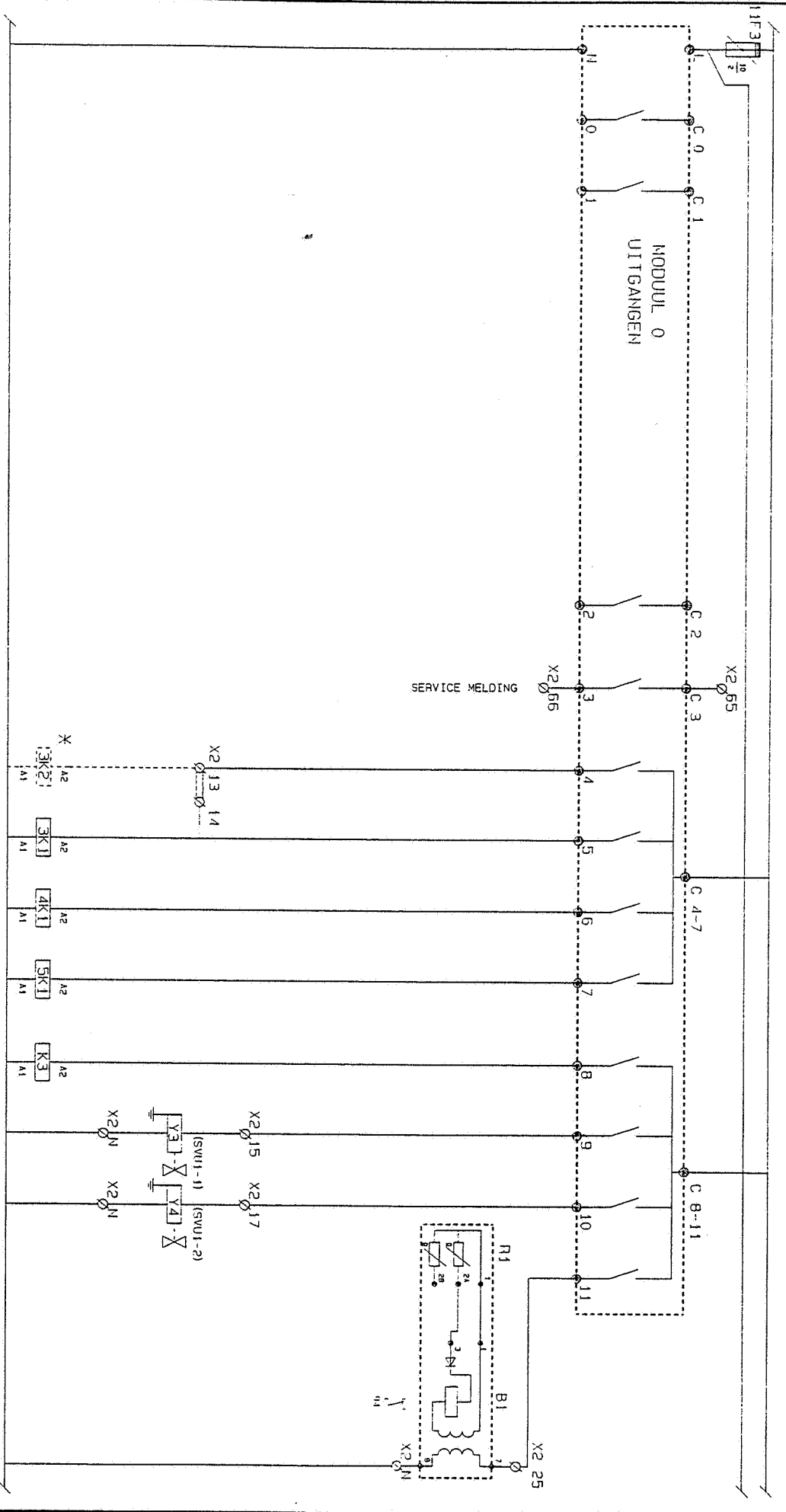
per. d.k. 6/7-93



* K1-K2 - CH 1-3M-220VAC/E
 CH 1-7-2-40-50/50HZ
 ON OFF
 FUNCTION 1 2 3 4
 TIME

REVISION	06-05-1993	REVISION	05-07-1993
DATE	16-11-1992	DATE	
BY	JNS	BY	
FUNCTION	SUBJECT	FUNCTION	SUBJECT
	AT90D-ST/LN-(WR) - (UL)		
TIME		DATE	01/06/93
		BY	
		NO	106092090
		SHEET	03

Stork Refac B.V.



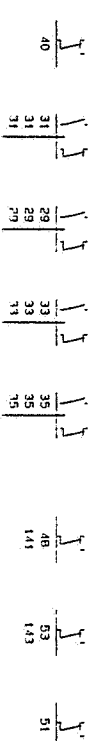
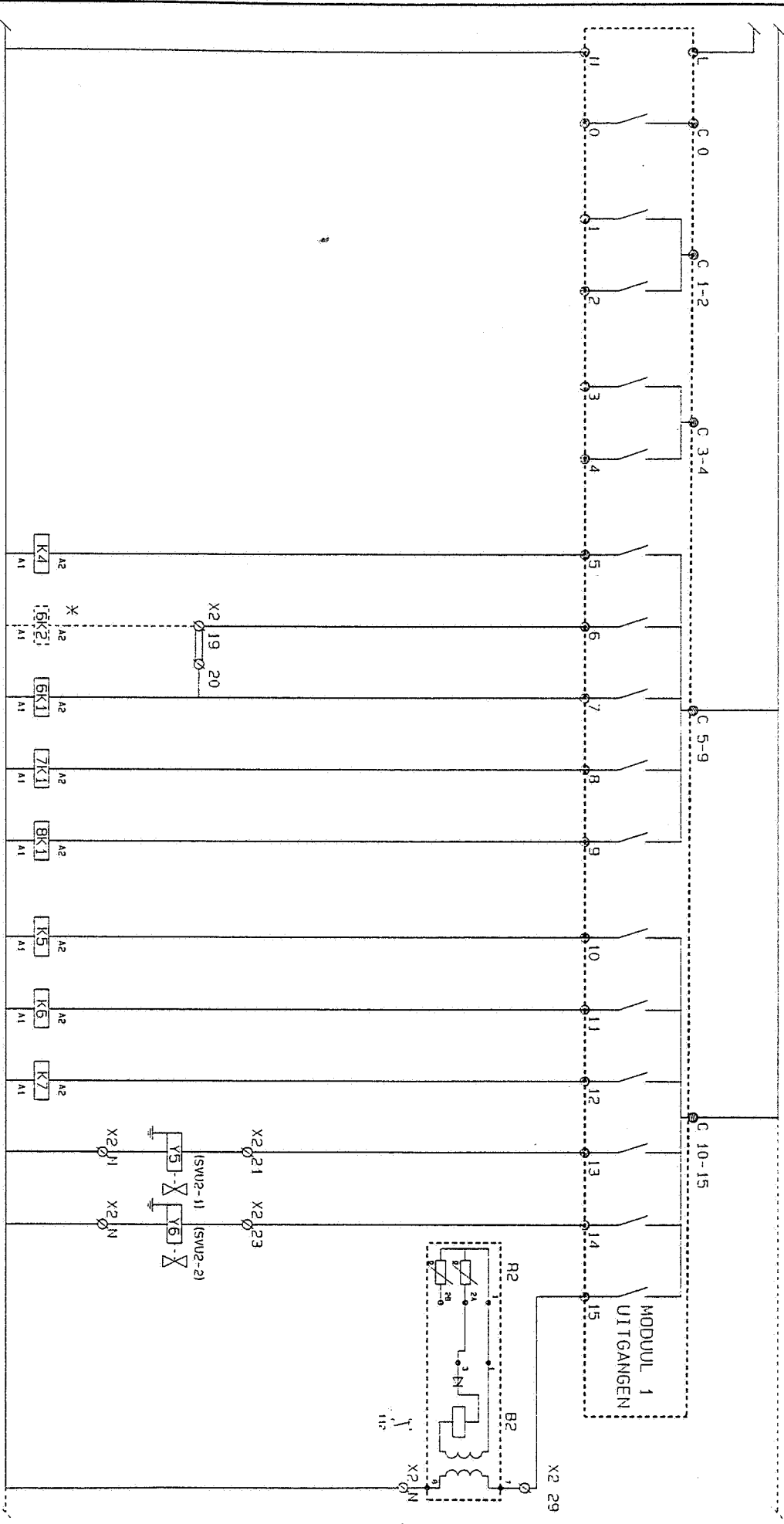
* BIJ WIJTERREGELING MAGNETISCHAKELAAR 3K2 MONTIJDEN EN DE DOORVERBINDING TUSSEN KLEM 73 EN 14 VERWIJDEREN.

REV/DATUM	06-05-1993	REV/DATUM	05-07-1993	REV/DATUM	
DATE	16-11-1992	SINUSFACT	AT90D-ST/LN- (WR) - (UL)	ORDE NR	106092090
DR	JNS	REV/DATUM		SHEET	04

Stork Refac B.V.



92-41-64-93



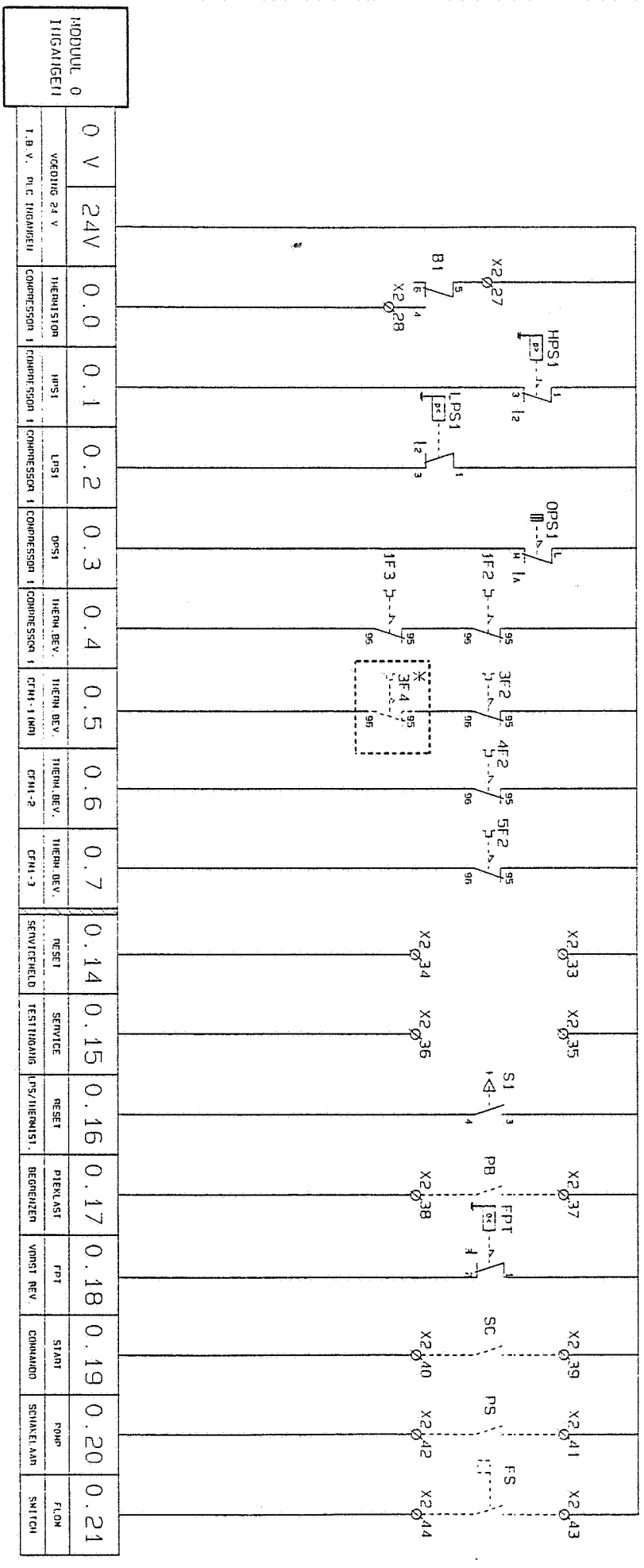
REVDATE 06-05-1993	REVLIN A	REVDATE 05-07-1993	REVLIN B	REVDATE	REVLIN
DATE 16-11-1992	SUBJECT	DATE 05-07-1993	SUBJECT	DATE	SUBJECT
DR JVS	AT900-ST/LN - (MR) - (UL)	DR JVS	AT900-ST/LN - (MR) - (UL)	DR	AT900-ST/LN - (MR) - (UL)
Stork Refac B.V.			Stork Refac B.V.		
106092090			106092090		
SHEET 05			SHEET 05		

* BIJ HINTERREGELING MAGHEETSCHAKEL AAR 6K2 MONTEREN
 EN DE DOORVERBINDING TUSSEN KLEM 19 EN 20 VERMIJDEN.

912. 16/12-92



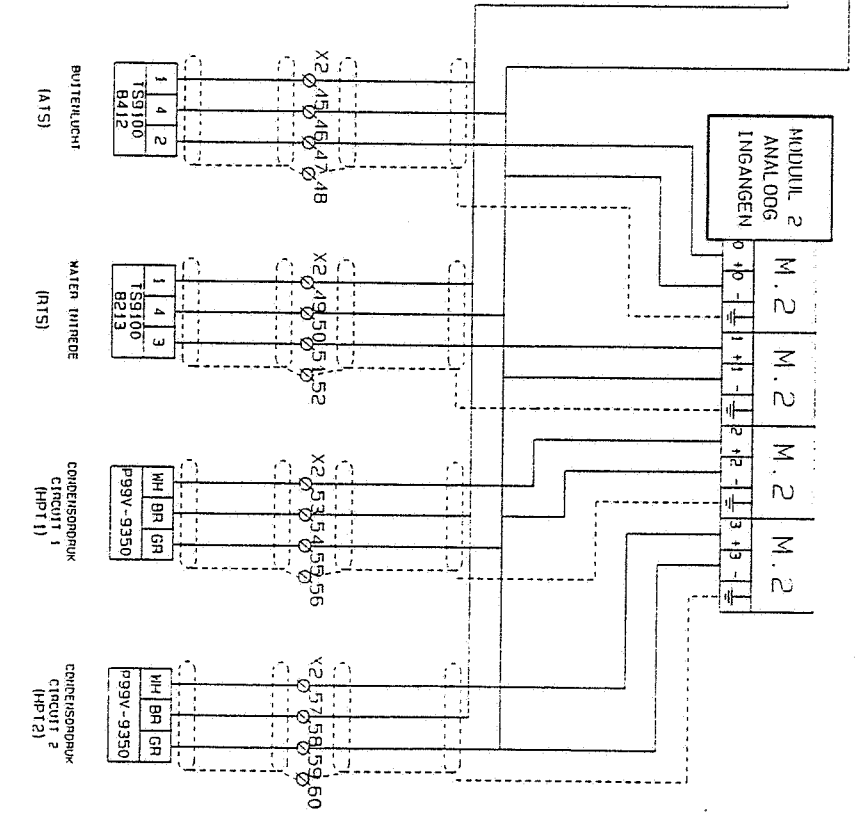
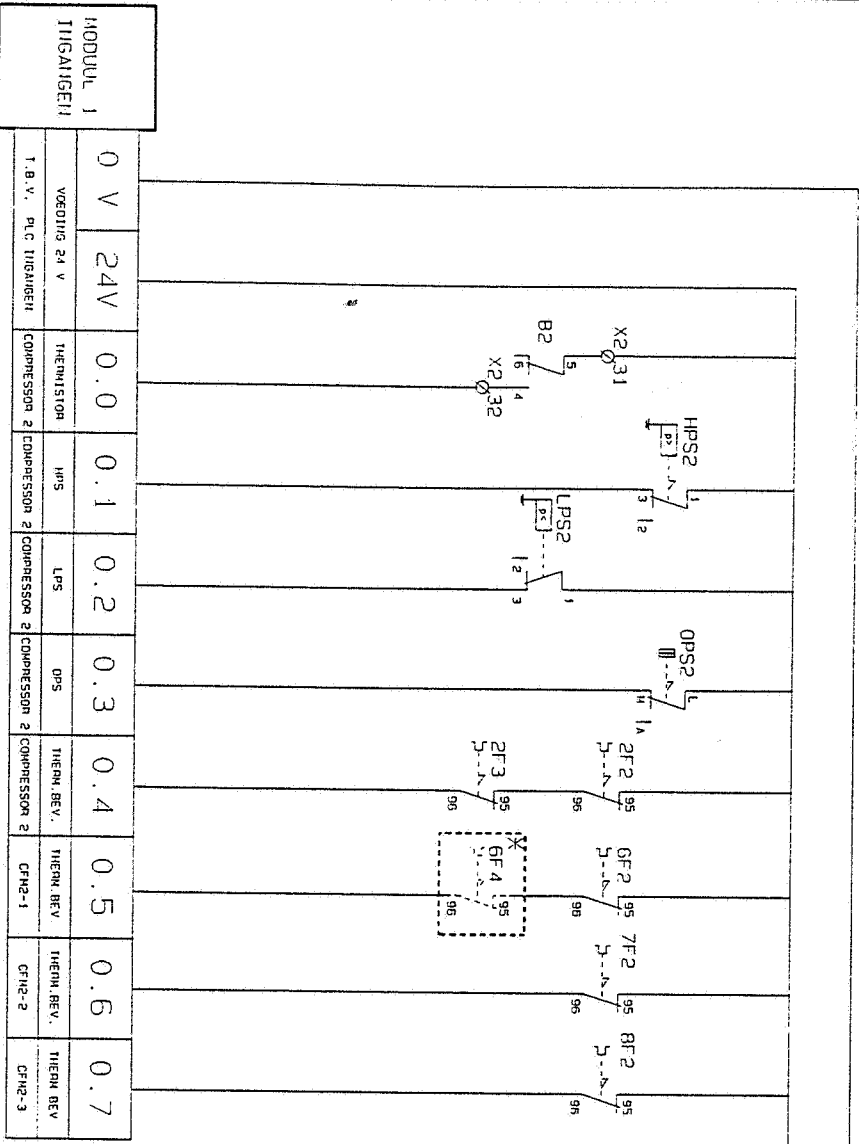
91 92 93 94 95 96 97 98 99 100 101 102 103 104 105 106 107 108



* OPTIE WINTERREGELING

REVDATE 05-07-1993	REV. IN A	REVDATE	REV. IN	REVDATE	REV. IN
DATE 16-11-1992	SUBJECT	AT90D-ST. LN - (NR) - (UL)	DATE 16-11-1992	DATE 16-11-1992	DATE 16-11-1992
DR JVS					
Stork Refac B.V.			Stork Refac B.V.		
106092090			106092090		
06			06		

grr. 16.11.92



* OPTIE WINTERREGELING

REVDATE 05-07-1993	REVUITR A	REVDATE	REVUITR	REVDATE	REVUITR
DATE 16-11-1992	SUBJECT	AT90D-ST/LN- (WR) - (LIL)	ORDE	REVUITR	
DR JVS	Stork Refac B.V.			DRG NR 106092090	SHEET 07

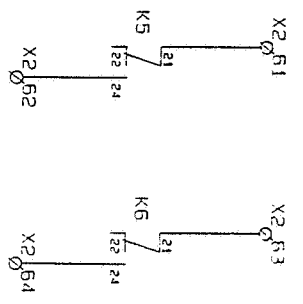
grr. 1.6.93



OPTIE UITLEZER

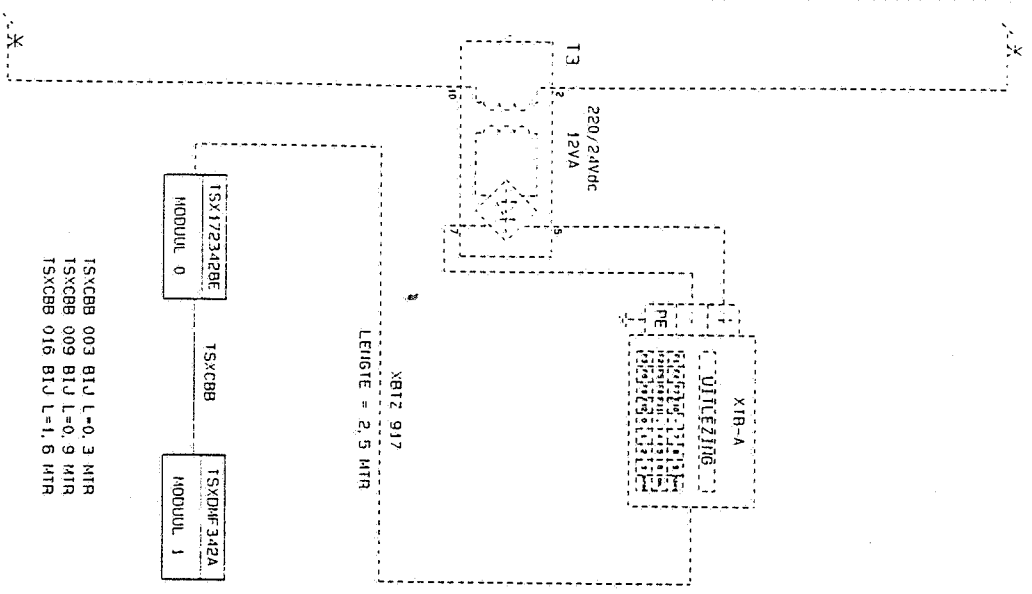
- [E1] = Conditie menu
- [E2] = Meldingen doorlopen
- [E3] = Koelmachine starten
- [E4] = Terug naar het hoofdmenu
- [E5] = Melding vasthouden
- [E6] = Koelmachine stoppen
- [E12] = I.D code (E)

- Functie 70 ENTER = Selecteer teststand
- Functie 71 ENTER = Reset teststand
- Functie 90 ENTER = Reset lage druk / thermistor-storing
- Functie 91 ENTER = Reset service melding
- Functie 92 ENTER = Setpoint verstelling (E)

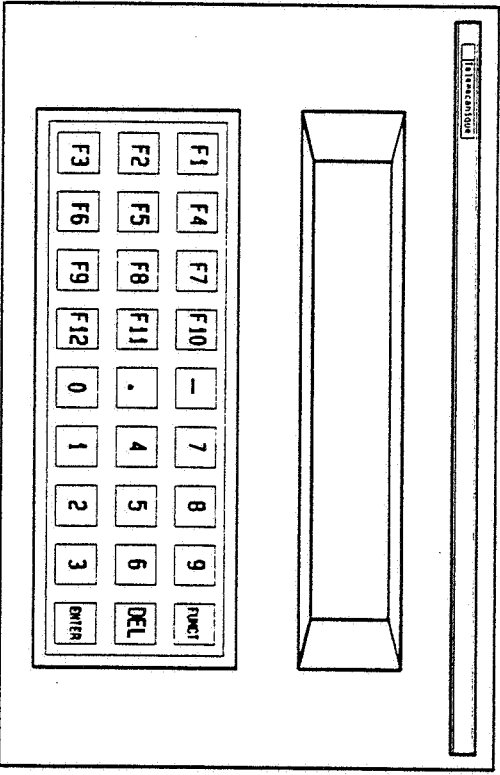


CONTINU = STORING KOELMACHINE
 PULS = EXTERN GEBLOCKKEERD

CONTINU = BEDRIJF
 PULS = INTERN GEBLOCKKEERD



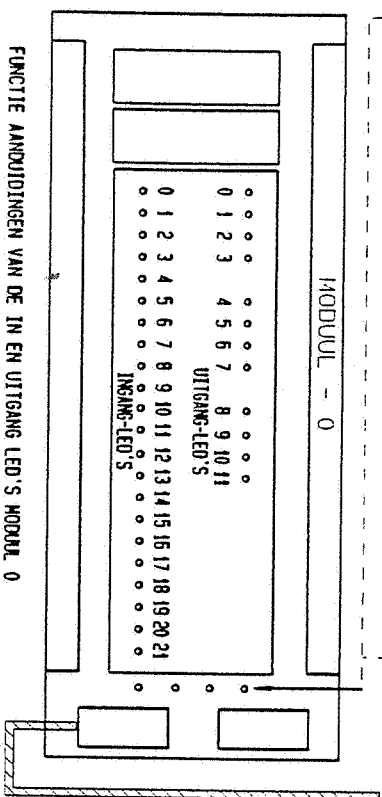
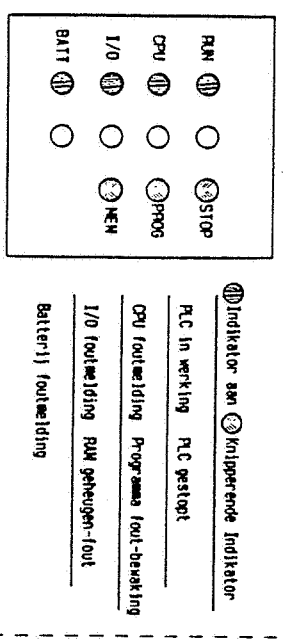
TSXCBB 003 BIJ L=0,3 MTR
 TSXCBB 009 BIJ L=0,9 MTR
 TSXCBB 016 BIJ L=1,6 MTR



* OPTIE UITLEZER

REV.DAAT 06-05-1993	REV.LIN A	REV.DAAT	REV.LIN	REV.DAAT	REV.LIN
DATE 16-11-1992	SUBJECT	AT900-ST/LN-(MR) - (UL)			
DR JVS					
Stork Refac B.V.			REFAC	DRG IFR 106092090	SHEET 08

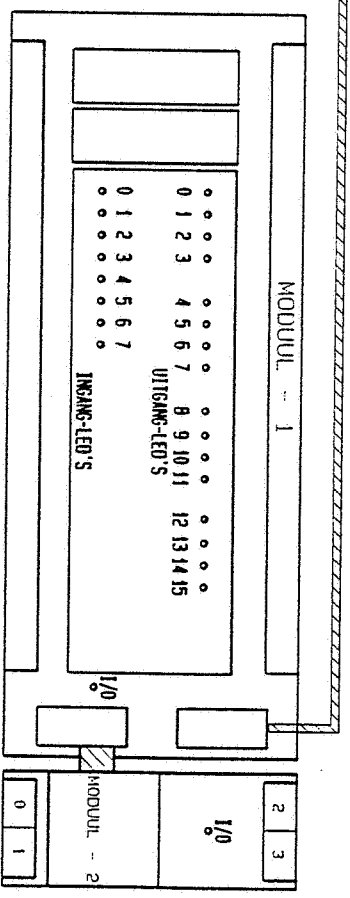
922-16/92



FUNCTIE AANDUIDINGEN VAN DE IN EN UITGANG LED'S MODUUL 0

NR. FUNCTIE	INGANG LED'S	NR. FUNCTIE	UITGANG LED'S
0	0	0	0
1	1	1	1
2	2	2	2
3	3	3	3
4	4	4	4
5	5	5	5
6	6	6	6
7	7	7	7
8	8	8	8
9	9	9	9
10	10	10	10
11	11	11	11
12	12	12	12
13	13	13	13
14	14	14	14
15	15	15	15
16	16	16	16
17	17	17	17
18	18	18	18
19	19	19	19
20	20	20	20
21	21	21	21

NET-SPANNING UITSCHAKELEN INDIEN HANDELLINGEN AAN DE PLC KOPPEN VERBODEN!



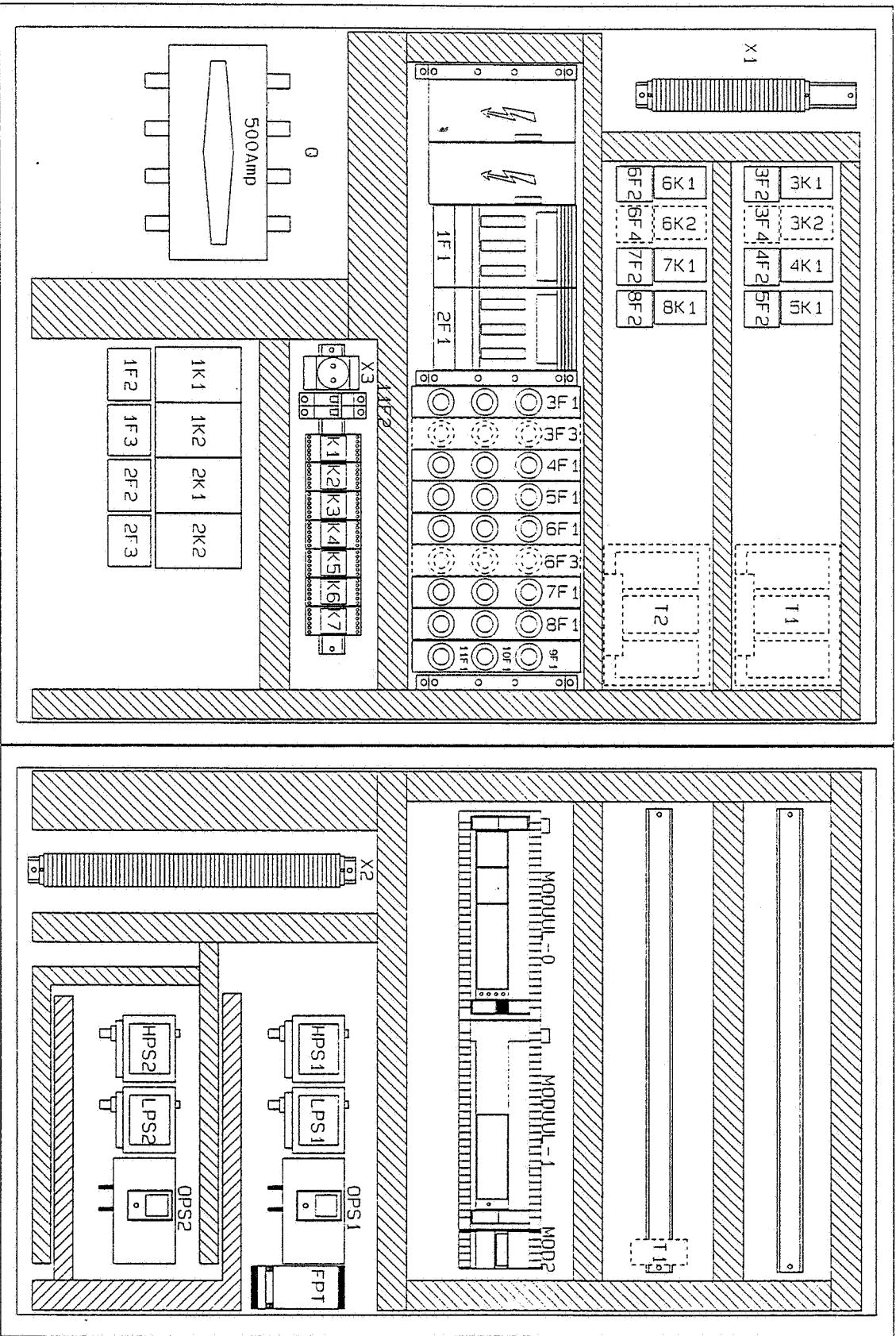
FUNCTIE AANDUIDINGEN VAN DE IN EN UITGANG LED'S MODUUL 1

NR. FUNCTIE	INGANG LED'S	NR. FUNCTIE	UITGANG LED'S	NR. FUNCTIE	INGANGEN VAN MODUUL 2
0	0	0	0	0	0
1	1	1	1	1	1
2	2	2	2	2	2
3	3	3	3	3	3
4	4	4	4	4	4
5	5	5	5	5	5
6	6	6	6	6	6
7	7	7	7	7	7
8	8	8	8	8	8
9	9	9	9	9	9
10	10	10	10	10	10
11	11	11	11	11	11
12	12	12	12	12	12
13	13	13	13	13	13
14	14	14	14	14	14
15	15	15	15	15	15

TSXCBB

REVDATE 05-07-1993	REV. INR. A	REVDATE	REV. INR.	REVDATE	REV. INR.
DATE 16-11-1992	SUBJECT	AT90D-ST/LN- (WR) - (UL)	DATE	DATE	DATE
DR JVS					
Stork Refac B.V.			106092090		
R9373			SHEET 09		

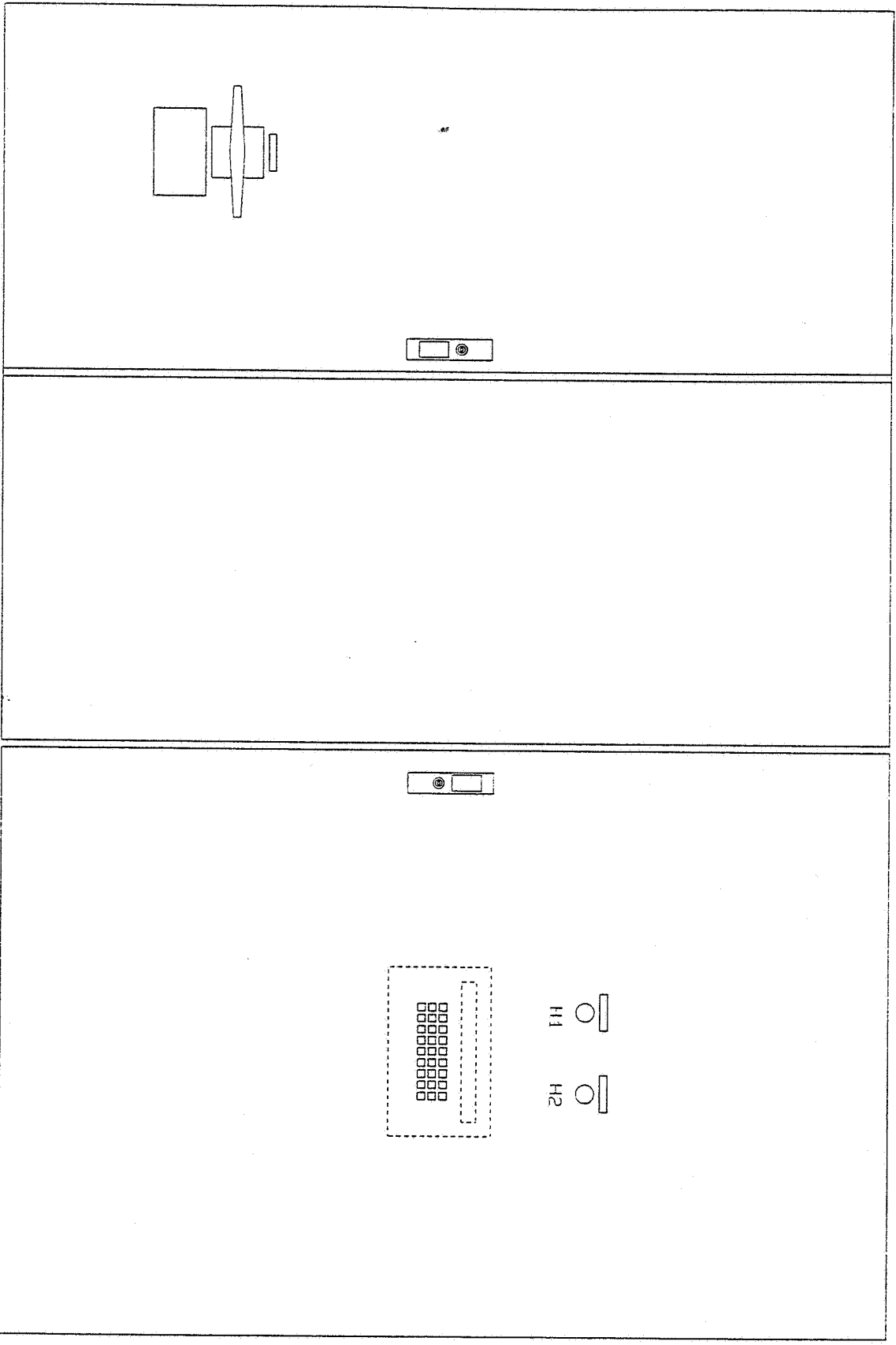
82.91.64-93



REVDATE	REVLEN	REVDATE	REVLEN	REVDATE	REVLEN
DATE	16-11-1992	SUBJECT	AT90D-ST/LN- (WR) - (UL)	ORDER	
DR	JVS			DRG NR	106092090
Stork Refac B.V.				Sheet	10

92.11.61-92





REVDATE	REVLEN	REVDATE	REVLEN	REVDATE	REVLEN
DATE	SUBJECT	DATE	SUBJECT	DATE	SUBJECT
16-11-1992	AT90D-ST/LN- (MR) - (UL)				
DR	JVS				
Stork Refac B.V.			106092090		
11			11		

92.9/6/2-52

Code	Omschrijving	Fabriekaat	Type
0	Hoofdschakelaar	Hoolec	Dumeco S 32n/4
1F1	Mespatroonhouder	Rittal	SV 3401
2F1	Mespatroonhouder	Rittal	SV 3401
3F1	Zekeringshouder	Rittal	SV3427 + SV2428
3F3	Zekeringshouder	Rittal	SV3427 + SV2428 (WR)
4F1	Zekeringshouder	Rittal	SV3427 + SV2428
5F1	Zekeringshouder	Rittal	SV3427 + SV2428 (WR)
6F1	Zekeringshouder	Rittal	SV3427 + SV2428
6F3	Zekeringshouder	Rittal	SV3427 + SV2428 (WR)
7F1	Zekeringshouder	Rittal	SV3427 + SV2428
8F1	Zekeringshouder	Rittal	SV3427 + SV2428
9-11F1	Zekeringshouder	Rittal	SV3427 + SV2428
11F2	Instalatieautomat	A. B. B.	S251-L 6MA
11F3	Zekeringsklem	Sprecher en Schuh	WUSI 4-10 M
1K1	Hagneetschakelaar	Sprecher en Schuh	CA3-60-220V50-11
1K2	Hagneetschakelaar	Sprecher en Schuh	CA3-60-220V50-11
2K1	Hagneetschakelaar	Sprecher en Schuh	CA3-60-220V50-11
2K2	Hagneetschakelaar	Sprecher en Schuh	CA3-60-220V50-11
3K1	Hagneetschakelaar	Sprecher en Schuh	CA3-09-220V50-10
3K2	Hagneetschakelaar	Sprecher en Schuh	CA3-09-220V50-10 (WR)
4K1	Hagneetschakelaar	Sprecher en Schuh	CA3-09-220V50-10
5K1	Hagneetschakelaar	Sprecher en Schuh	CA3-09-220V50-10
6K1	Hagneetschakelaar	Sprecher en Schuh	CA3-09-220V50-10
6K2	Hagneetschakelaar	Sprecher en Schuh	CA3-09-220V50-10 (WR)
7K1	Hagneetschakelaar	Sprecher en Schuh	CA3-09-220V50-10
8K1	Hagneetschakelaar	Sprecher en Schuh	CA3-09-220V50-10
1F2	Thermisch relais	Sprecher en Schuh	CT3-52-52A
1F3	Thermisch relais	Sprecher en Schuh	CT3-52-52A
2F2	Thermisch relais	Sprecher en Schuh	CT3-52-52A
2F3	Thermisch relais	Sprecher en Schuh	CT3-52-52A
3F2	Thermisch relais	Sprecher en Schuh	CT3-12-2, 5A
3F4	Thermisch relais	Sprecher en Schuh	CT3-12-1, 6A (WR)
4F2	Thermisch relais	Sprecher en Schuh	CT3-12-4, 0A
5F2	Thermisch relais	Sprecher en Schuh	CT3-12-2, 5A (LN)
6F2	Thermisch relais	Sprecher en Schuh	CT3-12-4, 0A (LN)
6F4	Thermisch relais	Sprecher en Schuh	CT3-12-2, 5A (LN)
7F2	Thermisch relais	Sprecher en Schuh	CT3-12-1, 6A (WR)
8F2	Thermisch relais	Sprecher en Schuh	CT3-12-4, 0A (LN)
			CT3-12-2, 5A (LN)
			CT3-12-4, 0A (LN)
			CT3-12-2, 5A (LN)

Code	Omschrijving	Fabriekaat	Type
K1	Relais	Sprecher en Schuh	CH1-3W-220Vac/E
K2	Tijlmoduul	Sprecher en Schuh	CH1-2-240V-50/60Hz
	Relais	Sprecher en Schuh	CH1-3W-220Vac/E
	Tijlmoduul	Sprecher en Schuh	CH1-2-240V-50/60Hz
K3	Relais	Sprecher en Schuh	CH1-3W-220Vac/E
K4	Relais	Sprecher en Schuh	CH1-3W-220Vac/E
K5	Relais	Sprecher en Schuh	CH1-3W-220Vac/E
K6	Relais	Sprecher en Schuh	CH1-3W-220Vac/E
K7	Relais	Sprecher en Schuh	CH1-3W-220Vac/E
H1	Signaallamp	Sprecher en Schuh	DEL03-R-R-E
H2	Signaallamp	Sprecher en Schuh	DEL03-R-G-E
X3	Wandcontactdoos	Vynckler	WDR 2
T1	3-fasen regeltrafo	Fischbach	FDR 3.5/3 (WR)
T2	3-fasen regeltrafo	Fischbach	FDR 3.5/3 (WR)
T3	Opsteek voeding	Electric	SS120230 (UL)
FPT	Vorstthermostaat	Johnson Controls	A19AC-9116
OPS1	Opdrukk. pressostaat	Johnson Controls	P45NB-9680C
OPS2	Opdrukk. pressostaat	Johnson Controls	P45NB-9680C
HPS1	Hogedruk. pressostaat	Johnson Controls	P77BEA-9350
HPS2	Hogedruk. pressostaat	Johnson Controls	P77BEA-9350
LPS1	Lagedruk. pressostaat	Johnson Controls	P77AAA-9300
LPS2	Lagedruk. pressostaat	Johnson Controls	P77AAA-9300
AIS	Temp. opnemer buitenlucht	Johnson Controls	TS9100-8412
RIS	Temp. opnemer waterinleiding	Johnson Controls	TS9100-8213
HPT1	Druckopnemer circ. 1	Johnson Controls	P99V-9350
HPT2	Druckopnemer circ. 2	Johnson Controls	P99V-9350
M-0	P.L.C.	Telemecanique	TSX 172342BE
M-1	Uitbreidingsblok	Telemecanique	TSX DMF 242A
M-2	Analooq moduul	Telemecanique	TSX AEG 4110
T5	Thermostaat (FM)	Johnson Controls	A19RRC-9251 (LN)
FM	Fan motor	Dimo motors	FM146F9404.04 (LN)

REVDATE 05-07-1993	REVNUM A	REVNOTE	REVNUM	REVDATE	REVNUM
DATE 16-11-1992	SUBJECT	AT900-ST/LN- (WR) - (UL)			
DR JVS					
Stork Refac B.V.		REBRO	DRG NR	106092090	SHEET 12

82.9.1.04-72

	217	218	219	220	221	222	223	224	225	226	227	228	229	230	231	232	233	234	
1 YHKmb 4x10 2 YHKmb 4x10 3 YHKmb 4x10 4 YHKmb 4x10 5 YHKmb 4x1,5 6 YHKmb 4x1,5 7 YHKmb 4x1,5 8 YHKmb 4x1,5 9 YHKmb 4x1,5 10 YHKmb 4x1,5																			

ADDER
VERMIJD



REVISIE 05-07-1993		REVISIE		REVISIE		REVISIE		REVISIE		
DATE	16-11-1992	SUBJECT	A1900-ST/LN- (WR) - (UL)			ORDEM		SHEET 13		
DR JVS Stork Refac B.V. Stork			REG.NR. 106092090							

18-12-92

