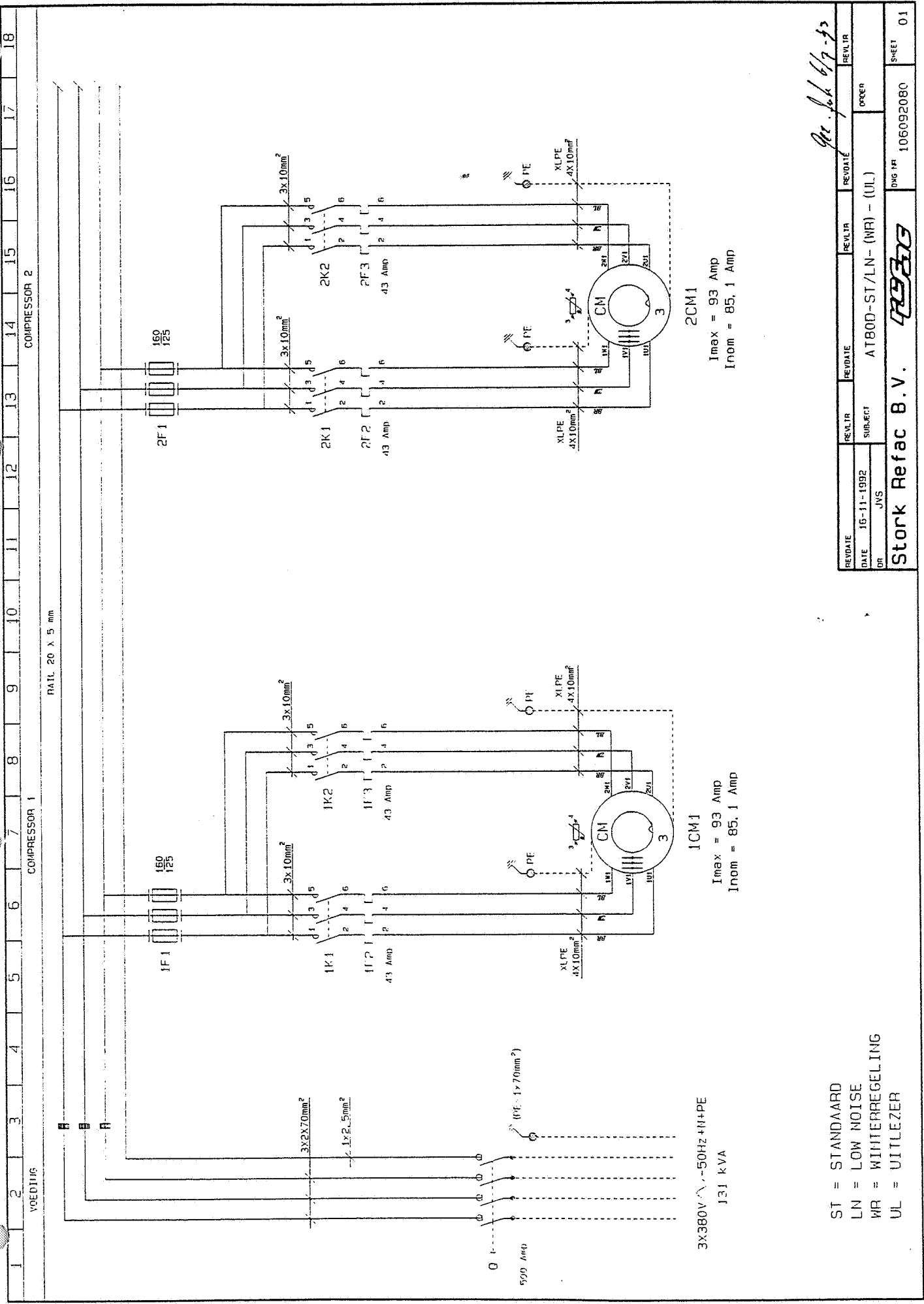


Water aansluitingen: NW-125 NFE 29203, conform DIN 2576
 Bedrijfsgewicht: AT 80D standaard 2900 Kg
 AT 80D Low Noise 3150 Kg

Hijsgen en transportklossen na plaatsing verwijderen.

POS	BEWIJZING	AMT	MT	AFMETINGEN	OPMERKING
BESTEMMING VOOR	AT 80D en 80D-LN	OPPER	HALFJAREN	BEDEIJDE: I.J.T. 13-05-93 BEDEIJDE: I.J.T. 12-05-1993	OPMERKING: 08-02-1993 13-05-93 12-05-1993
NAAM V. G. TEKENING	Maatschets AT 800			PROJECTIEHOEK:	TEKENING- EN FASETEKENINGSDIENSTER VOLGENS SUDRA-NORMER SOUILL: n.t.s.
AUTORSCHRIJVER	Stork Refac B.V.			TEKENINGNUMMER:	R.47
SUDRA REFAC B.V. MAAKT DEEL UIT VAN HET SUDRA-SYSTEEM				1.06.01.0001	
A					



COMPRESSOR 2

COMPRESSOR 1

RATL 20 X 5 mm

2CM1
 Imax = 93 Amp
 Inom = 85.1 Amp

1CM1
 Imax = 93 Amp
 Inom = 85.1 Amp

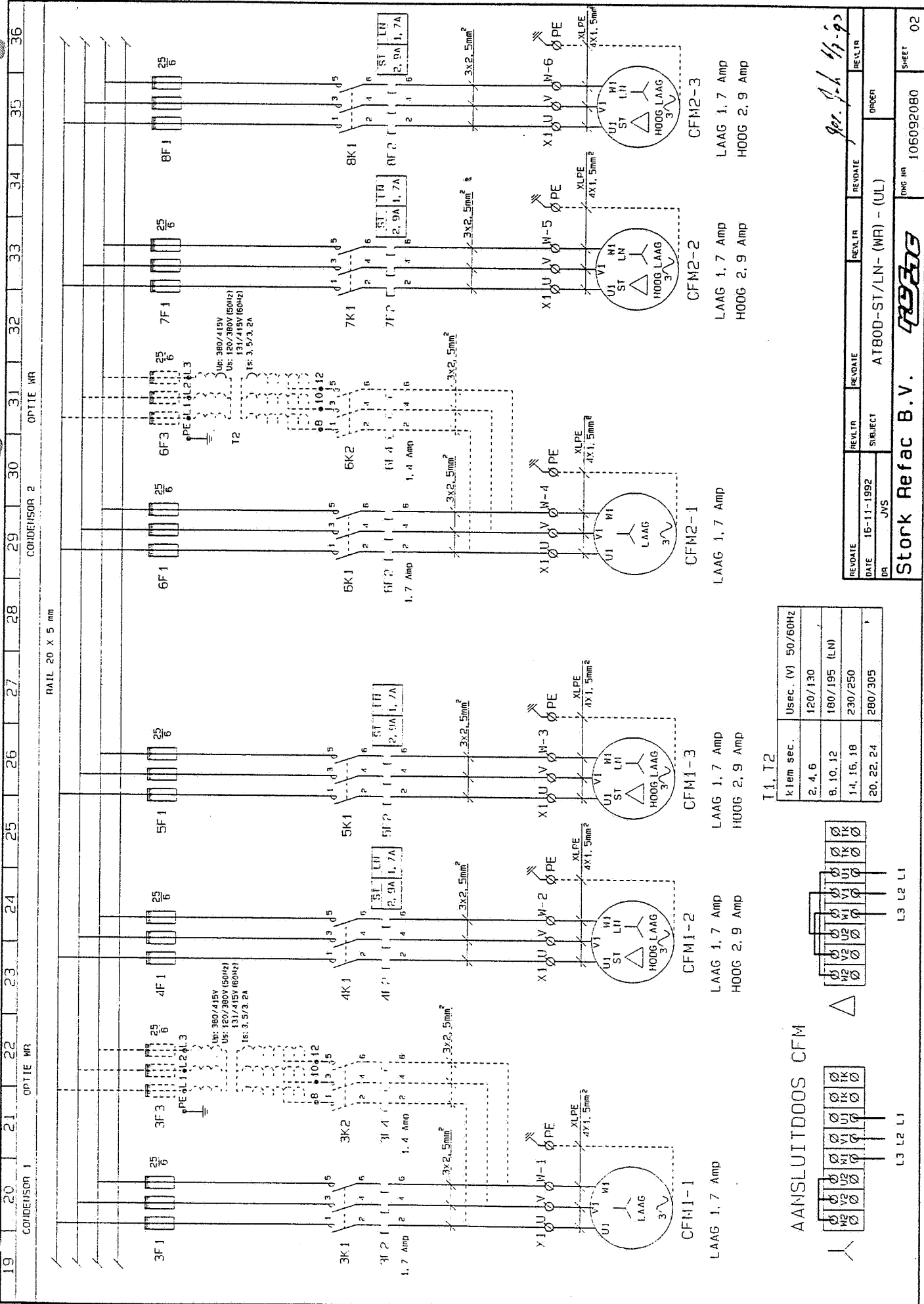
3X380V ~, -50HZ 4H+PE
 131 kVA

REVDATE	REVLR	REVDATE	REVLR	REVDATE	REVLR
DATE	SUBJECT	SUBJECT		SUBJECT	
16-11-1992	JVS	AT80D-ST/LN - (WR) - (UL)		AT80D-ST/LN - (WR) - (UL)	
DNG NR			DNG NR		
106092080			106092080		
SHEET			SHEET		
01			01		

See Job 67-3

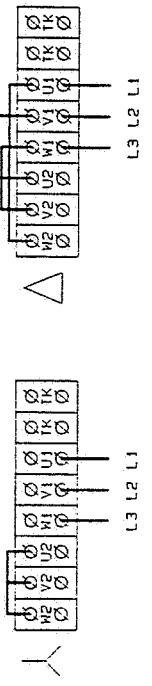
ST = STANDAARD
 LN = LOW NOISE
 WR = WINTERREGELING
 UL = UITLEZER

Stork Refac B.V. **REFA**



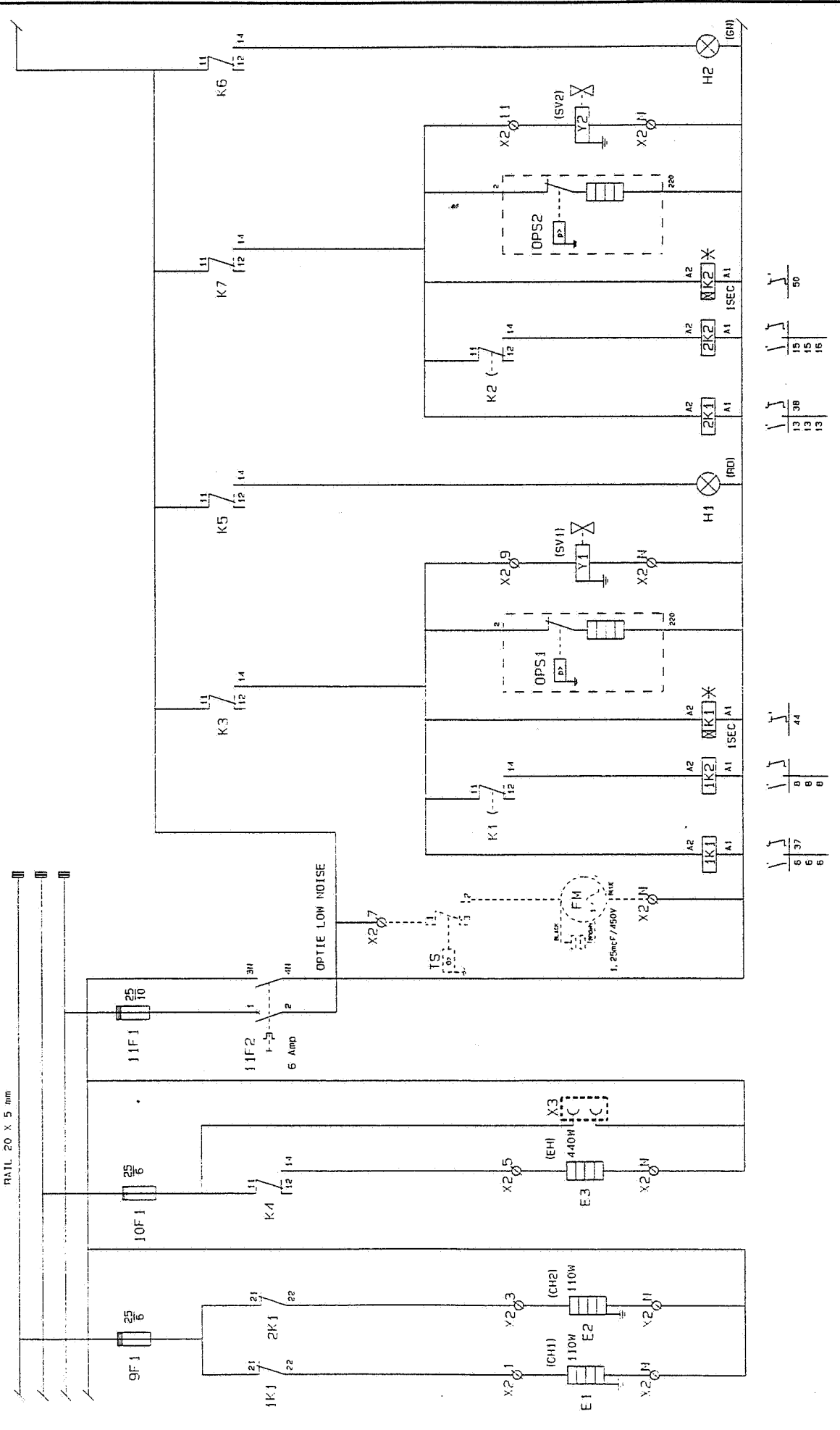
T1, T2

kitem sec.	Usec. (V) 50/60Hz
2, 4, 6	120/130
8, 10, 12	180/195 (L.N)
14, 16, 18	230/250
20, 22, 24	280/305



REV.DATE	REV.LTR	REV.DATE	REV.LTR
DATE 18-11-1992	JVS	AT80D-ST/LN-(WR) - (UL)	ORDER
SUBJECT			ORDER
Stork Refac B.V.			DING NR 106092080 SHEET 02

See page 11-92

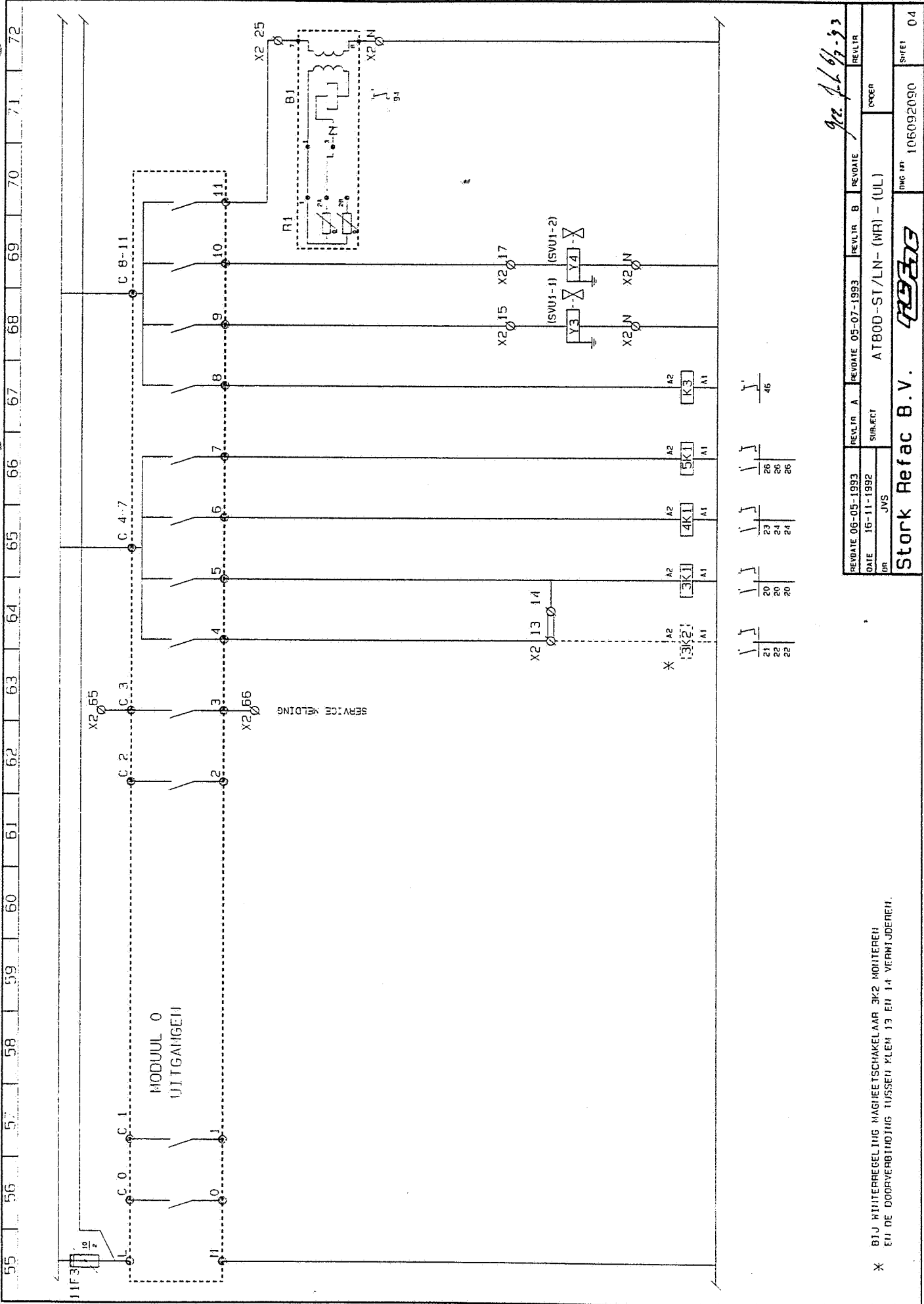


REVDATE 06-05-1993 REV.LR. A REVDATE 05-07-1993 REV.LR. B REVDATE
 DATE 16-11-1992 SUBJECT AT80D-ST/LN- (WR) - (UL)
 DR JVS
 Stork Refac B.V. **STORK**
 DNG NR 106092080
 SHEET 03

922-1667-92

6 37 6 6 6 6
 8 8 8 8
 13 13 13 13
 15 15 15 15
 38 38 38 38
 44 44 44 44
 50 50 50 50

* K1-K2 - CH 1-3W-220Vac/E
 CH 1-2-240-50/60Hz
 ON OFF
 1 2 3 4
 FUNCTION TIME



* BIJ WITTEBEGELING MAGHEETSCHAKEL AAR 3K2 MONITOREN
 EN DE DOORVERBINDING TUSSEN PLEN 13 EN 14 VERMIDDEREN.

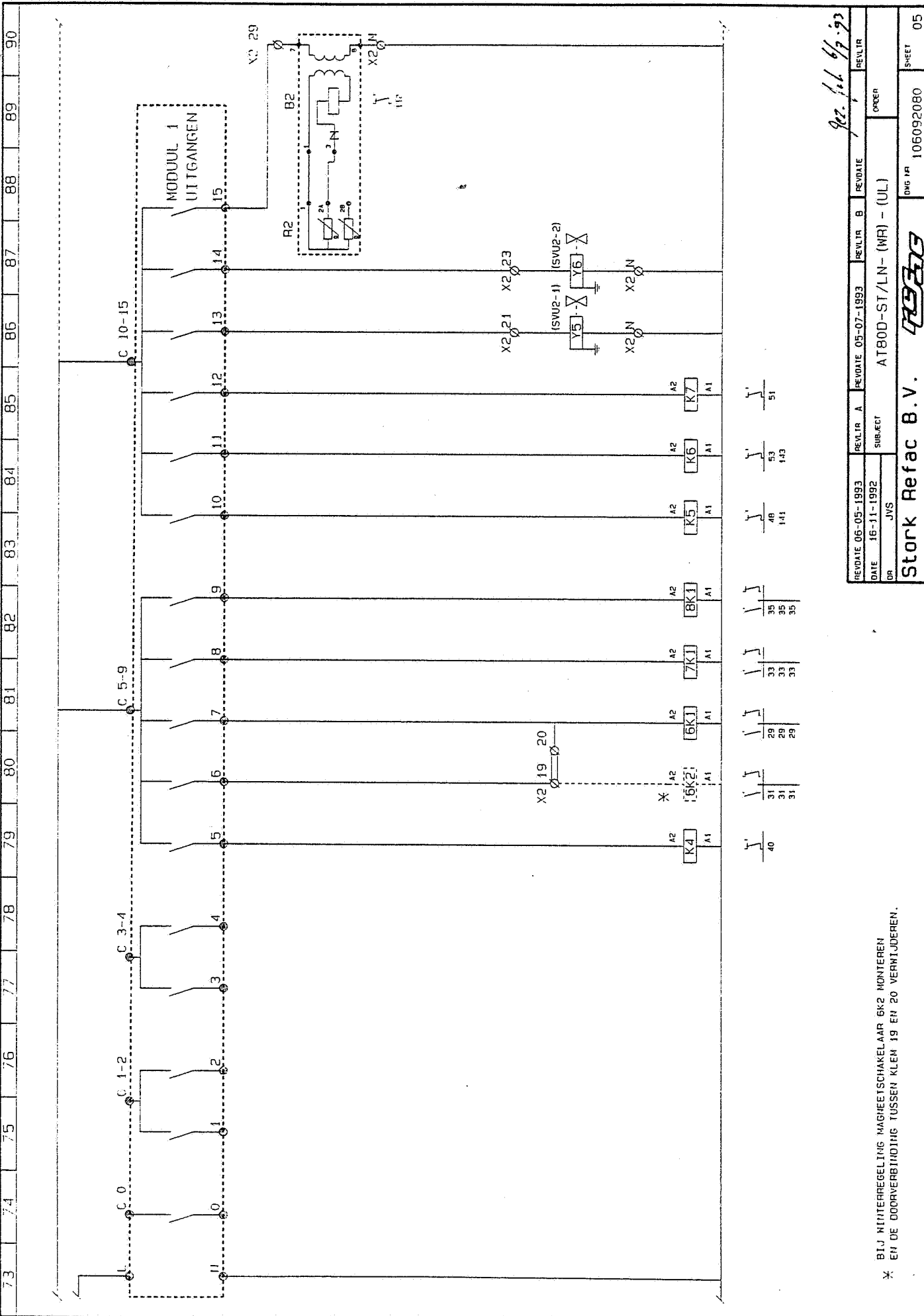
92. 1. 6. 93

REV. DATE	REV. A	REV. B	REV. C	REV. D	REV. E	REV. F	REV. G	REV. H	REV. I	REV. J	REV. K	REV. L	REV. M	REV. N	REV. O	REV. P	REV. Q	REV. R	REV. S	REV. T	REV. U	REV. V	REV. W	REV. X	REV. Y	REV. Z
06-05-1993																										
16-11-1992																										
01	JVS																									
SUBJECT										AT80D-ST/LN- (WR) - (UL)																
DRAWING NO.										106092090																
SHEET										04																

Stork Refac B.V.

106092090

04



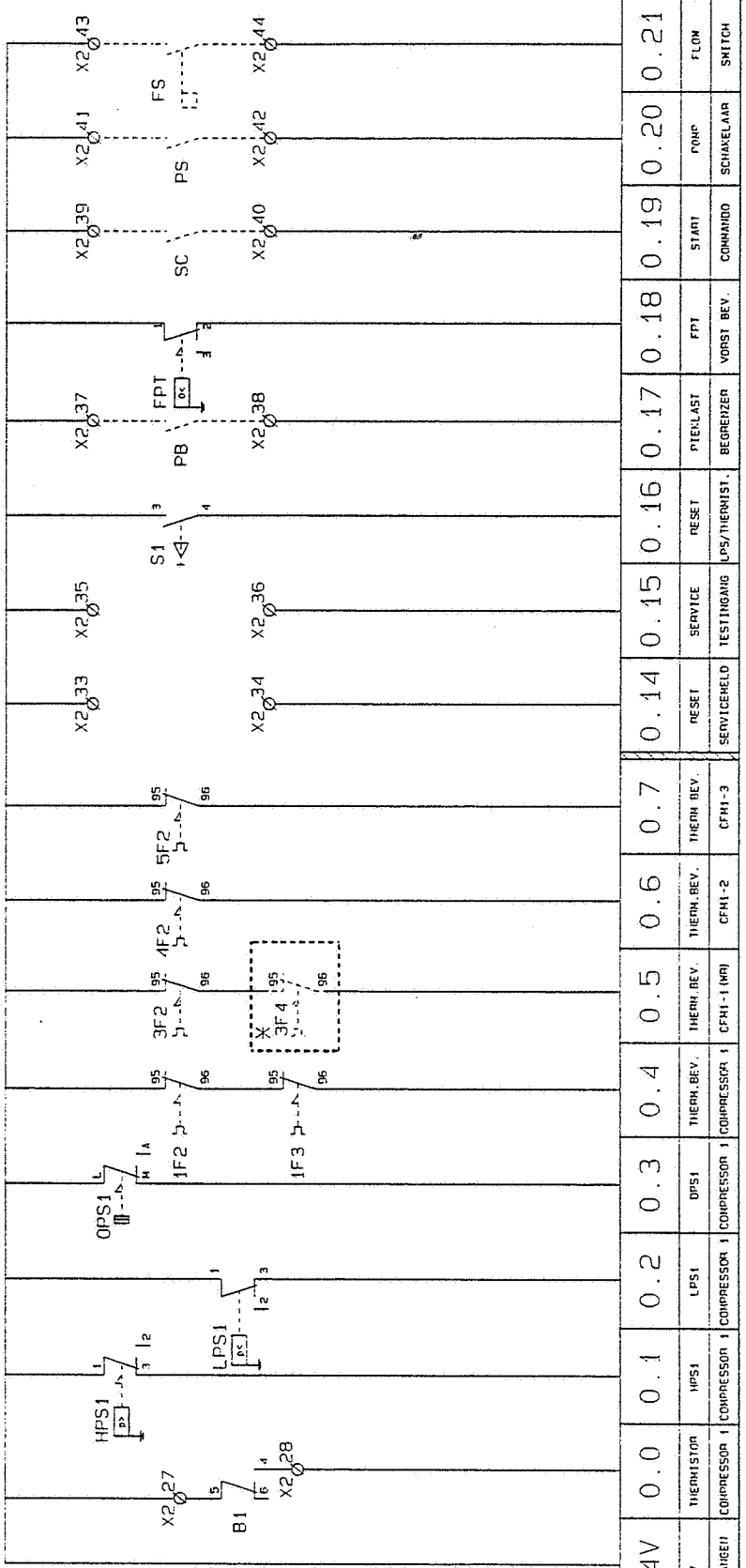
* BTJ NUTTEREGELING MAGNEETSCHAKELAAR 6K2 MONTEREN
 EN DE DOORVERBINDING TUSSEN KLEIN 19 EN 20 VERNIJDEREN.

927. 1.1. 67-93

REVDATE 06-05-1993	REVLR A	REVDATE 05-07-1993	REVLR B	REVDATE	REVLR
DATE 16-11-1992	SUBJECT AT80D-ST/LN- (WR) - (UL)		ORDER		
DR JVS			DWG NR 106092080		SHEET 05

Stork Refac B.V.

REFA



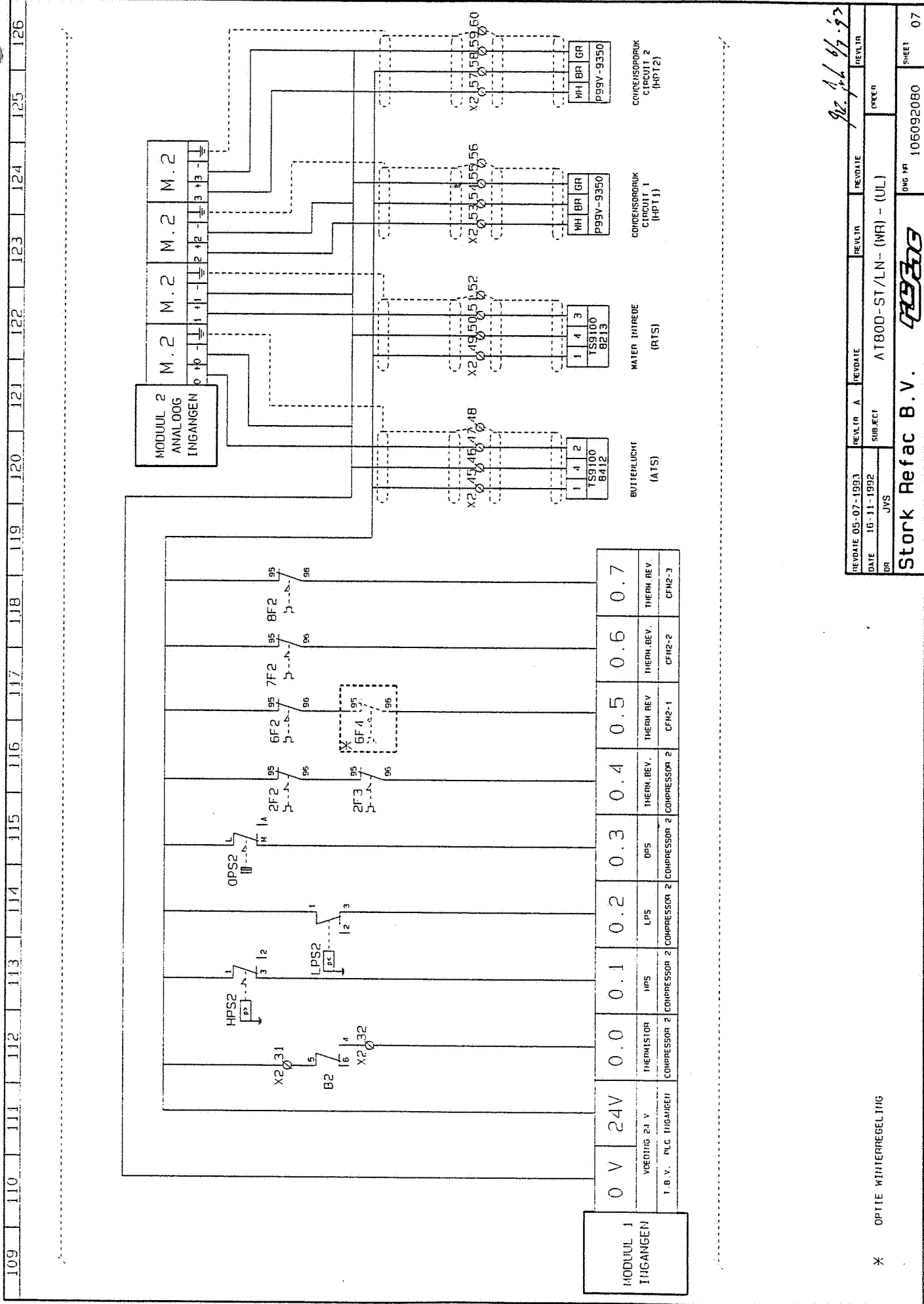
MODUL 0
INGANGEN

0 V	24V	0.0	0.1	0.2	0.3	0.4	0.5	0.6	0.7	0.14	0.15	0.16	0.17	0.18	0.19	0.20	0.21
VEEDING 24 V	HERMISTOR	HPS1	LPS1	COMPRESSOR 1	COMPRESSOR 1	COMPRESSOR 1	HERM. BEV.	HERM. BEV.	HERM. BEV.	RESET	SERVICE	RESET	PIEKLAST	FPT	START	POMP	FLON
T. B. V. - PLC INHANGEN	COMPRESSOR 1	COMPRESSOR 1	COMPRESSOR 1	COMPRESSOR 1	COMPRESSOR 1	COMPRESSOR 1	CFM1-1 (WR)	CFM1-2	CFM1-3	SERVICEVELD	TESTINGANG	LPS/HERMIST.	BEGRENZER	VORST. BEV.	CONHANDO	SCHAKELLAAR	SWITCH

92.4.6 67.92

REVDATE 05-07-1993	REV. ITR. A	REVDATE	REV. ITR.	REVDATE	REV. ITR.
DATE 16-11-1992	SUBJECT	AT80D-ST/LN- (WR) - (UL)	ORDER		
DR JVS					
Stork Refac B.V.			DWG NR 106092080	SHEET 06	

* OPTIE WINTERREGELING



92. 1. 16. 97. 97

REVDATE 05-07-1993	REV. INR. A	REVDATE	REV. INTR.	REVDATE	REV. INTR.
DATE 16-11-1992	SUBJECT	AT800-ST/LN- (WR) - (UL)		INSTR	
DR JVS					
Stork Refac B.V.				ING. NR.	106092080
				SHEET	07

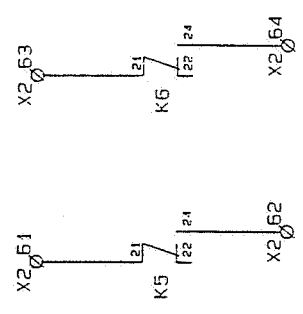
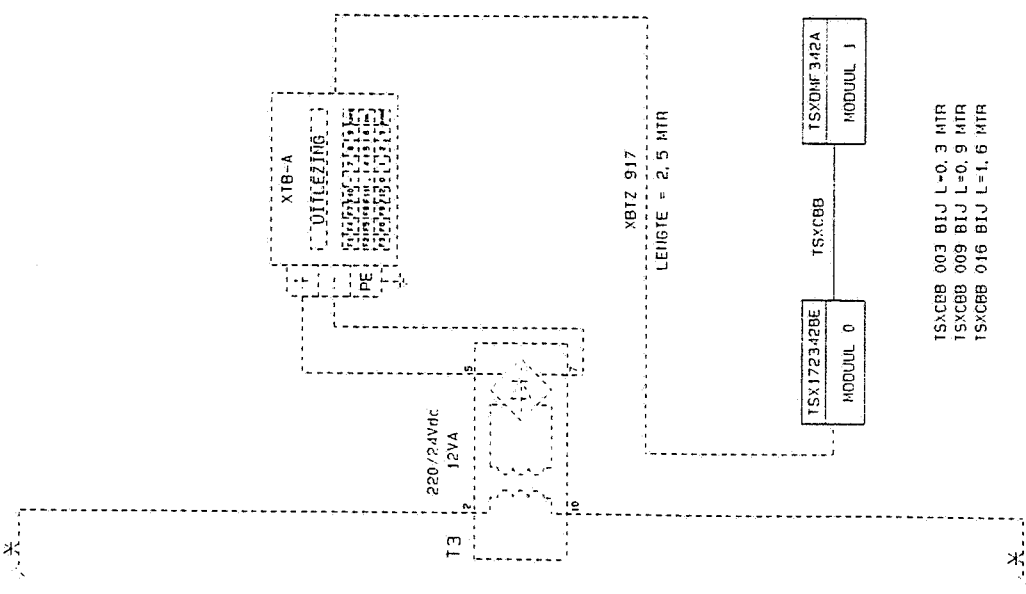
* OPTIE WINTERREGLING

MODUL 1 INGANGEN	0 V	24V	0.0	0.1	0.2	0.3	0.4	0.5	0.6	0.7
	VEEDING 24 V		THERMISTOR COMPRESSOR 2	HPS COMPRESSOR 2	LPS COMPRESSOR 2	OPS COMPRESSOR 2	THERM. BEV. COMPRESSOR 2	THERM. BEV. COMPRESSOR 2	THERM. BEV. COMPRESSOR 2	THERM. BEV. COMPRESSOR 2
	T.B.V. PLC TOEGANG		COMPRESSOR 2	COMPRESSOR 2	COMPRESSOR 2	COMPRESSOR 2	CFH2-1	CFH2-2	CFH2-3	CFH2-3

OPTIE UITLEZER

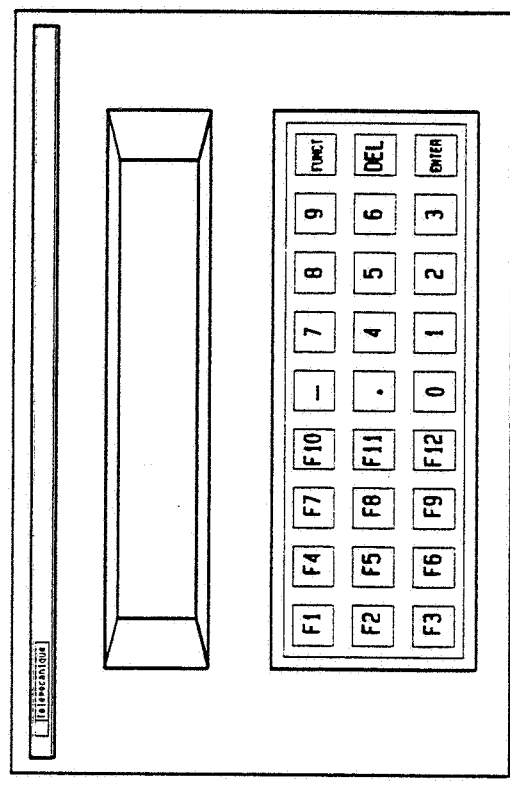
- [F1] = Conditie menu
- [F2] = Meldingen doorlopen
- [F3] = Koelmachine starten
- [F4] = Terug naar het hoofdmenu
- [F5] = Melding vasthouden
- [F6] = Koelmachine stoppen
- [F12] = I.D code (E)

- Functie 70 ENTER = Selecteer teststand
- Functie 71 ENTER = Reset teststand
- Functie 90 ENTER = Reset lage druk / thermistor-storing
- Functie 91 ENTER = Reset service melding
- Functie 92 ENTER = Setpoint verstelling (E)



CONTINU = STORING KCELMACHINE
PULS = EXTERN GELOKKEERD

CONTINU = GEDEJUF
PULS = INTERN GELOKKEERD

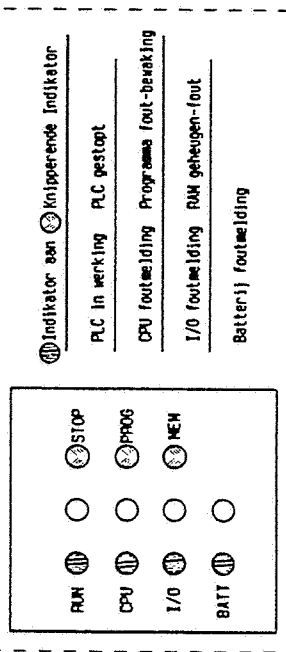


* OPTIE UITLEZER

REVDATE 06-05-1993	REV.LTR A	REVDATE	REV.LTR	REVDATE	REV.LTR
DATE 16-11-1992	SUBJECT ATB0D-ST/LM- (MFR) - (UL)		ORDER		
DR JVS					
Stork Refac B.V.			106092080		
			SHEET 08		

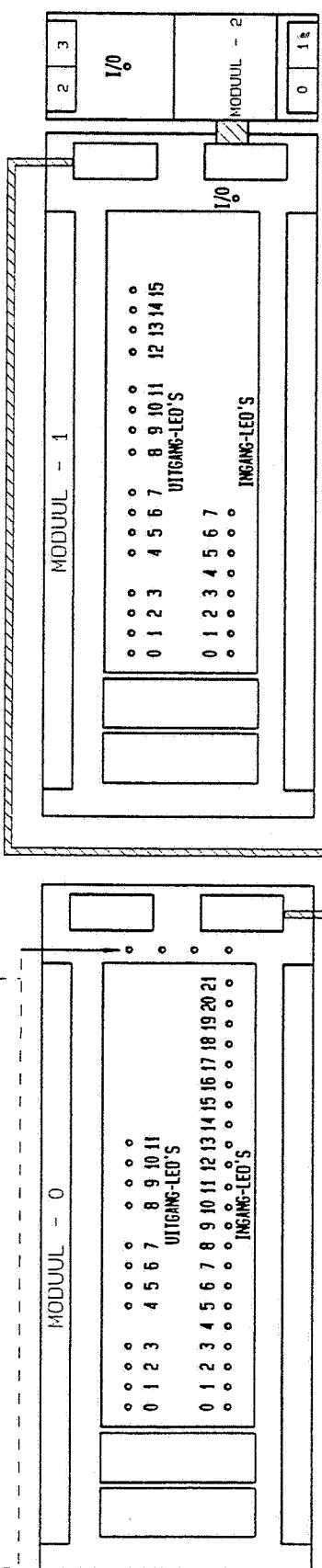
Handwritten signature and date: JVS 16.11.92

NET-SPANNING UITSCHAKELEN INDIEN HANDELIJNGEN AAN DE PLC WORDEN VERRICHT!



- Indiktor aan Knipperende Indiktor
- PLC in werking PLC gestopt
- CPU foutmelding Programma fout-bevalling
- I/O foutmelding RAM geheugen-fout
- Batterij foutmelding

TSXCBB



FUNCTIE AANDUIDINGEN VAN DE IN EN UITGANG LED'S MODUUL 0

INGANG LED'S		UITGANG LED'S	
NR. FUNCTIE		NR. FUNCTIE	
0	THERMISTOR COMPRESSOR 1	0	-
1	HOGE DRUK CIRCUIT 1	1	-
2	LAGE DRUK CIRCUIT 1	2	-
3	OLIEDRUK VERSCHIL COMPRESSOR 1	3	SERVICE MELDING
4	THERM. BEV. COMPRESSOR 1	4	CONDENSOR VENTILATOR 1/1 (WR)
5	THERM. BEV. CONDENSOMOTOR 1/1 (WR)	5	CONDENSOR VENTILATOR 1/1
6	THERM. BEV. CONDENSOMOTOR 1/2	6	CONDENSOR VENTILATOR 1/2
7	THERM. BEV. CONDENSOMOTOR 1/3	7	CONDENSOR VENTILATOR 1/3
14	RESET SERVICE MELDING	8	COMPRESSOR 1 AANSTURING
15	SERVICE TESTINGANG	9	MAGNEETVENT. 1/1 CAPACITEITSREGELING
16	RESET LAGE DRUK / THERMISTOR	10	MAGNEETVENT. 1/2 CAPACITEITSREGELING
17	PIEKLAST BEGRENZER KKH	11	THERMISTOR 1 STURING
18	VORSTBEVEILIGING		
19	START COMMANDO		
20	POMP SCHAKELAAR		
21	FLOW SCHAKELAAR		

FUNCTIE AANDUIDINGEN VAN DE IN EN UITGANG LED'S MODUUL 1

INGANG LED'S		UITGANG LED'S	
NR. FUNCTIE		NR. FUNCTIE	
0	THERMISTOR COMPRESSOR 2	0	-
1	HOGE DRUK CIRCUIT 2	1	-
2	LAGE DRUK CIRCUIT 2	2	-
3	OLIEDRUK VERSCHIL COMPRESSOR 2	3	-
4	THERM. BEV. COMPRESSOR 2	4	-
5	THERM. BEV. CONDENSOMOTOR 2/1 (WR)	5	VERDAMPER VERWARMING AANSTURING
6	THERM. BEV. CONDENSOMOTOR 2/2	6	CONDENSOR VENTILATOR 2/1 (WR)
7	THERM. BEV. CONDENSOMOTOR 2/3	7	CONDENSOR VENTILATOR 2/1
		8	CONDENSOR VENTILATOR 2/2
		9	CONDENSOR VENTILATOR 2/3
		10	CONTINU - STORING KOELMACHINE
			PULS = EXTERN GEBLOKKEERD
			PULS = INTERN GEBLOKKEERD
		12	COMPRESSOR 2 AANSTURING
		13	MAGNEETVENT. 2/1 CAPACITEITSREGELING
		14	MAGNEETVENT. 2/2 CAPACITEITSREGELING
		15	THERMISTOR 2 STURING

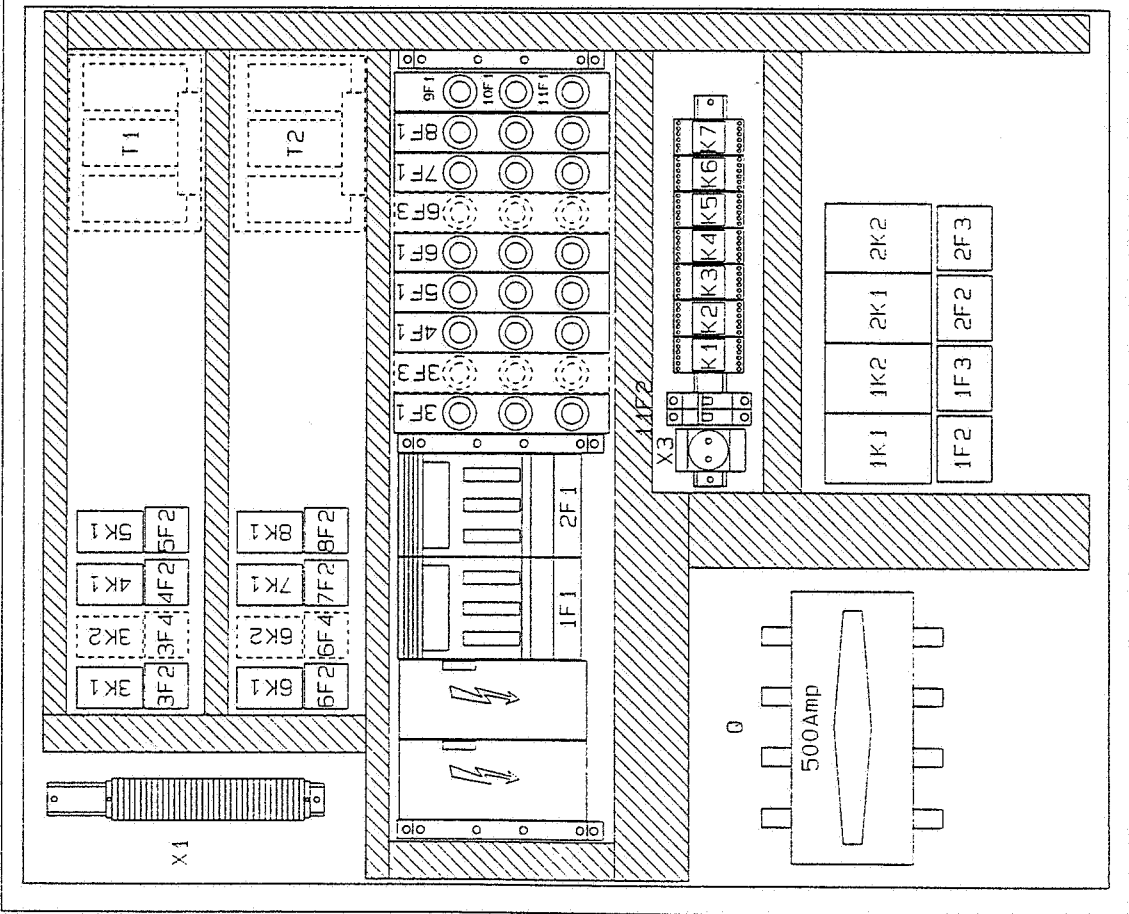
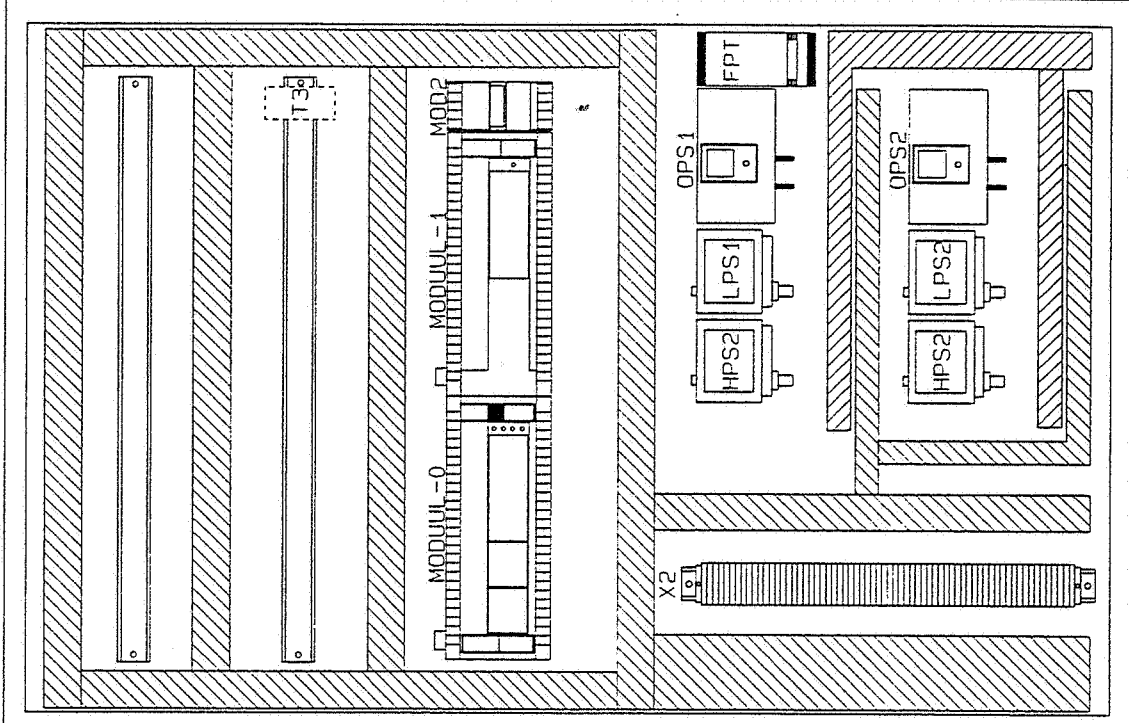
INGANGEN VAN MODUUL 2

NR. FUNCTIE	
0	BUITENLUCHT
1	WATERINBREDE
2	CONDENSORDRUK CIRC 1
3	CONDENSORDRUK CIRC 2

Rev. 1.1 12-92

REVDATE 05-07-1993	REVLR A	REVDATE	REVLR
DATE 16-11-1992	SUBJECT	REVDATE	REVLR
DR JVS	AT80D-ST/LN- (WR) - (UL)		PROE
Stork Refac B.V. 		DWG NR 106092080	SHEET 09

163 164 165 166 167 168 169 170 171 172 173 174 175 176 177 178 179 180

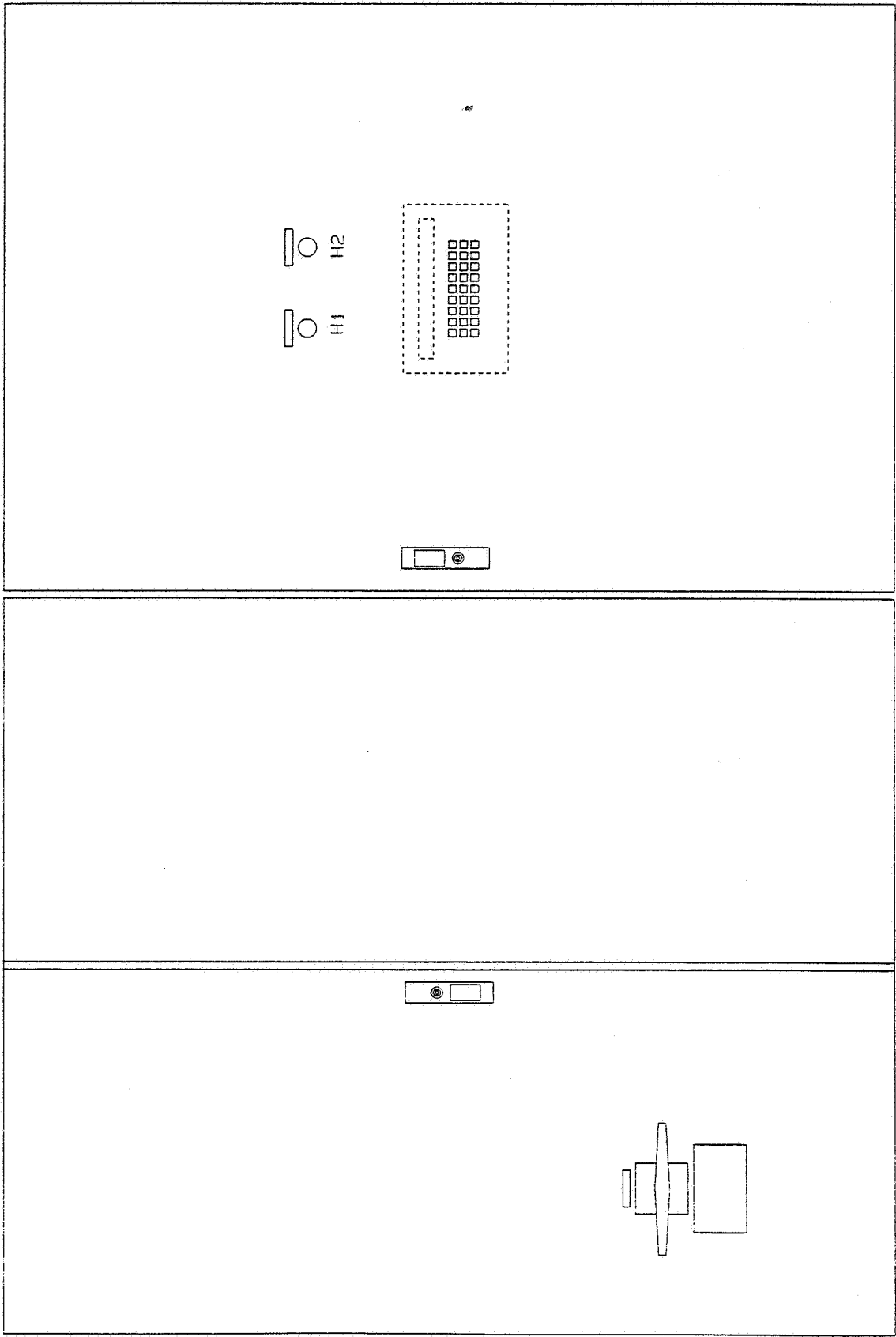


Rev. 7.6 6/93

REVDATE	REV.LTR	REVDATE	REV.LTR	REVDATE	REV.LTR
DATE	16-11-1992	SUBJECT	AT80D-ST/LN- (WR) - (UL)	ORDER	
DR	JVS	ING NR	106092080	SHEET	10

Stork Refac B.V. *REFA*

181 182 183 184 185 186 187 188 189 190 191 192 193 194 195 196 197 198



97-26-17-97

REV/DATE	REV/DATE	REV/DATE	REV/DATE	REV/DATE	REV/DATE
DATE 16-11-1992					
DR JVS					
SUBJECT AT100D-ST/LN- (WH) - (UL)		DRCR		DNG NR 106092100	
Stork Refac B.V.		REBAG		SHEET 11	

	199	200	201	202	203	204	205	206	207	208	209	210	211	212	213	214	215	216	
1	VU4-1		Sprecher en Schuif																
2	VU4-4B		Sprecher en Schuif																
3	VUPE-4		Sprecher en Schuif																
1	YWKmb 4x10	Voeding																	
2	YWKmb 4x10	Compressor 1CH1																	
3	YWKmb 4x10	Compressor 1CH1																	
4	YWKmb 4x10	Compressor 2CH1																	
5	YWKmb 4x1.5	Condensorventilator CFH1-1																	
6	YWKmb 4x1.5	Condensorventilator CFH1-2																	
7	YWKmb 4x1.5	Condensorventilator CFH1-3																	
8	YWKmb 4x1.5	Condensorventilator CFH2-1																	
9	YWKmb 4x1.5	Condensorventilator CFH2-2																	
10	YWKmb 4x1.5	Condensorventilator CFH2-3																	
11	HVSLY 3x1.5	Carterverwarming CH1																	
12	HVSLY 3x1.5	Carterverwarming CH2																	
13	HVSLY 2x1.5	Verdampverwarming EH																	

	199	200	201	202	203	204	205	206	207	208	209	210	211	212	213	214	215	216	
1	VU4-4		Sprecher en Schuif																
2	VU4-4B		Sprecher en Schuif																
3	VUPE-4		Sprecher en Schuif																
14	HVSLY 3x1.5	Fan motor FH (Lit)																	
15	HVSLY 3x1.5	Magneetventiel koelmiddel SV1																	
16	HVSLY 3x1.5	Magneetventiel koelmiddel SV2																	
17	HVSLY 3x1.5	Capaciteitsklep SVUJ-1																	
18	HVSLY 3x1.5	Capaciteitsklep SVUJ-2																	
19	HVSLY 3x1.5	Capaciteitsklep SVU2-1																	
20	HVSLY 3x1.5	Capaciteitsklep SVU2-2																	
21	HVSLY 7x1.5	Thermistorbeveiliging B1																	
22	HVSLY 7x1.5	Thermistorbeveiliging B2																	
		Reset servicemelding																	
		Service testings																	
		Pleklast begrenzer																	
		Start comm/Pompsch./Flow switch																	
		TIJAAR																	
		TEK.NR.																	

REVDATE 05-07-1993
 DATE 16-11-1992
 DR JVS
 REV/A REV/B REV/C REV/D REV/E REV/F REV/G
 SUBJECT AT80D-ST/LN- (WR) - (UL)
 ORDER 106092080
 Dwg No 106092080
 SHEET 12

