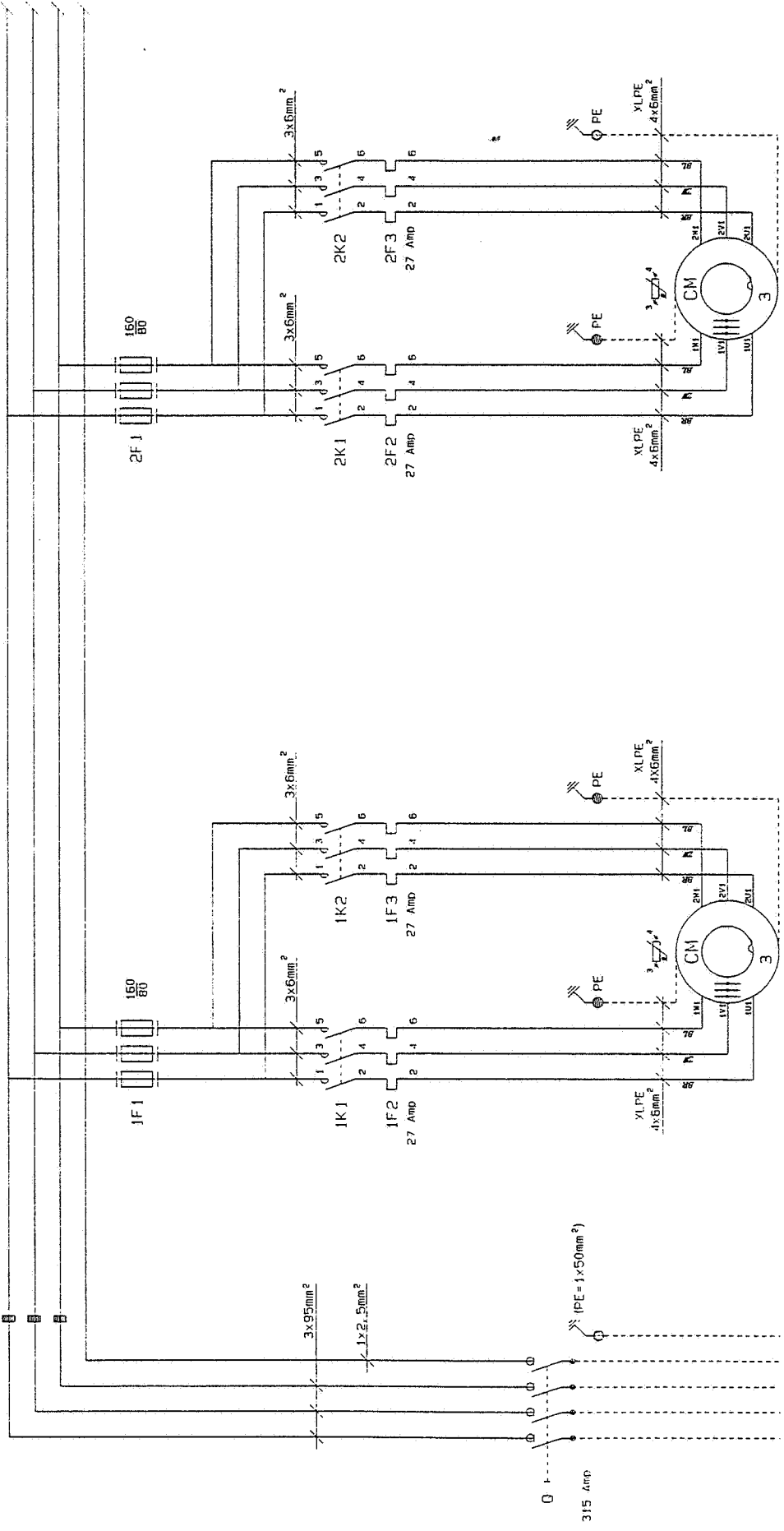


VOEDING

COMPRESSOR 1

COMPRESSOR 2

RAIL 20 X 5 mm



3x380V Δ -50Hz +H+PE
84 kVA

ICM1
I_{max} = 61 Amp
I_{nom} = 53,4 Amp

2CM1
I_{max} = 61 Amp
I_{nom} = 53,4 Amp

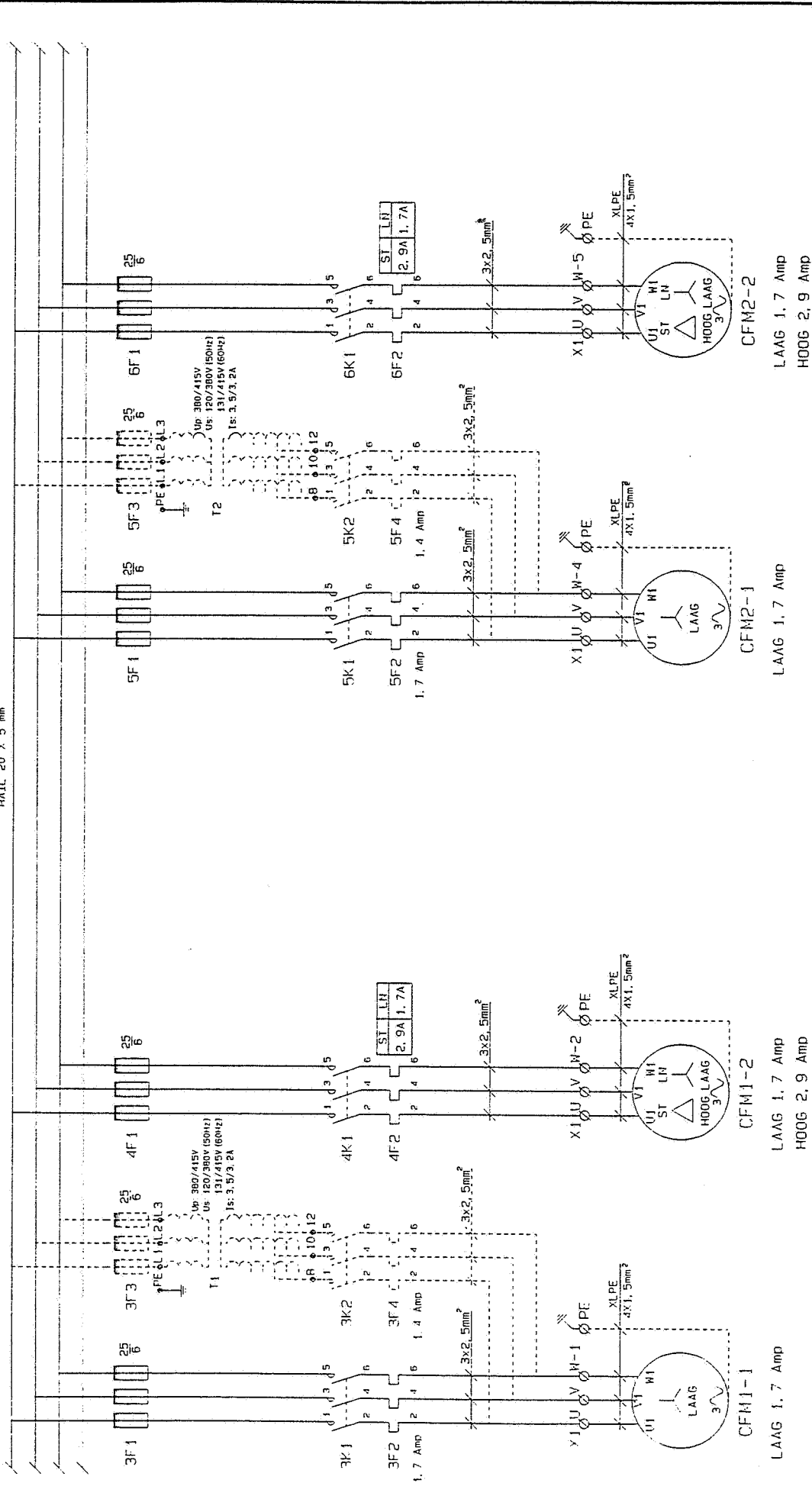
ST = STANDAARD
LN = LOW NOISE
WR = WIJTERREGELING
UL = UITLEZER

Rec. J. L. 6/3.93

REV/DATUM	REV/IN	REV/DATUM	REV/IN	REV/DATUM	REV/IN
DATE 16-11-1992	SUBJECT AT50D-ST/L.N- (WR) - (UL)	DATE	REV/IN	DATE	REV/IN
DR JVS		DR		DR	
Stork Refac B.V.			106092050		
DNG NR			DNG NR		
106092050			106092050		
SHEET			SHEET		
01			01		



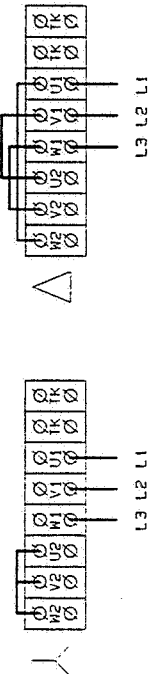
RAIL 20 X 5 mm



T1, T2

klem sec.	Usec. (V) 50/60Hz
2, 4, 6	120/130
8, 10, 12	180/195 (LN)
14, 16, 18	230/250
20, 22, 24	280/305

AANSLUITDOOS CFM



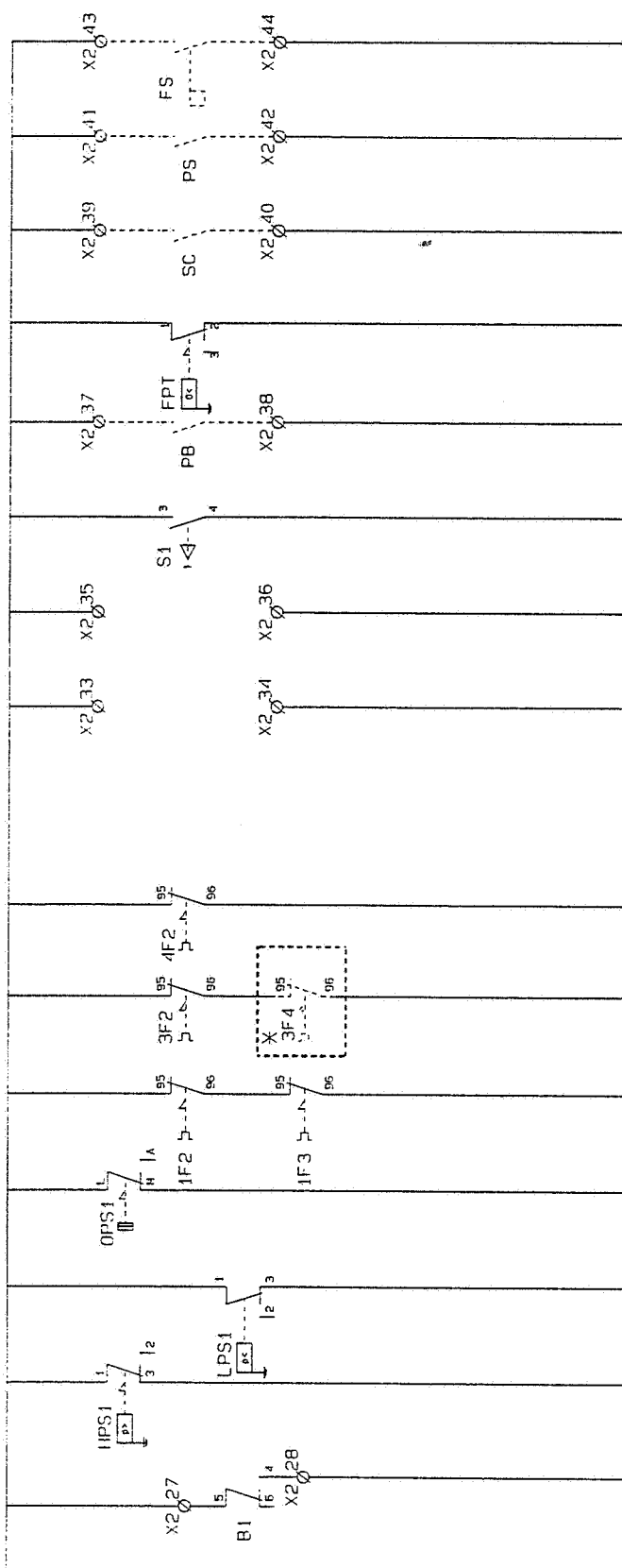
REVDATE 20-05-1993	REV LTR A	REVDATE	REV LTR
DATE 16-11-1992	SUBJECT	AT500-ST/LN- (WR) - (UL)	OPER
DR JVS			106092050

Stork Refac B.V. **REFAC**

REVDATE 20-05-1993
DATE 16-11-1992
DR JVS

106092050

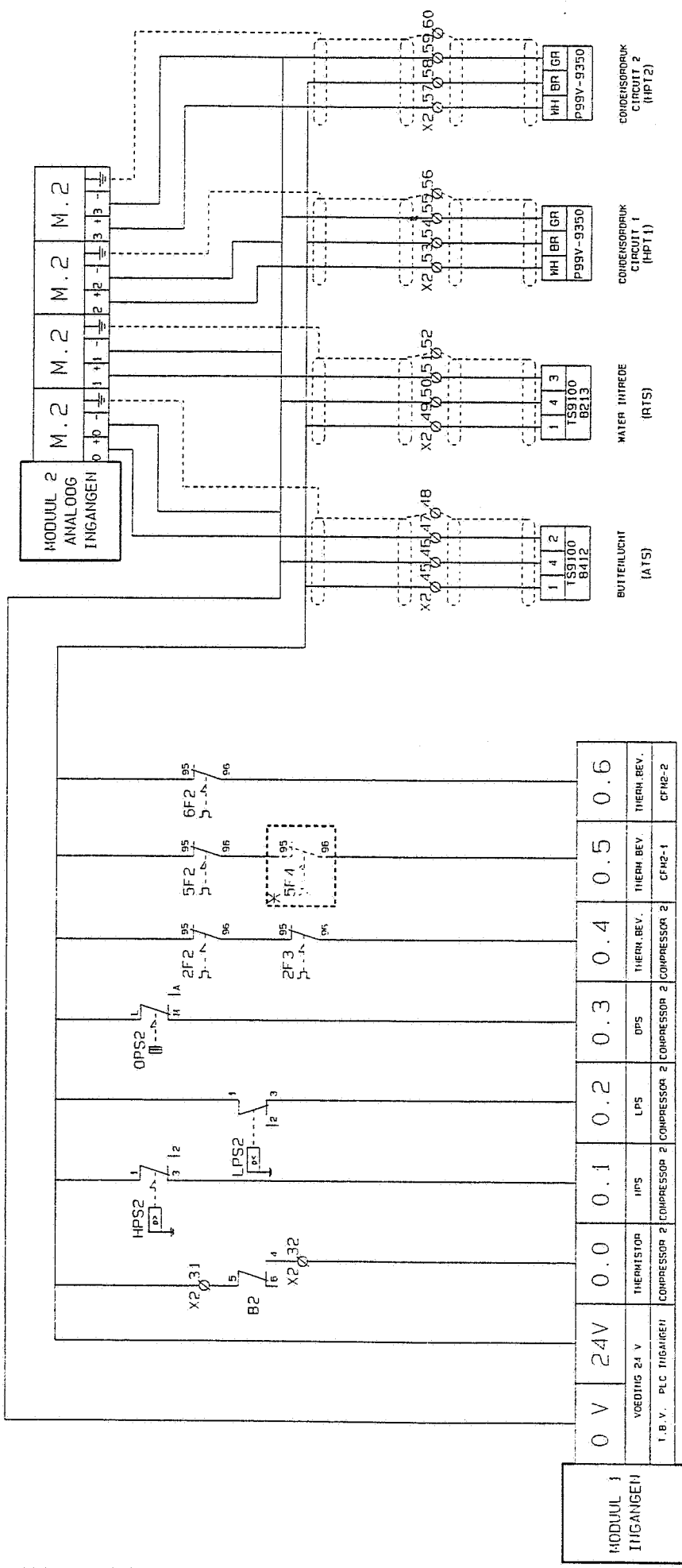
SHEET 02



MODUL 0 INGANGEN	0 V	24V	0.0	0.1	0.2	0.3	0.4	0.5	0.6	0.14	0.15	0.16	0.17	0.18	0.19	0.20	0.21
	VOEDING 24 V	HPS1	COMPRESSOR 1	LPS1	COMPRESSOR 1	DP51	COMPRESSOR 1	TIERN.BEV.	TIERN.BEV.	TIERN.BEV.	TIERN.BEV.	TIERN.BEV.	TIERN.BEV.	TIERN.BEV.	TIERN.BEV.	TIERN.BEV.	TIERN.BEV.
	T. B. V. PLC INDRAGEN	TIERNISTOR	COMPRESSOR 1	COMPRESSOR 1	COMPRESSOR 1	COMPRESSOR 1	COMPRESSOR 1	COMPRESSOR 1	COMPRESSOR 1	COMPRESSOR 1	TESTINGANG	LPS/THERMIST.	BEGREIZER	VORST. BEV.	COMMANDO	SCHAKELM.A.R.	FLON
								CFH1-1 (MP)	CFH1-2	RESET	SERVICE	RESET	PIEKLAST	FPT	START	PUMP	SWITCH

91.1.1 67-93

REVDATE 26-05-1993	REV.LTR. A	REVDATE	REV.LTR.	REVDATE	REV.LTR.
DATE 16-11-1992	SUBJECT	AT500-ST/LN-(NR) - (UL)	ORDER		
DR JVS					
Stork Refac B.V.			106092050	106	06



0 V	24V	0.0	0.1	0.2	0.3	0.4	0.5	0.6
VOEDING 24 V	TIJDMETOR	HPS	LPS	TIJDM.BEV.	TIJDM.BEV.	TIJDM.BEV.	TIJDM.BEV.	TIJDM.BEV.
	TIJDMETOR COMPRESSOR 2	HPS COMPRESSOR 2	LPS COMPRESSOR 2	TIJDM.BEV. COMPRESSOR 2	TIJDM.BEV. COMPRESSOR 2	TIJDM.BEV. COMPRESSOR 2	TIJDM.BEV. COMPRESSOR 2	TIJDM.BEV. COMPRESSOR 2
I. B. V. PLC TIJDMETOR								

g.e. 1/4 1/2 '92

REVDATE 20-05-1993	REVALT A	REVDATE	REVALT	REVDATE	REVALT
DATE 16-11-1992	SUBJECT	AT500-ST/LN-(WR) - (UL)			ORDER
DR JVS	Stork Refac B.V.				ING NR 106092050
					SHEET 07

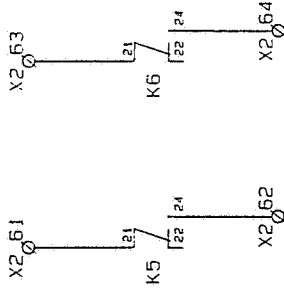
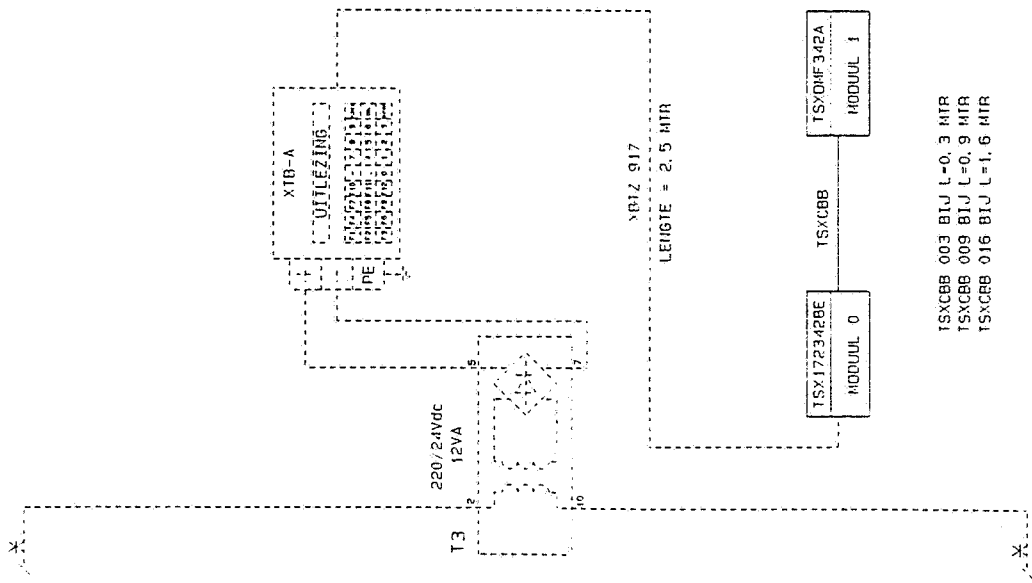
* OPTIE WINTERREGELTJG



OPTIE UITLEZER

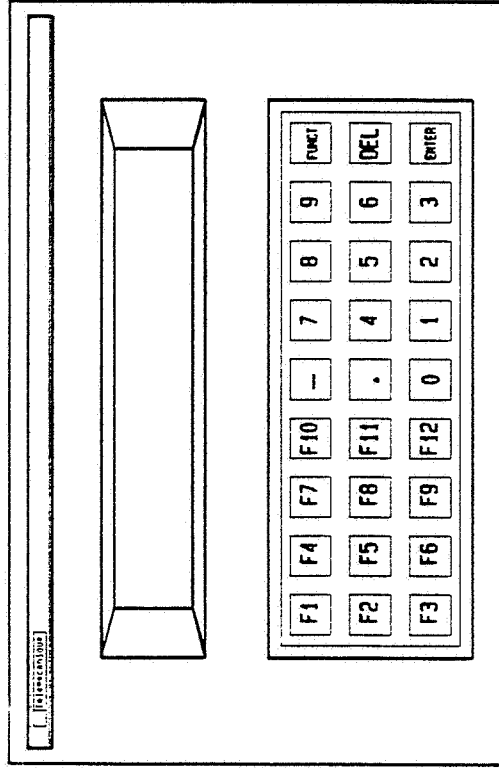
- [E1] = Conditie menu
- [E2] = Meldingen doorlopen
- [E3] = Koelmachine starten
- [F4] = Terug naar het hoofdmenu
- [F5] = Melding vasthouden
- [F6] = Koelmachine stoppen
- [F12] = I.D code (E)

- Functie 70 ENTER = Selecteer teststand
- Functie 71 ENTER = Reset teststand
- Functie 90 ENTER = Reset lage druk / thermistor-storing
- Functie 91 ENTER = Reset service melding
- Functie 92 ENTER = Setpoint verstelling (E)



CONTINU = STORING KOELMACHINE
PULS = EXTERN GELOKKEERD

CONTINU = BESPULS
PULS = INTERN GELOKKEERD

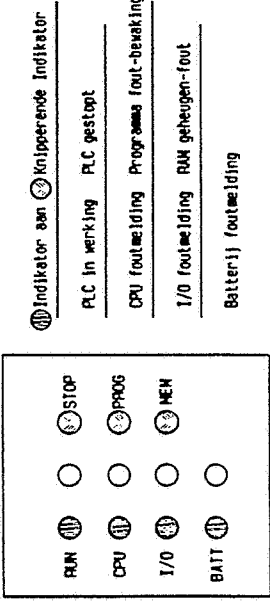


TSXCBB 003 BIJ L=0,3 MTR
TSXCBB 009 BIJ L=0,9 MTR
TSXCBB 016 BIJ L=1,6 MTR

see p. 1 92-93

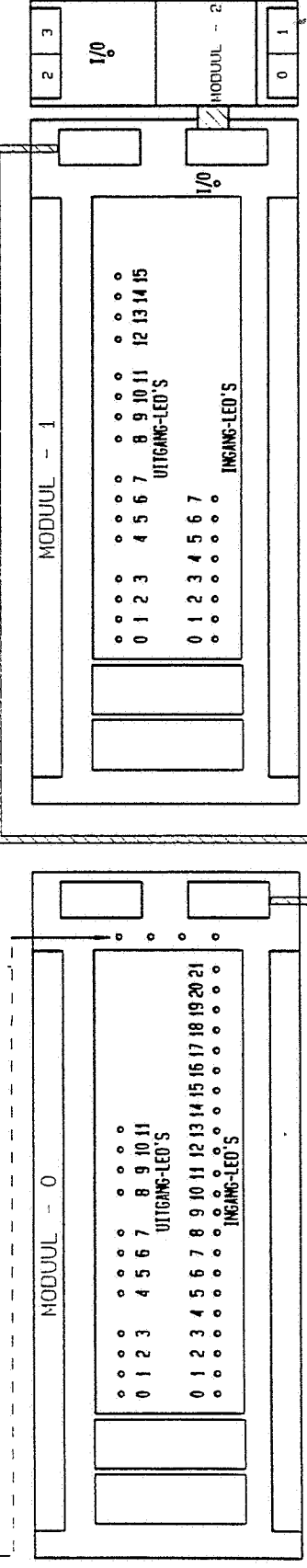
REVDATE 06-05-1993	REVLR A	REVDATE	REVLR	REVDATE	REVLR
DATE 16-11-1992	SUBJECT AT50D-ST/LN-(NR) - (UL)		ORDER		
DR JVS					
Stork Refac B.V.			106092050		
			SHEET 08		

NET-SPANNING UITSCHAKELLEN INDIEN HANDELINGEN AAN DE PLC MOEDEN VERRICHT!



- Indikator aan
- Knipperende indikator
- PLC in werking
- PLC gestopt
- CPU foutmelding
- Programma fout-betekening
- I/O foutmelding
- RAM geheugen-fout
- Batterij foutmelding

TSXCBB



FUNCTIE AANDUIDINGEN VAN DE IN EN UITGANG LED'S MODUUL 0

INGANG LED'S	UITGANG LED'S
NR. FUNCTIE	NR. FUNCTIE
0	0
1	1
2	2
3	3
4	4
5	5
6	6
7	7
8	8
9	9
10	10
11	11
12	12
13	13
14	14
15	15
16	16
17	17
18	18
19	19
20	20
21	21

FUNCTIE AANDUIDINGEN VAN DE IN EN UITGANG LED'S MODUUL 1

INGANG LED'S	UITGANG LED'S
NR. FUNCTIE	NR. FUNCTIE
0	0
1	1
2	2
3	3
4	4
5	5
6	6
7	7
8	8
9	9
10	10
11	11
12	12
13	13
14	14
15	15

INGANGEN VAN MODUUL 2

INGANG LED'S	NR. FUNCTIE
0	0
1	1
2	2
3	3

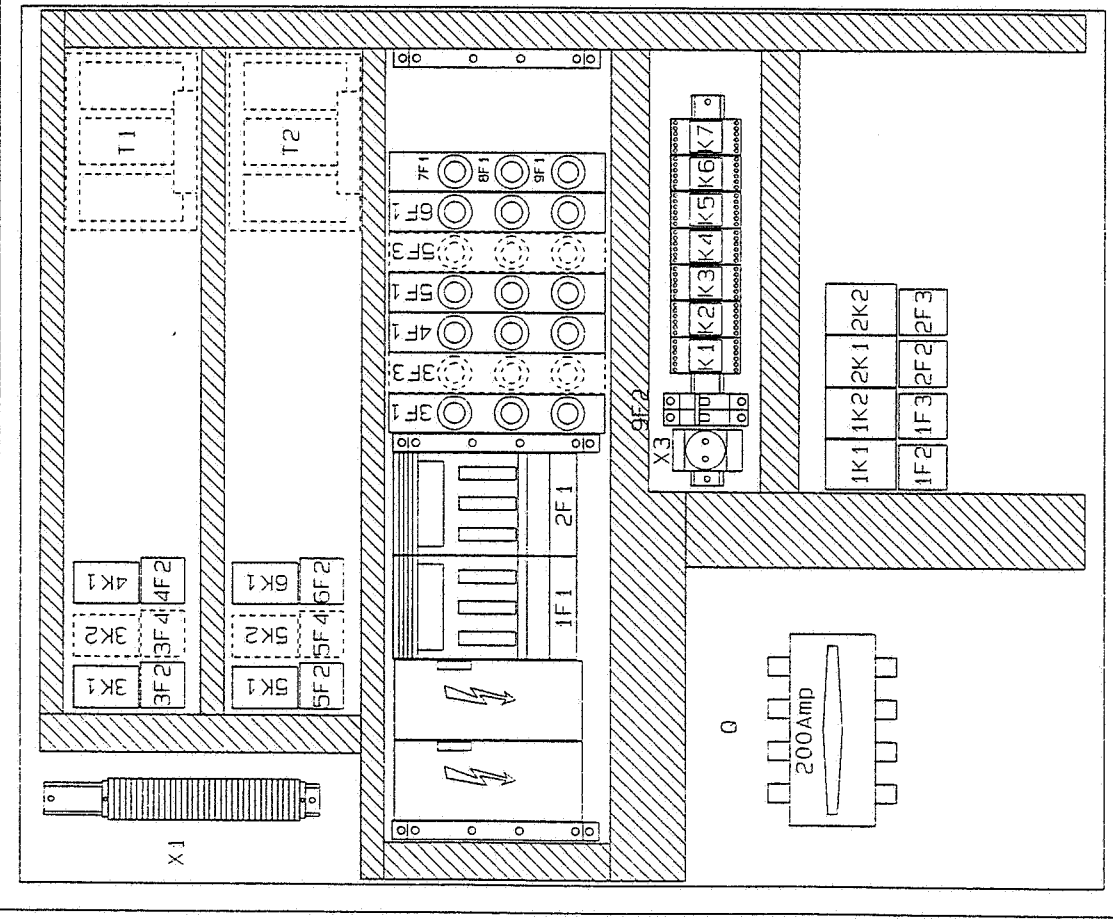
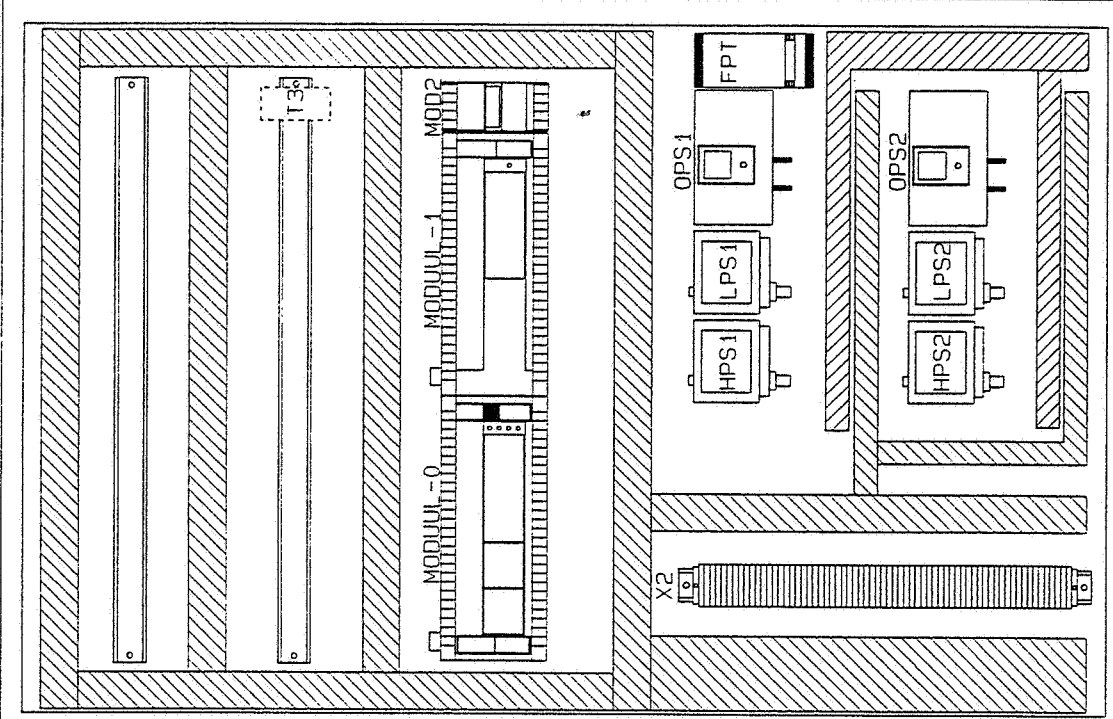
REVDATE 15-06-1993
 DATE 16-11-1992
 DR JVS
 REVLR A
 SUBJECT AT500-ST/LN- (WR) - (UL)
 REVDATE
 REVLR
 OPPER
 DRG 141 106092050
 SHEET 09



Stork Refac B.V.

92. Jul 6/93

163 164 165 166 167 168 169 170 171 172 173 174 175 176 177 178 179 180

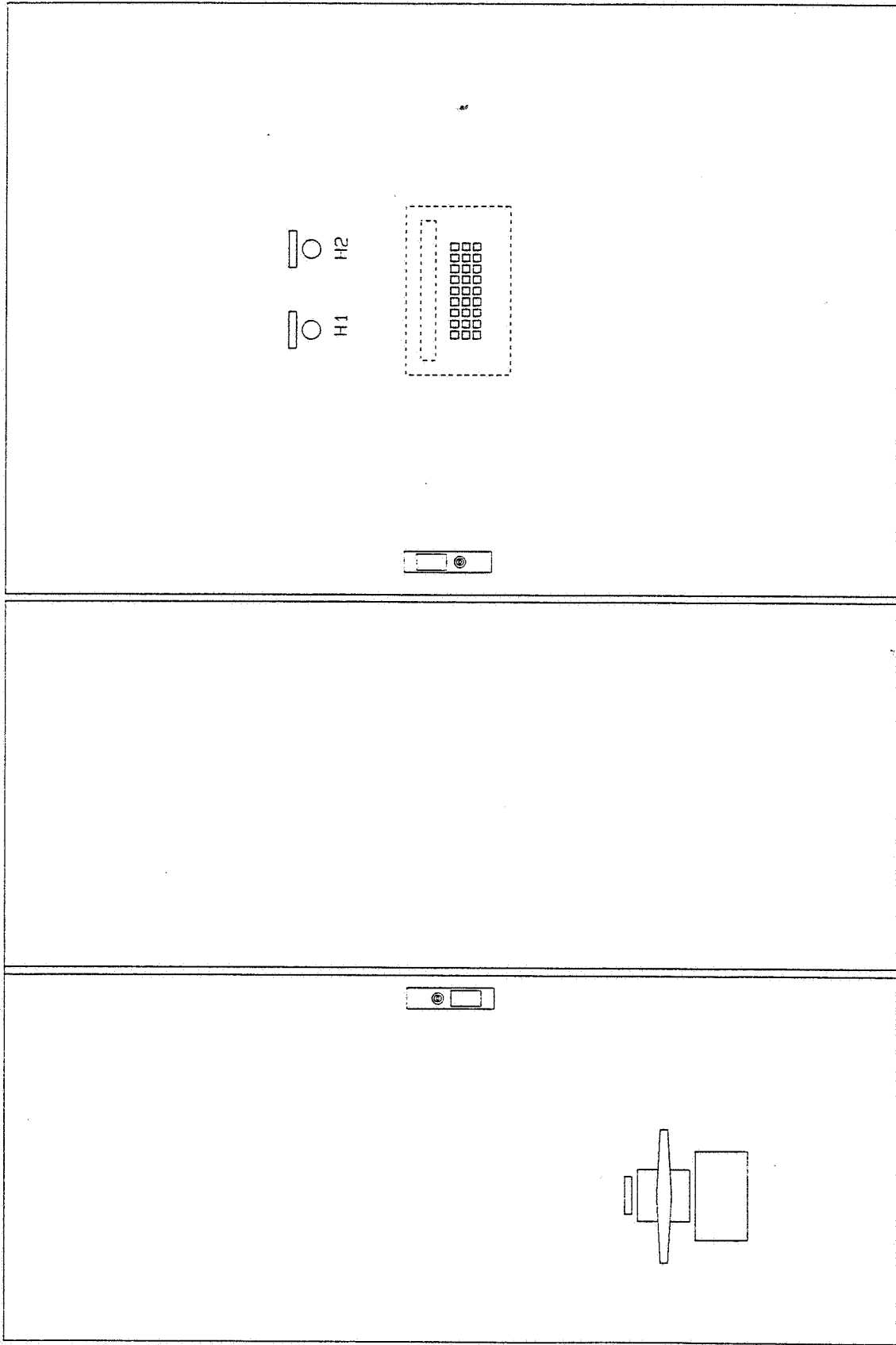


90. 1.6. 1.93

REV/DATE	REV/DATE	REV/DATE	REV/DATE	REV/DATE
DATE 16-11-1992	SUBJECT A50D-ST/LN- (WR) - (UL)	ORDER	DR JVS	DRG NR 106092050
Stork Refac B.V.				10
SHEET				10



181 182 183 184 185 186 187 188 189 190 191 192 193 194 195 196 197 198



92. 26. 67. 93

REVDATE	REV.LTR	REVDATE	REV.LTR	REVDATE	REV.LTR
DATE 16-06-1993					
DR JVS	SUBJECT A50D-ST/LN - (WR) - (UL)		ORDER		
Stork Refac B.V.			DING NR 106092050		SHEET 11

Code	Omschrijving	Fabriekaat	Type	Code	Omschrijving	Fabriekaat	Type
0	Hoofdschakelaar	Holec	Dumeco S 320/4	K1	Relais	Sprecher en Schuh	CHI-3W-220Vac/E
1F1	Mespatroonhouder	Rittal	SV 3401	K2	Tijdmoduul	Sprecher en Schuh	CHI-Z-240V-50/60Hz
2F1	Mespatroonhouder	Rittal	SV 3401	K3	Relais	Sprecher en Schuh	CHI-3W-220Vac/E
3F1	Zekeringshouder	Rittal	SV3427 + SV2428	K4	Tijdmoduul	Sprecher en Schuh	CHI-Z-240V-50/60Hz
3F3	Zekeringshouder	Rittal	SV3427 + SV2428 (WR)	K5	Relais	Sprecher en Schuh	CHI-3W-220Vac/E
4F1	Zekeringshouder	Rittal	SV3427 + SV2428	K6	Relais	Sprecher en Schuh	CHI-3W-220Vac/E
5F1	Zekeringshouder	Rittal	SV3427 + SV2428	K7	Relais	Sprecher en Schuh	CHI-3W-220Vac/E
5F3	Zekeringshouder	Rittal	SV3427 + SV2428 (WR)	H1	Relais	Sprecher en Schuh	CHI-3W-220Vac/E
6F1	Zekeringshouder	Rittal	SV3427 + SV2428	H2	Relais	Sprecher en Schuh	CHI-3W-220Vac/E
7-9F1	Zekeringshouder	Rittal	SV3427 + SV2428	H1	Signaal lamp	Sprecher en Schuh	DEL03-R-R-E
9F2	Installatieautomaat	A.B.B.	S251-L 6HA	H2	Signaal lamp	Sprecher en Schuh	DEL03-R-G-E
9F3	Zekeringsklem	Sprecher en Schuh	VUSI 4-10 M	X3	Wandcontactdoos	Vynckler	WDR 2
1K1	Magneetschakelaar	Sprecher en Schuh	CA3-60-220V50-11	T1	3-fasen regeltrafo	Fischbach	FDR 3.5/3 (WR)
1K2	Magneetschakelaar	Sprecher en Schuh	CA3-60-220V50-11	T2	3-fasen regeltrafo	Fischbach	FDR 3.5/3 (WR)
2K1	Magneetschakelaar	Sprecher en Schuh	CA3-60-220V50-11	T3	Opsteek voeding	Electromatic	SS120230 (UL)
2K2	Magneetschakelaar	Sprecher en Schuh	CA3-60-220V50-11	FP1	Vorstthermostaat	Johnson Controls	A19ACC-9116
3K1	Magneetschakelaar	Sprecher en Schuh	CA3-09-220V50-10	OPS1	Oliediff. pressostaat	Johnson Controls	P45NBB-9680C
3K2	Magneetschakelaar	Sprecher en Schuh	CA3-09-220V50-10 (WR)	OPS2	Oliediff. pressostaat	Johnson Controls	P45NBB-9680C
4K1	Magneetschakelaar	Sprecher en Schuh	CA3-09-220V50-10	HPS1	Hogedruk pressostaat	Johnson Controls	P77BEA-9350
5K1	Magneetschakelaar	Sprecher en Schuh	CA3-09-220V50-10	HPS2	Hogedruk pressostaat	Johnson Controls	P77BEA-9350
5K2	Magneetschakelaar	Sprecher en Schuh	CA3-09-220V50-10 (WR)	LPS1	Laadruik pressostaat	Johnson Controls	P77AAA-9300
6K1	Magneetschakelaar	Sprecher en Schuh	CA3-09-220V50-10	LPS2	Laadruik pressostaat	Johnson Controls	P77AAA-9300
1F2	Thermisch relais	Sprecher en Schuh	CT3-52-52A	MS	Temp. opnemer buitenlucht	Johnson Controls	TS9100-8412
1F3	Thermisch relais	Sprecher en Schuh	CT3-52-52A	MS	Temp. opnemer waterinrede	Johnson Controls	TS9100-8213
2F2	Thermisch relais	Sprecher en Schuh	CT3-52-52A	MS	Grukopnemer circ. 1	Johnson Controls	P99V-9350
3F2	Thermisch relais	Sprecher en Schuh	CT3-12-2.5A	MT2	Grukopnemer circ. 2	Johnson Controls	P99V-9350
3F4	Thermisch relais	Sprecher en Schuh	CT3-12-1.6A (WR)	M-0	P.L.C.	Telemecanique	TSX 172342BE
4F2	Thermisch relais	Sprecher en Schuh	CT3-12-4.0A	M-1	Uitbreidingsblok	Telemecanique	TSX DMF 242A
5F2	Thermisch relais	Sprecher en Schuh	CT3-12-2.5A (LN)	M-2	Analoog moduul	Telemecanique	TSX AEG 4110
5F4	Thermisch relais	Sprecher en Schuh	CT3-12-2.5A	TS	Thermostaat (FM)	Johnson Controls	A19BRC-9251 (LN)
6F2	Thermisch relais	Sprecher en Schuh	CT3-12-1.6A (WR)	FN	Fan motor	Olimo motors	PR146F9404.04 (LN)
			CT3-12-4.0A				
			CT3-12-2.5A (LN)				

92.4.16.93

REVDATE	REV/LR	REVDATE	REV/LR	REVDATE	REV/LR
DATE	16-06-1993	SUBJECT	AT50D-ST/LN- (WR) - (UL)	ORDER	
DR	JVS				
Stork Refac B.V.			106092050		
DNG NR			106092050		
SHEET			12		



