

CNPP
ENTREPRISE

Filiale du
Centre National
Prévention et
de Protection

SARL ou capital
de 2 286 735 Euros

D'ESSAIS



CNPP - VERNON
BP 2265
F - 27950 ST-MARCEL

RAPPORT D'ASSOCIATIVITE N° DA 06 00 02

DEMANDE PAR : **CNMIS**
8 Place Boulnois
75017 - PARIS

DENOMINATION TECHNIQUE : **DETECTEUR AUTONOME
DECLENCHEUR**

REFERENCE COMMERCIALE : **LOTUS 1 W 2C**

CONSTRUCTEUR : **FINSECUR**

Cachet et signature
du Directeur

CENTRE NATIONAL DE PREVENTION ET DE PROTECTION
Division Electronique de Sécurité

Le Directeur
J.G. SANS *Pol Sin*

Réservé au CNMIS

N° DE CERTIFICATION

Visa du responsable d'essai
Date du présent rapport d'essai
Le présent rapport d'essai comporte

: *CS*
: **23 FEV. 2006**
: 7 pages, 1 annexe & 1 diagramme détaché

C. Ber

Essais effectués dans le cadre d'une demande de certification NF gérée par le CNMIS

Trame n°4.5 Version 0

Ce rapport qui ne saurait constituer ni une homologation, ni un agrément, ni une qualification de quelque nature que ce soit, concerne exclusivement les produits, matériels ou installations qui ont été présentés à l'exor du laboratoire. Il ne peut être reproduit ou publié que dans sa forme intégrale. Le CNPP décline toute responsabilité en cas de reproduction ou de publication non conforme. Le CNPP se réserve le droit d'utiliser enseignements qui résultent du présent rapport pour les inclure dans des travaux de synthèse ou d'intérêt général, les travaux envisagés pouvant être publiés par ses soins.



RAPPORT D'ASSOCIATIVITE N° DA 06 00 02

I - GENERALITES

- I - 1** Ce rapport énumère les possibilités d'association des matériels certifiés, non certifiables et asservis à un détecteur autonome déclencheur. Il identifie les matériels pouvant être associés en indiquant leur dénomination, le nom du constructeur, leur référence et pour les matériels certifiés, les numéros de certification.
- I - 2** Les matériels non certifiables et asservis sont mentionnés au paragraphe IV dans la mesure où leur fonctionnement n'entache pas la conformité à la norme du système de détection incendie.

II - EVOLUTION DU RAPPORT

Ce rapport est évolutif. Il est identifié par un numéro invariable composé de six chiffres et éventuellement indicé d'une lettre.

Chaque adjonction ou modification des matériels susceptible de modifier l'association fait l'objet d'un changement de l'indice.

Objet de l'avis technique N° DH 06 00 62

III - POSSIBILITES D'ASSOCIATION DE MATERIELS CERTIFIES

↳ au détecteur autonome déclencheur : LOTUS 1 W 2C
 ↳ de fabrication : FINSECUR

↳ conforme aux normes spécifiées dans le certificat de qualification

↳ peuvent être associés les éléments suivants :

| DENOMINATION | CONSTRUCTEUR | REFERENCE | OBSERVATION | CONFORME A LA NORME |
|----------------------------|--------------|-----------|-------------|---------------------|
| Détecteur ionique de fumée | FINSECUR | FI 100 | 1 | NFS 61950 |
| Détecteur thermique | FINSECUR | FO 100 | 1 | NFS 61950 |
| | | CAP 200 | 1 | NF-EN 54-5 |
| Détecteur optique de fumée | FINSECUR | CAP 100 | 1 | NP-EN 54-7 |

IV - B POSSIBILITES D'ASSOCIATION DE MATERIELS ASSERVIS

↳ au détecteur autonome déclencheur : LOTUS 1 W 2C
↳ de fabrication : FINSECUR

↳ conforme aux normes spécifiées dans le certificat de qualification

↳ peuvent être associés les éléments suivants :

| DENOMINATION | CONSTRUCTEUR | REFERENCE | OBSERVATION |
|--------------|-------------------|-----------|-------------|
| DAS | Tout constructeur | / | 3 |

**RAPPORT D'ASSOCIATIVITE N° DA 06 00 02****V - FONCTIONS SUPPLEMENTAIRES**

↳ au détecteur autonome déclencheur : LOTUS 1 W 2C
↳ de fabrication : FINSECUR

↳ conforme aux normes spécifiées dans le certificat de qualification

↳ peuvent être utilisés les éléments suivants :

Niveau 3

↳ 2 sorties à contact sec libre de potentiel changeant simultanément d'état avec la commande de l'organe asservi.

**RAPPORT D'ASSOCIATIVITE N° DA 06 00 02****VI - OBSERVATIONS****Numéro 1**

Ils se raccordent sur la boucle de détection un nombre maximum de 2.

Numéro 2

Ils se raccordent un nombre maximum de 2 sur la ligne de commande manuel.

Numéro 3

Il se raccorde au nombre maximum de 3 avec une puissance maximale de 1 Watt.

DIAGRAMME D'ASSOCIATIVITE N° DA 06 00 02

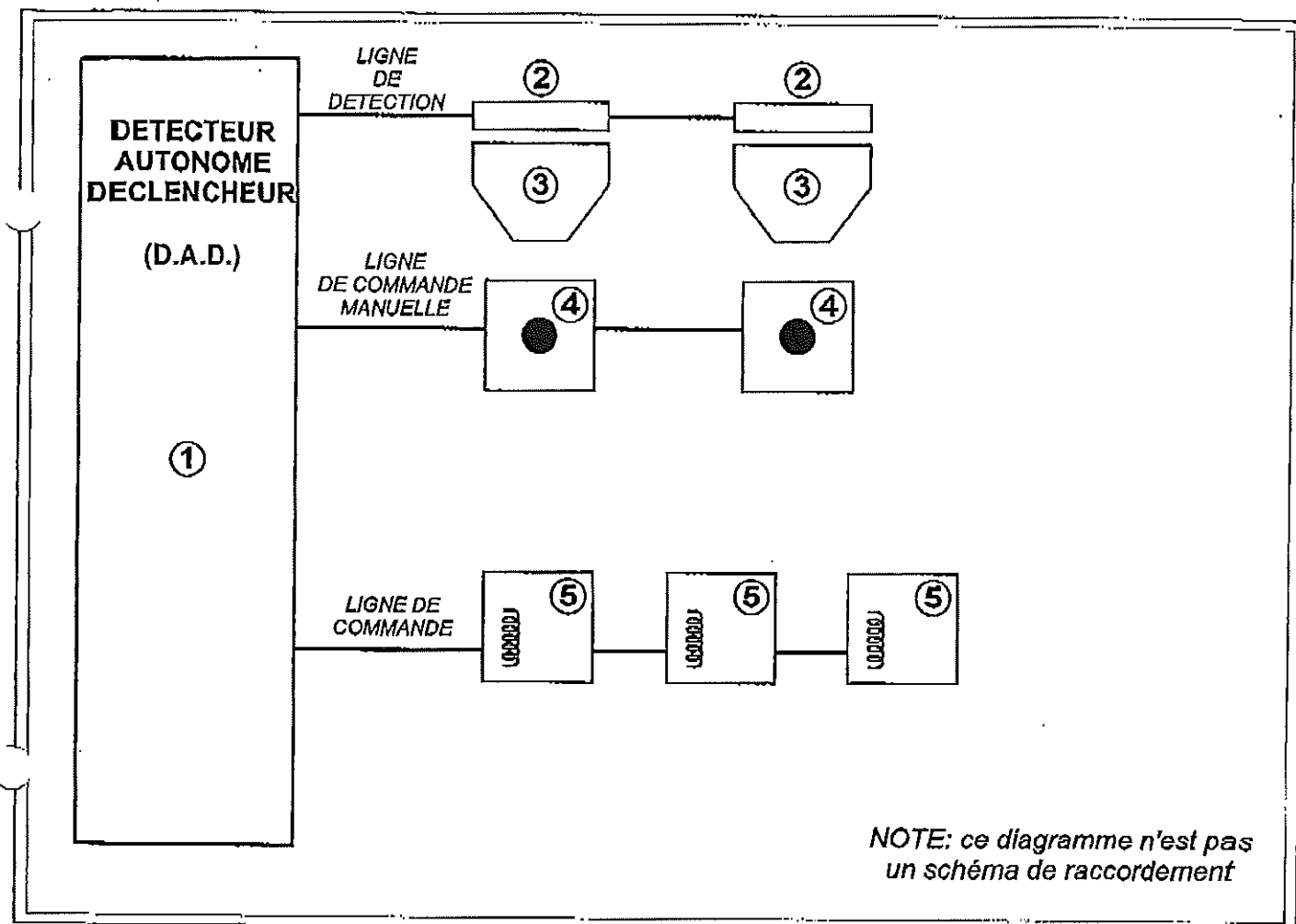


DIAGRAMME D'ASSOCIATIVITE N° DA 06 00 02

| REPÈRE DIAGRAMME | DENOMINATION | CONSTRUCTEUR | Référence commerciale | Type ou/et observations |
|---|--------------------------------------|--|--|--|
| MATERIEL ASSOCIE CERTIFIE | | | | |
| 1 | DETECTEUR AUTONOME DECLENCHEUR | FINSECUR | LOTUS 1W2C (N° certification DAD 01310) | TYPE II (non secouru) |
| 2 | SOCLE | FINSECUR | S100 | |
| 3 | DÉTECTEUR | FINSECUR FINSECUR FINSECUR FINSECUR | CAP100 CAP200 FI100 FO100 | Optique de fumée Thermovélocimétrique Ionique de fumée Optique de fumée |
| Matériel Associé non certifiable | | | | |
| 4 | Boîtier de Commande Manuel | FINSECUR | NEMOC Nautile | |
| 5 | Organes asservis | | | Tous DAS 24v Nominal |