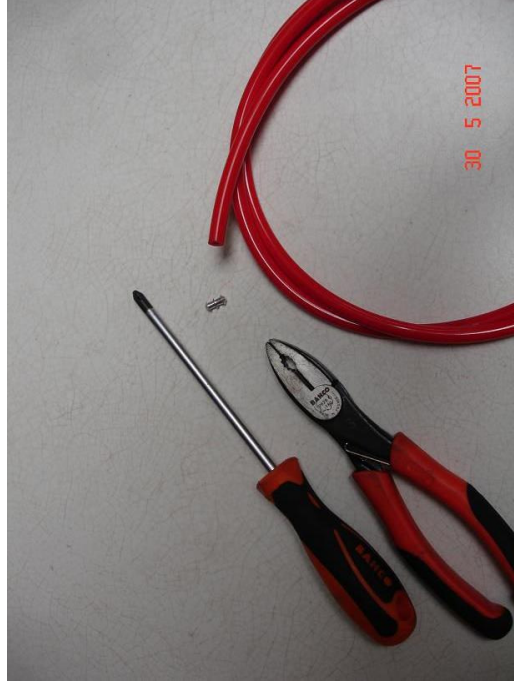




Anleitung

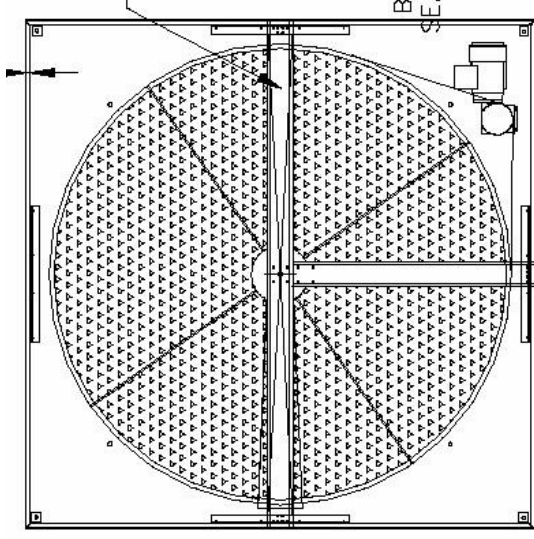
Titel: Montierung ,Rundriemen mit Schloss	Dok .Nr.: TIXXMSL07053101	Rev .Nr.:
Au sarbeitung: Magnus Ljung	Datum: 2007-05-31	Seite: 1.
Genehmigung:		



Schloss



1)Mit Hilfe eine rZange das Schloss in den Riemen reinstecken.



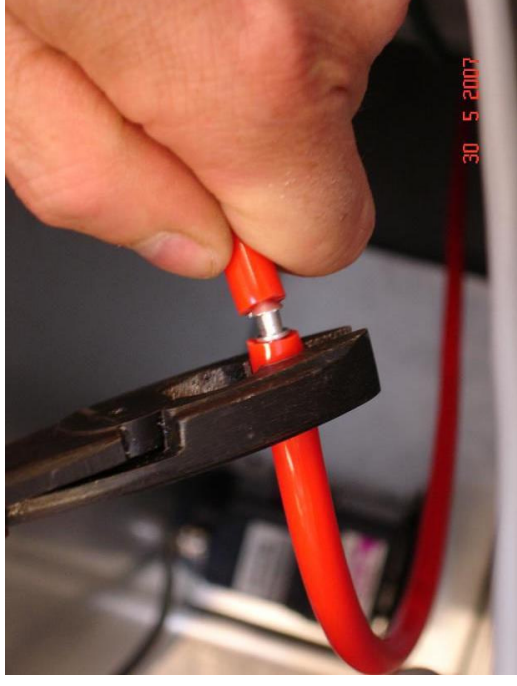
2) Klebe den Riemen mit ein Klebstreifen fest und drehe das Rad eine ganze Umdrehung .

Beachtung ! Der Riemen muss so montiert werden dass er frei von der Gestänge läuft so wie in das Bild rechts.

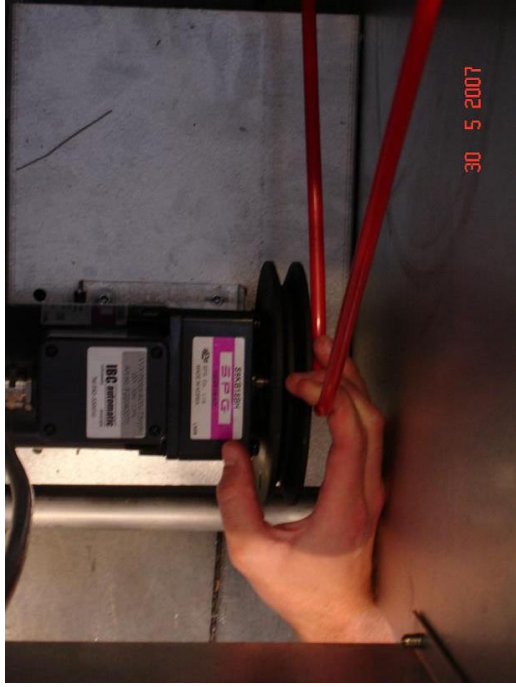


3) Abmessung des Riemens .

Der Riemen so kurz genug sein um eine feste Spannung zu erhalten .



4)Schneide den Riemen in ausgemessene länge ab und verschließe den Riemen mit Hilfe eine rZange.



5)Den Riemen mit Hilfe einen Schraubenziehe ranziehen .



6) Der Riemen ist jetzt fest montiert. Kontrolliere dass der Riemen fest angezogen ist. Sonst schneide den Riemen beim Schloss wieder ab und mache eine neue Abmessung gemäß Punkt 3.