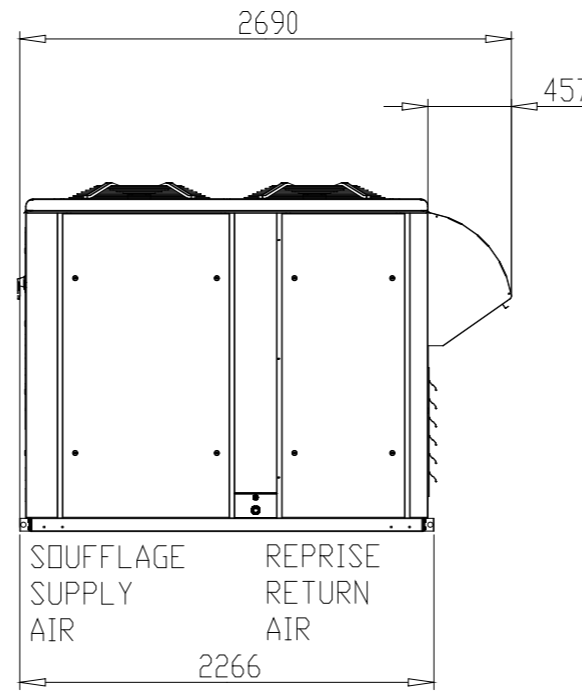


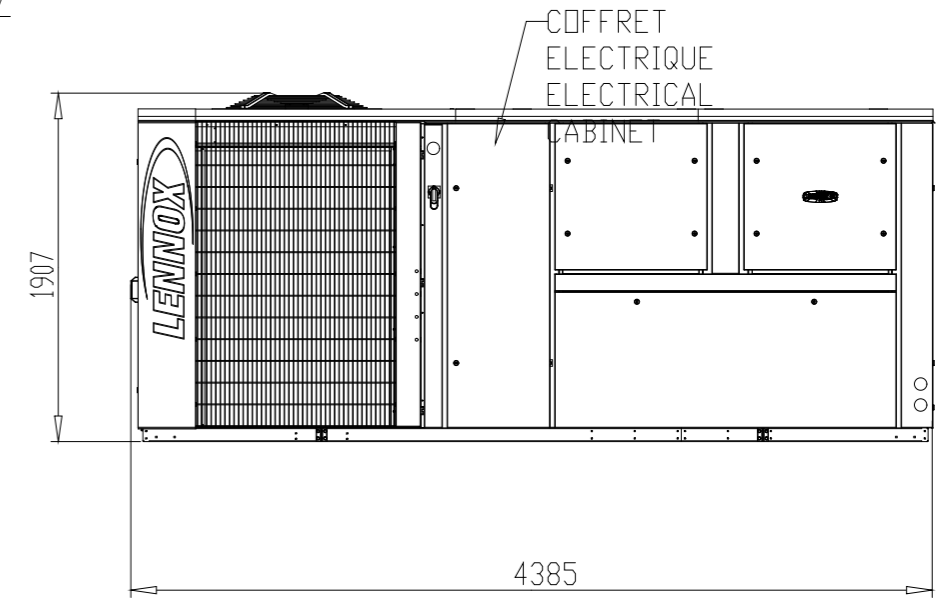
EXTRACTION



SOUFFLAGE  
SUPPLY  
AIR

REPRISE  
RETURN  
AIR

2266

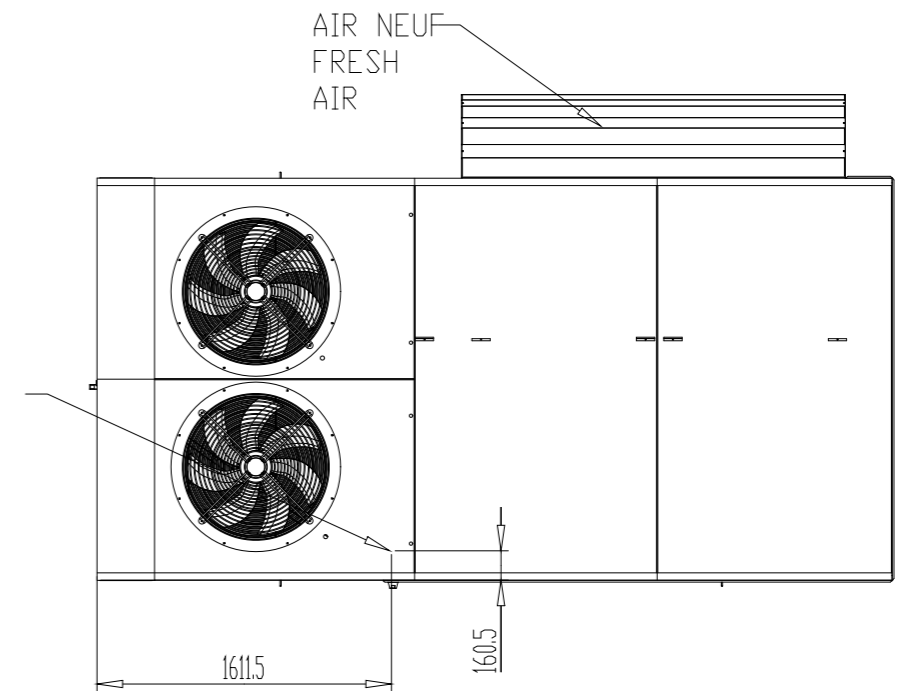


COFFRET  
ELECTRIQUE  
ELECTRICAL  
CABINET

1907

4385

PASSAGE RACCORDT  
ELECTRIQUE  
MAIN POWER ENTRY



AIR NEUF  
FRESH  
AIR

1611.5

160.5

FHM-FCM-150-170

G-BOX-DRDS-ECOH-PEFA



"Usine De Longvic" Rue Lavoisier B.P 60 21602

Tel : 03-80-77-41-41 / Fax : 03-80-66-66-35

TOLERANCE PLIAGE 1/1000 DU FORMAT								⊕	Poids : 1515.07 Kg	feuille : 1 / 1	FHM170C13
TOLERANCE TOURNAGE 1/1000 DU DIMENSIONS TOLERANCE 1/100 OVER ALL DIMENSION	Modification	Nom	Date	Code	Matière	Peinture	Qté de chiffrage	Echelle : 0.025	Date : 21-Mar-06	Dessinateur : HB	