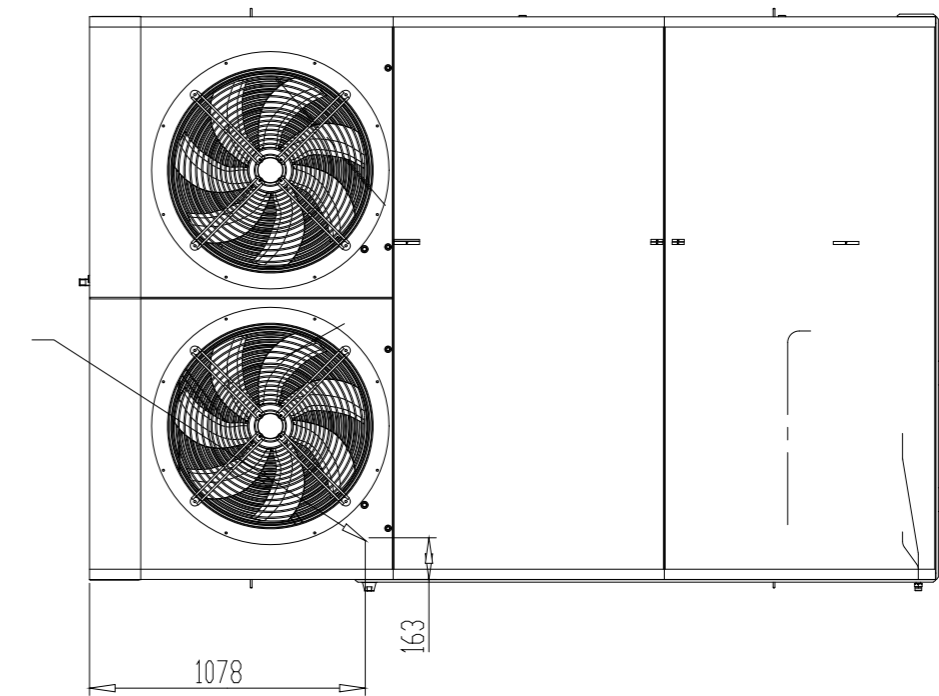


SOUFFLAGE  
DESSOUS  
DOWNFLOW SUPPLY

REPRISE DESSOUS  
DOWNFLOW  
RETURN

ENTREE GAZ  
GAS SUPPLY  
INLET



PASSAGE RACCORD  
ELECTRIQUE  
MAIN POWER ENTRY

FDM-FGM 085-120

DRDS



"Usine De Longvic" Rue Lavoisier B.P 60 21602

Tel : 03-80-77-41-41 / Fax : 03-80-66-66-35

TOLERANCE PLIAGE 1/1000 DU FORMAT	Modification	Name	Date	Code	Material	NON	Pricing quantity	Weight : 1276.00 Kg	folio : 1 / 1	FDM120C10
TOLERANCE TOURNAGE 1/1000 OF DIM DIMENSIONS TOLERANCE 1/100 OVER ALL DIMENSION								Date : 19-Jul-06	Designer : BA	