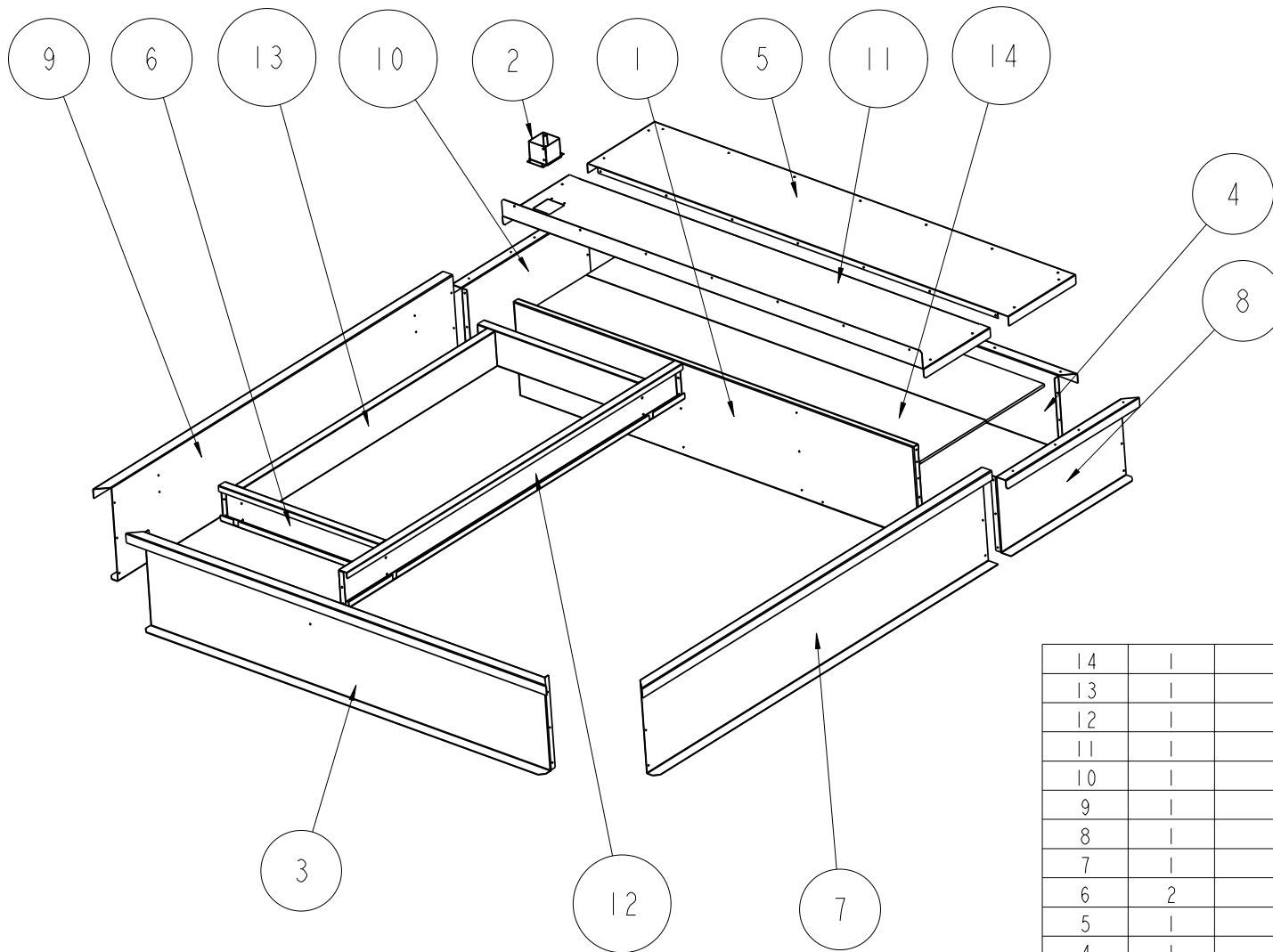


COSTIERE KIT-F-BOX

COSTIERE

LENNOX "Usine De Longvic" Rue Lavoisier BP 60 21602 Longvic cedex
Tel : 03-80-77-41-41 / Fax : 03-80-66-66-35

TOLERANCE PLIAGE 1/1000 DU FORMAT BENDING TOLERANCE 1/1000 FORMAT																	
TOLERANCE DEBIT TUBE 1/100 DU DEBIT DIMENSIONS TOLERANCE 1/100 OVER ALL DIMENSION		Modification		Nom	Date	Code	Matière	AZ	NON	Peinture	Qté de chifrage	Echelle : 0.060	Poids : 94.57 Kg	Date : 31-May-06	feuille : 1 / 2	Dessinateur : YB-HB	ACF10001



14	1	SEF80040
13	1	7500934
12	1	7500933
11	1	7500932
10	1	7500931
9	1	7500930
8	1	7500929
7	1	7500928
6	2	7500926
5	1	7500924
4	1	7500919
3	1	7500917
2	2	7500762
1	1	7500753
REP	Nb	DESIGNATION

COSTIERE KIT-F-BOX

COSTIERE



"Usine De Longvic" Rue Lavoisier BP 60 21602 Longvic cedex
Tel : 03-80-77-41-41 / Fax : 03-80-66-66-35

TOLERANCE PLAGE 1/1000 DU FORMAT
BENDING TOLERANCE 1/1000 FORMAT
TOLERANCE DEBIT TUBE 1/100 DU DEBIT
DIMENSIONS TOLERANCE 1/100 OVER ALL DIMENSION

Modification

Nom

Date

Code

AZ

NON

Epaisseur Peinture



Echelle : 0.060

Poids : 94.57 KG

feuille : 2 / 2

Date : 31-May-06

Dessinateur : YB-HB

ACF10001