



Anleitung für die bedienung, installation betrieb und service **FWCK/FWHK**



- Providing indoor climate comfort



Wir bedanken uns für Ihr Vertrauen das Sie uns mit dem Kauf dieses Produktes erwiesen haben und sind uns sicher dass es Ihre Erwartungen zur vollsten Zufriedenheit erfüllen wird.

ACHTUNG: Vor Ausführung jeglicher Art von Arbeiten lesen Sie bitte dieses Handbuch sorgfältig durch.

INHALTSVERZEICHNIS

INHALT	SEITE
• PRODUKTBEREICH	1
• ALLGEMEINE BESCHREIBUNG	2
• TECHNISCHE DATEN	3
• ELEKTRISCHE DATEN	3
• ELEKTRISCHE ANSCHLÜSSE	4
• BETRIEBSGRENZEN	4
• LÜFTERLEISTUNGEN	5
• LEISTUNGEN	6-8
• KORREKTURFAKTOREN	9
• ABMESSUNGEN	10
• INSTALLATION	11-12
• SERVICE UND WARTUNG	13-14
• OPTIONEN	15-16
• WICHTIGE PUNKTE	17
• ANMERKUNG	18

Die Firma Lennox hat sich seit ihrer Gründung im Jahr 1895 mit umweltfreundlichen Lösungen einen soliden Ruf erarbeitet. Mit unserer Produktpalette FWCK/FWHK erfüllen wir auch weiterhin die hohen Qualitätsstandards bei, für die unser Name steht. Mit flexiblen Designlösungen geben wir die passende Antwort auf IHRE Bedürfnisse, ohne irgendein Detail außer Acht zu lassen. Unsere Geräte sind auf dem neuesten Stand der Technik, einfach zu warten, und erfüllen selbstverständlich höchste Qualitätsstandards. Informationen über lokale Vertretungen unter www.lennox europe.com.

Alle in dieser Anleitung enthaltenen technischen und technologischen Informationen einschließlich von uns bereitgestellter Zeichnungen und technischer Beschreibungen, bleiben das Eigentum von Lennox und dürfen ohne vorheriges schriftliches Einverständnis von Lennox nicht verwendet (außer für den Betrieb dieses Produkts), vervielfältigt, herausgegeben oder Dritten zugänglich gemacht werden.

PRODUKTBEREICH

NUR KÜHLUNG

MODELL	V / Ph / 50 Hz	NENNLEISTUNG kW		NENNVERBRAUCH kW	
		KÜHLUNG	HEIZUNG	KÜHLUNG	HEIZUNG
FWCK 04	230 V - 1Ph	4		1,12	
FWCK 06	230 V - 1Ph	5,7		1,5	
FWCK 07	230 V - 1Ph	7,3		1,93	
FWCK 08	230 V - 1Ph	8,4		2,38	
FWCK 10	230 V - 1Ph	10,2		2,73	
	230 V - 3Ph				
	400 V - 3Ph				
FWCK 12	230 V - 3Ph	13		3,47	
	400 V - 3Ph				
FWCK 16	230 V - 3Ph	14,9		4,28	
	400 V - 3Ph				
FWCK 22	230 V - 3Ph	20,1		5,91	
	400 V - 3Ph				

WÄRMEPUMPE

MODELL	V / Ph / 50 Hz	NENNLEISTUNG kW		NENNVERBRAUCH kW	
		KÜHLUNG	HEIZUNG	KÜHLUNG	HEIZUNG
FWHK 04	230 V - 1Ph	4	5,7	1,12	1,42
FWHK 06	230 V - 1Ph	5,7	7	1,5	1,72
FWHK 07	230 V - 1Ph	7,3	8,6	1,93	2,22
FWHK 08	230 V - 1Ph	8,4	10,4	2,38	2,75
FWHK 10	230 V - 1Ph	10,2	12,3	2,73	3,15
	230 V - 3Ph				
	400 V - 3Ph				
FWHK 12	230 V - 3Ph	13	15	3,47	3,92
	400 V - 3Ph				
FWHK 16	230 V - 3Ph	14,9	18,5	4,28	4,83
	400 V - 3Ph				
FWHK 22	230 V - 3Ph	20,1	24,5	5,91	6,65
	400 V - 3Ph				

ALLGEMEINE BESCHREIBUNG

Die horizontal kompakten Klimaanlage mit Wasserkondensator der Typen FWCK/FWHK sind besonders für kleine und mittlere Anlagen in Büros, Wohnhäusern etc. geeignet.

In der Standardversion wird die Luft von diesem Gerät gereinigt, gefiltert und entfeuchtet (FWCK), bei der mit einer Wärmepumpe ausgestatteten Version kann zusätzlich geheizt werden (FWHK). Sie haben die Möglichkeit, optionale Elemente wie z. B. eine Elektroheizung oder ein Warmwasserregister zu integrieren.

GEHÄUSE

Das Gehäuse ist in verzinktem Stahl ausgeführt. Die reduzierten Abmessungen und die kompakte Form machen es möglich, dieses Gerät fast überall zu installieren. Das Gerät enthält bereits eine Wärmeschalldämmung zur Reduzierung des Geräuschpegels.

WÄRMETAUSCHER

Kupferrohre mit aufgepreßten Aluminiumlamellen. Bei der Konstruktion und Herstellung der Wärmetauscher wurde auf größtmögliche Leistungsfähigkeit geachtet.

KOMPRESSOR

Bei dem Modell 04 wird ein Rotationsverdichter, bei allen anderen Modellen ein Spiralverdichter eingesetzt. Alle enthalten eine interne Wärmeüberlastsicherung. Der Kompressor wird innen und außen auf schwingungsdämpfende Blöcke montiert und ist sowohl statisch als auch dynamisch gewuchtet.

LÜFTER

Die Geräte enthalten einen motorgetriebenen Radialventilator mit drei Drehzahlstufen (außer FWCK/FWHK 22, dieses Gerät arbeitet mit Riemen und Riemenscheiben), der eine hohe Leistung bei der Luftströmung erbringt.

VERDAMPFER

Dieses Gerät enthält einen kompakten Wärmeplattentauscher aus rostfreiem Stahl, der speziell für diesen Gerätetyp ausgewählt wurde.

KÄLTEMITTELKREISLAUF

Hergestellt aus geschweißten, entfeuchteten Kupferleitungen mit Verbindungsanschlüssen.

Nur kühlung (FWCK):

Sie enthalten einen Dehydrationsfilter, Flüssigkeitsauffangbehälter, Überlaufsystem, einen Hochdruckschalter (alle Systeme) sowie einen Niederdruckschalter (nur Modelle 08,10,12,16,22).

Wärmepumpe (FWHK):

Sie enthalten ein thermostatisches Regelventil als Überlaufsystem und sowohl einen Hoch- als auch einen Niederdruckschalter (alle Modelle). Außerdem enthalten sie einen Sicherheitsthermostat für niedrige Wassertemperaturen, ein 4-Wege-Ventil sowie einen Flüssigkeitsauffangbehälter.

Um im Heizmodus ordnungsgemäß zu funktionieren, enthält das Gerät ein Rückschlagventil, einen Restriktor sowie einen Filtertrockner.

Das Gerät wird mit dem Kältemittel R407C ausgeliefert.

WASSERKREISLAUF

Enthält Wasseranschlüsse mit Gewinde der Größe H-G
Die Geräte mit Wärmepumpe enthalten einen Differenzwasserschalter, um das Gerät zu stoppen, wenn kein Wasserdurchfluss vorhanden ist.

LUFTFILTER

Das Gerät enthält einen abwaschbaren Luftfilter aus Kunststoff, der für Wartungszwecke leicht zugänglich ist.

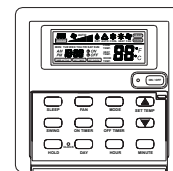
STROMKREIS

Der Schaltschrank beinhaltet alle für die Anlage erforderlichen Komponenten und Klemmenleisten. Er enthält eine Leiterplatte, einen Starttimer sowie umschaltbare Arbeitsmodi in Geräten mit Wärmepumpe. Zusätzlich sind ein Störungsmelder, ein Fern-Ein/Ausschalter und ein Trockenkontakt für die Wasserpumpe verfügbar.

Das Gerät wird mit einer kabelgebundenen Fernsteuerung verwaltet.

FERNBEDIENUNG

Die kabelgebundene Fernsteuerung mit einer LCD-Anzeige wird mit dem Gerät ausgeliefert.



Steuerung OLT-1X

Basismerkmale für den Regler:

- Drei Ventilator Drehzahlstufen (Hoch/Mittel/Niedrig).
- Verschiedene Arbeitsmodi: Kühlen, Heizen, Automatisch, Ventilator und Entfeuchten.
- Schlafmodus.
- Timer kann für 7 Tage programmiert werden.
- Realuhrzeit
- Sperren der Tastenfunktion
- Störungsanzeige
- Temperaturangabe (in °Celsius oder °Fahrenheit).

OPTIONEN

- Auf den Ventilatorausblas montierte Elektroheizung.
- Heisswasser-heizspirale. (Nur kühlung-einheiten).
- Pressostatisches Ventil, das nur für reine Kühlgeräte die Wasserströmung reguliert.
- Strömungswächter.
- Wasserfilter.
- Hauptschalter (Nicht Vorhanden für die Einheiten 04-06-07).
- Lärmschutz-Ummantelung für kompressor.
- Dreiphasenschutz.

TECHNISCHE DATEN

MODELL		FWCK 04 FWHK 04	FWCK 06 FWHK 06	FWCK 07 FWHK 07	FWCK 08 FWHK 08	FWCK 10 FWHK 10	FWCK 12 FWHK 12	FWCK 16 FWHK 16	FWCK 22 FWHK 22
Kälteleistung gesamt	kW (*)	4	5,7	7,3	8,4	10,2	13	14,9	20,1
Heizleistung gesamt	kW (**)	5,7	7	8,6	10,4	12,3	15	18,5	24,5
Nenn-Leistungsaufnahme Kühlung	kW (*)	1,12	1,5	1,93	2,38	2,73	3,47	4,28	5,91
Nenn-Leistungsaufnahme Heizung	kW (**)	1,42	1,72	2,22	2,75	3,15	3,92	4,83	6,65
Luftmenge (max. / min)	m ³ /h	1050/450	1550/600	1400/800	2350/1000	2250/1200	3100/1500	3100/1800	4500/2250
Max. Verfügbarer statischer Druck (1)	Pa	80	140	100	120	100	120	120	210
Nenn-Wasserdruckfluss	l/h	713	1019	1307	1505	1829	2340	2664	3618
Wasser-Druckverlust	kPa	16	35	61	83	45	75	35	72
Nettogewicht	Kühlung/ Heizung Kg	54/56	75/77	78/80	101/103	104/106	147/150	155/158	168/171
Schallpegel (LP) (2) dB(A)	Kühlung (niedrige/hohe) geschwindigkeit	44/47	42/49	44/45	51/52	49/50	47/50	46/49	---/56,5
	Heizung (niedrige/hohe) geschwindigkeit	44/47	47/49	44/45	51/52	50/50	47/50	46/49	---/56,5
Abmessungen	Höhe (mm)	440	440	440	465	465	505	505	505
	Breite (mm)	492	492	492	623	623	703	703	703
	Tiefe (mm)	792	792	792	1083	1083	1503	1503	1503
Hydraulische Anschlüsse		3/4" G	3/4" G	3/4" G	3/4" G	3/4" G	1" G	1" G	1" G

(*) Lufteintrittstemperatur am Wärmetauscher: 27°C DB / 19°C WB.

Wassereintrittstemperatur am Wärmetauscher: 30°C.

(**) Lufteintrittstemperatur am Wärmetauscher: 20°C DB.

Wassereintrittstemperatur am Wärmetauscher: 20°C.

(1) Bei minimal zulässiger Luftförderung.

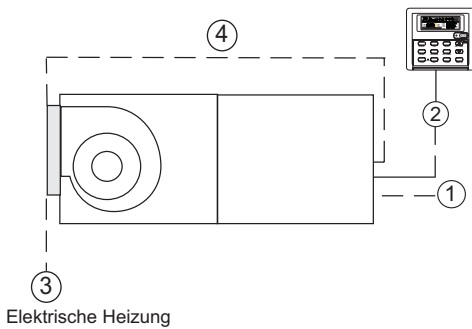
(2) Der Schalldruckpegel wurde bei normaler Absorption entsprechend der Raumgröße und der Geräteleistung mit Luft im Ansaugkanal und Luftausblas in zwei Metern Entfernung vom Gerät geprüft.

DB.- Trockenkugel
WB.- Feuchtkugel

ELEKTRISCHE DATEN

		FWCK 04 FWHK 04	FWCK 06 FWHK 06	FWCK 07 FWHK 07	FWCK 08 FWHK 08	FWCK 10 FWHK 10	FWCK 12 FWHK 12	FWCK 16 FWHK 16	FWCK 22 FWHK 22	
SPANNUNG		230V /1Ph					230V / 400V 3Ph			
MAX. LEISTUNGS-AUFNAHME										
Kompressor	kW.	1,4	2,3	2,9	3,4	4,05	4,70	5,78	7,60	
Innengerät Lüfter	kW.	0,19	0,33	0,33	0,46	0,46	0,83	0,83	1,10	
GESAMT	kW.	1,59	2,63	3,23	3,86	4,51	5,53	6,61	8,70	
MAXIMALSTROM										
Maximalstrom	A	9,7	13,0	16,4	19,5	20,8	18,9/9,4	23,3/12,7	23,9/15,5	
Alaufstrom	A	29,9	48,6	62,6	78,2	97,2	93,2/48,2	102,0/54,0	137,0/70,0	
							180,5/103,5			

ELEKTRISCHE ANSCHLÜSSE

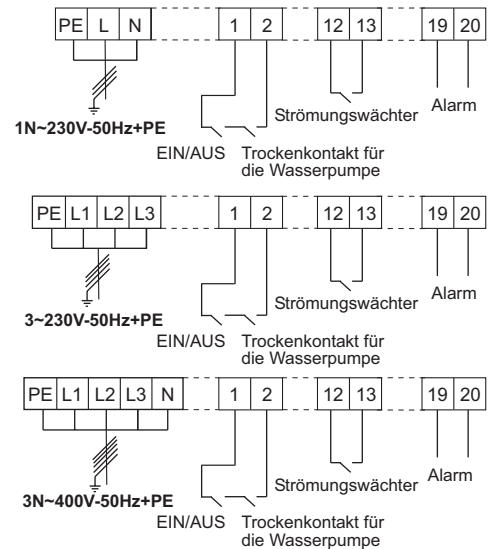


- ① Stromversorgung
- ② Verbindung fernbedienung
- ③ Stromversorgung elektrische Heizung
- ④ Anschlüsse Elektroheizung - Steuerung

FÜR DIE VERLEGUNG DER ELEKTRISCHEN ANSCHLÜSSE BEFOLGEN SIE BITTE DIE ANGABEN DES MIT DEM GERÄT GELIEFERTEN SCHALTPLANS. PRÜFEN SIE VOR AUSWAHL DER SICHERUNGEN DIE ELEKTRISCHEN DATEN.

ELEKTRISCHE ANSCHLÜSSE: Stromversorgung, Fernsteuerung EIN/AUS, alarm und Trockenkontakt für die Wasserpumpe.

MODELL	SPANNUNG 50Hz	ANZ. KABEL X QUERSCHNITT			
		①	③	②	④
FWCK/FWHK 04	230 V / 1Ph	3 X 2,5mm ²	3 X 2,5mm ²	4x1mm ² (wird mit dem Gerät geliefert) Kabellänge 15m.	3x1mm ²
FWCK/FWHK 06	230 V / 1Ph	3 X 2,5mm ²	3 X 4mm ²		
FWCK/FWHK 07	230 V / 1Ph	3 X 2,5mm ²	3 X 4mm ²		
FWCK/FWHK 08	230 V / 1Ph	3 X 4mm ²	3 X 6mm ²		
FWCK/FWHK 10	230 V / 1Ph	3 X 4mm ²	3 X 6mm ²		
	230 V / 3Ph	4 X 4mm ²	4 X 4mm ²		
FWCK/FWHK 12-16	400 V / 3Ph	5 X 2,5mm ²	4 X 2,5mm ²		
	230 V / 3Ph	4 X 4mm ²	4 X 6mm ²		
FWCK/FWHK 22	400 V / 3Ph	5 X 2,5mm ²	4 X 4mm ²		
	230 V / 3Ph	4 X 6mm ²	4 X 6mm ²		
	400 V / 3Ph	5 X 4mm ²	4 X 4mm ²		



ANMERKUNG: Fern-Ein-/Ausschalter und Trockenkontakt für die Wasserpumpe. Unterstützt 3A für AC3.



Beim Installieren des Geräts sind regionale und nationale Gesetzesvorgaben zu beachten.

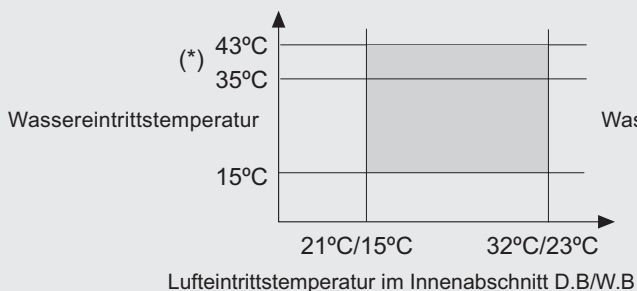


INSTALLATIONSANLEITUNG FÜR DAS STEUERKABEL (ZUR VERMEIDUNG VON INTERFERENZEN):

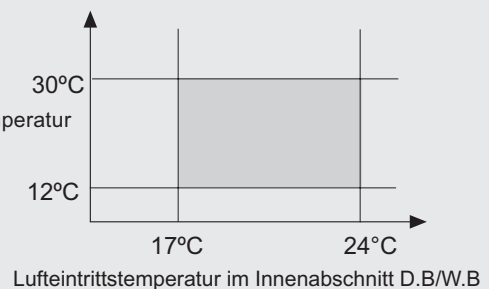
- Benutzen Sie das abgeschirmte, 15m lange Kabel mit der Klemme (3 Adern + Abschirmung).
 - Das Kabel darf nur mit einem Mindestabstand von 50 cm zu elektrischen Stromkabeln angeschlossen werden.
 - Das Kabel darf nur mit einem Mindestabstand von 50 cm zu Halogenlampen/Leuchtstoffröhren angeschlossen werden.
 - Das Kabel darf nur mit einem Mindestabstand von 50 cm zu Funkquellen (wie z. B. einem Radio) angeschlossen werden.
- DAS RESTLICHE KABEL DARF NICHT VERLEGT WERDEN, SCHNEIDEN SIE ES AN DER KLEMMEN AB.

BETRIEBSGRENZEN

KÜHLBETRIEB



HEIZBETRIEB



(*) Bis zu 35°C kann der Mindest-Wasserdurchfluss verwendet werden.

Zwischen 35°C und 43°C muss der Nenn-Wasserdurchfluss oder mehr verwendet werden.

In diesem Temperaturbereich ist die Verwendung des Mindest-Wasserdurchflusses nicht möglich.

DB.- Trockenkugel
WB.- Feuchtkugel

LÜFTERLEISTUNGEN

FWCK/FWHK 04		VERFÜGBARER STATISCHER DRUCK Pa.					
		0	20	40	60	80	100
LUFTMENGE	HÖHE GESCHWINDIGKEIT	1050	950	850	700	500	---
	MITTLERE GESCHWINDIGKEIT	950	850	750	650	450	---
	NIEDRIGE GESCHWINDIGKEIT	750	700	600	500	---	---

Das Gerät wird mit drei angeschlossenen Drehzahlstufen ausgeliefert.

FWCK/FWHK 06		VERFÜGBARER STATISCHER DRUCK Pa.							
		0	20	40	60	80	100	120	140
LUFTMENGE	HÖHE GESCHWINDIGKEIT	1550	1450	1350	1250	1150	1000	800	600
	MITTLERE GESCHWINDIGKEIT	1175	1160	1140	1050	950	790	600	---
	NIEDRIGE GESCHWINDIGKEIT	675	660	650	640	625	---	---	---

Geräte, die nur kühlen, werden mit drei angeschlossenen Drehzahlstufen ausgeliefert. - Geräte mit Wärmepumpe werden mit zwei angeschlossenen Drehzahlstufen (HOCH und MITTEL) ausgeliefert.

FWCK/FWHK 07		VERFÜGBARER STATISCHER DRUCK Pa.							
		0	20	40	60	80	100	120	140
LUFTMENGE	HÖHE GESCHWINDIGKEIT	1400	1300	1150	1075	950	800	---	---
	MITTLERE GESCHWINDIGKEIT	1100	1050	1000	925	800	---	---	---
	NIEDRIGE GESCHWINDIGKEIT	---	---	---	---	---	---	---	---

Das Gerät wird mit den angeschlossenen Drehzahlstufen HOCH und MITTEL ausgeliefert (dieses Gerät kann nicht mit der Drehzahlstufe NIEDRIG betrieben werden).

FWCK/FWHK 08		VERFÜGBARER STATISCHER DRUCK Pa.							
		0	20	40	60	80	100	120	140
LUFTMENGE	HÖHE GESCHWINDIGKEIT	2350	2200	2050	1900	1700	1350	1000	---
	MITTLERE GESCHWINDIGKEIT	2200	2075	1950	1800	1550	1250	---	---
	NIEDRIGE GESCHWINDIGKEIT	1860	1840	1750	1650	1375	1050	---	---

Das Gerät wird mit drei angeschlossenen Drehzahlstufen ausgeliefert.

FWCK/FWHK 10		VERFÜGBARER STATISCHER DRUCK Pa.							
		0	20	40	60	80	100	120	140
LUFTMENGE	HÖHE GESCHWINDIGKEIT	2250	2150	2000	1800	1500	1220	---	---
	MITTLERE GESCHWINDIGKEIT	2100	2000	1875	1675	1400	---	---	---
	NIEDRIGE GESCHWINDIGKEIT	1850	1820	1700	1525	1260	---	---	---

Geräte, die nur kühlen, werden mit drei angeschlossenen Drehzahlstufen ausgeliefert. - Geräte mit Wärmepumpe werden mit zwei angeschlossenen Drehzahlstufen (HOCH und MITTEL) ausgeliefert.

FWCK/FWHK 12		VERFÜGBARER STATISCHER DRUCK Pa.							
		0	20	40	60	80	100	120	140
LUFTMENGE	HÖHE GESCHWINDIGKEIT	3100	2850	2650	2450	2250	2050	1800	---
	MITTLERE GESCHWINDIGKEIT	2450	2300	2150	1975	1800	1600	---	---
	NIEDRIGE GESCHWINDIGKEIT	1900	1800	1700	1600	1500	---	---	---

Das Gerät wird mit den beiden angeschlossenen Drehzahlstufen HOCH und MITTEL ausgeliefert.

FWCK/FWHK 16		VERFÜGBARER STATISCHER DRUCK Pa.							
		0	20	40	60	80	100	120	140
LUFTMENGE	HÖHE GESCHWINDIGKEIT	3100	2850	2650	2450	2250	2050	1800	---
	MITTLERE GESCHWINDIGKEIT	2450	2300	2150	1975	1800	---	---	---
	NIEDRIGE GESCHWINDIGKEIT	1900	1800	---	---	---	---	---	---

Das Gerät wird mit den beiden angeschlossenen Drehzahlstufen HOCH und MITTEL ausgeliefert.

FWCK/FWHK 22		VERFÜGBARER STATISCHER DRUCK Pa.							
		0	30	60	90	120	150	180	210
LUFTMENGE	RIEMENSCHLEIBE GESCHLOSSEN	4500	4200	3900	3600	3300	3000	2750	2500
	GEÖFFNETE RIEMENSCHLEIBE 1-0,5 UMDREHUNGEN	4060	3750	3450	3200	2900	2650	2300	---
	GEÖFFNETE RIEMENSCHLEIBE 3 UMDREHUNGEN	3750	3400	3100	2800	2550	2250	---	---

Das Gerät wird mit geöffneter Riemenschleibe (1-0,5 Umdrehungen) ausgeliefert.

LEISTUNGEN

FWCK/FWHK 04 - Nenn-Luftmenge 750 m³/h

Wassereintritts- temperatur °C	Wasserdurchfluss l/h		Druckverlust kPa	KÄLTELEISTUNG FWCK/FWHK			HEIZLEISTUNG FWHK	
				Gesamtleistung kW	Fühlbarleistung kW	Gesamtverbrauch kW	Gesamtleistung kW	Gesamtverbrauch kW
12°C	Minimum	----	----	----	----	----	5,04	1,34
	Nenn	----	----	----	----	----	5,13	1,36
	Maximum	----	----	----	----	----	5,24	1,37
15°C	Minimum	570	10	4,92	3,31	0,92	5,21	1,36
	Nenn	713	16	4,95	3,31	0,90	5,30	1,37
	Maximum	855	24	4,97	3,33	0,89	5,39	1,39
20°C	Minimum	570	10	4,68	3,24	0,99	5,61	1,41
	Nenn	713	16	4,70	3,26	0,98	5,70	1,42
	Maximum	855	24	4,73	3,27	0,96	5,79	1,44
25°C	Minimum	570	10	4,35	3,13	1,07	5,95	1,44
	Nenn	713	16	4,37	3,14	1,05	6,05	1,46
	Maximum	855	24	4,40	3,15	1,03	6,17	1,48
30°C	Minimum	570	10	3,97	3,02	1,15	6,20	1,47
	Nenn	713	16	4,00	3,03	1,12	6,30	1,48
	Maximum	855	24	4,03	3,04	1,10	6,42	1,50
35°C	Minimum	570	10	3,60	2,91	1,22	----	----
	Nenn	713	16	3,63	2,92	1,19	----	----
	Maximum	855	24	3,65	2,93	1,17	----	----
40°C	Minimum	----	----	----	----	----	----	----
	Nenn	713	16	3,30	2,79	1,27	----	----
	Maximum	855	24	3,32	2,79	1,24	----	----

FWCK/FWHK 06- Nenn-Luftmenge 1100 m³/h

Wassereintritts- temperatur °C	Wasserdurchfluss l/h		Druckverlust kPa	KÄLTELEISTUNG FWCK/FWHK			HEIZLEISTUNG FWHK	
				Gesamtleistung kW	Fühlbarleistung kW	Gesamtverbrauch kW	Gesamtleistung kW	Gesamtverbrauch kW
12°C	Minimum	----	----	----	----	----	6,18	1,62
	Nenn	----	----	----	----	----	6,30	1,64
	Maximum	----	----	----	----	----	6,43	1,66
15°C	Minimum	815	21	7,02	4,73	1,23	6,40	1,65
	Nenn	1019	35	7,05	4,73	1,21	6,51	1,66
	Maximum	1223	53	7,09	4,76	1,19	6,62	1,68
20°C	Minimum	815	21	6,66	4,64	1,33	6,89	1,70
	Nenn	1019	35	6,70	4,65	1,31	7,00	1,72
	Maximum	1223	53	6,73	4,67	1,28	7,11	1,74
25°C	Minimum	815	21	6,19	4,48	1,44	7,31	1,75
	Nenn	1019	35	6,23	4,49	1,40	7,43	1,76
	Maximum	1223	53	6,26	4,51	1,37	7,57	1,79
30°C	Minimum	815	21	5,66	4,31	1,54	7,62	1,78
	Nenn	1019	35	5,70	4,33	1,50	7,74	1,79
	Maximum	1223	53	5,74	4,35	1,47	7,88	1,82
35°C	Minimum	815	21	5,14	4,15	1,63	----	----
	Nenn	1019	35	5,17	4,17	1,60	----	----
	Maximum	1223	53	5,21	4,18	1,56	----	----
40°C	Minimum	----	----	----	----	----	----	----
	Nenn	1019	35	4,70	3,98	1,70	----	----
	Maximum	1223	53	4,74	3,99	1,66	----	----

FWCK/FWHK 07- Nenn-Luftmenge 1200 m³/h

Wassereintritts- temperatur °C	Wasserdurchfluss l/h		Druckverlust kPa	KÄLTELEISTUNG FWCK/FWHK			HEIZLEISTUNG FWHK	
				Gesamtleistung kW	Fühlbarleistung kW	Gesamtverbrauch kW	Gesamtleistung kW	Gesamtverbrauch kW
12°C	Minimum	----	----	----	----	----	7,60	2,10
	Nenn	----	----	----	----	----	7,74	2,12
	Maximum	----	----	----	----	----	7,90	2,15
15°C	Minimum	1045	37	8,98	5,87	1,58	7,86	2,13
	Nenn	1307	61	9,03	5,88	1,56	8,00	2,15
	Maximum	1568	91	9,08	5,91	1,53	8,13	2,17
20°C	Minimum	1045	37	8,53	5,76	1,71	8,46	2,20
	Nenn	1307	61	8,58	5,78	1,68	8,60	2,22
	Maximum	1568	91	8,62	5,80	1,65	8,74	2,25
25°C	Minimum	1045	37	7,93	5,56	1,85	8,98	2,25
	Nenn	1307	61	7,98	5,58	1,81	9,13	2,28
	Maximum	1568	91	8,02	5,60	1,77	9,30	2,31
30°C	Minimum	1045	37	7,25	5,36	1,98	9,36	2,29
	Nenn	1307	61	7,30	5,38	1,93	9,51	2,32
	Maximum	1568	91	7,35	5,40	1,89	9,68	2,35
35°C	Minimum	1045	37	6,58	5,16	2,10	----	----
	Nenn	1307	61	6,62	5,18	2,05	----	----
	Maximum	1568	91	6,67	5,20	2,01	----	----
40°C	Minimum	----	----	----	----	----	----	----
	Nenn	1307	61	6,02	4,95	2,19	----	----
	Maximum	1568	91	6,07	4,95	2,14	----	----

Nennleistungsbedingungen: Lufttrittstemperatur am Austauscher: 27°C DB/19°C WB im Kühlmodus und 20°C WB im Heizmodus.
Bei anderen Arbeitsbedingungen benutzen Sie die Korrekturfaktortabellen.

DB.- Trockenkugel
WB.- Feuchtkugel

FWCK/FWHK 08 - Nenn-Luftmenge 1900 m³/h

Wassereintritts-temperatur °C	Wasserdurchfluss l/h		Druckverlust kPa	KÄLTELEISTUNG FWCK/FWHK			HEIZLEISTUNG FWHK	
				Gesamtleistung kW	Fühlbarleistung kW	Gesamtverbrauch kW	Gesamtleistung kW	Gesamtverbrauch kW
12°C	Minimum	----	----	----	----	----	9,19	2,60
	Nenn	----	----	----	----	----	9,36	2,63
	Maximum	----	----	----	----	----	9,55	2,66
15°C	Minimum	1204	51	10,34	7,17	1,95	9,50	2,64
	Nenn	1505	83	10,39	7,18	1,92	9,67	2,66
	Maximum	1806	124	10,44	7,22	1,88	9,84	2,68
20°C	Minimum	1204	51	9,82	7,03	2,11	10,23	2,72
	Nenn	1505	83	9,87	7,06	2,07	10,40	2,75
	Maximum	1806	124	9,92	7,08	2,03	10,57	2,78
25°C	Minimum	1204	51	9,13	6,79	2,28	10,86	2,79
	Nenn	1505	83	9,18	6,81	2,23	11,04	2,82
	Maximum	1806	124	9,23	6,84	2,18	11,25	2,86
30°C	Minimum	1204	51	8,35	6,55	2,44	11,32	2,84
	Nenn	1505	83	8,40	6,57	2,38	11,49	2,87
	Maximum	1806	124	8,45	6,59	2,33	11,71	2,91
35°C	Minimum	1204	51	7,57	6,30	2,59	----	----
	Nenn	1505	83	7,62	6,33	2,53	----	----
	Maximum	1806	124	7,67	6,35	2,48	----	----
40°C	Minimum	----	----	----	----	----	----	----
	Nenn	1505	83	6,93	6,04	2,70	----	----
	Maximum	1806	124	6,98	6,05	2,64	----	----

FWCK/FWHK 10 - Nenn-Luftmenge 2000 m³/h

Wassereintritts-temperatur °C	Wasserdurchfluss l/h		Druckverlust kPa	KÄLTELEISTUNG FWCK/FWHK			HEIZLEISTUNG FWHK	
				Gesamtleistung kW	Fühlbarleistung kW	Gesamtverbrauch kW	Gesamtleistung kW	Gesamtverbrauch kW
12°C	Minimum	----	----	----	----	----	10,87	2,97
	Nenn	----	----	----	----	----	11,07	3,01
	Maximum	----	----	----	----	----	11,30	3,05
15°C	Minimum	1463	29	12,55	8,65	2,24	11,24	3,02
	Nenn	1829	45	12,62	8,66	2,20	11,44	3,05
	Maximum	2195	66	12,68	8,71	2,16	11,63	3,08
20°C	Minimum	1463	29	11,92	8,48	2,42	12,10	3,12
	Nenn	1829	45	11,99	8,51	2,38	12,30	3,15
	Maximum	2195	66	12,05	8,54	2,33	12,50	3,19
25°C	Minimum	1463	29	11,08	8,19	2,61	12,85	3,20
	Nenn	1829	45	11,15	8,22	2,55	13,06	3,23
	Maximum	2195	66	11,21	8,25	2,50	13,30	3,27
30°C	Minimum	1463	29	10,14	7,89	2,79	13,39	3,25
	Nenn	1829	45	10,20	7,92	2,73	13,59	3,29
	Maximum	2195	66	10,26	7,95	2,67	13,84	3,33
35°C	Minimum	1463	29	9,19	7,59	2,97	----	----
	Nenn	1829	45	9,25	7,62	2,91	----	----
	Maximum	2195	66	9,32	7,65	2,85	----	----
40°C	Minimum	----	----	----	----	----	----	----
	Nenn	1829	45	8,41	7,28	3,09	----	----
	Maximum	2195	66	8,48	7,29	3,02	----	----

FWCK/FWHK 12 - Nenn-Luftmenge 2500 m³/h

Wassereintritts-temperatur °C	Wasserdurchfluss l/h		Druckverlust kPa	KÄLTELEISTUNG FWCK/FWHK			HEIZLEISTUNG FWHK	
				Gesamtleistung kW	Fühlbarleistung kW	Gesamtverbrauch kW	Gesamtleistung kW	Gesamtverbrauch kW
12°C	Minimum	----	----	----	----	----	13,25	3,70
	Nenn	----	----	----	----	----	13,50	3,74
	Maximum	----	----	----	----	----	13,78	3,79
15°C	Minimum	1872	48	16,00	11,10	2,85	13,71	3,76
	Nenn	2340	75	16,08	11,12	2,80	13,95	3,79
	Maximum	2808	108	16,16	11,18	2,74	14,19	3,83
20°C	Minimum	1872	48	15,20	10,89	3,08	14,76	3,88
	Nenn	2340	75	15,28	10,93	3,02	15,00	3,92
	Maximum	2808	108	15,36	10,97	2,96	15,24	3,97
25°C	Minimum	1872	48	14,12	10,51	3,32	15,67	3,98
	Nenn	2340	75	14,21	10,55	3,25	15,92	4,02
	Maximum	2808	108	14,29	10,59	3,18	16,22	4,07
30°C	Minimum	1872	48	12,92	10,13	3,55	16,32	4,05
	Nenn	2340	75	13,00	10,17	3,47	16,58	4,09
	Maximum	2808	108	13,08	10,21	3,39	16,88	4,15
35°C	Minimum	1872	48	11,71	9,75	3,78	----	----
	Nenn	2340	75	11,79	9,79	3,69	----	----
	Maximum	2808	108	11,88	9,83	3,62	----	----
40°C	Minimum	----	----	----	----	----	----	----
	Nenn	2340	75	10,72	9,35	3,93	----	----
	Maximum	2808	108	10,80	9,36	3,84	----	----

Nennleistungsbedingungen: Lufteintrittstemperatur am Austauscher: 27°C DB/19°C WB im Kühlmodus und 20°C WB im Heizmodus.
Bei anderen Arbeitsbedingungen benutzen Sie die Korrekturfaktortabellen.

DB.- Trockenkugel
WB.- Feuchtkugel

FWCK/FWHK 16 - Nenn-Luftmenge 2500 m³/h

Wassereintritts-temperatur °C	Wasserdurchfluss l/h		Druckverlust kPa	KÄLTELEISTUNG FWCK/FWHK			HEIZLEISTUNG FWHK	
				Gesamtleistung kW	Fühlbarleistung kW	Gesamtverbrauch kW	Gesamtleistung kW	Gesamtverbrauch kW
12°C	Minimum	----	----	----	----	----	16,35	4,56
	Nenn	----	----	----	----	----	16,65	4,61
	Maximum	----	----	----	----	----	16,99	4,67
15°C	Minimum	2131	20	18,34	12,03	3,51	16,91	4,63
	Nenn	2664	35	18,43	12,05	3,45	17,20	4,67
	Maximum	3197	54	18,53	12,11	3,38	17,50	4,72
20°C	Minimum	2131	20	17,42	11,80	3,80	18,20	4,78
	Nenn	2664	35	17,51	11,84	3,73	18,50	4,83
	Maximum	3197	54	17,60	11,88	3,65	18,80	4,89
25°C	Minimum	2131	20	16,19	11,39	4,10	19,32	4,90
	Nenn	2664	35	16,28	11,43	4,00	19,64	4,95
	Maximum	3197	54	16,38	11,47	3,92	20,01	5,02
30°C	Minimum	2131	20	14,81	10,98	4,38	20,13	4,99
	Nenn	2664	35	14,90	11,02	4,28	20,45	5,04
	Maximum	3197	54	14,99	11,06	4,18	20,82	5,11
35°C	Minimum	2131	20	13,42	10,57	4,66	----	----
	Nenn	2664	35	13,52	10,61	4,56	----	----
	Maximum	3197	54	13,61	10,65	4,46	----	----
40°C	Minimum	----	----	----	----	----	----	----
	Nenn	2664	35	12,29	10,13	4,85	----	----
	Maximum	3197	54	12,38	10,15	4,74	----	----

FWCK/FWHK 22 - Nenn-Luftmenge 3500 m³/h

Wassereintritts-temperatur °C	Wasserdurchfluss l/h		Druckverlust kPa	KÄLTELEISTUNG FWCK/FWHK			HEIZLEISTUNG FWHK	
				Gesamtleistung kW	Fühlbarleistung kW	Gesamtverbrauch kW	Gesamtleistung kW	Gesamtverbrauch kW
12°C	Minimum	----	----	----	----	----	21,65	6,28
	Nenn	----	----	----	----	----	22,06	6,35
	Maximum	----	----	----	----	----	22,51	6,43
15°C	Minimum	2894	43	24,74	16,57	4,85	22,39	6,37
	Nenn	3618	72	24,87	16,59	4,76	22,78	6,43
	Maximum	4342	108	24,99	16,69	4,67	23,17	6,49
20°C	Minimum	2894	43	23,50	16,25	5,25	24,11	6,58
	Nenn	3618	72	23,62	16,31	5,15	24,50	6,65
	Maximum	4342	108	23,75	16,37	5,04	24,89	6,73
25°C	Minimum	2894	43	21,84	15,69	5,65	25,59	6,75
	Nenn	3618	72	21,96	15,75	5,53	26,00	6,82
	Maximum	4342	108	22,09	15,80	5,41	26,50	6,91
30°C	Minimum	2894	43	19,97	15,12	6,05	26,66	6,87
	Nenn	3618	72	20,10	15,18	5,91	27,08	6,94
	Maximum	4342	108	20,23	15,24	5,78	27,57	7,04
35°C	Minimum	2894	43	18,11	14,56	6,43	----	----
	Nenn	3618	72	18,24	14,61	6,29	----	----
	Maximum	4342	108	18,36	14,67	6,16	----	----
40°C	Minimum	----	----	----	----	----	----	----
	Nenn	3618	72	16,58	13,95	6,70	----	----
	Maximum	4342	108	16,70	13,98	6,54	----	----

Nennleistungsbedingungen: Lufteintrittstemperatur am Austauscher: 27°C DB/19°C WB im Kühlmodus und 20°C WB im Heizmodus.
Bei anderen Arbeitsbedingungen benutzen Sie die Korrekturfaktortabellen.

DB.- Trockenkugel
WB.- Feuchtkugel

Abgeführte Wärme im Kühlmodus:

Die Wärme, die im Kühlmodus im Wasserwärmetauscher abgegeben wird, berechnet sich folgendermaßen: Gesamtleistung + Gesamtleistungsaufnahme.

Aufgenommene Wärme im Heizmodus:

Die Wärme, die im Heizmodus im Wasserwärmetauscher aufgenommen wird, berechnet sich folgendermaßen: Gesamtleistung - Gesamtleistungsaufnahme.

Der Wasserdruckabfall wurde ohne optionalen Wasserfilter berechnet. Mit diesem optionalen Filter liegt der Wasserdruckabfall (kPa) bei:

		DRUCKVERLUST MIT WASSERFILTER FWCK/FWHK							
MODELLE		04	06	07	08	10	12	16	22
Wasserdurchfluss l/h	Minimum	31	43	59	72	50	69	42	65
	Nenn	37	57	83	105	67	96	57	94
	Maximum	45	74	113	145	87	130	76	130

KORREKTURFAKTOREN

LUFTMENGE

Die Daten in den Leistungstabellen wurden für die Nenn-Luftmenge berechnet; für die maximale bzw. minimale Luftmenge verwenden Sie folgende Korrekturfaktoren:

LUFTMENGE		FWCK/FWHK 04			FWCK/FWHK 06			FWCK/FWHK 07		
		Maximum 1050	Nenn 750	Minimum 450	Maximum 1550	Nenn 1100	Minimum 600	Maximum 1400	Nenn 1200	Minimum 800
Kühlung	GESAMTLEISTUNG	1,040	1,000	0,900	1,040	1,000	0,904	1,023	1,000	0,942
	FÜHLBARLEISTUNG	1,139	1,000	0,799	1,136	1,000	0,797	1,063	1,000	0,861
	GESAMTVERBRAUCH	1,018	1,000	0,982	1,020	1,000	0,993	1,005	1,000	0,980
Heizung	GESAMTLEISTUNG	1,02	1,00	0,95	1,02	1,00	0,94	1,01	1,00	0,96
	GESAMTVERBRAUCH	1,01	1,00	1,09	1,01	1,00	1,11	0,99	1,00	1,07

LUFTMENGE		FWCK/FWHK 08			FWCK/FWHK 10			FWCK/FWHK 12		
		Maximum 2350	Nenn 1900	Minimum 1000	Maximum 2250	Nenn 2000	Minimum 1200	Maximum 3100	Nenn 2500	Minimum 1500
Kühlung	GESAMTLEISTUNG	1,004	1,000	0,890	1,013	1,000	0,922	1,022	1,000	0,913
	FÜHLBARLEISTUNG	1,082	1,000	0,791	1,047	1,000	0,818	1,089	1,000	0,808
	GESAMTVERBRAUCH	1,017	1,000	0,983	1,015	1,000	0,985	1,026	1,000	0,980
Heizung	GESAMTLEISTUNG	1,02	1,00	0,94	1,01	1,00	0,95	1,02	1,00	0,95
	GESAMTVERBRAUCH	0,99	1,00	1,12	0,99	1,00	1,09	1,00	1,00	1,09

LUFTMENGE		FWCK/FWHK 16			FWCK/FWHK 22		
		Maximum 3100	Nenn 2500	Minimum 1800	Maximum 4500	Nenn 3500	Minimum 2250
Kühlung	GESAMTLEISTUNG	1,037	1,000	0,946	1,029	1,000	0,918
	FÜHLBARLEISTUNG	1,090	1,000	0,880	1,110	1,000	0,833
	GESAMTVERBRAUCH	0,953	1,000	0,974	1,019	1,000	0,979
Heizung	GESAMTLEISTUNG	1,02	1,00	0,97	1,02	1,00	0,96
	GESAMTVERBRAUCH	1,00	1,00	1,05	1,00	1,00	1,08

LUFTEINTRITT

Die Daten in den Leistungstabellen wurden für folgende Lufteintrittstemperaturen berechnet: 27°C DB und 19°C WB. Bei anderen Bedingungen benutzen Sie die Korrekturfaktoren.

KÜHLBETRIEB FWCK/FWHK															
Lufteintrittstemperatur °C-D.B.	21°C			24°C			27°C			29°C			32°C		
	TC kW	SC kW	Verbrauch kW	TC kW	SC kW	Verbrauch kW	TC kW	SC kW	Verbrauch kW	TC kW	SC kW	Verbrauch kW	TC kW	SC kW	Verbrauch kW
15°C	0,908	0,883	0,984	0,908	1,124	0,984	0,908	1,211	0,984	0,908	*	0,984	0,908	*	0,984
17°C	0,956	0,722	0,993	0,956	0,949	0,993	0,956	1,145	0,993	0,956	1,259	0,993	0,956	*	0,993
19°C	1,008	0,576	1,002	1,008	0,787	1,002	1,000	1,000	1,000	1,000	1,143	1,000	1,000	*	1,000
21°C	-----	-----	-----	1,066	0,662	1,011	1,066	0,885	1,011	1,066	1,029	1,011	1,066	1,239	1,011
23°C	-----	-----	-----	-----	-----	-----	1,128	0,669	1,019	1,128	0,805	1,019	1,128	1,010	1,019

ANMERKUNG: Hervorgehobene Werte: Gesamtleistung und sensible Leistung haben denselben Wert.

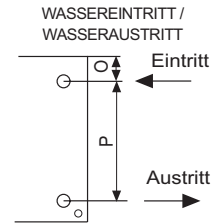
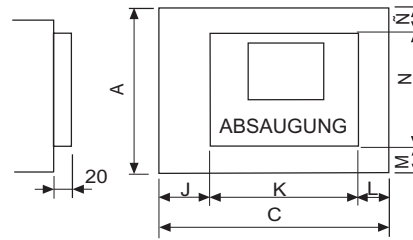
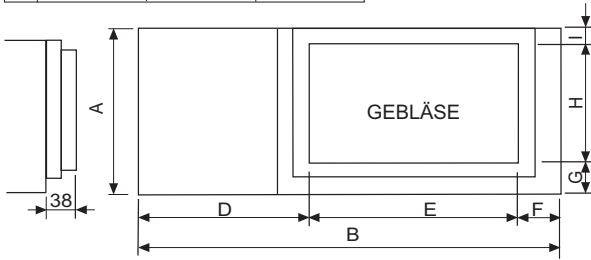
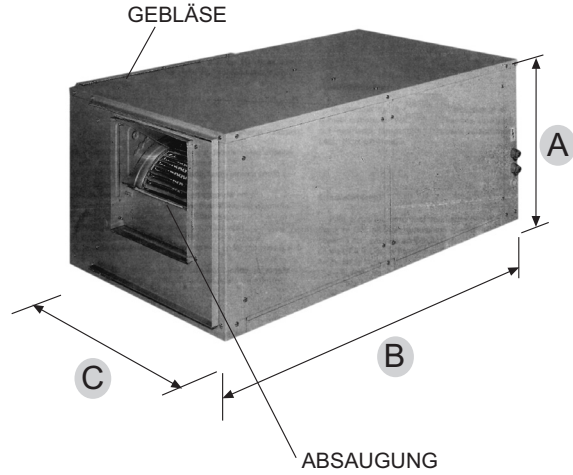
TC: Gesamtleistung
SC: Fühlbarleistung
DB.: Trockenkugel
WB.: Feuchtkugel

Die Daten in den Leistungstabellen wurden für folgende Lufteintrittstemperaturen berechnet: 20°C DB. Bei anderen Bedingungen benutzen Sie die Korrekturfaktoren.

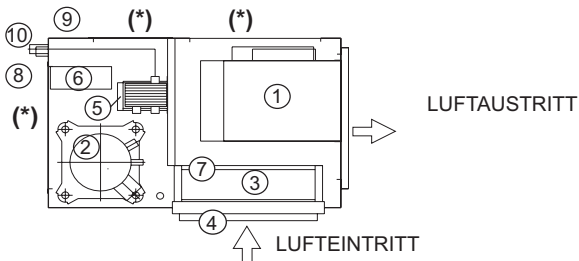
HEIZBETRIEB FWHK		
Lufteintrittstemperatur °C-D.B.	TC kW	Gesamtverbrauch kW
15°C	1,008	0,920
17°C	1,005	0,955
20°C	1,000	1,000
22°C	0,996	1,030
24°C	0,993	1,062

ABMESSUNGEN

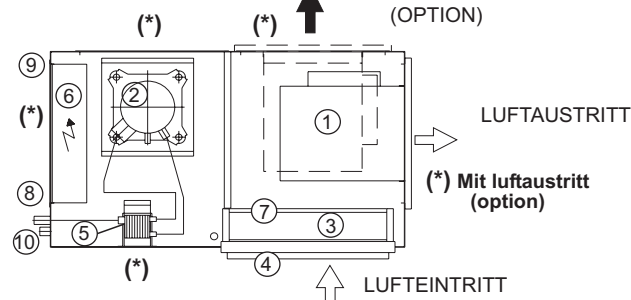
	04-06-07	08-10	12-16-22
A	440	465	505
B	792	1083	1503
C	492	623	703
D	356	541	547
E	370	490	910
F	66	52	46
G	36	26	26
H	385	420	460
I	19	19	19
J	64	122	143
K	420	478	523
L	8	23	37
M	38	26	26
N	382	419	459
N̄	20	20	20
O	55	55	95
P	266	266	266



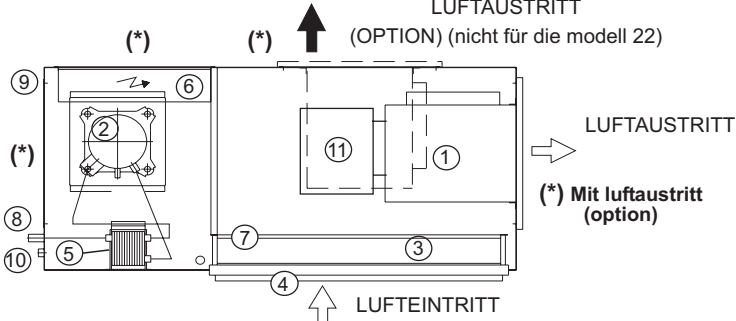
FWCK/FWHK 04-06-07



FWCK/FWHK 08-10



FWCK/FWHK 12-16-22



- ① LÜFTER MOTOR
- ② KOMPRESSOR
- ③ WÄRMETAUSCHER
- ④ LUFTFILTER
- ⑤ VERDAMPFER
- ⑥ SCHALTSCHRANK
- ⑦ KONDENSWASSERWANNE
- ⑧ WASSEREINTRITT / WASSERAUSTRITT
- ⑨ STROMVERSORGUNG
- ⑩ ABLAUFROHR
- ⑪ MOTOR (NUR MODELL 22)

⇨ STANDARD

➔ OPTION

(*) ZUGANG ZUM GERÄT

DURCHMESSER DES KONDENSATSCHLAUCHS

FWCK/FWHK 04-06-07	FWCK/FWHK 08-10-12-16-22
16 mm	27 mm

INSTALLATION

VOR DER INSTALLATION

Vor der Installation der Anlage müssen Sie Folgendes sicherstellen:

- Lassen Sie genügend Platz für den Zugang zur Luftversorgung, zum Wasserabschnitt, zur Stromversorgung und dem Kondensataustritt.
- Der Wasserabschnitt muss mit den entsprechenden Ventilen ausgestattet sein.
- Einfacher Austausch des Luftfilters.
- Einfacher Zugang zur seitlichen Schalttafel für den leichten Zugriff auf alle Leistungen des Geräts.
- Das Gerät muss mit Schwingungsdämpfern installiert werden.
- Die elektrische Anlage muss den gesetzlich vorgeschriebenen Regeln entsprechen
- Stellen Sie sicher, dass die Spannung mit der der Anlage übereinstimmt.
- Achten Sie bei jedem Gerät auf die Stromzufuhr bei maximalem Verbrauch.
- Prüfen Sie anhand einer den regionalen Vorschriften entsprechenden Analyse die Wasserqualität. Wenn die Wasserqualität nicht gut genug ist, muss unter Umständen ein Gerät zur Entkalkung installiert werden.
- Rostfreie Plattenwärmetauscher: Die untenstehende Tabelle gibt eine grobe Einschätzung des Korrosionsverhaltens verschiedener Wasserinhaltsstoffe die auf Kupfer und/oder Edelstahl wirken.

Da die Korrosion aber weiteren Einflüssen unterliegt und auch die Kombination verschiedener Inhaltsstoffe sich unterschiedlich auswirken kann gibt diese Tabelle nur Eckwerte an.

WASSERINHALTSSTOFFE	KONZENTRATION mg/l oder ppm	AISI 316	KUPFER
Alkali (HCNO ₃)	<70	+	0
	70-300	+	+
	>300	+	0
Sulfate (SO ₄ ²⁻)	<70	+	+
	70-300	+	-
	>300	0	-
HCO ₃ ⁻ / SO ₄ ²⁻	>1,0	+	+
	<1,0	+	-
Elektrische Leitfähigkeit	<10 µS/cm	+	0
	10-500 µS/cm	+	+
	>500 µS/cm	+	0
pH	<6,0	0	0
	6,0-7,5	0/+	0
	7,5-9,0	+	+
	>9,0	+	0
Ammonium (NH ₃)	<2	+	+
	2-20	+	0
	>20	+	-
Chlor (Cl ⁻)	<50	+	+
	>50	0	0
Freies Chlor (Cl ₂)	<1	+	+
	1-5	+	0
	>5	0/+	-
Wasserstoff (H ₂ S)	<0,05	+	+
	>0,05	+	-
Freie(aggressive) Kohlensäure (CO ₂)	<5	+	+
	5-20	+	0
	>20	+	-
Gesamt Härte (°dH)	4,0-8,5	+	+
Nitrat (NO ₃)	<100	+	+
	>100	+	0
Eisen (Fe)	<0,2	+	+
	>0,2	+	0
Aluminium (Al)	<0,2	+	+
	>0,2	+	0
Mangan (Mn)	<0,1	+	+
	>0,1	+	0

Erklärung:

+ Gute Haltbarkeit unter normalen Betriebsbedingungen.

0 Es können Korrosionsprobleme auftreten.

- Gefährdung durch Korrosion, Wasseraufbereitung notwendig.

- Achten Sie auf die Wassereintrittstemperatur am Gerät. Wenn die Temperatur bei Geräten, die nur kühlen (FWCK), unter 15°C liegt, muss ein wasserregulierendes, pressostatisches Ventil installiert werden (als optionales Element erhältlich), um den Kondensationstemperaturwert zwischen 40°C und 45°C zu halten.



Es ist sehr wichtig, die Geräte mit einem Wasserdurchfluss zwischen den Maximal- und Minimalwerten entsprechend den Tabellen zu betreiben. Falls erforderlich, müssen Sie die Werte der Wasserpumpe berechnen und ein Regulationsventil installieren, damit gewährleistet ist, dass das Gerät mit den in der Tabelle angegebenen Wasserdurchflusswerten arbeitet. Besonders bei Wärmepumpengeräten (FWHK) im Heizmodus ist zu beachten, dass das Gerät im Falle eines Wasserdurchflusses unter den angegebenen Werten Schaden nehmen kann, so kann z. B. der Wärmeplattenaustauscher einfrieren.

Optional kann ein Strömungsschalter eingebaut werden. Dieser stoppt das Gerät, wenn kein Wasserdurchfluss vorhanden ist oder dieser unter dem Minimalwert liegt.

- Stellen Sie sicher, dass die Luftströmung den Werten der Leitungsanlage entspricht.

INSTALLATION

- Sämtliche Installationsarbeiten dürfen nur von qualifiziertem Personal ausgeführt werden.



Ziehen Sie vor Beginn jeglicher Arbeiten am Gerät den Netzstecker heraus.

Hydraulikkreislauf:

- Stellen Sie sicher, dass die Wasseranschlüsse richtig gesetzt sind, **Wassereintritt (oben), Wasseraustritt (unten)**.



Im Wassereintrittsanschluss muss ein Wasserfilter eingesetzt werden. Die Maschen des Filters sollten kleiner als \AA 0,5 mm sein, damit weder Rohrrückstände noch Schmutzpartikel in das Gerät gelangen.

Lennox bietet dieses Element optional an.

- Installieren Sie Absperrventile an den Anschlüssen für Wassereintritt und Wasseraustritt, dann kann im Falle von Reparaturen der Hydraulikkreislauf separat geschaltet werden.



Verwenden Sie flexible Komponenten für die hydraulischen Anschlüsse zwischen dem Gerät und der Anlage, um die Übertragung von Vibrationen zu verhindern.

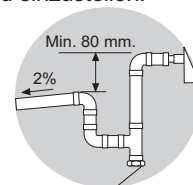
- Installieren Sie die Anschlüsse für Wassereintritt und Wasseraustritt mit einem Differenzmanometer, damit Sie die Druckdifferenz zwischen den Austritts- und Eintrittsanschlüssen anzeigen können.
- Abschließend installieren Sie eine entsprechende Wasserpumpe und die anderen für die Anlage erforderlichen Elemente.

Luftmenge:

- Alle Modelle - außer FWCK/FWHK 22-Modelle - enthalten einen motorgetriebenen Radialventilator mit drei Drehzahlstufen. Die Übertragung erfolgt bei diesem Modell über Riemen und Riemenscheiben.
- Installieren Sie die Anschlüsse des Motorventilators für die benötigte Ventilator Drehzahlstufe und passen Sie die Riemenscheibe bei FWCK/FWHK 22-Modellen an, um die für die Anlage erforderliche Luftmenge entsprechend einzustellen.

Ablaufrohr:

- Verwenden Sie das an die Tropfwanne angeschlossene, flexible Rohr als Kondensatschlauch. Formen Sie mit diesem Schlauch einen Siphon, um zu verhindern, dass Gerüche von der Anlage ins Gerät gelangen. Installieren Sie einen Siphon vom Kondensatschlauch der Tropfwanne mit einem Höhenunterschied von mindestens 80 mm, um eine Nichtentleerung aufgrund des von den Ventilatoren erzeugten negativen Drucks zu verhindern. Das Rohr wird um 2% nach unten geneigt, damit das Kondensat einfach ablaufen kann.



Deckel für Inspektion und Reinigung.

Installation:

- Nun können Sie die Stromversorgung sowie den Wassereintritt und -austritt am Gerät anschließen.
 - Schließen Sie die Manometer auf der Hochdruck- und der Niederdruckseite an.
 - Verwenden Sie einen Temperaturfühler in der Gasleitung des Verdichters, in der Wassereintritts- und der Wasseraustrittsleitung.
 - Starten Sie die Wasserpumpe.
 - Überprüfen Sie, dass beim Schließen des Geräts alle Paneele ordnungsgemäß geschlossen sind.
 - Starten Sie das Gerät und überprüfen Sie, ob die Thermostattemperatur richtig eingestellt ist.
 - Überprüfen Sie den korrekten Wasserdurchfluss mit einem zwischen den Anschlüssen für Wassereintritt und Wasseraustritt angeschlossenen Differenzmanometer, damit Sie die Druckdifferenz ermitteln können. Benutzen Sie dazu die Werte der Leistungstabelle.

Zusätzlich können Sie den korrekten Wasserdurchfluss mit einer Δt -Messung ermitteln (Eintrittstemperatur $^{\circ}\text{C}$ - Austrittstemperatur $^{\circ}\text{C}$).

Der Wert muss dem mit dieser Formel errechneten Wert entsprechen.

a) Kühlbetrieb

$$\Delta t = \frac{[\text{Kälteleistung (kW)} + \text{Gesamtverbrauch (kW)}] \times 860}{\text{Wasserdurchfluss (l/h)}}$$

b) Heizbetrieb

$$\Delta t = \frac{[\text{Heizleistung (kW)} - \text{Gesamtverbrauch (kW)}] \times 860}{\text{Wasserdurchfluss (l/h)}}$$

Alle Daten über Wasserdurchfluss, Kühl-/Heizleistung und Leistungsaufnahme finden Sie entsprechend den einzelnen Modellen und den Arbeitsbedingungen in den Leistungstabellen.

- Wenn sich das Gerät ein paar Minuten nach der Inbetriebnahme stabilisiert hat, müssen Sie Folgendes überprüfen:
 - Die Hoch- und Niederdruckwerte, außerdem die Sättigungstemperaturen gemäß dem korrekten Arbeitsmodus des Geräts.
 - Die Gasnachheizwerte müssen unter 12°C liegen.Ist dies nicht der Fall, überprüfen Sie das Überlaufsystem und kontrollieren auf Kältemittellecks.



Wenn der Verdichter sehr laut ist und die Hoch- und Niederdruckwerte identisch sind, kann dies an einer falsch angeschlossenen Phase liegen. In diesem Fall tauschen Sie die Anschlüsse für zwei Phasen aus.

- Die Wassereintritts- und Wasseraustrittstemperaturen müssen dem Wasserdurchfluss, der zwischen zwei angegebenen Werten liegt, entsprechen.
- Nachdem Sie den korrekten Arbeitsmodus überprüft haben, stoppen Sie das Gerät, trennen die Manometer sowie die Temperaturfühler ab und reinigen den Wasserfilter.

Das Gerät kann nun bis zur nächsten Wartungsrevision in Betrieb genommen werden.


SERVICE UND WARTUNG

- Wenn das Gerät in Betrieb ist, rotieren einige Teile und in den Leitungen und Rohren entstehen hohe Temperaturen.

Trennen Sie das Gerät unbedingt komplett von der Stromversorgung, bevor Sie mit Wartungsarbeiten oder einer Revision beginnen.

- Luftfilter: Reinigen Sie den Filter regelmäßig (spätestens alle 6 Monate); wann eine Reinigung des Filters erforderlich ist, hängt jedoch von der Umgebung ab, in der das Gerät arbeitet.
- Wasserfilter: Reinigen Sie den Filter regelmäßig.
- Sicherheitselemente: Das Gerät enthält elektrische Sicherheitselemente (wie interne Wärmeüberlastsicherungen auf dem Verdichter und dem motorgetriebenen Ventilator und externe Wärmeüberlastsicherungen auf dem Verdichter und dem dreiphasigen Motor) sowie kühlende Sicherheitselemente wie z. B. Hoch- und Niederdruckschalter mit einer elektrischen Rücksetzvorrichtung. Die Geräte mit Wärmepumpe enthalten standardmäßig einen Differenzwasserschalter im Wasserkreislauf. Wenn die Betriebsgrenzwerte des Geräts außerhalb der Arbeitsbedingungen liegen, sind einige Überlastsicherungen aktiviert.

FEHLERDIAGNOSE

	PROBLEM	URSACHE
KÜHLBETRIEB (FWCK/FWHK)	<ul style="list-style-type: none"> • Sicherheitsabschaltung bei Niederdruck (elektrisch zurücksetzbar) (*). • Geringe Kälteleistung. • Frostbildung am Wärmetauscher. 	<ul style="list-style-type: none"> • Sehr niedrige Lufteintrittstemperatur. • Geringe Luftmenge aufgrund eines dreckigen Luftfilters oder einer falschen Leitungsmontage. • Sehr niedrige Wassereintrittstemperatur. • Kältemittel fehlt. Undichtigkeit oder Leck.
	<ul style="list-style-type: none"> • Sicherheitsabschaltung bei Hochdruck (elektrisch zurücksetzbar) (*). • Hoher Stromverbrauch. • Sicherheitsabschaltung des thermischen Verdichters. 	<ul style="list-style-type: none"> • Sehr hohe Wassereintrittstemperatur. • Niedriger Wasserdurchfluss oder unterbrochener Wasserdurchfluss (prüfen Sie die gewählte Wasserpumpe, die Einstellungen des Wasserregelungsventils oder die Sauberkeit des Wasserfilters). • Sehr hohe Lufttemperatur. • Übermäßige Befüllung mit Kältemittel.
HEIZBETRIEB (FWHK)	<ul style="list-style-type: none"> • Sicherheitsabschaltung bei Niederdruck (elektrisch zurücksetzbar) (*). • Sicherheitsabschaltung bei niedriger Verdampfungstemperatur (*). • Sicherheitsabschaltung des Wasserdurchflusses (*). <div style="border: 1px solid black; padding: 5px; display: inline-block;">  Risiko, dass der Verdampfer einfriert. </div>	<ul style="list-style-type: none"> • Niedriger Wasserdurchfluss oder unterbrochener Wasserdurchfluss (prüfen Sie die gewählte Wasserpumpe, die Einstellungen des Wasserregelungsventils oder die Sauberkeit des Wasserfilters). • Sehr niedrige Wassereintrittstemperatur. • Kältemittel fehlt. Undichtigkeit oder Leck. • Sehr niedrige Lufteintrittstemperatur. • Prüfen Sie die Einstellung des Überlaufventils.
	<ul style="list-style-type: none"> • Sicherheitsabschaltung bei Hochdruck (elektrisch zurücksetzbar) (*). • Hoher Stromverbrauch. • Sicherheitsabschaltung des thermischen Verdichters. 	<ul style="list-style-type: none"> • Sehr hohe Wassereintrittstemperatur. • Sehr hohe Lufteintrittstemperatur. • Geringe Luftmenge aufgrund eines dreckigen Luftfilters oder einer falschen Leitungsmontage. • Übermäßige Befüllung mit Kältemittel.

(*) Setzen Sie das Gerät zurück, indem Sie den Ein-/Ausschalter betätigen, nachdem die Ursache für die Abschaltung des Hoch-/Niederdruckschalters behoben wurde.

SERVICE UND WARTUNG

SICHERHEITSOPTIONEN (FWCK / FWHK)

BESCHREIBUNG	GERÄTE		NENNLEISTUNG		WIRKUNG	ZURÜCKSETZEN
	FWHK	FWCK	OFF	ON		
STD Hochdruck. (HP)	X	X	28,7 kg/cm ²	24 kg/cm ²	Das Gerät stoppt	Manuell (elektrisch)
Hochdruck (HP) Optionales pressostatisches Ventil.	N/A	X	24 kg/cm ²	19 kg/cm ²	Das Gerät stoppt	Manuell (elektrisch)
Niederdruck (LP).	X	X (*)	1,8 kg/cm ²	2,7 kg/cm ²	Das Gerät stoppt	Manuell (elektrisch)
Thermostat Frostschutz (BT).	X	N/A	+ 5°C	+7,3°C	Das Gerät stoppt	Manuell (elektrisch)
Differenzwasserschalter (DFS).	X	N/A	Ohne Regulierung		Das Gerät stoppt	Manuell (elektrisch)
Strömungswächter (FS) option.	X	X	Nenn-Wasserdruckfluss (siehe tabelle leistung)		Das Gerät stoppt	Manuell (elektrisch)
Sensor für Hitzeüberlastung (ID).	X	N/A	+ 63°C	+46°C	FWHK das Gerät stoppt an Heizbetrieb	1° Automatische Rückstellung 2° Drücken der Ein/Aus-Taste im Regler
Frostschutzfühler für den Wärmetauscher. (ID).	X	X	+ 0°C (**)	+12°C	Das Gerät stoppt Nur kühlung oder Wärmepumpe an Kühlbetrieb	Automatisch

N/A: Nicht Vorhanden.

(*) Nicht Vorhanden für die Geräte 04-06-07.

(**) Bei 0°C innerhalb von 1 Minute, bei arbeitendem Verdichter innerhalb von 10 Minuten.

Das manuelle (elektrische) Rücksetzen des Geräts bedeutet, dass das Gerät durch Betätigen der Ein/Aus-Taste elektrisch zurückgesetzt wird, nachdem die Ursache für die Abschaltung behoben wurde.



**Dieses Gerät darf ausschließlich mit dem Kältemittel R-407C betrieben werden.
Verwenden Sie unter keinen Umständen einen anderen Kältemitteltyp.**

BETRIEB

Bei einem System, das mit dem Kühlmittel R-407C arbeitet, kommt es während der Verdampfungsphase bei konstantem Druck zu einem Temperaturanstieg und während der Kondensierungsphase bei konstantem Druck sinkt die Temperatur bis auf einen bestimmten Wert. Aus diesem Grund sind die Begriffe „Verdampfungstemperatur“ und „Kondensierungstemperatur“ neu zu definieren.

Das Kühlmittel R-407C ist ein Gemisch aus drei Kühlmitteln und verhält sich auch wie eine Mischung. Aus diesem Grund sind bei Einbau-, Service- und Wartungsarbeiten einige Besonderheiten zu beachten, die in der Folge für die verschiedenen Tätigkeiten angeführt sind:

VAKUUMERZEUGUNG IM SYSTEM (Wenn das Gerät Kältemittelfüllung verliert).

Die hohe Neigung des Kompressoröls zur Wasseraufnahme kann an bestimmten metallischen Materialien Korrosion verursachen, deshalb so lange absaugen, bis der absolute Druck in einer Stunde um 0,225mm Hg ansteigt.

KÄLTEMITTELFÜLLUNG

Um die Zusammensetzung des Gemisches zu bewahren, das Kühlmittel immer in flüssigem Zustand einfüllen. Aus diesem Grund besonders vorsichtig vorgehen, wenn nur wenig Flüssigkeit in der Flasche ist.

BETRIEB

Bei einem System, das mit dem Kühlmittel R-407C arbeitet, kommt es während der Verdampfungsphase bei konstantem Druck zu einem Temperaturanstieg und während der Kondensierungsphase bei konstantem Druck sinkt die Temperatur bis auf einen bestimmten Wert. Aus diesem Grund sind die Begriffe „Verdampfungstemperatur“ und „Kondensierungstemperatur“ neu zu definieren.

VERDICHTERÖL

Mit HFC-Kältemitteln wie R-407C benötigen die Verdichter Esteröl anstatt des Mineralöls, das bei R22 (HCFC) eingesetzt wird.

OPTIONEN

HEISSWASSER-HEIZSPIRALE (1 REIHE). TECHNISCHE DATEN

(Nur kühlungseinheiten).

	FWCK/FWHK 04-06-07		
TEMPERATURUNTERSCHIED ZWISCHEN VORLAUFTEMPERATUR UND LUFTEINTRITT AM HEIZSPIRALE (°C)	60	50	40
LEISTUNG IN kW FÜR EINE ZULUFTMENGE VON 250 L/H. DRUCKVERLUSST LUFTSEITIG = 15 Pa. DRUCKVERLUSST WASSERSEITIG = 20 kPa BERECHNETE DATEN FÜR DIE LUFTMENGE = 1100 m ³ /h	5,10	4,25	3,40

	FWCK/FWHK 08-10		
TEMPERATURUNTERSCHIED ZWISCHEN VORLAUFTEMPERATUR UND LUFTEINTRITT AM HEIZSPIRALE (°C)	60	50	40
LEISTUNG IN kW FÜR EINE ZULUFTMENGE VON 350 L/H . DRUCKVERLUSST LUFTSEITIG = 20 Pa. DRUCKVERLUSST WASSERSEITIG = 40 kPa BERECHNETE DATEN FÜR DIE LUFTMENGE = 2000 m ³ /h	7,70	6,50	5,20

	FWCK/FWHK 12-16		
TEMPERATURUNTERSCHIED ZWISCHEN VORLAUFTEMPERATUR UND LUFTEINTRITT AM HEIZSPIRALE (°C)	60	50	40
LEISTUNG IN kW FÜR EINE ZULUFTMENGE VON 600 L/H . DRUCKVERLUSST LUFTSEITIG = 13 Pa. DRUCKVERLUSST WASSERSEITIG = 50 kPa BERECHNETE DATEN FÜR DIE LUFTMENGE = 2500 m ³ /h	12,40	10,30	8,30

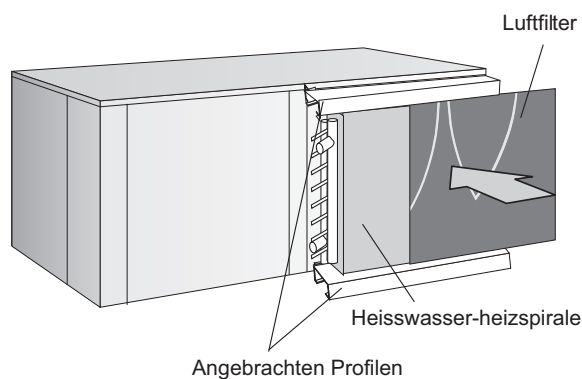
	FWCK/FWHK 22		
TEMPERATURUNTERSCHIED ZWISCHEN VORLAUFTEMPERATUR UND LUFTEINTRITT AM HEIZSPIRALE (°C)	60	50	40
LEISTUNG IN kW FÜR EINE ZULUFTMENGE VON 600 L/H . DRUCKVERLUSST LUFTSEITIG = 18 Pa. DRUCKVERLUSST WASSERSEITIG = 50 kPa BERECHNETE DATEN FÜR DIE LUFTMENGE = 3500 m ³ /h	13,60	11,30	9,00

INSTALLATION

Dieses optionale Kit enthält ein Warmwasserregister mit zwei angebrachten Profilen für die Verbindung zwischen Register und Gerät.

Installieren Sie das Warmwasserregister an der Aspiration des Geräts, danach führen Sie folgende Schritte aus:

- Bauen Sie den Luftfilter aus.
- Befestigen Sie die mitgelieferten Profile mithilfe der Schrauben an der Aspiration.
- Befestigen Sie das Warmwasserregister an den angebrachten Profilen.
- Abschließend bauen Sie den Luftfilter wieder über den Profilen an.



GUMMIDÄMPFER

Gummischwingungsdämpfer zur Verminderung der Körperschallübertragung zwischen Maschine und Grundrahmen/Fundament.

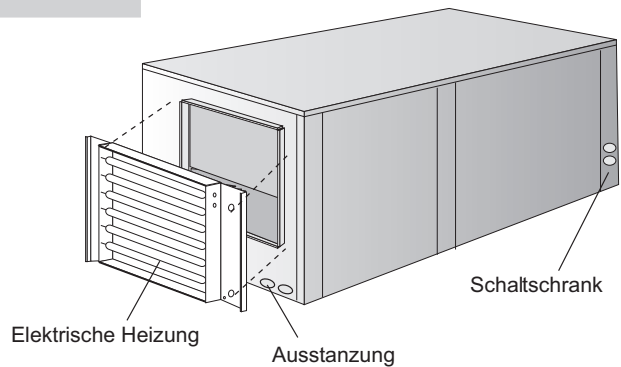
DREIPHASENSCHUTZ

Der Schaltschütz ist im Schaltkasten untergebracht. Er garantiert, dass das Gerät nicht in Betrieb genommen werden kann, wenn die Verdichterphasen falsch angeschlossen sind. In diesem Fall einfach zwei Phasenanschlüsse vertauschen.

OPTIONEN

ELEKTRISCHE HEIZUNG

	Leistung	Spannung
FWCK/FWHK 04	3 kW 1 Stufe	230 V 1Ph -50Hz
FWCK/FWHK 06-07	5 kW 1 Stufe	230 V 1Ph -50Hz
FWCK/FWHK 08-10	6 kW 1 Stufe 9 kW 1 Stufe	230 V /400 V 3Ph -50Hz
FWCK/FWHK 12-16-22	9 kW 1 Stufe 12 kW 1 Stufe	230 V /400 V 3Ph -50Hz



INSTALLATION

- Die elektrische Zusatzheizung bzw. die Heißwasser-Heizspirale müssen in den Antriebsventilator des Gerätes eingebaut werden
- Die Teile mit Hilfe der mitgelieferten Schrauben wie auf der Zeichnung dargestellt am Gerät anbringen.
- Entfernen Sie die Ausstattung und führen Sie das Kabel für die Stromversorgung der Elektroheizung zum Schaltschrank des Geräts. Für die Elektroheizung ist eine andere Stromversorgung vorgesehen (siehe Seite 4).

PRESSOSTATISCHES VENTIL (für Einheiten FWCK)

Diese Option wird lose mitgeliefert.

Wenn die Wassereintrittstemperatur unter 15°C liegt, muss ein pressostatisches Ventil verwendet werden, um die Kondensationstemperatur auf einer angemessenen Ebene zu halten (40°C-45°C).

Mit dieser Option liegt die maximale Wassereintrittstemperatur bei 35°C.

BETRIEB

Mit dem pressostatischen Ventil werden die Kondensationsdruckwerte gehalten, indem der Wassereintrittsdurchfluss im Verflüssiger reguliert wird.

Wenn der Kondensationsdruck hoch ist, öffnet sich das Ventil und lässt mehr Wasser ein. Wenn der Druck niedrig ist, schließt sich das Ventil.

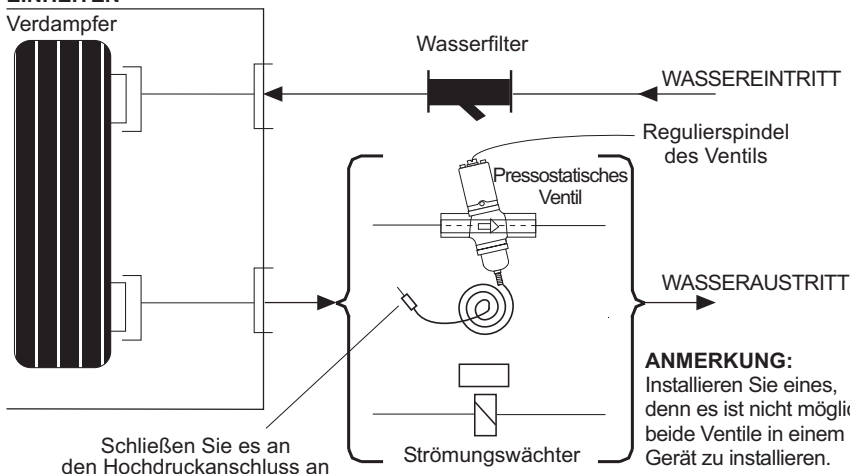
INSTALLATION

- Setzen Sie am Austrittsrohr des Wärmetauschers im Gerät ein pressostatisches Ventil ein.
- Achten Sie dabei auf die Richtungsangabe im Ventil.
- Schließen Sie das Röhrchen des Ventils am Hochdruckanschluss im Rohr des Geräts an.

REGULIERUNG DES PRESSOSTATISCHES VENTILS

- Schließen Sie ein Hochdruckmanometer (30bar) an den Kältemittelkreislauf an.
- Drehen Sie die Spindel am Ventilkopf: Drehen Sie nach rechts, wird das Ventil geöffnet; Drehen Sie nach links, wird das Ventil geschlossen. So können Sie den Wasserdurchfluss regulieren, der in das Gerät fließt.
- Vor dem Ablesen der Manometeranzeige muss das Gerät mindestens 10 Minuten arbeiten. Wenn die Kondensationsdrucktemperatur bei etwa 45°C liegt, ist das Ventil richtig justiert. Ist dies nicht der Fall, führen Sie die Justierung wie oben beschrieben erneut aus.

EINHEITEN



WASSERFILTER

Diese Option wird lose mitgeliefert.

Der Wasserfilter muss im Wassereinlass des Geräts montiert werden. Er verhindert das Eindringen von Partikeln (größer als 1mm) in den Wasserkreislauf und hält so den Wärmetauscher sauber.

Mit einem Wasserfilter hat der Wasserdruckabfall einen anderen Wert (siehe Tabelle Seite 8).

STRÖMUNGSWÄCHTER

Er sollte bei Geräten mit Wärmepumpe (FWHK) eingesetzt werden.

Der Strömungswächter schaltet die Maschine bei Unterschreitung der nominalen Wassermenge ab. Elektrisches Zurücksetzen.

HAUPTSCHALTER (Nicht Vorhanden für die Einheiten 04/06/07)

Der Hauptschalter verfügt über eine Vorrichtung, mit der Sie das Paneel der Schalttafel öffnen können, wenn sich der Schalter in der AUS-Stellung befindet. Stellen Sie sicher, dass der Hauptschalter genug Kapazität hat, um die Stromzufuhr für das Gerät zu bewältigen.

WICHTIGE PUNKTE

WARNHINWEISE UND GEFAHRENSYMBOLE



Abrasive
Oberfläche



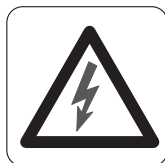
Niedrige
Temperaturen



Hohe
Temperaturen



Verletzungsgefahr
durch bewegliche
Teile



Elektrische
Spannung



Verletzungsgefahr
durch drehende
Teile

ELEKTRISCHE ANSCHLÜSSE



Vergewissern Sie sich vor Ausführung jeglicher Art von Arbeiten an der Maschine, dass das Gerät vollständig von der Stromversorgung getrennt ist.

Bei der elektrischen Installation des Gerätes sind die lokalen und nationalen Vorschriften entsprechend zu beachten.

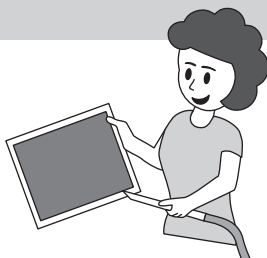
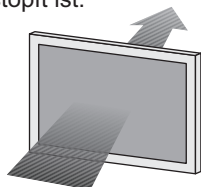
ACHTUNG

Gefahr durch Elektroschock. Schwere oder tödliche Verletzungen sind möglich. Vor der Durchführung von Wartungs- oder Servicearbeiten am Gerät muß der Netzstecker gezogen werden. Der Ventilator darf nicht laufen.

Zum Reinigen des Luftfilters ist kein Techniker erforderlich; wenn jedoch eine elektrische oder mechanische Arbeit durchzuführen ist, sollte diese von einem entsprechend ausgebildeten Techniker durchgeführt werden.

REINIGUNG DES FILTERS

Überprüfen Sie den Luftfilter und stellen Sie sicher, daß er nicht durch Staub oder Schmutz verstopft ist.



Wenn der Filter verschmutzt ist, waschen Sie ihn in einer Schüssel mit neutraler Seife und Wasser und legen Sie ihn zum Trocknen in den Schatten, bevor Sie ihn wieder in das Gerät einsetzen.

Standard-Richtlinien für Lennox -Geräte

Alle in dieser Betriebsanleitung enthaltenen technischen Daten einschließlich der Diagramme und technischen Beschreibungen bleiben Eigentum von Lennox und dürfen ohne vorherige schriftliche Genehmigung durch Lennox weder verwendet (außer von dem Betreiber um sich mit dem Gerät vertraut zu machen) noch reproduziert, fotokopiert oder an Dritte übertragen werden.

Die in der Betriebsanleitung veröffentlichten Daten basieren auf den jeweils aktuellen Informationen. Wir behalten uns jedoch das Recht auf Änderungen ohne vorherige Mitteilung vor.

Wir behalten uns das Recht vor, unsere Produkte ohne vorherige Mitteilung zu ändern, wobei dies jedoch nicht die Verpflichtung zur Modifizierung zuvor ausgelieferter Produkte einschließt.

Diese Betriebsanleitung enthält nützliche und wichtige Informationen für einen reibungslosen Betrieb und eine korrekte Wartung des darin beschriebenen Gerätes.

Die Anweisungen enthalten auch Richtlinien zur Vermeidung von Unfällen und schweren Schäden vor der Inbetriebnahme des Gerätes und während des Betriebes sowie für einen reibungslosen und fehlerfreien Betrieb. Lesen Sie die Betriebsanleitung vor der Inbetriebnahme des Gerätes sorgfältig durch, machen Sie sich mit dem Gerät und den erforderlichen Installationen vertraut und befolgen Sie die darin enthaltenen Anleitungen. Eine entsprechende Schulung zur Anwendung des Gerätes ist sehr wichtig. Diese Betriebsanleitung muß an einem sicheren Ort in der Nähe des Gerätes aufbewahrt werden.

Wie beinahe alle Geräte erfordert auch dieses Gerät eine regelmäßige Wartung. Dieser Abschnitt betrifft das Wartungspersonal und die durchzuführenden Wartungsarbeiten.

Wenn Sie Fragen haben oder weitere Informationen über Ihr Gerät wünschen, nehmen Sie bitte mit uns Kontakt auf.



www.lennox europe.com

BELGIEN, LUXEMBURG

www.lennoxbelgium.com

TSCHECHISCHE REPUBLIK

www.lennox.cz

FRANKREICH

www.lennoxfrance.com

DEUTSCHLAND

www.lennoxdeutschland.com

GROSSBRITANIEN

www.lennoxuk.com

IRLAND

www.lennoxireland.com

NEDERLAND

www.lennoxnederland.com

POLEN

www.lennoxpolska.com

PORTUGAL

www.lennoxportugal.com

RUSLAND

www.lennoxrussia.com

SLOWAKIJE

www.lennoxdistribution.com

SPANJE

www.lennoxspain.com

OEKRAÏNE

www.lennoxrussia.com

ANDERE LANDEN

www.lennoxdistribution.com

Aufgrund von Lennox' ständigen Bemühungen um weitere Qualitätsverbesserungen bleiben Änderungen in technischen Daten, Nennleistungswerten und Abmessungen jederzeit und ohne Vorankündigung vorbehalten. Unsachgemäße Installations-, Einstell-, Änderungs-, Service- oder Wartungsarbeiten können Beschädigungen des Materials oder Verletzungen von Personen verursachen. Die Installations- und Servicearbeiten müssen von einem qualifizierten Installateur und Service-Unternehmen durchgeführt werden.



MIL101G-0105 09-2006