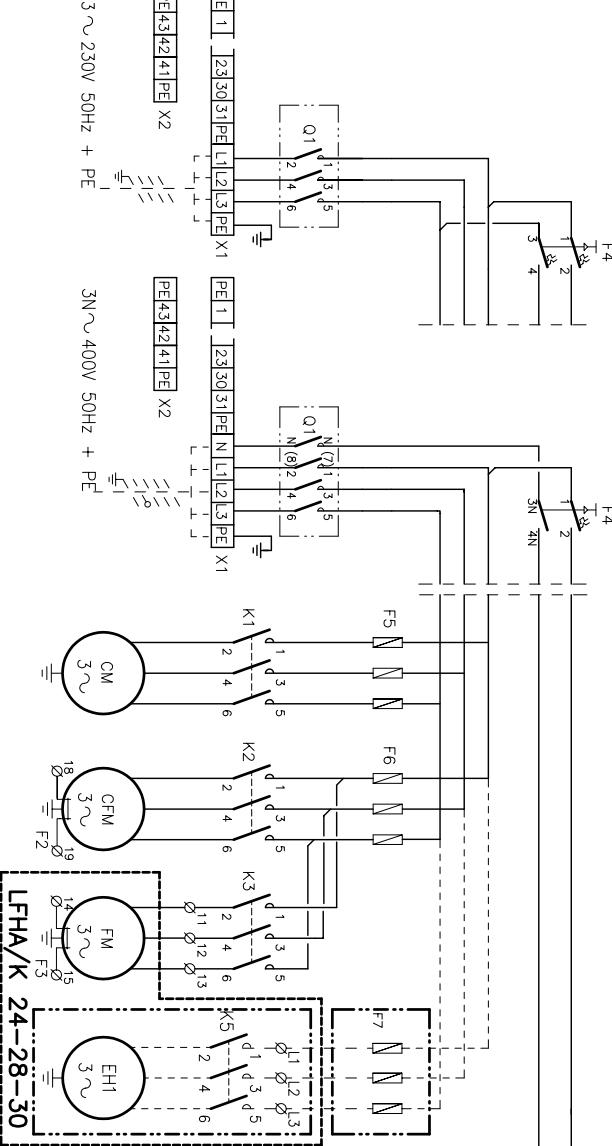
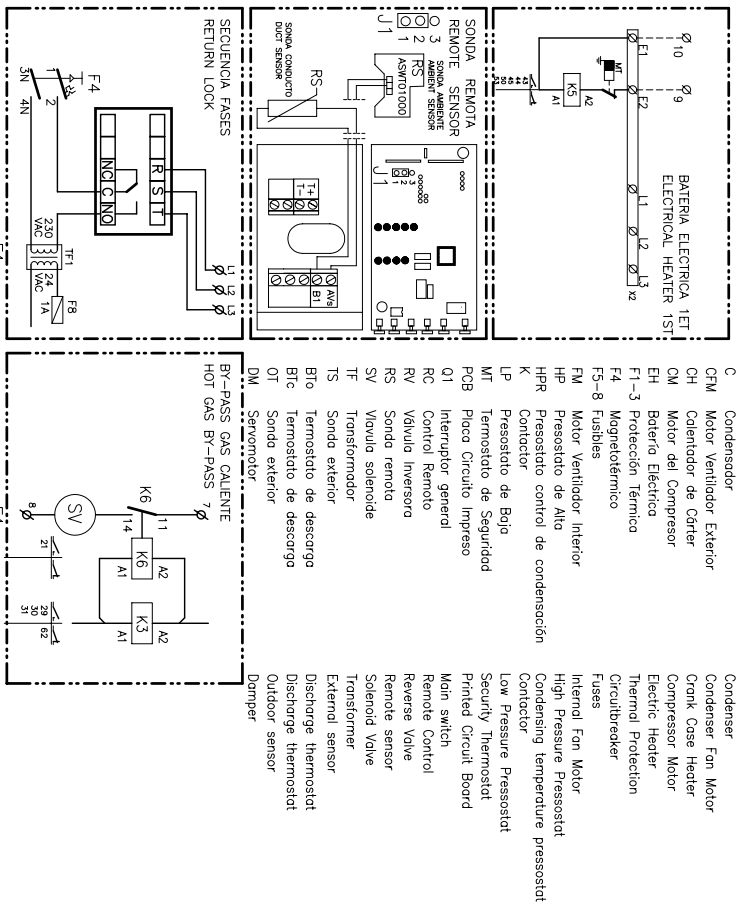


ELEMENTOS OPCIONALES / OPTIONAL ELEMENTS



Elemento Opcional
Optional Element
A Realizar por el Instalador
To Wire by the Installer

Fusibles	F5	F6
Fusible size	FLHK/K-24-28/FLHK/K-30	FLHA/K-24-28-30
	3 x 50A	3 x 16A
	3 x 32A	3 x 10A

