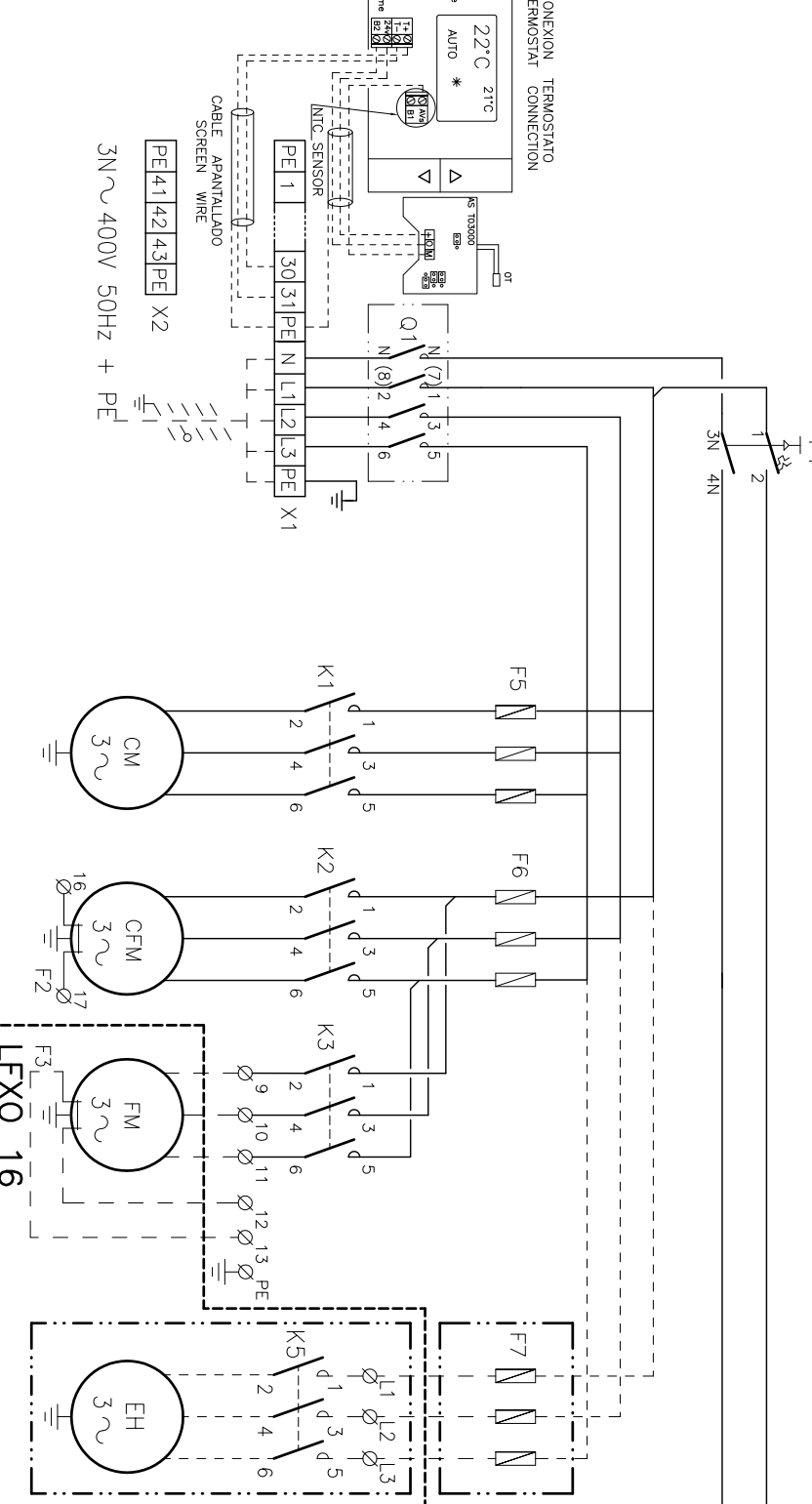
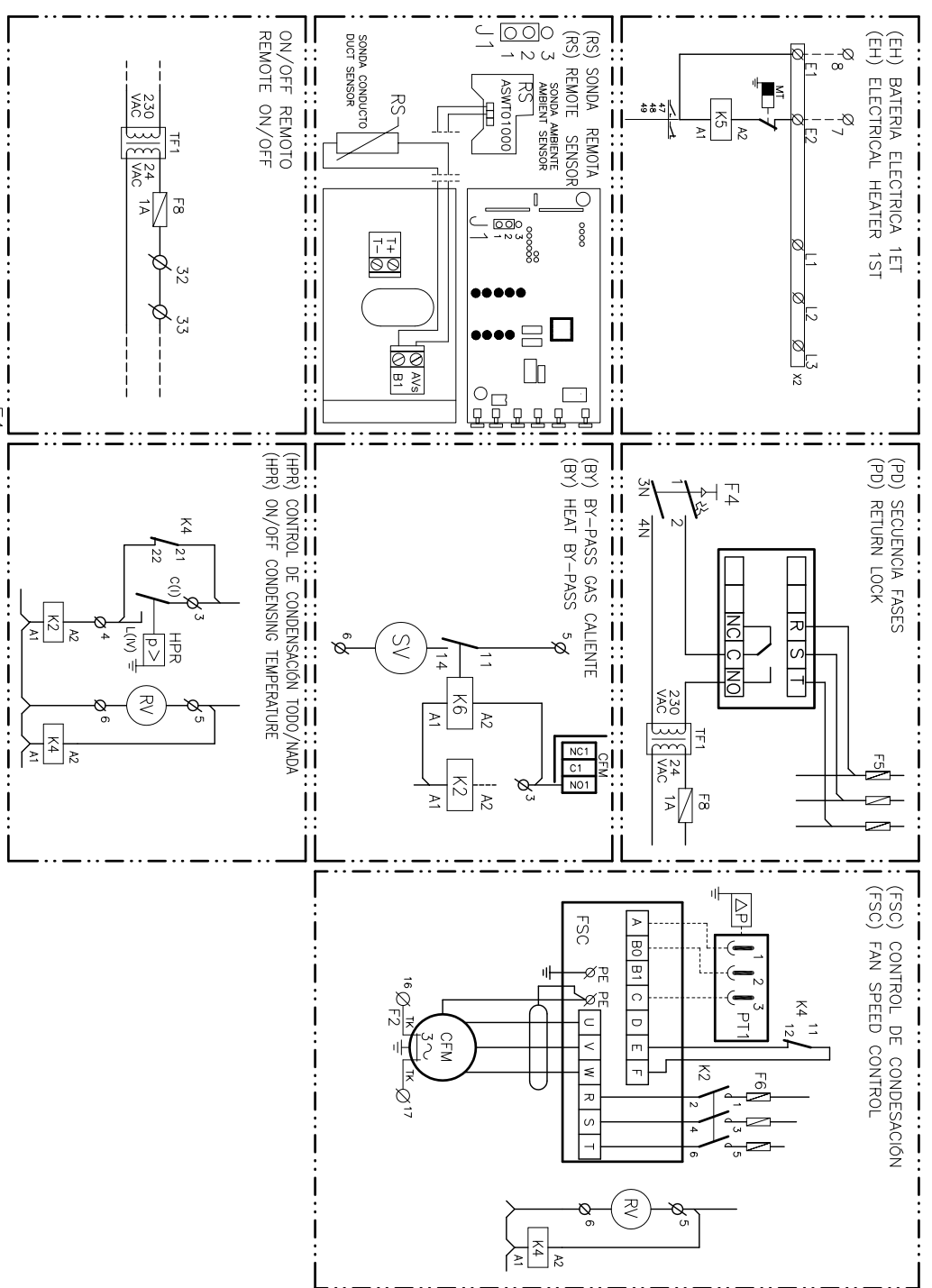
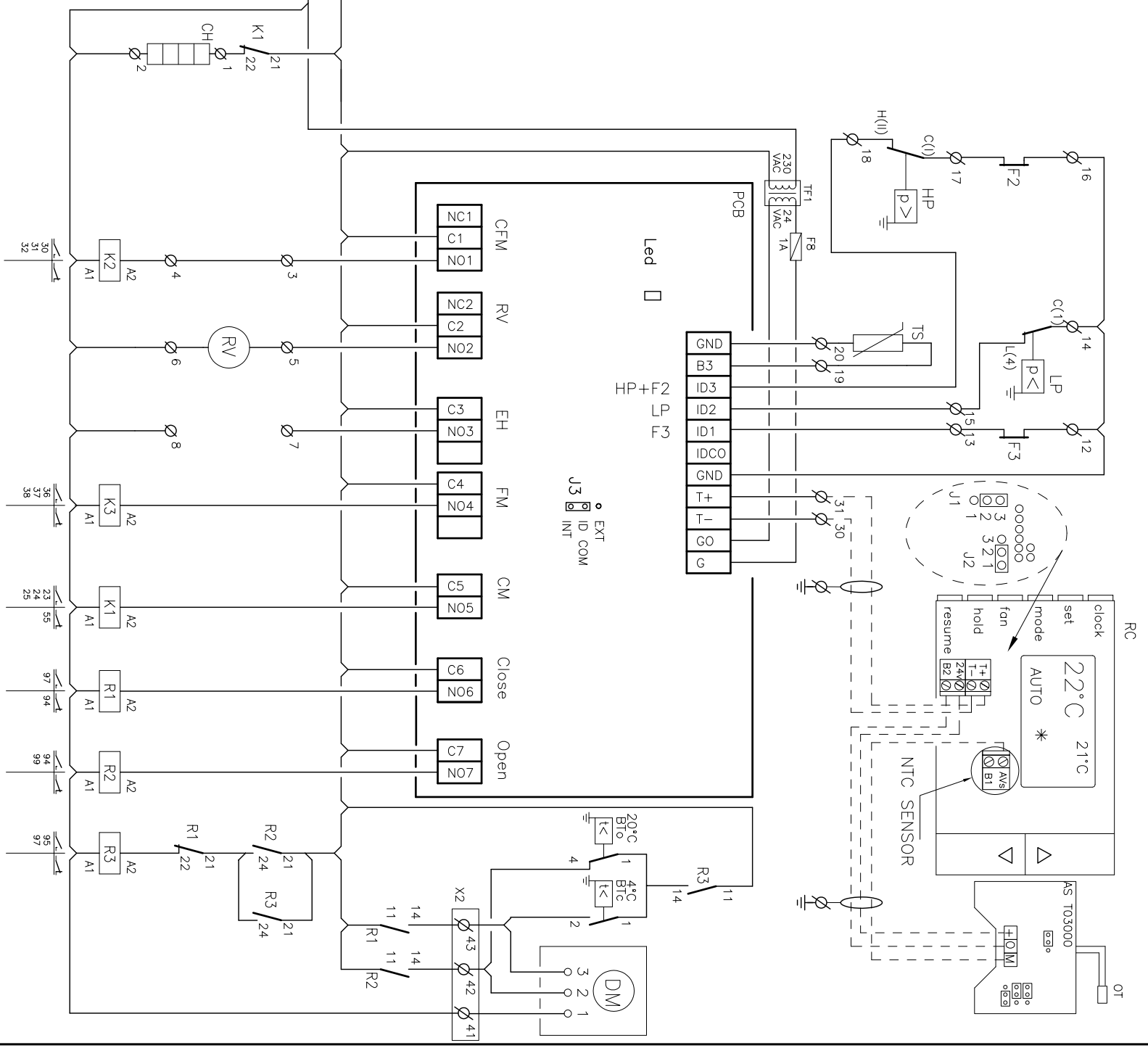


0 5 10 15 20 25 30 35 40 45 50 55 60 65 70 75 80 85 90 95



Elemento Opcional  
Optional Element  
A Realizar por el Instalador  
To Wire by the Installer

Fusibles	F5	F6
Fuses size	FLHK 16	
	1x 3 x 16A	1x 3 x 10A



INTENSIDAD CURRENT INTESENTÉ STROM	FLHK 16
Im(MCC)	66A
Iq(LRA)	66A
400V 3~50Hz CM	11,5A
FM	4,0A
CFM	2,8A

FUSIBLES BATERIA ELEC. FUSES ELEC. HEATER FUSIBLES RESISTENCE ELEC. SICHERUNGEN E.-HEIZUNG ZEKRING ELECTRISCHE VERHITTER	FLHK 16
400V 3~50Hz	6kW 1ST
	9kW 1ST
	3x16A 3x20A

Lennox Refrac S.A.

ESQUEMA ELECTRICO  
ELECTRIC DIAGRAM

FLHK (LFXO+KFHK) 16

37-33-684-434 15G  
3N~400V 50HZ + PE