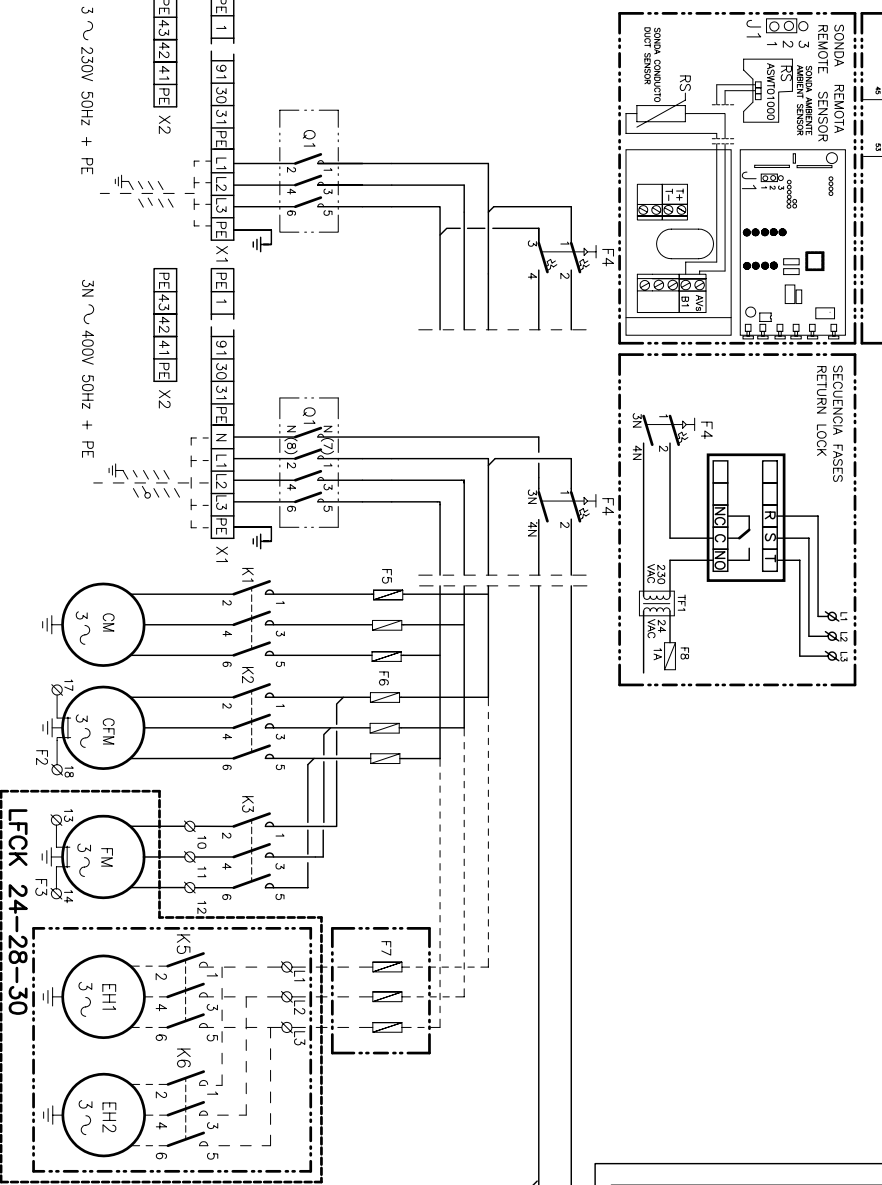
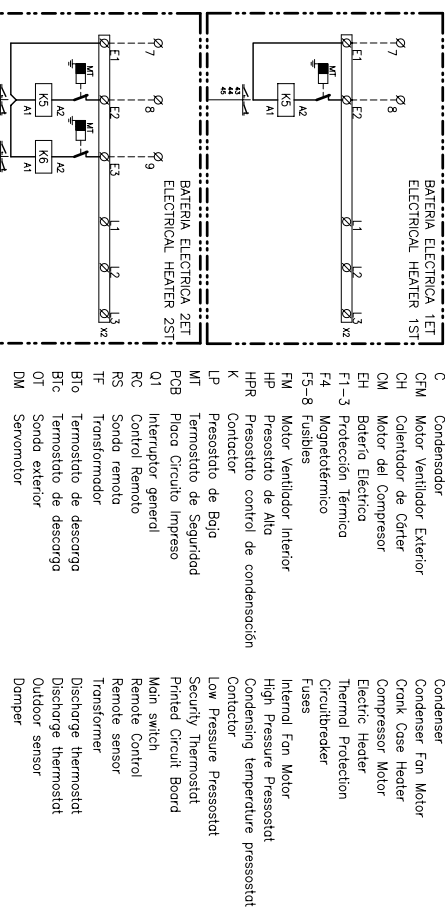


ELEMENTOS OPCIONALES / OPTIONAL ELEMENTS



Elemento Opcional
Optional Element
A Realizar por el Instalador
To Wire By the Installer

Fusibles	F5	F6
Fusibles size	F5	F6
230V/3/50.3 x 40A	3 x 50A	3 x 16A
400V/3/50.3 x 25A	3 x 32A	3 x 10A

