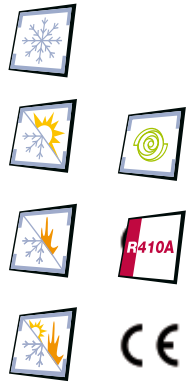


# Baltic™ . 22 → 76 kW

## Rooftop unit



**BALTIC™**



### Inleiding tot de productlijn

De tweede generatie **BALTIC™** rooftop is ontwikkeld voor de koel-, verwarmings- en ventilatieoplossing voor gebouwen en ruimtes die uit **één zone bestaan**. Om de laagst mogelijke geluidsuitstraling te realiseren maakt Lennox gebruik van speciale ventilatoren en regelfuncties. Voor energie besparing kan een warmteterugwinningssysteem geïntegreerd worden. Tezamen zorgen deze punten ervoor dat de serie **BALTIC™** een duurzame oplossing biedt voor uw projecten.

- Voldoet aan EN 60204-1
- Voldoet aan de richtlijn PED 97-23
- 



### Energiebesparend

- Warmteterugwinningsooplossing
- Scroll-compressoren
- Tandem-compressoren (C Box, formaat 35 en D Box, formaat 45 en 55) voor beter rendement bij deelbelasting
- Standaard thermostatische expansiekleppen
- Alternatief ontdooien: E Box (formaat 65 en 75) hebben een onafhankelijke ontdooifunctie. Als het ene circuit aan het ontdooien is, is de tweede nog steeds in de verwarmingsmodus
- Dynamisch ontdooien: Met behulp van een set sensoren en de speciale Climatic™50-controller detecteren we wanneer de condensers bevroren zijn en beginnen we alleen met ontdooien als dat nodig is
- Gasbrander met 93% rendement
- BAM-units (dual fuel) combineren warmtepomp met gasverwarming. Met de CLIMATIC™ 50 is het mogelijk om op basis van de buitentemperatuur de zuinigste manier te kiezen om te verwarmen
- Het beste koelrendement op de markt dankzij R410A



### Duurzame prestaties

- Brandveilig (MO) isolatiemateriaal
- RVS bevestigingsmateriaal
- Aluminium condens opvangbak
- Alle elektrische componenten zijn beveiligd met stroomonderbrekers.
- Verwijderbare condens opvangbak; de gebogen siphon wordt als losse set verzonden
- Plug&play unit, alle units hebben in de fabriek ingebouwde opties, volledig getest en bedraad.



### Flexibiliteit

- Mogelijkheden: Koelen (C), Warmtepomp (H), Koelen met Gasverwarming (G) of Warmtepomp met Gasverwarming (M)
- Externe statische druk tot maximaal 550 Pa (formaat 20S en 30S) en 500 Pa (formaat 35S t/m 75D)
- Afstelling van het luchtdebiet om ter plekke met instelbare poelie, standaard voorziening



### Eenvoudig te installeren, te bedienen en te onderhouden

- Alle componenten eenvoudig toegankelijk (gepatenteerde uitklapbare condensor batterij)
- Door een flare aansluiting is de hoge/lage druk gemakkelijker te meten zonder dat men de rooftop hoeft te openen
- Genummerde draden, alle draden en aansluitingen zijn genummerd zoals op het bedradingsschema is aangegeven, voor eenvoudig onderhoud en diagnose
- 



### CLIMATIC™ 50

- Kan de laatste 50 verschillende foutcodes tonen
- 100 instellingen beschikbaar voor instelling op maat
- 100 waarden beschikbaar voor diagnose en controle
- Anti-pendel cyclus, egalisatie van het aantal starts en draai uren van de compressor
- Master/slave-modus, opstarten in stappen
- Automatische omschakeling zomer-/wintertijd
- 4 ongebruikte uitgangcontacten en 2 ongebruikte ingangen standaard beschikbaar
- 16-bits, 2 megabyte flash-geheugen processor



# Algemene gegevens

<b>BALTIC™ - BAC/BAH/BAG/BAM</b>		<b>20S</b>	<b>30S</b>	<b>35S</b>	<b>45S</b>
<b>Koeling BAC/BAH/BAG/BAM</b>					
Koelcapaciteit bruto <sup>(1)</sup>	KW	21,7	26,8	35,5	44,7
COP koeling, bruto <sup>(3)</sup>		3,02	2,79	2,76	3,03
BAC voeding	kW	7,2	9,6	12,9	14,8
<b>BAH/BAD verwarming</b>					
Netto verwarmingscapaciteit <sup>(1)</sup>	KW	20,5	24,9	35,6	43,3
Netto COP verwarming <sup>(2)</sup>		3,02	2,95	3,12	3,21
<b>Verwarming - op gas</b>					
Gasverwarmingscapaciteit	kW - S <sup>(5)</sup>	19	19	19	31
Gasverwarmingscapaciteit	kW - H <sup>(5)</sup>	31	31	43	56
Capaciteit elektrisch verwarmingselement	kW - S <sup>(5)</sup>	12	12	24	27
Capaciteit elektrisch verwarmingselement	kW - M <sup>(5)</sup>	24	24	36	45
Capaciteit elektrisch verwarmingselement	kW - H <sup>(5)</sup>	36	36	48	54
Capaciteit warmwaterbatterij (20°C binnen / water 90-70 °C)	kW - H <sup>(5)</sup>	33,7	38,4	53,5	71,2
<b>Koudemiddelcircuit</b>					
Aantal compressoren / aantal circuits	Aant	1/1	1/1	2/1	2/1
Type compressor	Type	ZP83	ZP103	ZP72	ZP83
Koudemiddel vulling per circuit	kg	6,3	6,3	8,2	12,5
Max. buitentemp. bij binnentemp. van 27°C DB/ 19°C WB <sup>(4)</sup>	°C	46	45	45	46
<b>Ventilatiegegevens</b>					
Nominale luchtdebiet bij 100 Pa	m <sup>3</sup> /h	3600	4500	6300	8100
Minimale luchtstroom	m <sup>3</sup> /h	2900	3600	5000	6500
Maximale luchtstroom	m <sup>3</sup> /h	4300	5400	7600	9700
<b>Akoestiek bij 100 Pa</b>					
Extern geluidsvermogen op standaardunit <sup>(1)</sup>	dB(A)	86	87	84	85
Extern geluidsvermogen op Low Noise-unit <sup>(1)</sup>	dB(A)	76	77	81	82
Geluidsvermogen binnenventilator op standaardunit <sup>(1)</sup>	dB(A)	78	83	82	83
Extern geluidsvermogen op unit op GAS - S & H <sup>(1)</sup>	dB(A)	86	87	85	85
Geluidsvermogen van ventilatoruitlaat binnen bij unit op GAS - S & H <sup>(1)</sup>	dB(A)	81	86	85	85

<b>BALTIC™ - BAC/BAH/BAG/BAM</b>		<b>55S</b>	<b>65D</b>	<b>75D</b>
<b>Koeling BAC/BAH/BAG/BAM</b>				
Koelcapaciteit bruto <sup>(1)</sup>	KW	52,6	65,4	75,2
COP koeling, bruto <sup>(3)</sup>		2,85	2,99	2,74
BAC voeding	kW	18,5	21,9	27,4
<b>BAH/BAD verwarming</b>				
Netto verwarmingscapaciteit <sup>(1)</sup>	KW	51,8	65,9	77,2
Netto COP verwarming <sup>(2)</sup>		3,09	3,30	3,25
<b>Verwarming - op gas</b>				
Gasverwarmingscapaciteit	kW - S <sup>(5)</sup>	31	56	56
Gasverwarmingscapaciteit	kW - H <sup>(6)</sup>	56	112	112
Capaciteit elektrisch verwarmingselement	kW - S <sup>(5)</sup>	27	27	27
Capaciteit elektrisch verwarmingselement	kW - M <sup>(5)</sup>	45	45	45
Capaciteit elektrisch verwarmingselement	kW - H <sup>(5)</sup>	54	54	54
Capaciteit warmwaterbatterij (20°C binnen / water 90-70 °C)	kW - H <sup>(5)</sup>	75,5	107,6	118,1
<b>Koudemiddelcircuit</b>				
Aantal compressoren / aantal circuits	Aant	2/1	2/2	2/2
Type compressor	Type	ZP103	ZP154 + ZP103	ZP154
Koudemiddel vulling per circuit	kg	12,5	11	11
Max. buitentemp. bij binnentemp. van 27°C DB/ 19°C WB <sup>(4)</sup>	°C	45	46	45
<b>Ventilatiegegevens</b>				
Nominale luchtdebiet bij 100 Pa	m <sup>3</sup> /h	9000	11500	13500
Minimale luchtstroom	m <sup>3</sup> /h	7200	8600	10000
Maximale luchtstroom	m <sup>3</sup> /h	10800	13000	16000
<b>Akoestiek bij 100 Pa</b>				
Extern geluidsvermogen op standaardunit <sup>(1)</sup>	dB(A)	86	85	86
Extern geluidsvermogen op Low Noise-unit <sup>(1)</sup>	dB(A)	82	82	82
Geluidsvermogen binnenventilator op standaardunit <sup>(1)</sup>	dB(A)	84	82	85
Extern geluidsvermogen op unit op GAS - S & H <sup>(1)</sup>	dB(A)	86	86 / 86	86 / 86
Geluidsvermogen van ventilatoruitlaat binnen bij unit op GAS - S & H <sup>(1)</sup>	dB(A)	87	84 / 85	88 / 89

(1) Alle gegevens volgens Eurovent bij 400V/3ph/50Hz bij nominaal luchtdebiet, nominale ESP

(2) Inclusief de compressor en buitenventilator (axiaal) en binnenventilator (centrifugaal)

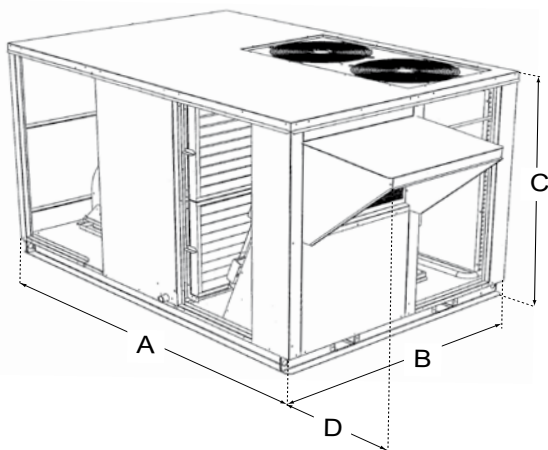
(3) COP net = Netto koelcap. / Pabs totaal

(4) Het werkingsgebied voor koelen en verwarmen worden gegeven voor constante bedrijfsomstandigheden bij de genoemde temperaturen

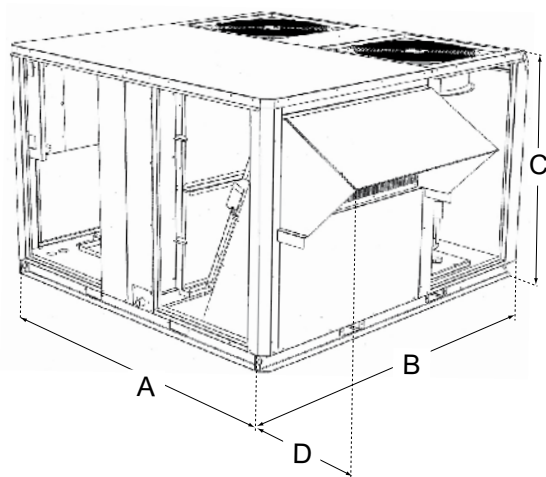
(5) : S = Standaard Capaciteit - M = Midden Capaciteit - H = Hoge Capaciteit

## Fysieke gegevens

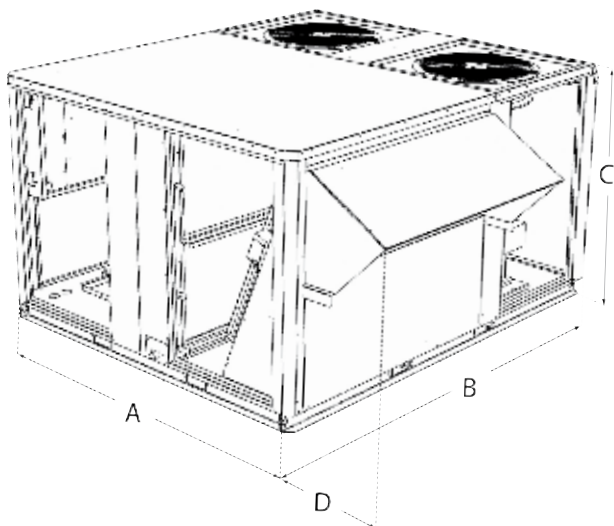
1



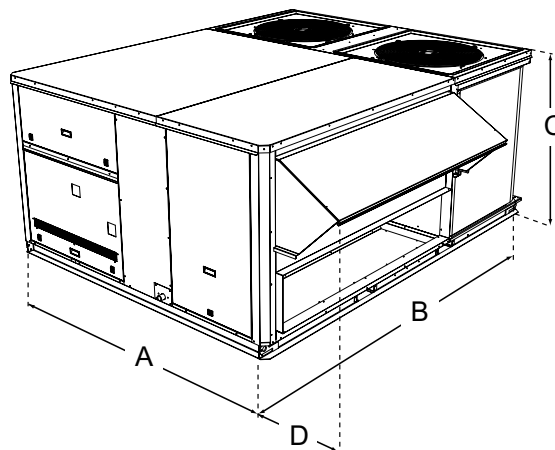
2



3



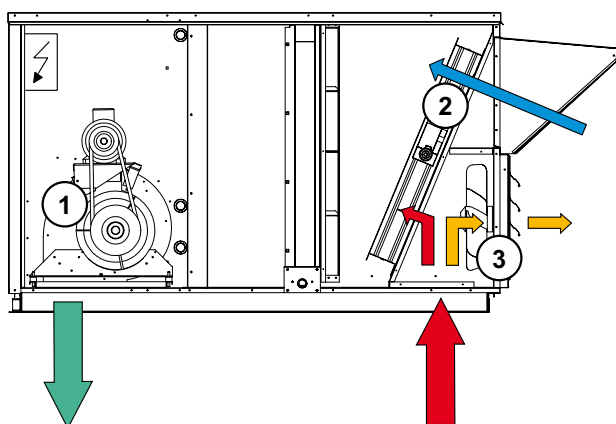
4



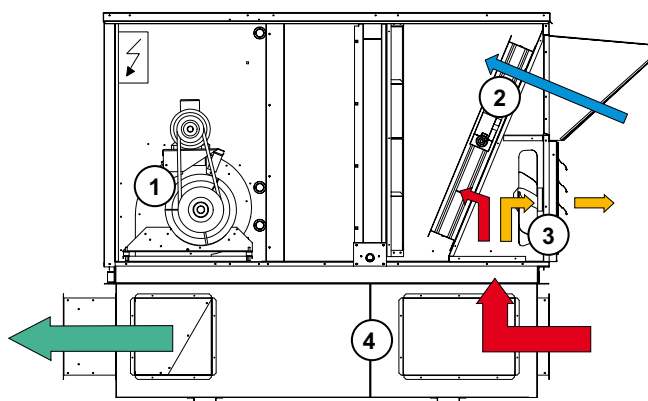
BALTIC™ BAC/BAH/BAG/BAM		20S	30S	35S	45S	55S	65D	75D
A	mm	2017	2017	1890	1910	1910	2260	2260
B	mm	1418	1418	1915	2235	2235	2873	2873
C	mm	1220	1220	1221	1221	1221	1225	1225
D	mm	484	484	414	418	418	418	418
<b>Gewicht van standaard units</b>								
Zonder kap	kg	394	414	547	604	619	796	852
Met kap	kg	417	437	575	677	652	837	893
<b>Gewicht gasunits</b>								
Standaard Capaciteit zonder kap	kg	445	465	608	678	693	904	960
Standaard Capaciteit met kap	kg	468	488	636	711	726	945	1001
Hoge Capaciteit zonder kap	kg	454	474	627	700	715	963	1019
Hoge Capaciteit met kap	kg	477	497	655	733	748	1004	1060

# Basisdiagram

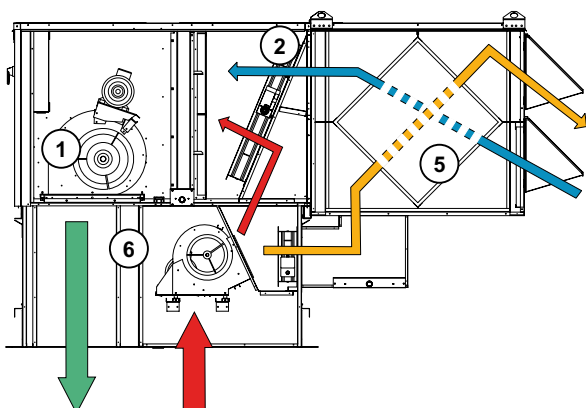
**BALTIC™**  
(verticale stroming)



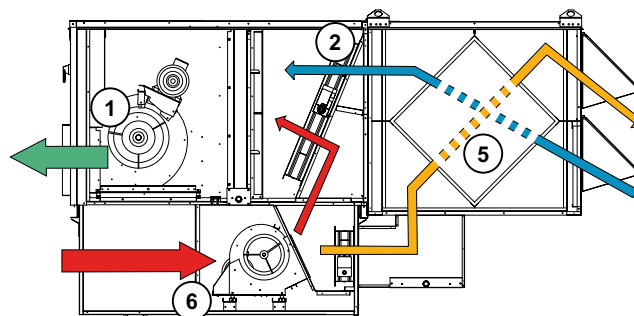
**MULTIDIRECTIONELE DAKSOKKEL**



**ENERGIETERUGWINNINGSMODULE +  
AFZUIG DAKSOKKEL**  
(verticale stroming)



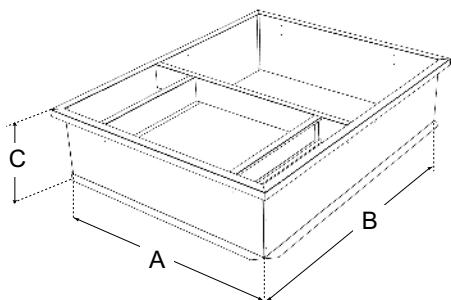
**ENERGIETERUGWINNINGSMODULE +  
AFZUIG DAKSOKKEL**  
(horizontale stroming)



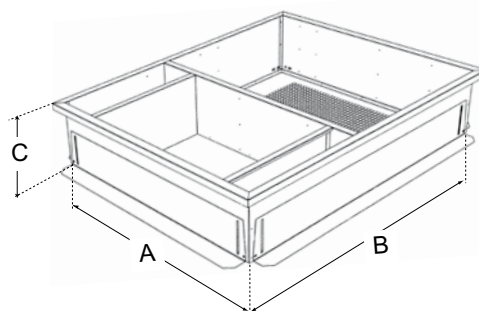
	Verse lucht	<b>1</b>	Toevoerventilator	<b>4</b>	Multidirectionele daksokkel
	Retourlucht	<b>2</b>	Economizerklep	<b>5</b>	Warmterugwinmodule
	Afzuiglucht	<b>3</b>	Overdruk afblaas klep of overdruk afblaas klep + afzuigventilator	<b>6</b>	Daksokkel met retourluchtventilator
	Toevoerlucht				

## Daksokkel

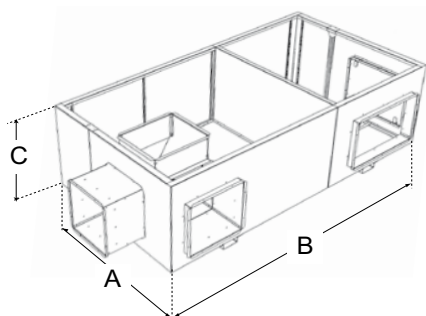
**NIET VERSTELBAAR,  
NIET GEMONTEERDE DAKSOKKEL**



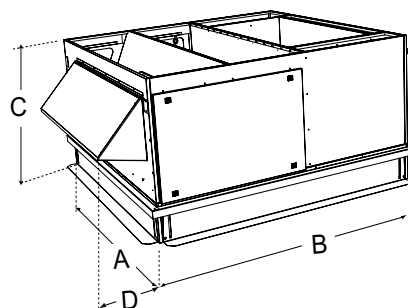
**VERSTELBARE DAKSOKKEL**



**MULTIDIRECTIONEEL  
DAKSOKKEL**



**RETOUR DAKSOKKEL MET CENTRIFUGAAL VENTILATOR  
(met aanvullende verwarming)**



## Dakopening / buitenafmetingen

BALTIC™ BAC/BAH/BAG/BAM			20S	30S	35S	45S	55S	65D	75D
<b>Niet verstelbare, niet gemonteerde daksokkel</b>									
BAC / BAH / BAG / BAM	A	mm	1183	1183	1380	1630	1630	2080	2080
	B	mm	1893	1893	1740	1740	1740	2090	2090
	C	mm	400	400	400	400	400	400	400
<b>Gemonteerde verstelbare daksokkel</b>									
BAC / BAH / BAG / BAM	A	mm	1186	1186	1383	1633	1633	2082	2082
	B	mm	1896	1896	1743	1743	1743	2092	2092
	C	mm	401	401	401	401	401	401	401
<b>Multidirectionele daksokkel (buitenafmetingen, geen dakopening vereist)</b>									
BAC / BAH / BAG / BAM	A	mm	1236	1236	1433	1683	1683	2080	2080
	B	mm	2129	2129	1982	1846	1846	2090	2090
	C	mm	650	650	650	650	650	750	750
<b>Verticale afzuigdaksokkel</b>									
BAC / BAH / BAG / BAM	A	mm	1390	1390	1587	1837	1837	2287	2287
	B	mm	2100	2100	1947	1947	1947	2297	2297
	C	mm	900	900	900	900	900	1050	1050
	D	mm	344	344	344	344	344	344	344
<b>Horizontale afzuigdaksokkel</b>									
BAC / BAH / BAG / BAM	A	mm	1227	1227	1227	1674	1674	2124	2124
	B	mm	2038	2038	1989	1836	1836	2186	2186
	C	mm	740	740	740	740	740	890	890
	D	mm	344	344	344	344	344	344	344



# Opties

## Aanvullende verwarming

- **Elektrische verwarming:** 3 formaten : «Standaard», «Midden» en «Hoog». «Standaard» en «Midden» zijn elektrische verwarmings elementen met 2 stappen, «Hoog» is volledig gemoduleerd met TRIAC-regeling waardoor een constante aanvoertemperatuur mogelijk is.
- **Warm water batterij:** De warm water batterij wordt geleverd met een volledig gemoduleerde regeling door het gebruik van een 3-weg ventiel.
- **93% hoogrendementsgasbrander (optie):** Met gepaste trots introduceert Lennox de eerste hoogrendementsgasbrander met een rendement van 93% voor dakinstallatie in Europa.

## Architectonische integratie

- **Niet verstelbare, niet gemonteerde daksokkel:** Wordt als bouw pakket verstuurd ten behoeve van eenvoudig transport en eenvoudige verwerking. Het is ter plekke eenvoudig in elkaar te zetten.
- **Verstelbare daksokkel:** Aluminiumzink constructie; deze verstelbare daksokkel kan worden geïnstalleerd op daken met hellingen tot 4 à 5 % in elke richting.
- **Daksokkel met multidirectionele stroom:** Er zijn vele luchtstroommogelijkheden, incl. horizontale toevoer en retour aan dezelfde kant.

## Binnenluchtkwaliteit

- **Daksokkel met centrifugale retour fan:** Op plaatsen waar lucht balans van het systeem cruciaal is, kan de EC plugventilator afzuigen tot het nominale luchtdebiet van de unit met een maximaal beschikbare statische druk van 300Pa, waardoor op energiekosten en onderhoudskosten wordt bespaard.
- **Economizer:** «Gratis koeling» wordt geleverd door het gebruik van verse lucht wanneer dit kan en niet zozeer door het koelen van de retourlucht; inclusief demper en kap voor verse lucht en retourlucht.
- **Overduk afblaas klep:** De Overduk afblaas klep ontlast de druk als er buitenlucht in het systeem wordt ingebracht.
- **Axiale afzuigventilator:** Wordt geïnstalleerd in combinatie met de Economizer en ontlast de druk als er een grote hoeveelheid buitenlucht in het systeem wordt geleid.
- **Analoge «Blower-on» sensor en indicatie dat het filter vuil is:** Een differentiaaldruksensor meet de drukval bij de verdampers en de filters. Het geeft aan of de filters vuil zijn, ontbreken of als er geen luchtstroom is.
- **Sensor voor de kwaliteit van de binnenlucht:** Deze voorziening biedt de mogelijkheid om de minimale verse lucht vereisten aan te passen aan de bezettingsgraad. Het meet de CO<sub>2</sub> waarden en past de hoeveelheid verse buitenlucht hierop aan.

## Veiligheid & langere levensduur

- **Fire-Stat (Brand-Stat):** Deze thermostaat geeft een signaal als de temperatuur van de lucht boven een ingesteld punt is.
- **Filters F7 + voorfilters G4:** Set van twee 50 mm filters. Als u een G4 voorfilter voor het F7 filter zet voorkomt u dat F7 filters vaak moeten worden vervangen.
- **Paneelfilters met metalen frames en wegwerpfiltersmedia (EU4 / G4):** Er is een metalen frame met wasbare filters (kwaliteit EU4/G4) verkrijgbaar.
- **Anti-corrosiebescherming:** Voor plaatsen waar de units worden geïnstalleerd in een mogelijk agressieve omgeving kunnen de batterijen met een speciale beschermende coating worden behandeld.
- **Hoofdschakelaar:** Hoofdschakelaar met slot.
- **Rookdetector:** de rookdetector kan elke soort rook detecteren. Is er sprake van rook, dan houdt de unit op met werken, sluit de klep voor de retourlucht volledig en gaat de klep voor de verse lucht volledig open.

## Comfort, precisie en energiezuinig

- **Luchtzakregeling:** Door de zgn. soft start regeling worden de luchtzakken geleidelijk met lucht gevuld bij het opstarten van de ventilator.
- **Vochtigheidsregeling:** Voor ontvochtiging of het aansturen van een externe luchtbevochtiger.
- **Winterregeling (tot 0°C):** Deze maakt koelen mogelijk tot buitenlucht temperaturen tot 0°C en indien de economizer niet kan worden gebruikt.
- **Modulerende gasbrander, optie:** de brander houdt een constant gas/lucht-mengsel aan en zo een optimaal rendement ongeacht de verhouding van de verbrandingslucht.
- **Energieterugwinmodule:** Met deze optie kunt u de energie uit de afblaaslucht terugwinnen.

## Flexibiliteit

- **Adaptie-daksokkel:** Deze daksokkel wordt gebruikt als u een **BALTIC™** in will aansluiten op het kanalenwerk van de oude unit.

## Geavanceerde bedieningsopties Climatic 50

- **DC 50: Comfort-display:** Dit is een wandthermostaat voor de gebruiker. Het is zeer eenvoudig te gebruiken. Met de DC50 kan de klant de instelling van de verschillende tijdzones veranderen, de setpunten voor de temperatuur wijzigen alsmede het percentage verse lucht in elke tijdzone.
- **DS 50 : Service-display:** Deze nieuwe servicedisplay-controller is een bedieningsdisplay van het type plug&play. Met de display kunnen servicemedewerkers tot maar liefst 100 instellingen ingeven, tot 100 variabelen en 50 foutmeldingen uitlezen alsmede de geschiedenis van de laatste 16 foutmeldingen.
- **DM 50: Display voor meerdere dakunits:** Deze heeft precies dezelfde bedieningsfuncties als de DC50 en kan werken met maximaal 12 dakunits op één Bus.
- **Modbus-communicatie:** Deze kaart is een modbus interface, die nodig is indien een BMS-systeem communiceert met de **BALTIC™** via het «Modbus protocol». Buiten deze kaart is verder geen hardware nodig om modbusdialoog te krijgen. Per unit is één kaart nodig.
- **LonTalk® interface:** Deze kaart is een LonTalk® interface, die nodig is indien een BMS-systeem communiceert met de **BALTIC™** via het «Lon protocol». Buiten deze kaart is verder geen hardware nodig om LonTalk® dialoog te krijgen. Per unit is één kaart nodig.
- **Bacnet-interface:** Deze kaart is een Bacnet® interface, die nodig is indien een BMS-systeem communiceert met de **BALTIC™** via het «Bacnet protocol» RS485. Per unit is één kaart nodig.
- **Adalink™:** Deze kan tot maximaal 32 units regelen op dezelfde locatie. Het kan de hele locatie op een kaart tonen en hierin de status van de verschillende units, inzoomen op elke unit. De gebruiker kan het instelpunt grafisch wijzigen, bij de alarmlijst komen en de trend grafieken bekijken.
- **Draadloos:** Lennox heeft ook een draadloze gebruikersdisplay, DWC50, die in de ruimte wordt geplaatst.
- **Zonelink™:** Deze configureert constant-volume enkelzone HVAC apparatuur en een serie dempers om de gewenste temperatuur aan te houden voor maximaal 10 afzonderlijke zones per rooftop unit.

