

**VOLET COTE
AIR NEUF**

7	2	SED30013
6	1	SED21020
5	1	SED21019
4	2	DG-36-47
3	2	DG-29-37
2	2	DG-16-22-5
1	1	4340416R-H0750-1025
REP	Nb	DESIGNATION

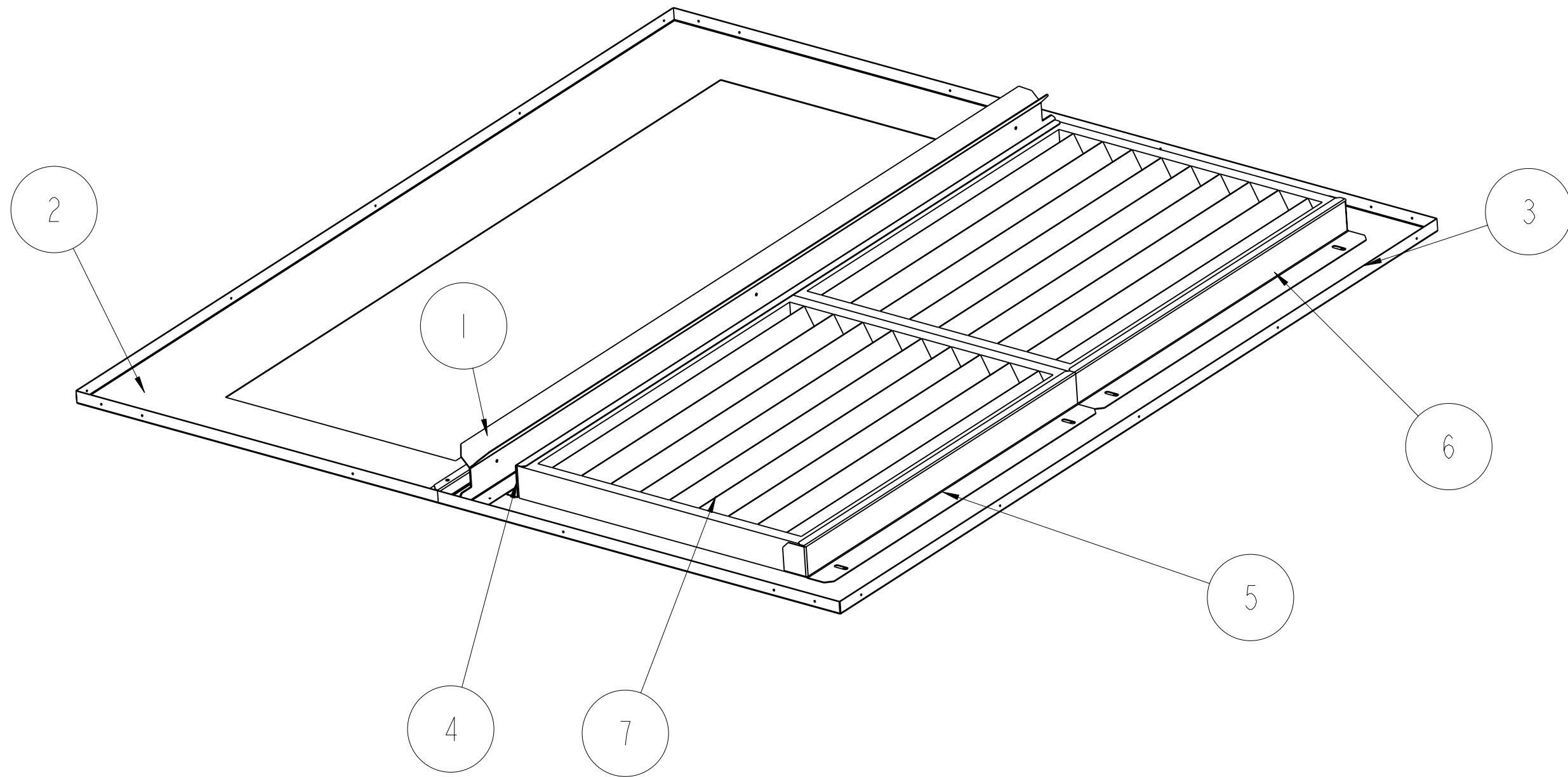
BALTIC 40-50

MODULE RECUP



"Usine De Longvic" Rue Lavoisier BP 60 21602 Longvic cedex
Tel : 03-80-77-41-41 / Fax : 03-80-66-66-35

TOLERANCE PLIAGE 1/1000 DU FORMAT BENDING TOLERANCE 1/1000 FORMAT	POSITION ECHANGEUR	HB	01/07/04			NON												
TOLERANCE DEBIT TUBE 1/100 DU DEBIT DIMENSIONS TOLERANCE 1/100 OVER ALL DIMENSION	Modification	Nom	Date	Code	Matière	Peinture	Qté de chiffrage	Echelle : 0.080	Poids : 167.88 Kg	Date : 22-Mar-04	feuille : 1 / 5	Dessinateur : HB	SED21016	A				



7	2	FILTRE625X500X50
6	1	7560369
5	1	7560368
4	1	7560367
3	1	7510098
2	1	7510052
1	2	7510047
REP	Nb	DESIGNATION

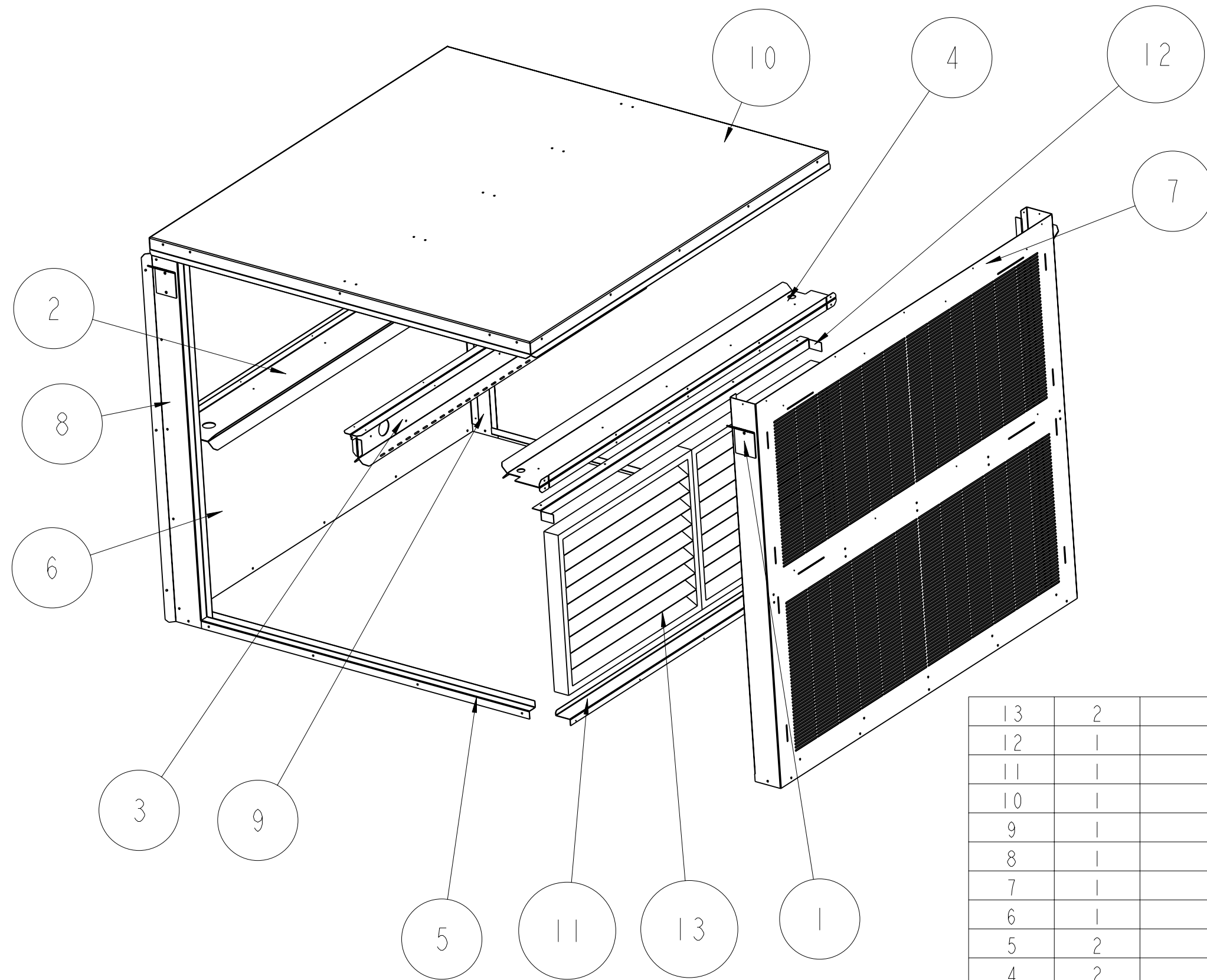
BALTIC 40-50

MODULE RECUP

LENNOX

"Usine De Longvic" Rue Lavoisier BP 60 21602 Longvic cedex
Tel : 03-80-77-41-41 / Fax : 03-80-66-66-35

TOLERANCE PLIAGE 1/1000 DU FORMAT BENDING TOLERANCE 1/1000 FORMAT	POSITION ECHANGEUR	HB	01/07/04			NON														
TOLERANCE DEBIT TUBE 1/100 DU DEBIT DIMENSIONS TOLERANCE 1/100 OVER ALL DIMENSION	Modification	Nom	Date	Code	Matière	Peinture	Qté de chiffrage	Echelle : 0,150	Poids : 167,88 Kg	Date : 22-Mar-04	feuille : 2 / 5	Dessinateur : HB	SED21016	A						



13	2	FILTRE 625X500X50
12	1	7560370
11	1	7560367
10	1	7540071
9	1	7520186
8	1	7520185
7	1	7520183
6	1	7520135
5	2	7520126
4	2	7510099
3	2	7510060
2	2	7510058
1	4	7500197
REP	Nb	DESIGNATION

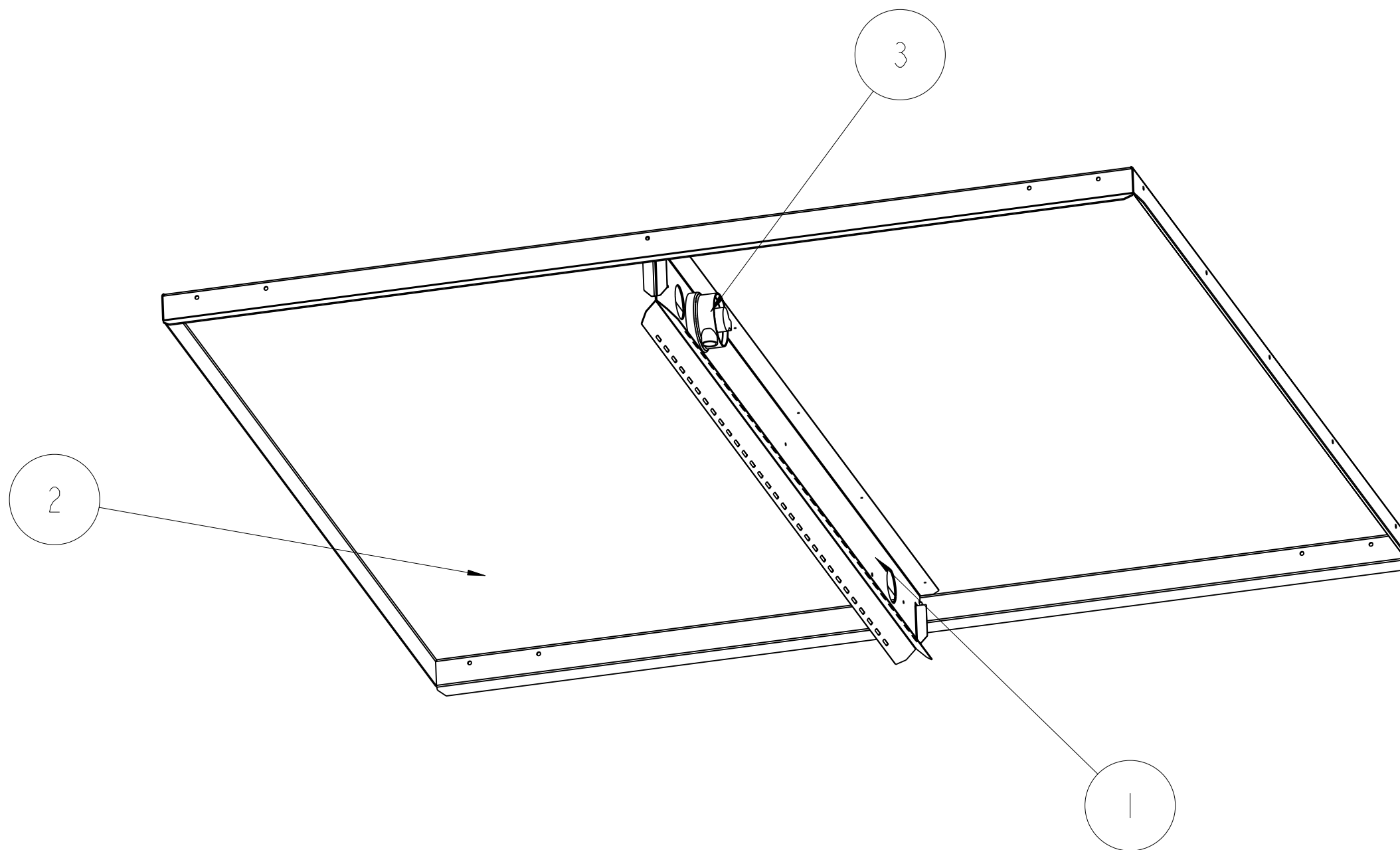
BALTIC 40-50

MODULE RECUP

LENNOX

"Usine De Longvic" Rue Lavoisier BP 60 21602 Longvic cedex
Tel : 03-80-77-41-41 / Fax : 03-80-66-66-35

TOLERANCE PLIAGE 1/1000 DU FORMAT BENDING TOLERANCE 1/1000 FORMAT	POSITION ECHANGEUR	HB	01/07/04			NON			Poids : 167.88 Kg	feuille : 3 / 5	SED21016	A
TOLERANCE DEBIT TUBE 1/100 DU DEBIT DIMENSIONS TOLERANCE 1/100 OVER ALL DIMENSION	Modification	Nom	Date	Code	Matière	Peinture	Qté de chiffrage	Echelle : 0.080	Date : 22-Mar-04	Dessinateur : HB		



3	1	4730098E-PRES-DIF-AIR-0-2-A-3
2	1	7540071
1	2	7510060
REP	Nb	DESIGNATION

BALTIC 40-50

MODULE RECUP



"Usine De Longvic" Rue Lavoisier BP 60 21602 Longvic cedex
Tel : 03-80-77-41-41 / Fax : 03-80-66-66-35

TOLERANCE PLIAGE 1/1000 DU FORMAT BENDING TOLERANCE 1/1000 FORMAT	POSITION ECHANGEUR	HB	01/07/04			NON		⊕	Poids : 167.88 Kg	feuille : 4 / 5	SED21016	A
TOLERANCE DEBIT TUBE 1/100 DU DEBIT DIMENSIONS TOLERANCE 1/100 OVER ALL DIMENSION	Modification	Nom	Date	Code	Matière	Peinture	Qté de chiffrage	Echelle : 0.150	Date : 22-Mar-04	Dessinateur : HB		

A	HB	POSITION ECHANGEUR	01/07/04
INDICE	NOM	DESIGNATION MODIFICATION	DATE INDICE

"Usine De Longvic" Rue Lavoisier BP 60 21602 Longvic cedex
Tel : 03-80-77-41-41 / Fax : 03-80-66-66-35

HISTORIQUE MODIFICATION

Echelle :	Poids :	feuille : 5 / 5	SED21016
Date : 01-Jul-04	Dessinateur :		