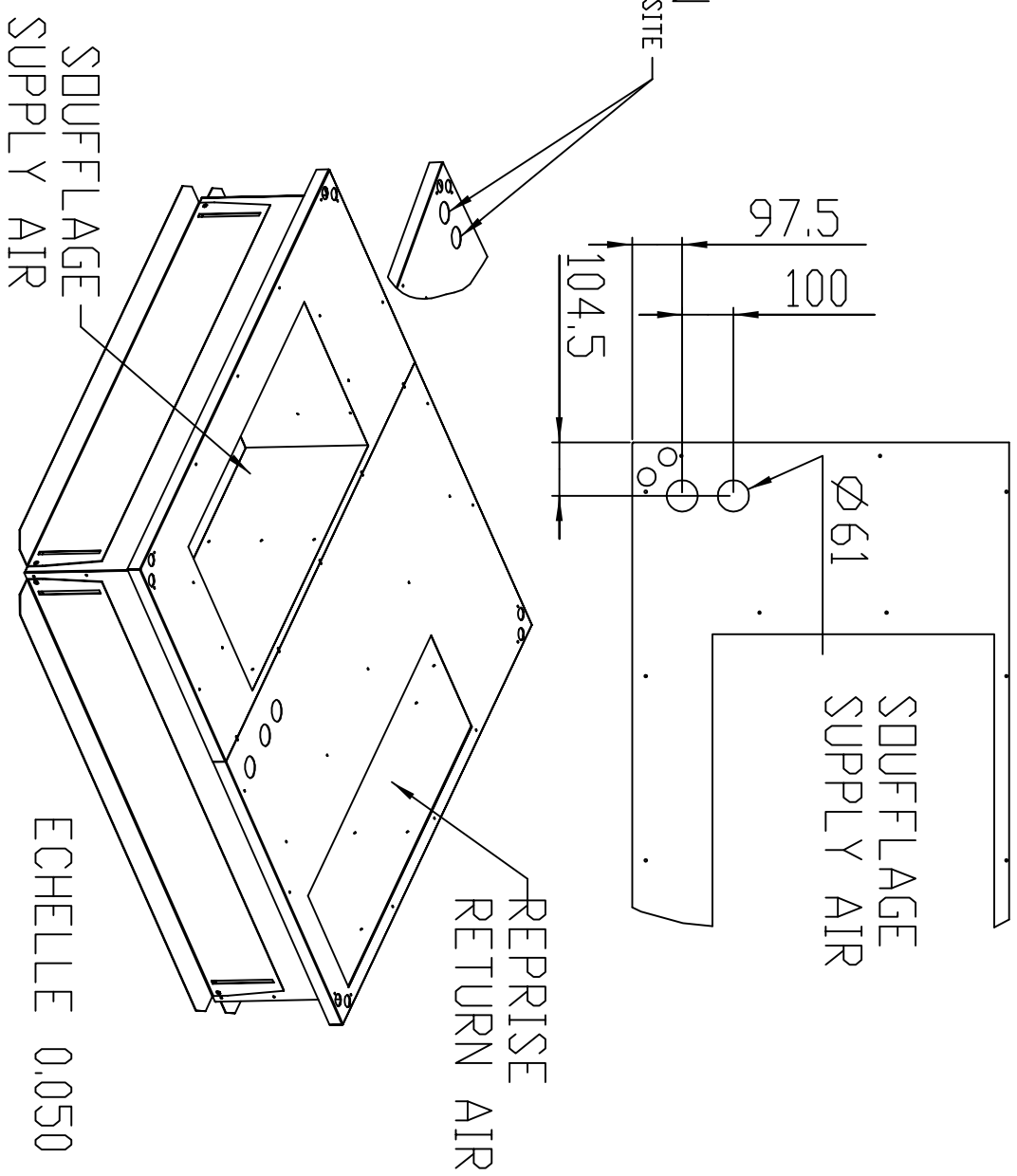


POUR BWN  
TROUS A PERCER SUR SITE  
PAR L'INSTALLATEUR  
PASSAGE RACCORD  
ELECTRIQUE  
MAIN POWER  
ENTRY



COSTIERE GAZ

D-BOX



Usine De Longvic Rue Lavoisier BP 60 21602 Longvic cedex  
Tel : 03-80-77-41-41 / Fax : 03-80-66-66-35

TOLERANCE PLAGE 1/1000 DU FORMAT	PRECISIONS POUR BWN ADOUTEES	BC	16/06/05	3BD10001							Poids : 99,67 Kg	feuille : 1 / 4	ACD10001	D
TOLERANCE DEBIT TUBE 1/100 DU DEBIT	Modification	Nom	Date	Code	Matiere	Peinture	date de chiffrage	Echelle : 0,070	Date : 11-Mar-03	Dessinateur : HB				