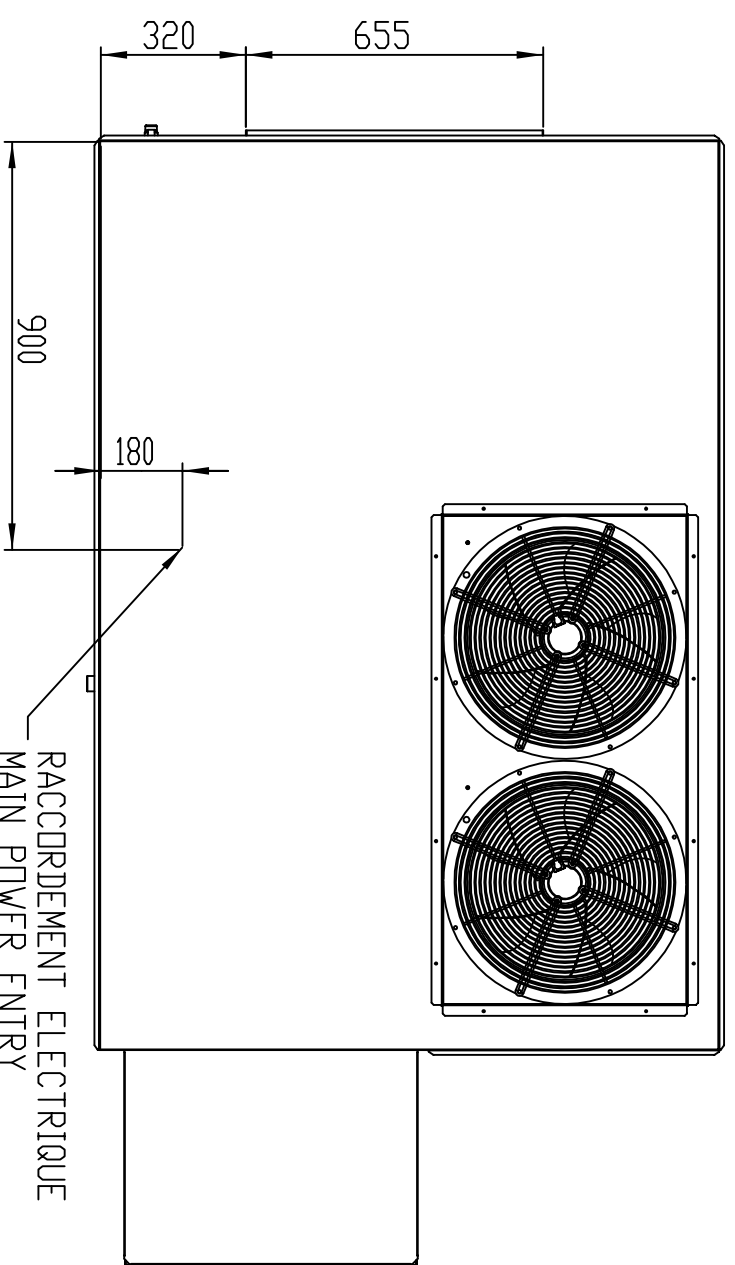


SOUFFLAGE  
SUPPLY AIR



BAG-BAM-020-030

BALTIC-II-VR-HS-ECDH



Longvic De Longvic<sup>®</sup> Rue Lavoisier BP 60 21602 Longvic cedex  
Tel : 03-80-77-41-41 / Fax : 03-80-66-66-35

TOLERANCE PLAGE 1/1000 DU FORMAT  
BENDING TOLERANCE 1/1000 FORMAT  
DIMENSIONS TOLERANCE 1/100 OVER ALL DIMENSION

Modification

Name

Date

Code

Material

Painting

FRONT BACK  
Painting

Pricing quantity



Weight : 47273 Kg

Date : 24-Apr-08

Folio : 1 / 1

Designer : HB

BAM030C21