

0 5 10 15 20 25 30 35 40 45 50 55 60 65 70 75 80 85 90 95

INDICE	
REGLETERO CONEXIONES ELECTRICAS TERMINAL STRIP BORNIER DE CONNEXION ELECTRIQUE KLEMMLEISTE	HOJA 1/6
CIRCUITO POTENCIA POWER CIRCUIT CIRCUIT DE PUISSANCE STROMKREIS	HOJA 2/6
CIRCUITO MANIOBRA CONTROL CIRCUIT CIRCUIT DE CONTROL STUEERKREIS	HOJA 3/6
CONEXION OPCIONALES OPTIONS CONNEXIONS OPTIONNELS OPTIONEN / ZUBEHÖR	HOJA 4-5/6
LEYENDA REFERENCIAS REFERENCES LEGEND REFERENCE DE LEGENDE LEGENDE	HOJA 6/6

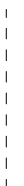


ESQUEMA ELECTRICICO
WIRING DIAGRAM
SCHEMA ELECTRIQUE
SCHALTPLAN

Elemento Opcional
Optional Element
Element optionnel
Optionales bauteil



A realizar por el instalador
To wire by the installer
A câbler par l'installateur
Verdrahtung durch den installateur



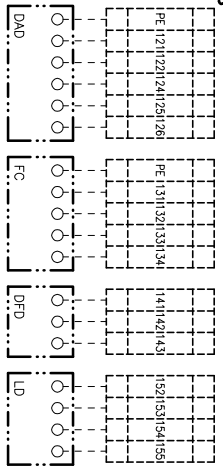
%

Lemnox Refrac S.A.

ESQUEMA ELECTRICICO
ELECTRIC DIAGRAM

ANHM 26E-32E-38E-43E
(LEHM+KNHM)

4Z-33-411-417 10J
3N ~ 400V 50Hz + PE

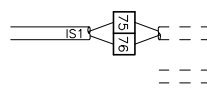
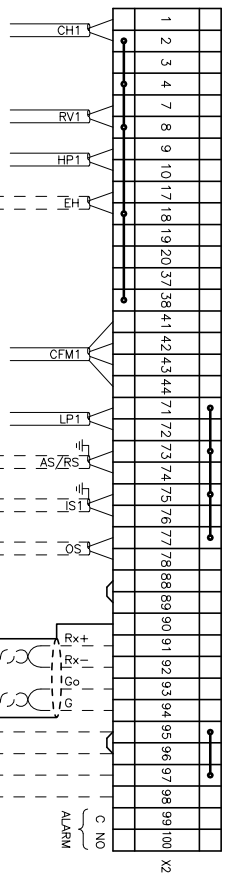
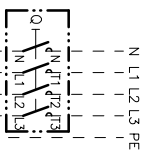


0 5 10 15 20 25 30 35 40 45 50 55 60 65 70 75 80 85 90 95

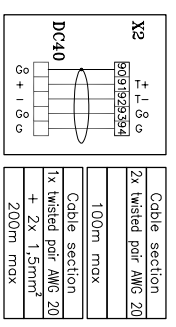
⚠ RETIRAR PUENTE SI SE MONTA ON/OFF REMOTO
 REMOVE LINK FOR REMOTE ON/OFF OPERATION
 RETIRER LE PONT EN CAS DE MARCHE/ARRET A DISTANCE
 ENTFERNEN DIE VERBINDUNG ZUM EIN/AUS FERNSCHALTER

⚠ ESTAS BORNAS SOLAMENTE SE INCLUYEN CON SU OPCIONAL
 THESE TERMINALS ARE ONLY INCLUDED WITH ITS OPTIONAL
 CES CONTACTS SONT INSTALLEES SEULEMENT SI ON DEMANDE CHOISIT L'OPTIONAL
 DESE ANSCHLUSSKLEMMEN SIND NUR MIT ZUBEHÖR VERFÜGBAR IHREM OPTIONAL

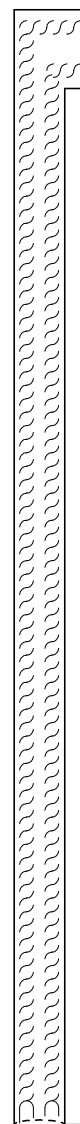
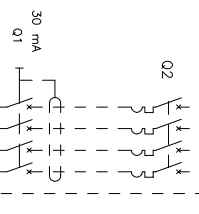
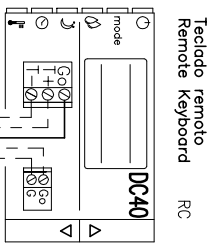
VER MANUAL INSTALACION
 SEE INSTALLATION MANUAL (IOM)
 VOIR LE MANUEL D'INSTALLATION
 SIEHE INSTALLATIONSHANDBUCH (IOM)



⚠ ON/OFF REMOTO
 REMOTE ON/OFF
 FRIO/CALOR
 COOL/HEAT



X2
 Cable section
 2x twisted pair AWG 20
 100m max
 Cable section
 1x twisted pair AWG 20
 + 2x 1.5mm²
 200m max



⚠ CABLE APANTALLADO
 SCREEN WIRE

ALIMENTACION
 POWER SUPPLY
 ELECTRIQUE
 STROMZULEITUNG

3N~400V 50Hz+PE

Elemento Opcional
 Optional Element
 Element optionnel
 Optionales bauteil

A realizar por el instalador
 To wire by the installer
 A câbler par l'installateur
 Verdrahtung durch den installateur

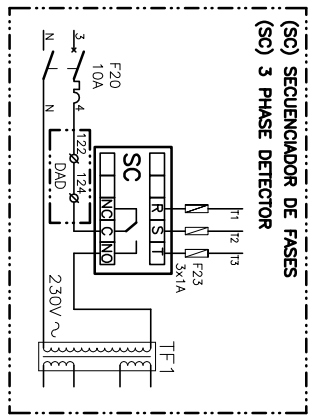
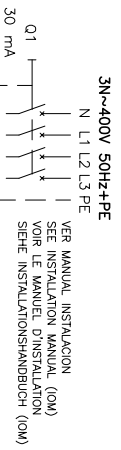
1/6
 Lemnox Refrac S.A.

ESQUEMA ELECTRICO
 ELECTRIC DIAGRAM

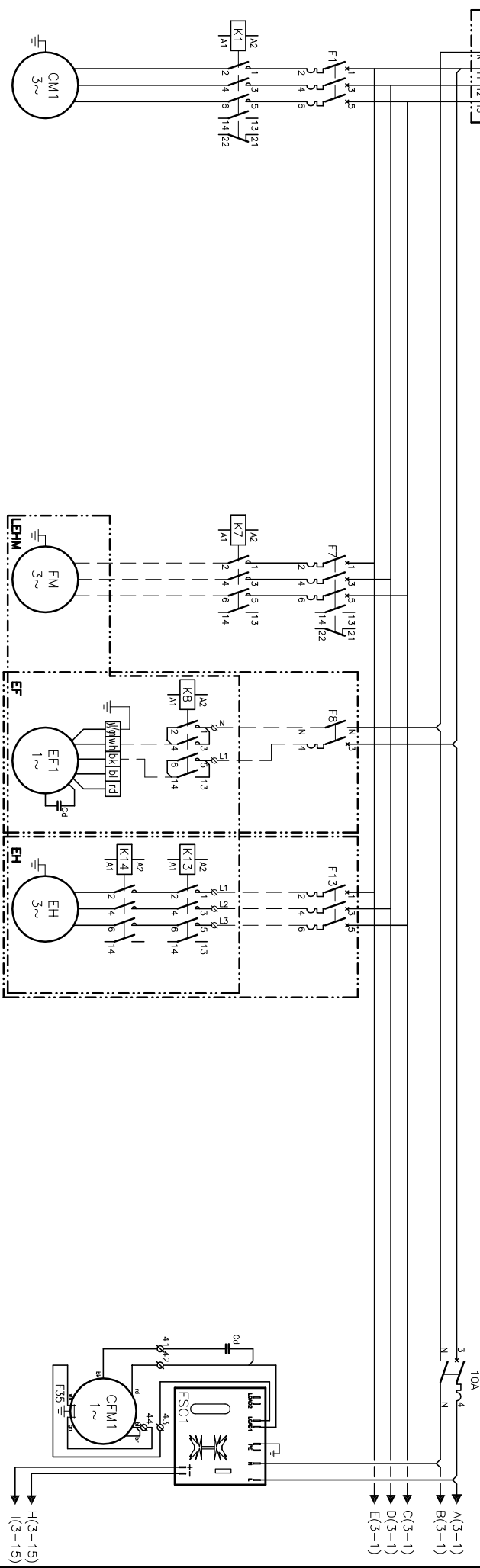
ANHM 26E-32E-38E-43E
 (LEHM+KNHM)

4Z-33-411-417 10U
 3N ~ 400V 50Hz + PE

0 5 10 15 20 25 30 35 40 45 50 55 60 65 70 75 80 85 90 95



7,5kW	Im(CC)	10,8A
1St	Id(LRA)	16A
11kW	Im(CC)	15,9A
1St	Id(LRA)	20A
15kW	Im(CC)	21,7A
1St	Id(LRA)	25A



ANHM	Im(CC)	2,59A	3,45A	2,6A	3A
26E	Id(LRA)	1,11A	1,73A	1,3A	1,2A
32E	F	2,5,4A	2,5,4A	2,6A	3,4A
38E	Im(CC)	2,59A	3,45A	2,6A	13,2A
43E	Id(LRA)	1,19A	1,3A	1,73A	1,3,2A
ANHM	Im(CC)	2,59A	2,5,4A	2,5,4A	3,4A
ANHM	Id(LRA)	1,19A	1,3A	1,73A	13,2A
ANHM	Im(CC)	2,59A	3,45A	4,8A	10A
ANHM	Id(LRA)	1,19A	1,3A	1,73A	3,4A
ANHM	Im(CC)	1,98A	4,8A	6,8A	13,2A
ANHM	Id(LRA)	3,2A	26,4A	4,6,3A	
ANHM	Im(CC)	1,98A	4,8A	6,8A	13,2A
ANHM	Id(LRA)	3,2A	26,4A	4,6,3A	

Elemento Opcional
 Optional Element
 Element optionnel
 Optionales bauteil

A realizar por el instalador
 To wire by the installer
 A cobler par l'installateur
 Verdringung durch den installateur

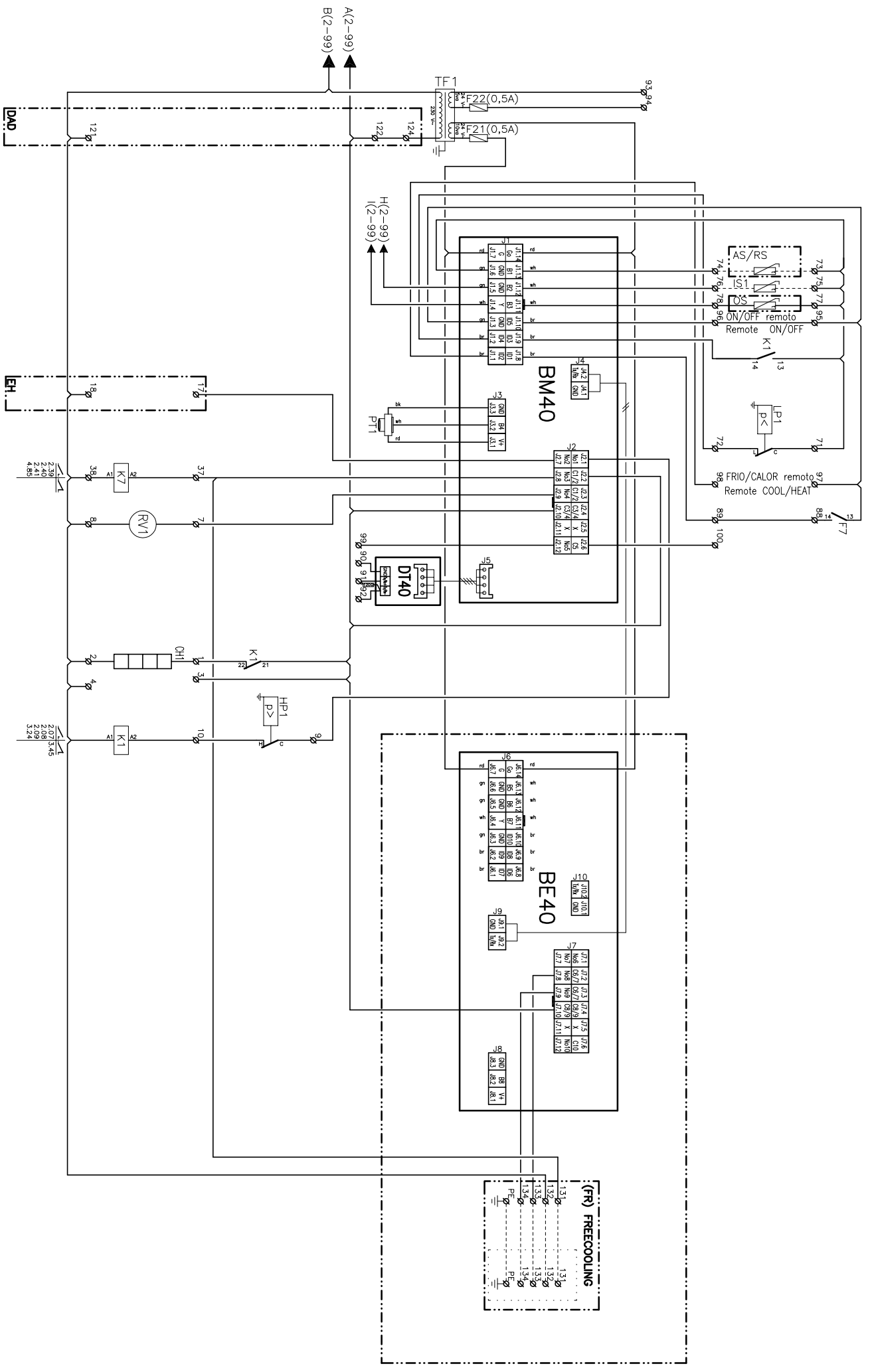
2/6
 Lemnox Refrac S.A.

ESQUEMA ELECTRICO
 ELECTRIC DIAGRAM

ANHM 26E-32E-38E-43E
 (LEHM+KNHM)

4Z-33-411-417 10U
 3N ~ 400V 50Hz + PE

0 5 10 15 20 25 30 35 40 45 50 55 60 65 70 75 80 85 90 95



Elemento Opcional
Optional Element
Element optionel
Optionales bauteil

A realizar por el instalador
To wire by the installer
A cobrir por l'installateur
Verdrahtung durch den Installateur

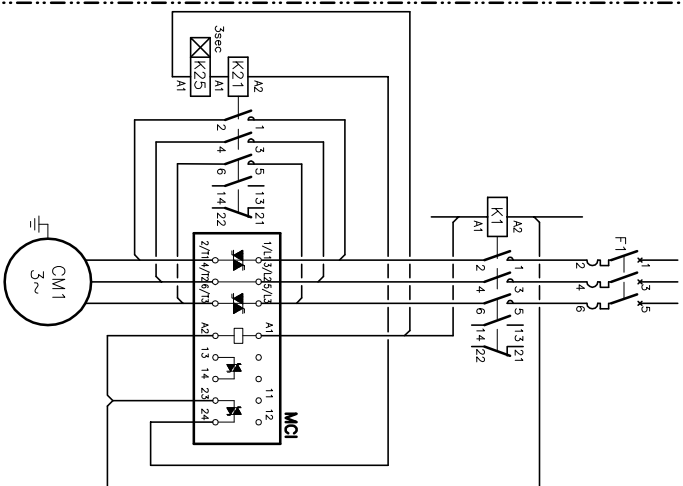
3/6
Lennox Refrac S.A.

ESQUEMA ELECTRICO
ELECTRIC DIAGRAM

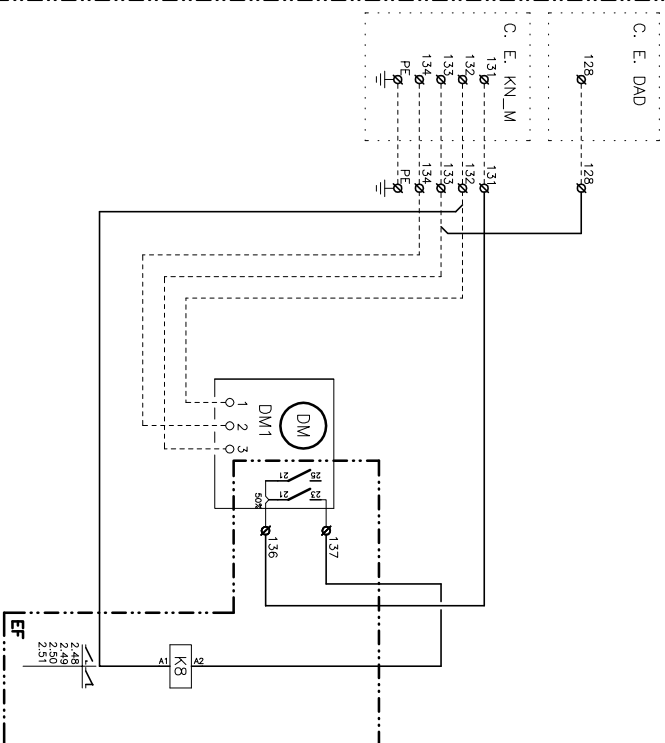
ANHM 26E-32E-38E-43E
(LEHM+KNHM)

4Z-33-411-417 10U
3N ~ 400V 50Hz + PE

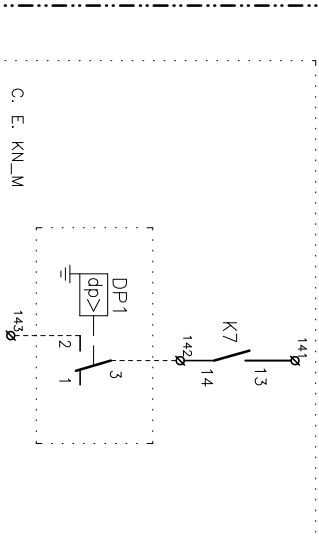
(SFS) SOFT STARTED



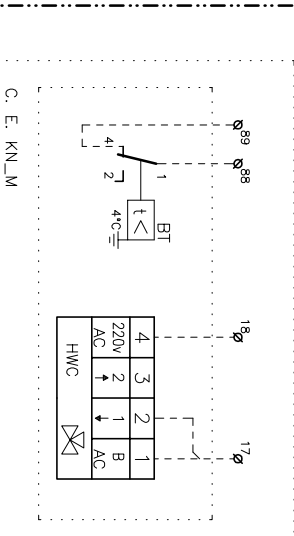
(FR) FREECOOLING



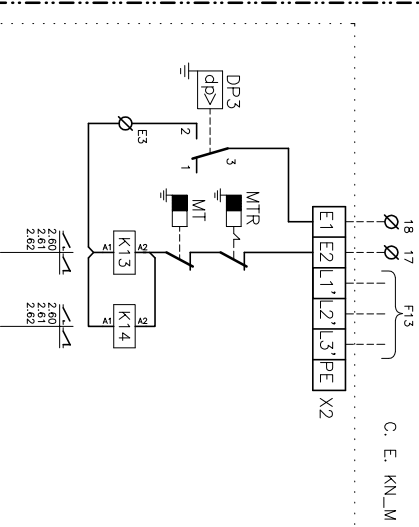
**(DPD) DETECTOR FILTRO SUCIO
(DPF) DIRTY FILTER DETECTOR**



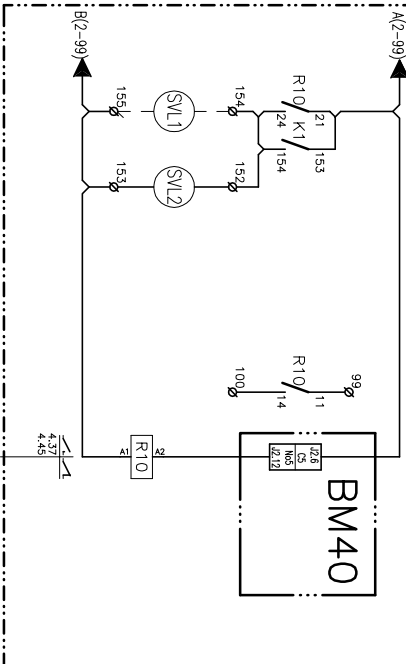
**(HWC) BATERIA AGUA CALIENTE
(HWC) HOT WATER COIL**



(EH) BATERIA ELECTRICA / ELECTRICAL HEATER



(LD) KIT LARGA DISTANCIA / LONG DISTANCE KIT



Elemento Opcional
Optional Element
Element optionnel
Optionales bauteil

A realizar por el instalador
To wire by the installer
A cobler par l'installateur
Verdringung durch den installateur

4/6
Lennox Refrac S.A.

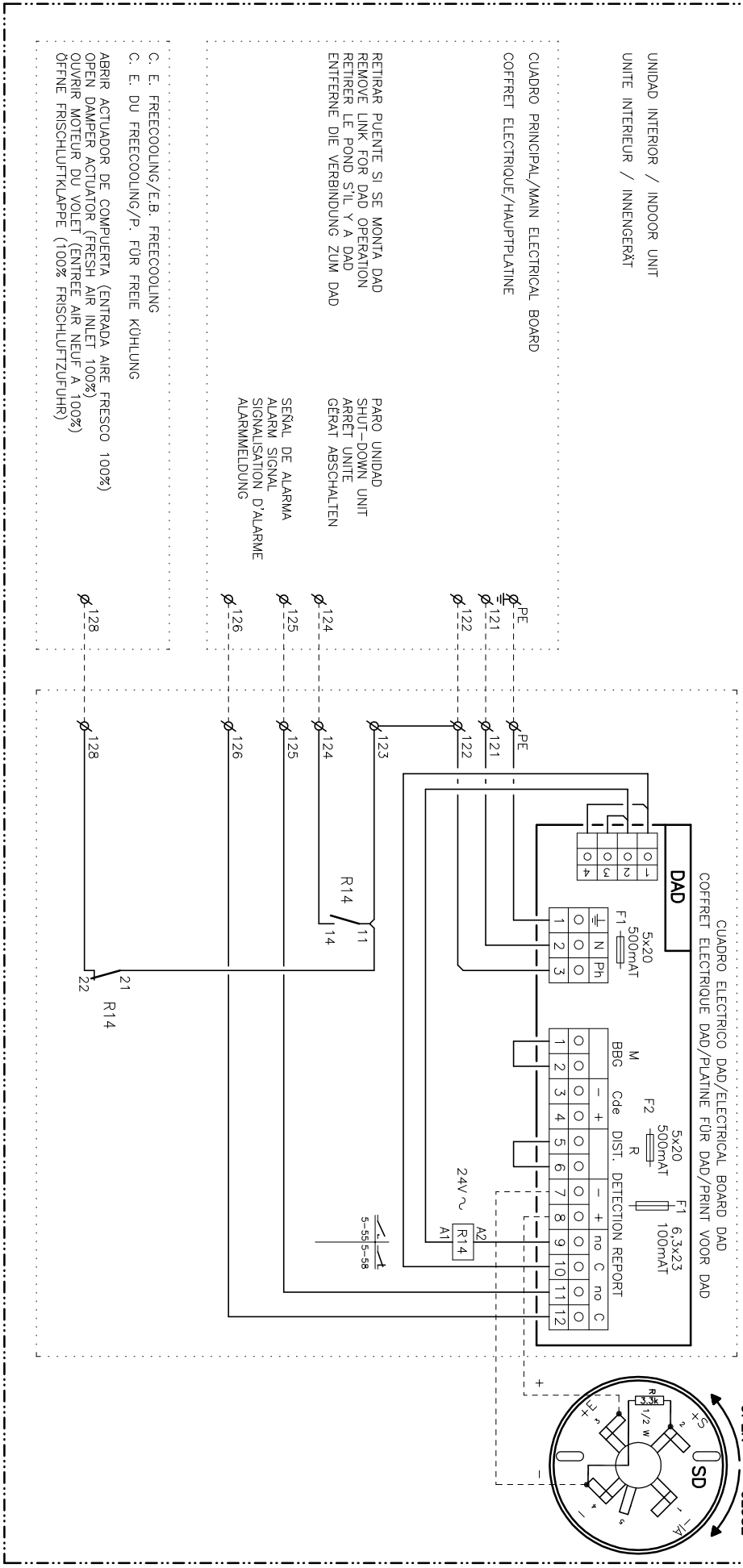
ESQUEMA ELECTRICO
ELECTRIC DIAGRAM

ANHM 26E-32E-38E-43E
(LEHM+KNHM)

4Z-33-411-417 10U
3N ~ 400V 50Hz + PE

0 5 10 15 20 25 30 35 40 45 50 55 60 65 70 75 80 85 90 95

(DAD) CONTROL DETECCIÓN DE HUMOS
(DAD) SMOKE DETECTION CONTROL



Elemento Opcional
 Optional Element
 Élément optionnel
 Optionales bauteil

A realizar por el instalador
 To wire by the installer
 A câbler par l'installateur
 Verdrahtung durch den installateur

5/6

Lemnox Refrac S.A.

ESQUEMA ELECTRICO
 ELECTRIC DIAGRAM

ANHM 26E-32E-38E-43E
(LEHM+KNHM)

4Z-33-411-417 10J
 3N ~ 400V 50Hz + PE

	0	5	10	15	20	25	30	35	40	45	50	55	60	65	70	75	80	85	90	95
AS/RS BM40 Cd CH CFM CM DAD DM DPT D140 EH EH F1-7 F20 F21-22-23 F31-34 F35-36-38-39 FC FM FSC HP1-2 HPR-1-2 HWC IS1-2 Iq(LRA) Im(MCC) K LD LP1-2 MT MTR OS PT1-2 Q Q1 Q2 R1-20 RC RFM RV1-2 SC SD SFS SV TF1-2	LEYENDA	LEGEND	REFERENCE	LEGENDE																
	Sonda temperatura ambiente remoto Modulo logico Condensador Resistencia de carter Motor ventilador exterior Motor compresor Control deteccion de humos Servomotor compuerta Detector filtros sucos Modulo TTL-485 Ventilador de extraccion Bateria electrica Magnetoelérmico Fusible del TF1-SC Modulo proteccion compresor Proteccion térmica Freecooling Motor ventilador interior Control de condensacion Presostato de alta Presostato CPC Bateria agua caliente Sonda temperatura bateria interior 1 Intensidad de arranque Intensidad máxima Contactor Kit larga distancia tuberia Presostato baja Termostato seguridad (70°C automático) Termostato seguridad (105°C manual) Sonda temperatura exterior Transductor de presion refrigerante Interruptor general Interruptor diferencial Interruptor magnetoelérmico Relé auxiliar Control Remoto Ventilador de retorno Válvula inversora (frío ON) Relé control de secuencia-fallo de fases Sensor detector de humos Arrancador suave Válvula solenoide Transformador	Ambient remote sensor Logic Module Capacitor Crankcase heater Compressor fan motor Compressor motor Smoke detection control Dampner actuator Dirty filter detector TTL-485 Module Exhaust fan Electrical heater Circuitbreaker Circuitbreaker F1-SC fuse Compressor protector module Thermal protection Freecooling Indoor fan motor Fan speed control High pressure pressostat CPC pressure switch Hot Water Coil Indoor coil temperature sensor 1 Starting current Maximum current Contactor Kit piping long distance Low pressure pressostat Safety thermostat (open 70° autom. reser) Safety thermostat (open 105° manu. reser) Outdoor temperature sensor Refrigerant pressure transducer Main switch Ground safety switch Circuit breaker Auxiliary relay Remote Control Return Fan Motor Reversing valve (cooling ON) Phase sequence and failure control relay Smoke detection sensor Soft starter Solenoid valve Transformer	Sonde temp. à distance Module de Control Condensateur Résistance de carter Moteur ventilateur extérieur Compresseur Détekteur fumées Servomoteur registre Détekteur filtres encrassés Module de TTL-485 Ventilateur d'extraction Résistance électrique Disjoncteur Disjoncteur Fusible TF1-SC Module protection du compresseur Protection thermique Freecooling Moteur ventilateur inférieur Ventilateur de vitesse du ventilateur Pressostat HP Pressostat du control de pression condensation la bobine de l'eau chaude Sonde temp. batterie interieures 1 Intensité de démarrage Intensité maximal Contacteur Kit longues distances tuyauterie Pressostat BP T. sécurité (70°C automatique) T. sécurité (105°C manuel) Sensur extérieure du température Transducteur de pression Interrupteur général Interrupteur différentiel Interrupteur magneto thermique Relais auxiliaire Ventilateur de reprise Contiñeur de Débit Vanne 4 voirs (active en mode froid) Détekteur de phases Tête de détection de fumées Démonneur progressif Vanne solénoide Transformateur	Umgebungsfermfühler Logic Modul Kondensator Kübelwärmehheizung Kondensatorlüftermotor Kompressor Auslöseeinheitrauchmelder Klappenantrieb Differenzdruckwächter TTL-485 Modul Abzüflüfter Heizstufe Motor/SchutzSchalter Motor/SchutzSchalter TF1-SC Schutz Therm. Kompressorrelais Therm. Relais Freie-Kühlung Innenventilatormotor Kondensationsdruckregelung Hochdruckpressostat Kondensationsdruckregelungpressostat --- Temperaturfühler Verdampfer 1 Anlaufstrom Maximale stromstärke Schütz Kit für lange Leitung Niederdruckpressostat Sicherheitsther. (70° automatisch) Sicherheitsther. (105° manuell) Außertemperaturfühler Drucktransmitter HauptISchalter Schalter Motor/SchutzSchalter Hilfsrelais Stromungswächter/SchwimmSchalter Rückzüflüftermotor Urn/Schaltrelais (kühlen ON) Phasenfolgenüberwachung+Störmel Rauchmelder Softstarter/Sanftanlauf Magnetventil Transformator																
	CODIGO DE COLORES	COLOUR CODE	CODE COLEUR	FARBKENNUNG																
bk br maorñ rd or yl gn bl vi gr wh	negro brown rojo naranja amarillo verde azul violeta gris blanco	black brown red orange yellow green blue violet gray white	noir brun rouge orange jaune vert bleu violet gris blanc	schwarz braun rot orange gelb grün blau violett grau weiss																