

0 5 10 15 20 25 30 35 40 45 50 55 60 65 70 75 80 85 90 95

|   |            |
|---|------------|
| INDICE  |            |
| REGLETERO CONEXIONES ELECTRICAS<br>TERMINAL STRIP<br>BORNIER DE CONNEXION ELECTRIQUE<br>KLEMMLEISTE | HOJA 1/6   |
| CIRCUITO POTENCIA<br>POWER CIRCUIT<br>CIRCUIT DE PUISSANCE<br>STROMKREIS                            | HOJA 2/6   |
| CIRCUITO MANIOBRA<br>CONTROL CIRCUIT<br>CIRCUIT DE CONTROL<br>STUEERKREIS                           | HOJA 3/6   |
| CONEXION OPCIONALES<br>OPTIONS<br>CONNEXIONS OPTIONNELS<br>OPTIONEN / ZUBEHÖR                       | HOJA 4-5/6 |
| LEYENDA REFERENCIAS<br>REFERENCES LEGEND<br>REFERENCE DE LEGENDE<br>LEGENDE                         | HOJA 6/6   |

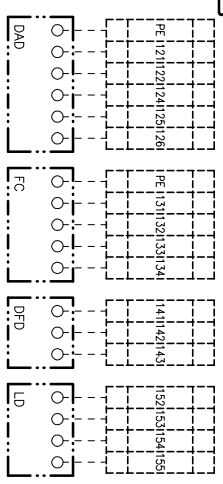


ESQUEMA ELECTRICO  
WIRING DIAGRAM  
SCHEMA ELECTRIQUE  
SCHALTPLAN

Elemento Opcional  
Optional Element  
Element optionnel  
Optionales bauteil

A realizar por el instalador  
To wire by the installer  
A câbler par l'installateur  
Verdrahtung durch den installateur

|          |                    |                                       |                                |  |
|----------|--------------------|---------------------------------------|--------------------------------|--|
| <b>%</b> | Lemnox Refrac S.A. | ESQUEMA ELECTRICO<br>ELECTRIC DIAGRAM | <b>ANHM 22E</b><br>(LEHM+KNHM) | 4Z-33-410-417 10J<br>3N ~ 400V 50Hz + PE |
|----------|--------------------|---------------------------------------|--------------------------------|--|

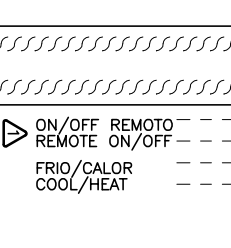
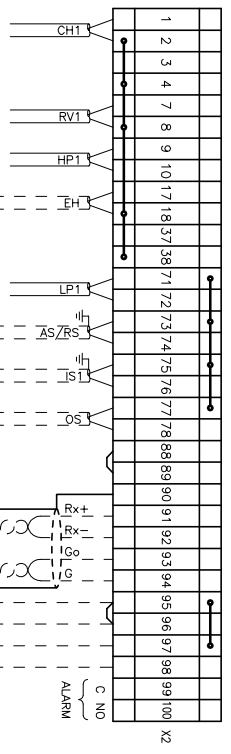
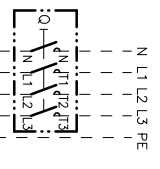


0 5 10 15 20 25 30 35 40 45 50 55 60 65 70 75 80 85 90 95

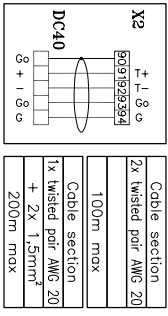
**⚠** RETIRAR PUENTE SI SE MONTA ON/OFF REMOTO  
 REMOVE LINK FOR REMOTE ON/OFF OPERATION  
 RETIRER LE PONT EN CAS DE MARCHÉ/ARRÊT A DISTANCE  
 ENTFERNE DIE VERBINDUNG ZUM EIN/AUS FERNSCHALTER

**⚠** ESTAS BORNAS SOLAMENTE SE INCLUYEN CON SU OPCIONAL  
 THESE TERMINALS ARE ONLY INCLUDED WITH ITS OPTIONAL  
 CES CONTACTS SONT INSTALLEES SEULEMENT SI ON DEMANDE CHOISIT L'OPTIONAL  
 DESE ANSCHLUSSKLEMMEN SIND NUR MIT ZUBEHÖR VERFÜGBAR IHREM OPTIONAL

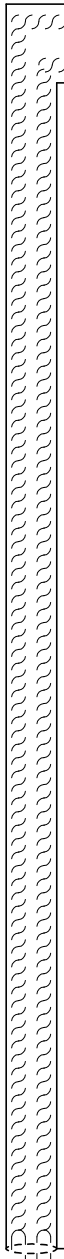
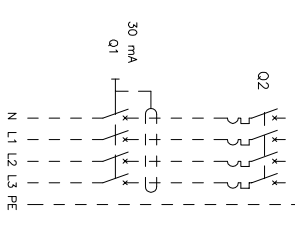
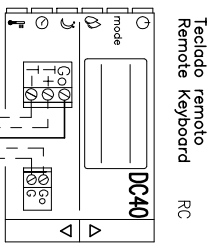
VER MANUAL INSTALACION  
 SEE INSTALLATION MANUAL (IOM)  
 VOIR LE MANUEL D'INSTALLATION  
 SIEHE INSTALLATIONSHANDBUCH (IOM)



**⚠** ON/OFF REMOTO  
 REMOTE ON/OFF  
 FRIO/CALOR  
 COOL/HEAT



**X2**  
 Cable section  
 2x twisted pair AWG 20  
 100m max  
 Cable section  
 1x twisted pair AWG 20  
 + 2x 1.5mm<sup>2</sup>  
 200m max



**⚠** CABLE APANTALLADO  
 SCREEN WIRE

ALIMENTACION  
 POWER SUPPLY  
 ELECTRIQUE  
 STROMZULEITUNG

Elemento Opcional  
 Optional Element  
 Element optionnel  
 Optionales bauteil

A realizar por el instalador  
 To wire by the installer  
 A câbler par l'installateur  
 Verdrahtung durch den installateur

1/6

Lemnox Refrac S.A.

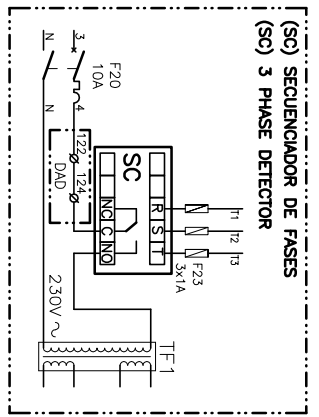
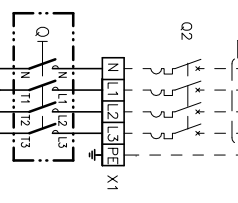
ESQUEMA ELECTRICO  
 ELECTRIC DIAGRAM

ANHM 22E  
 (LEHM+KNHM)

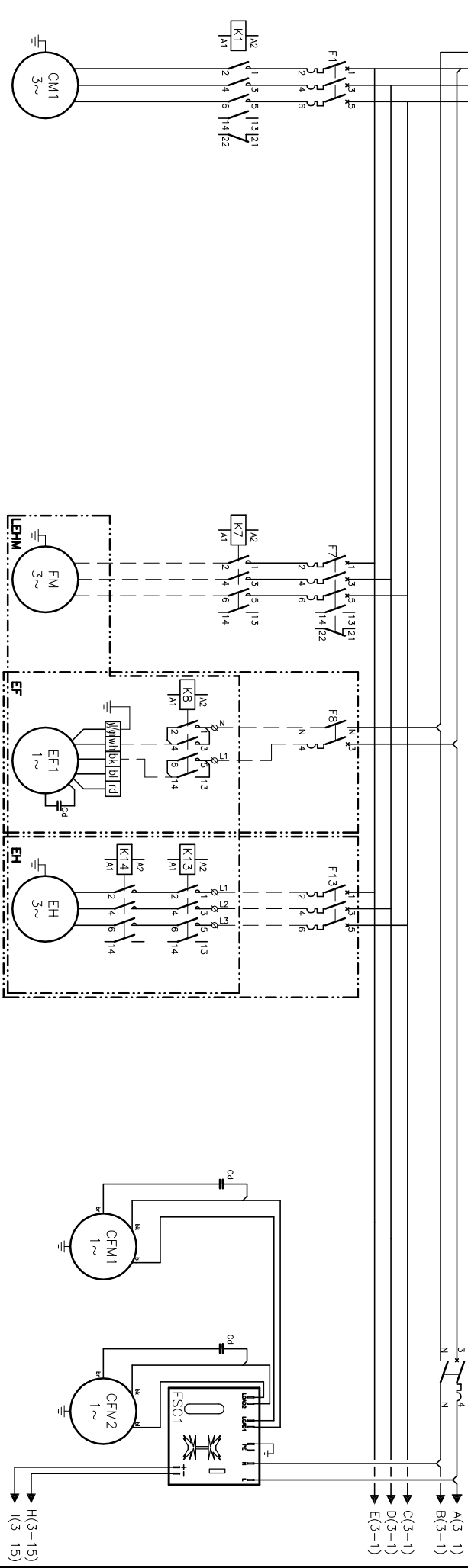
4Z-33-410-417 10J  
 3N ~ 400V 50Hz + PE  
 3N~400V 50Hz+PE

0 5 10 15 20 25 30 35 40 45 50 55 60 65 70 75 80 85 90 95

3N~400V 50Hz+PE  
 N L1 L2 L3 PE  
 VER MANUAL INSTALACION  
 SEE INSTALLATION MANUAL (OM)  
 VOIR LE MANUEL D'INSTALLATION  
 SIEHE INSTALLATIONSHANDBUCH (OM)



|       |        |       |
|-------|--------|-------|
| 7.5kW | Im(CC) | 10.8A |
| 1S    | q(LRA) | 1.6A  |
| 11kW  | Im(CC) | 15.9A |
| 1S    | q(LRA) | 1.59A |
| 15kW  | Im(CC) | 20A   |
| 1S    | q(LRA) | 21.7A |
| 19kW  | Im(CC) | 25A   |
| 1S    | q(LRA) | 2.5A  |



|      |        |      |         |         |      |      |
|------|--------|------|---------|---------|------|------|
| ANHM | Im(CC) | 1.5A | STD     | 2.59A   | 2.6A | 0.8A |
| ZZE  | q(LRA) | 101A | 6.44A   | 1.3A    |      | 2.4A |
| F    |        | 20A  | 1..1.6A | 2.5..4A |      | 2.4A |

Elemento Opcional  
 Optional Element  
 Element optionnel  
 Optionales bauteil

A realizar por el instalador  
 To wire by the installer  
 A cobler par l'installateur  
 Verdrahtung durch den installateur

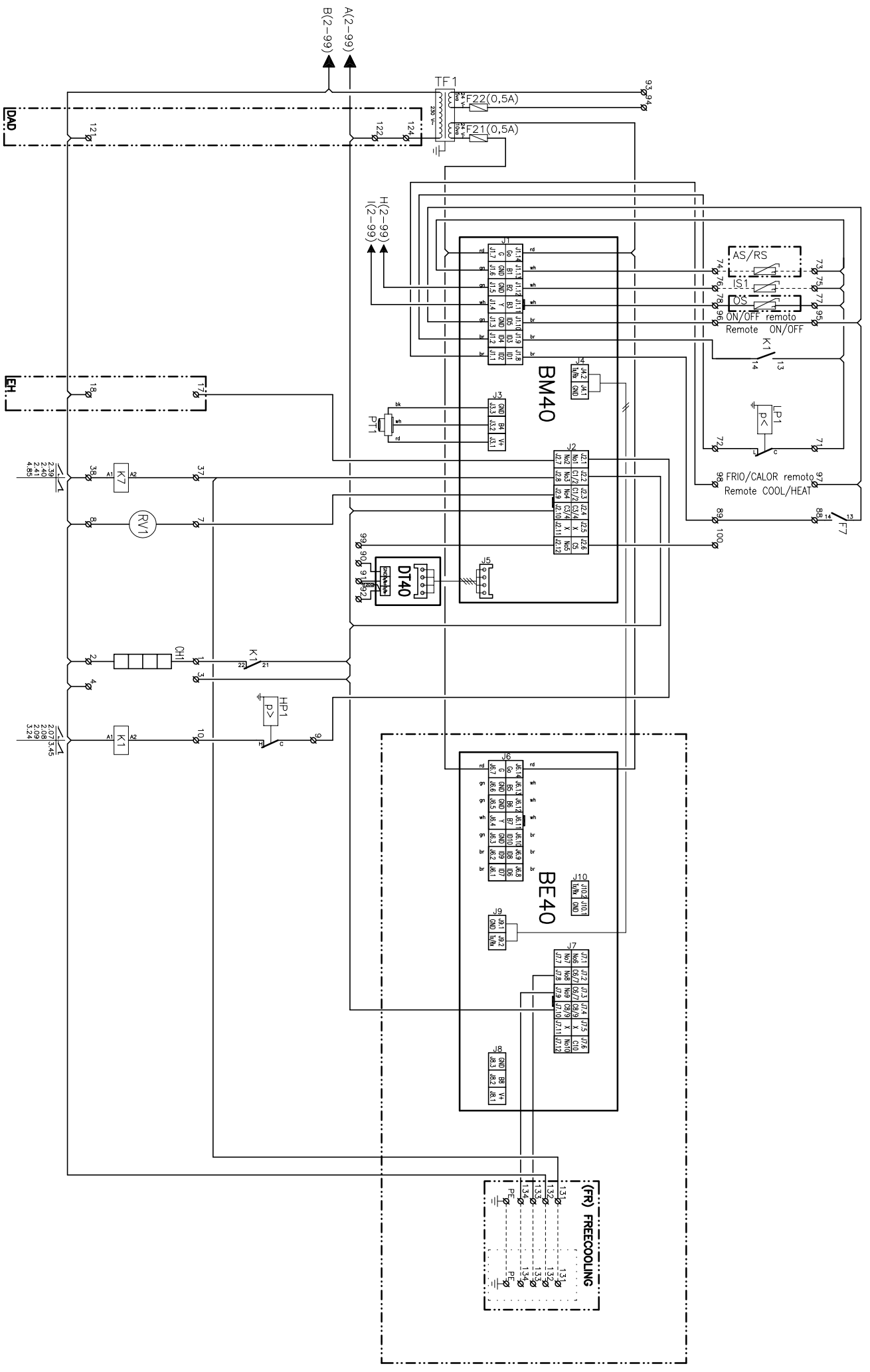
2/6  
 Lemnox Refrac S.A.

ESQUEMA ELECTRICO  
 ELECTRIC DIAGRAM

ANHM 22E  
 (LEHM+KNHM)

4Z-33-410-417 10U  
 3N ~ 400V 50Hz + PE

0 5 10 15 20 25 30 35 40 45 50 55 60 65 70 75 80 85 90 95



Elemento Opcional  
 Optional Element  
 Element optionel  
 Opcionales bauteil

A realizar por el instalador  
 To wire by the installer  
 A cobrir por l'instalador  
 Verdrahtung durch den Installateur

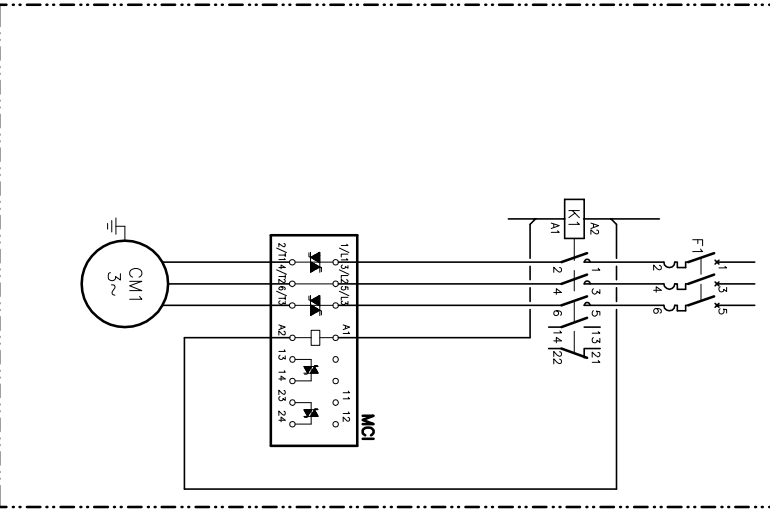
3/6  
 Lemnox Refrac S.A.

ESQUEMA ELECTRICO  
 ELECTRIC DIAGRAM

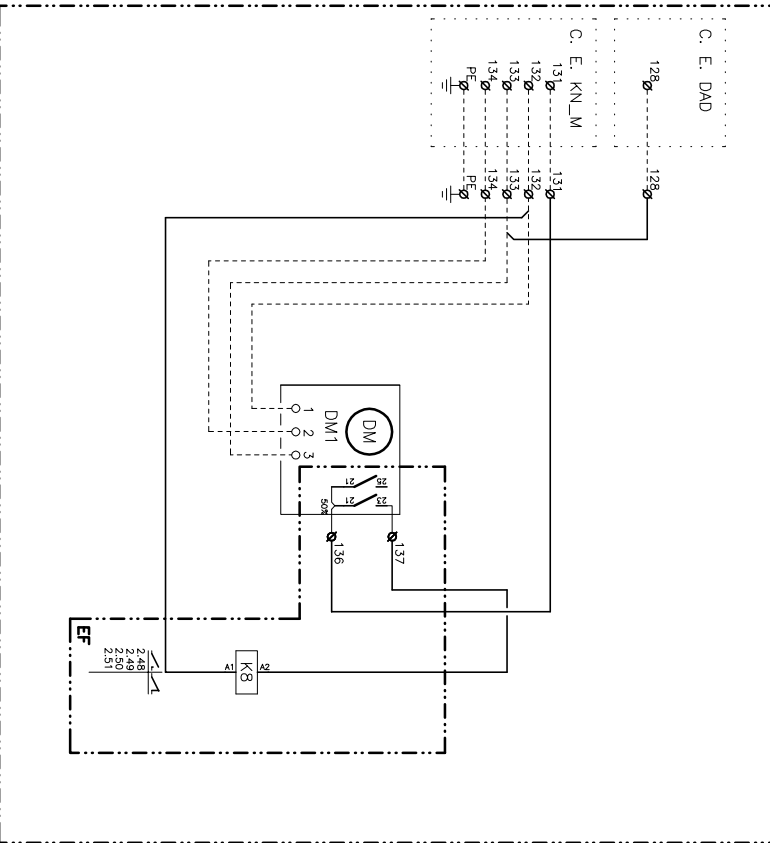
ANHM 22E  
 (LEHM+KNHM)

4Z-33-410-417 10J  
 3N ~ 400V 50Hz + PE

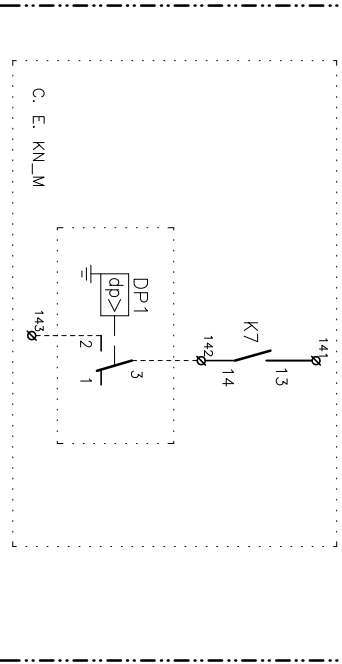
**(SFS) SOFT STARTED**



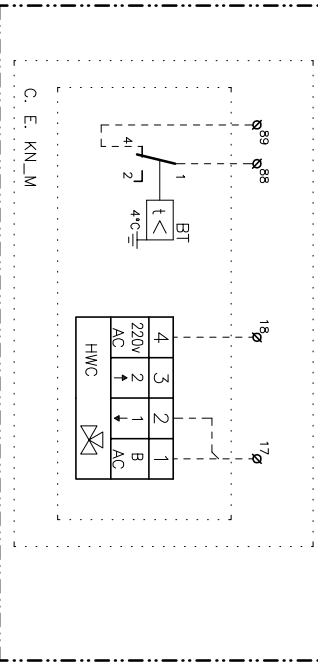
**(FR) FREECOOLING**



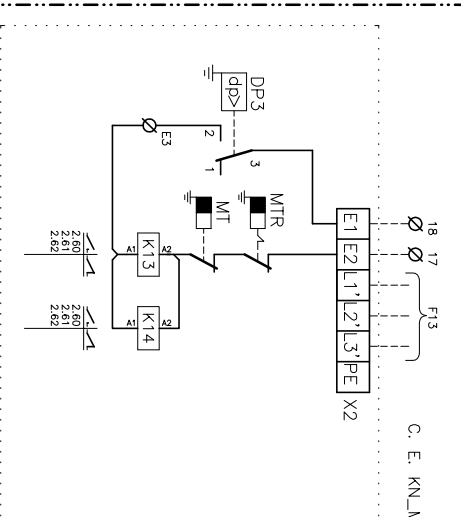
**(DFD) DETECTOR FILTRO SUCIO  
(DFD) DIRTY FILTER DETECTOR**



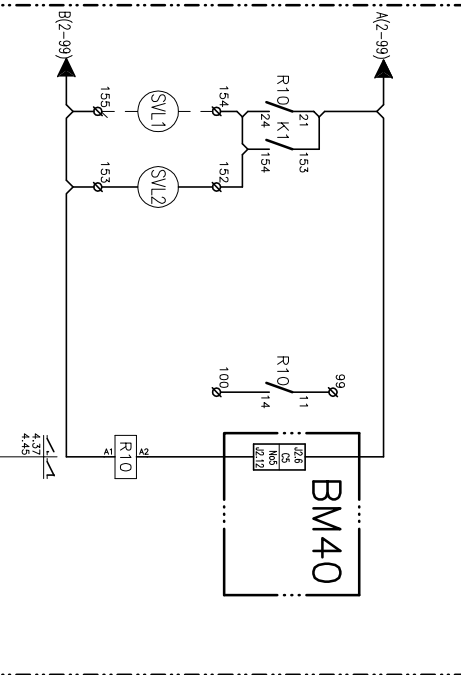
**(HWC) BATERIA AGUA CALIENTE  
(HWC) HOT WATER COIL**



**(EH) BATERIA ELECTRICA / ELECTRICAL HEATER**



**(LD) KIT LARGA DISTANCIA / LONG DISTANCE KIT**



Elemento Opcional  
Optional Element  
Element optionnel  
Optionales bauteil

A realizar por el instalador  
To wire by the installer  
A cobler par l'installateur  
Verdrahtung durch den installateur

4/6  
Lennox Refrac S.A.

ESQUEMA ELECTRICO  
ELECTRIC DIAGRAM

ANHM 22E  
(LEHM+KNHM)

4Z-33-410-417 10J  
3N ~ 400V 50Hz + PE

0 5 10 15 20 25 30 35 40 45 50 55 60 65 70 75 80 85 90 95

**(DAD) CONTROL DETECCION DE HUMOS**  
**(DAD) SMOKE DETECTION CONTROL**

UNIDAD INTERIOR / INDOOR UNIT  
 UNITE INTERIEUR / INNENGERÄT

CUADRO PRINCIPAL/MAIN ELECTRICAL BOARD  
 COFFRET ELECTRIQUE/HAUPTPLATINE

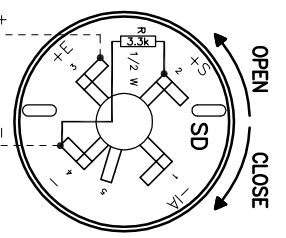
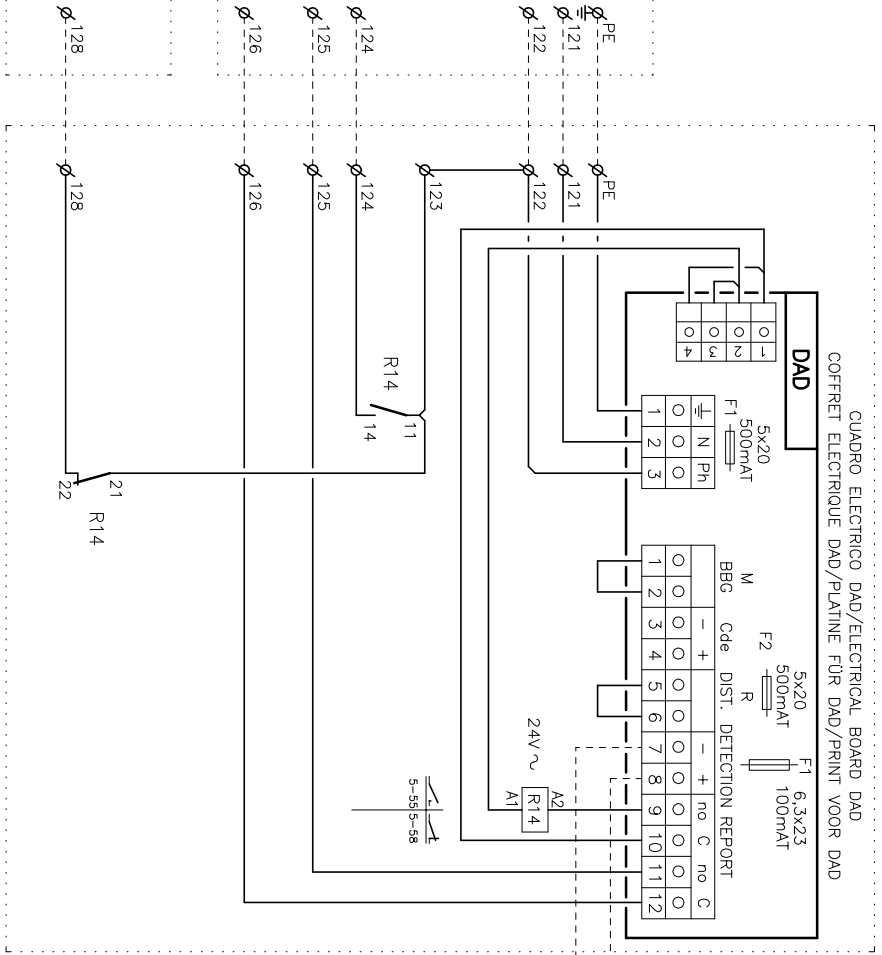
RETIRAR PUENTE SI SE MONTA DAD  
 REMOVE LINK FOR DAD OPERATION  
 RETIRER LE POND S'IL Y A DAD  
 ENTFERNE DIE VERBINDUNG ZUM DAD

PARO UNIDAD  
 SHUT-DOWN UNIT  
 ARRÊT UNITE  
 GERÄT ABSCHALTEN

SEÑAL DE ALARMA  
 ALARM SIGNAL  
 SIGNALISATION D'ALARME  
 ALARMMELDUNG

C. E. FREECOOLING/E.B. FREECOOLING  
 C. E. DU FREECOOLING/P. FÜR FREIE KÜHLUNG

ARRIR ACTUADOR DE COMPUERTA (ENTRADA AIRE FRESCO 100%)  
 OPEN DAMPER ACTUATOR (FRESH AIR INLET 100%)  
 OUVRIER MOTEUR DU VOLET (ENTRÉE AIR NEUF A 100%)  
 OFFNE FRISCHLUFTKLAPPE (100% FRISCHLUFTZUFUHR)



Elemento Opcional  
 Optional Element  
 Élément optionnel  
 Optionales bauteil

A realizar por el instalador  
 To wire by the installer  
 A câbler par l'installateur  
 Verdrahtung durch den installateur

5/6

Lemnox Refrac S.A.

ESQUEMA ELECTRICO  
 ELECTRIC DIAGRAM

**ANHM 22E**  
**(LEHM+KNHM)**

4Z-33-410-417 10J  
 3N ~ 400V 50Hz + PE

|   | 0  | 5   | 10  | 15  | 20 | 25 | 30 | 35 | 40 | 45 | 50 | 55 | 60 | 65 | 70 | 75 | 80 | 85 | 90 | 95 |
|---|--|---|---|---|----|----|----|----|----|----|----|----|----|----|----|----|----|----|----|----|
| AS/RS<br>BM40<br>Cd<br>CH<br>CFM<br>CM<br>DAD<br>DM<br>DPT<br>DI40<br>EH<br>EF<br>F1-7<br>F20<br>F21-22-23<br>F31-34<br>F35-36-38-39<br>FC<br>FM<br>FSC<br>HP1-2<br>HPR-1-2<br>HWC<br>IS1-2<br>Iq(LRA)<br>Im(MCC)<br>K<br>LD<br>LP1-2<br>MT<br>MTR<br>OS<br>PT1-2<br>Q<br>Q1<br>Q2<br>R1-20<br>RC<br>RFM<br>RV1-2<br>SC<br>SD<br>SFS<br>SV<br>TF1-2 | LEYENDA  | LEGEND  | REFERENCE   | LEGENDE   |    |    |    |    |    |    |    |    |    |    |    |    |    |    |    |    |
|   | Sonda temperatura ambiente remoto<br>Modulo logico<br>Condensador<br>Resistencia de carter<br>Motor ventilador exterior<br>Motor compresor<br>Control deteccion de humos<br>Servomotor compuerta<br>Detector filtros sucios<br>Modulo TTL-485<br>Ventilador de extraccion<br>Bateria electrica<br>Magnetoeléctrico<br>Fusible del TF1-SC<br>Modulo protección compresor<br>Protección térmica<br>Freecooling<br>Motor ventilador interior<br>Control de condensación<br>Presostato de alta<br>Presostato CPC<br>Bateria agua caliente<br>Sonda temperatura bateria interior 1<br>Intensidad de arranque<br>Intensidad máxima<br>Contactor<br>Kit larga distancia tuberia<br>Presostato baja<br>Termostato seguridad (70°C automático)<br>Termostato seguridad (105°C manual)<br>Sonda temperatura exterior<br>Transductor de presión refrigerante<br>Interruptor general<br>Interruptor diferencial<br>Interruptor magnetoeléctrico<br>Relé auxiliar<br>Control Remoto<br>Ventilador de retorno<br>Válvula inversora (frío ON)<br>Relé control de secuencia-fallo de fases<br>Sensor detector de humos<br>Arrancador suave<br>Válvula solenoide<br>Transformador | Ambient remote sensor<br>Logic Module<br>Capacitor<br>Crankcase heater<br>Compressor fan motor<br>Compressor motor<br>Smoke detection control<br>Dampner actuator<br>Dirty filter detector<br>TTL-485 Module<br>Exhaust fan<br>Electrical heater<br>Circuitbreaker<br>Circuitbreaker<br>TF1-SC fuse<br>Compressor protector module<br>Thermal protection<br>Freecooling<br>Indoor fan motor<br>Fan speed control<br>High pressure pressostat<br>CPC pressure switch<br>Hot Water Coil<br>Indoor coil temperature sensor 1<br>Starting current<br>Maximum current<br>Contactor<br>Kit piping long distance<br>Low pressure pressostat<br>Safety thermostat (open 70° autom. reset)<br>Safety thermostat (open 105° manu. reset)<br>Outdoor temperature sensor<br>Refrigerant pressure transducer<br>Main switch<br>Ground safety switch<br>Circuit breaker<br>Auxiliary relay<br>Remote Control<br>Return Fan Motor<br>Reversing valve (cooling ON)<br>Phase sequence and failure control relay<br>Smoke detection sensor<br>Soft starter<br>Solenoid valve<br>Transformer | Module temp. à distance<br>Module de Control<br>Condensateur<br>Résistance de carter<br>Moteur ventilateur extérieur<br>Compresseur<br>Détecteur fumées<br>Servomoteur registre<br>Décteurur filtres encrassés<br>Module de TTL-485<br>Ventilateur d'extraction<br>Résistance électrique<br>Disjoncteur<br>Disjoncteur<br>Fusible TF1-SC<br>Module protection du compresseur<br>Protection thermique<br>Freecooling<br>Moteur ventilateur inférieur<br>Ventilateur de vitesse du ventilateur<br>Pressostat HP<br>Pressostat du control de pression condensation<br>la bobine de l'eau chaude<br>Sonde temp. batterie interieures 1<br>Intensité de démarrage<br>Intensité maximal<br>Contacteur<br>Kit longues distances tuyauterie<br>Pressostat BP<br>T. securité (70°C automatique)<br>T. securité (105°C manuel)<br>Sensur extérieure du température<br>Transducteur de pression<br>Interrupteur général<br>Interrupteur différentiel<br>Interrupteur magneto thermique<br>Relais auxiliaire<br>Ventilateur de reprise<br>Contiñeur de débit<br>Vanne 4 voirs (active en mode froid)<br>Décteurur de phases<br>Tête de détection de fumees<br>Démoureur progressif<br>Vanne solénoide<br>Transformateur | Umgebungstemperaturfühler<br>Logic Modul<br>Kondensator<br>Kurbelgehäuseheizung<br>Kondensatorlüftermotor<br>Kompressor<br>Auslasseneinleitrauchmelder<br>Klappenantrieb<br>Differenzdruckwächter<br>TTL-485 Modul<br>Abzluftüfter<br>Heizstufe<br>Motor/Schutzschalter<br>Motor/Schutzschalter<br>TF1-SC Schutz<br>Therm. Kompressorrelais<br>Therm. Relais<br>Freie-Kühlung<br>Innenventilatormotor<br>Kondensationsdruckregelung<br>Hochdruckpressostat<br>Kondensationsdruckregelungspressostat<br>---<br>Temperaturfühler Verdampfer 1<br>Anlaufstrom<br>Maximale stromstärke<br>Schütz<br>Kit für lange Leitung<br>Niederdruckpressostat<br>Sicherheitsther. (70° automatisch)<br>Sicherheitsther. (105° manuell)<br>Außertemperaturfühler<br>Drucktransmitter<br>HauptISchalter<br>Schalter<br>Motor/Schutzschalter<br>Hilfsrelais<br>Stromungswächter/SchwimmSchalter<br>Rückluftlüftermotor<br>UrnSchaltrelais (kühlen ON)<br>Phasenfolgenüberwachung+Störmel<br>Rauchmelder<br>Softstarter/Sanftanlauf<br>Magnetventil<br>Transformator |    |    |    |    |    |    |    |    |    |    |    |    |    |    |    |    |
|   | CODIGO DE COLORES  | COLOUR CODE   | CODE COLEUR   | FARBKENNUNG   |    |    |    |    |    |    |    |    |    |    |    |    |    |    |    |    |
| bk<br>br<br>ma<br>rd<br>or<br>yl<br>gn<br>bl<br>vi<br>gr<br>wh  | negro<br>brown<br>rojo<br>naranja<br>amarillo<br>verde<br>azul<br>violeta<br>gris<br>blanco  | black<br>brown<br>red<br>orange<br>yellow<br>green<br>blue<br>violet<br>gray<br>white   | noir<br>brun<br>rouge<br>orange<br>jaune<br>vert<br>bleu<br>violet<br>gris<br>blanc   | schwarz<br>braun<br>rot<br>orange<br>gelb<br>grün<br>blau<br>violett<br>grau<br>weiss   |    |    |    |    |    |    |    |    |    |    |    |    |    |    |    |    |

6/6  
Lemnox Refrac S.A.

ESQUEMA ELECTRICO  
ELECTRIC DIAGRAM

ANHM 22E  
(LEHM+KNHM)

4Z-33-410-417 10J  
3N ~ 400V 50Hz + PE