

0 5 10 15 20 25 30 35 40 45 50 55 60 65 70 75 80 85 90 95

INDICE	
REGLETERO CONEXIONES ELECTRICAS TERMINAL STRIP BORNIER DE CONNEXION ELECTRIQUE KLEMMLEISTE	HOJA 1/10
CIRCUITO POTENCIA POWER CIRCUIT CIRCUIT DE PUISSANCE STROMKREIS	HOJA 2-3/10
CIRCUITO MANIOBRA CONTROL CIRCUIT CIRCUIT DE CONTROL STUEERKREIS	HOJA 5-6/10
CONEXION OPCIONALES OPTIONS CONNEXIONS OPTIONNELS OPTIONEN / ZUBEHÖR	HOJA 6-7-8-9 /10
LEYENDA REFERENCIAS REFERENCES LEGEND REFERENCE DE LEGENDE LEGENDE	HOJA 10/10



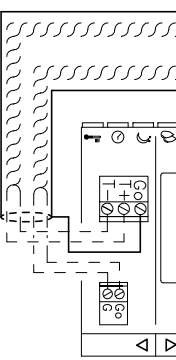
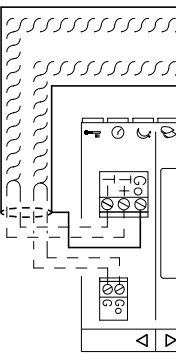
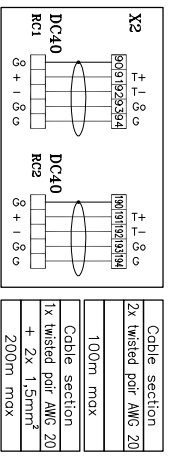
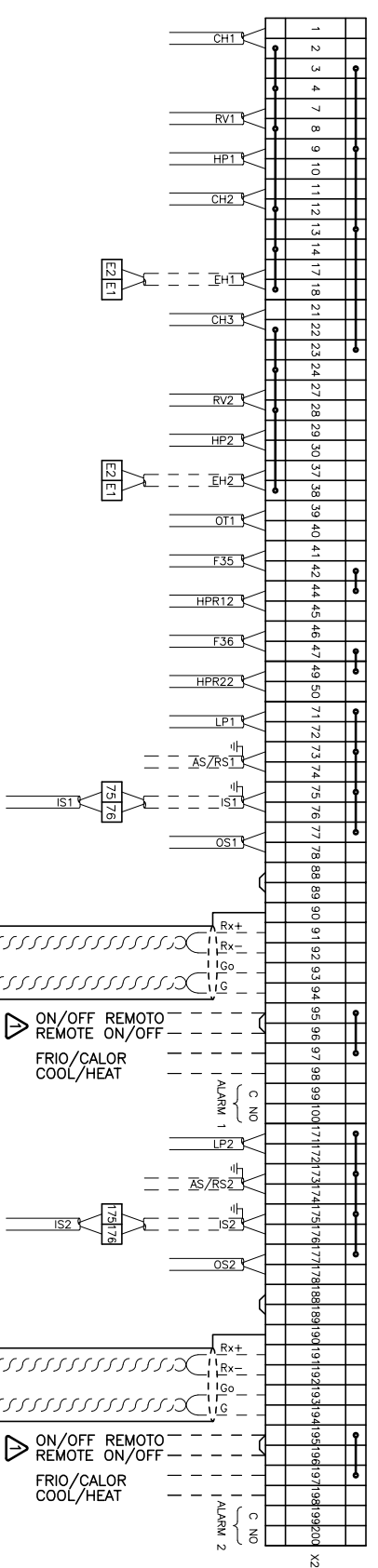
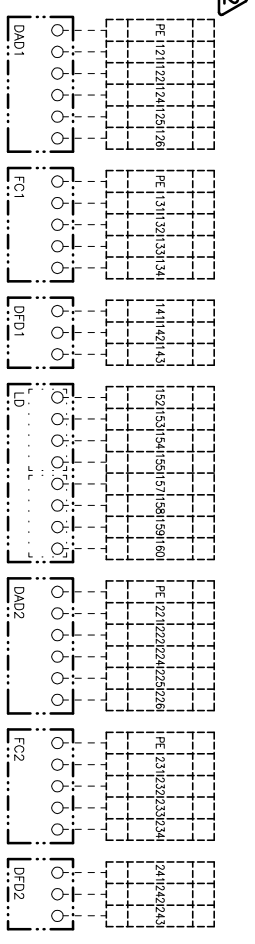
ESQUEMA ELECTRICO
WIRING DIAGRAM
SCHEMA ELECTRIQUE
SCHALTPLAN

Elemento Opcional
Optional Element
Element optionnel
Optionales bauteil

A realizar por el instalador
To wire by the installer
A câbler par l'installateur
Verdrahtung durch den installateur

%	Lennox Refrac S.A.	ESQUEMA ELECTRICO ELECTRIC DIAGRAM	ANHM 112D2-128D2 (LEHM+KNHM)	4Z-33-419-817 10J 3N ~ 400V 50Hz + PE
---	--------------------	---------------------------------------	---------------------------------	--

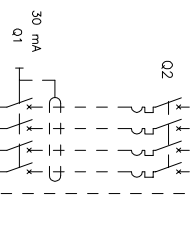
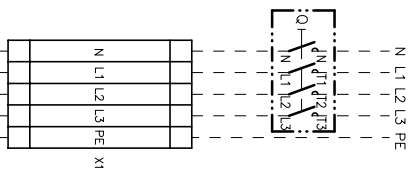
0 5 10 15 20 25 30 35 40 45 50 55 60 65 70 75 80 85 90 95



⚠ RETIRAR PUENTE SI SE MONTA ON/OFF REMOTO
 REMOVE LINK FOR REMOTE ON/OFF OPERATION
 RETIRER LE PONT EN CAS DE MARCHÉ/ARRÊT A DISTANCE
 ENTFERNE DIE VERBINDUNG ZUM EIN/AUS FERNSCHALTER

⚠ ESTAS BORNAS SOLAMENTE SE INCLUYEN CON SU OPCIONAL
 THESE TERMINALS ARE ONLY INCLUDED WITH ITS OPTIONAL
 CES CONTACTS SONT INSTALLES SEULEMENT SI ON DEMANDE CHOISIT L'OPTIONAL
 DIESE ANSCHLUSSKLEMMEN SIND NUR MIT ZUBEHÖR VERFÜGBAR IHREM OPTIONAL

VER MANUAL INSTALACION
 SEE INSTALLATION MANUAL (IOM)
 VOIR LE MANUEL D'INSTALLATION
 SIEHE INSTALLATIONSHANDBUCH (IOM)



Elemento Opcional
 Element Optionnel
 Elementes bautteil

A realizar por el instalador
 To wire by the installer
 A câbler par l'installateur
 Verdrahtung durch den installateur

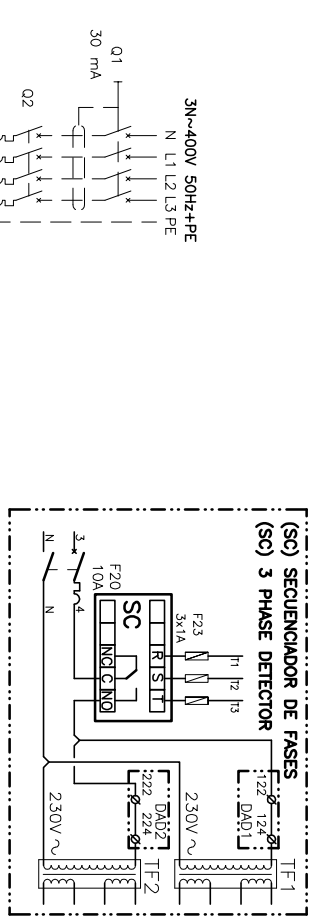
1/0 Lennox Refrac S.A. ESQUEMA ELECTRICO ELECTRIC DIAGRAM

ANHIM 112D2-128D2 (LEHM+KNHM)

ALIMENTACION POWER SUPPLY ALIMENTATION ELECTRIQUE STROMZULEITUNG
 3N~400V 50Hz+PE

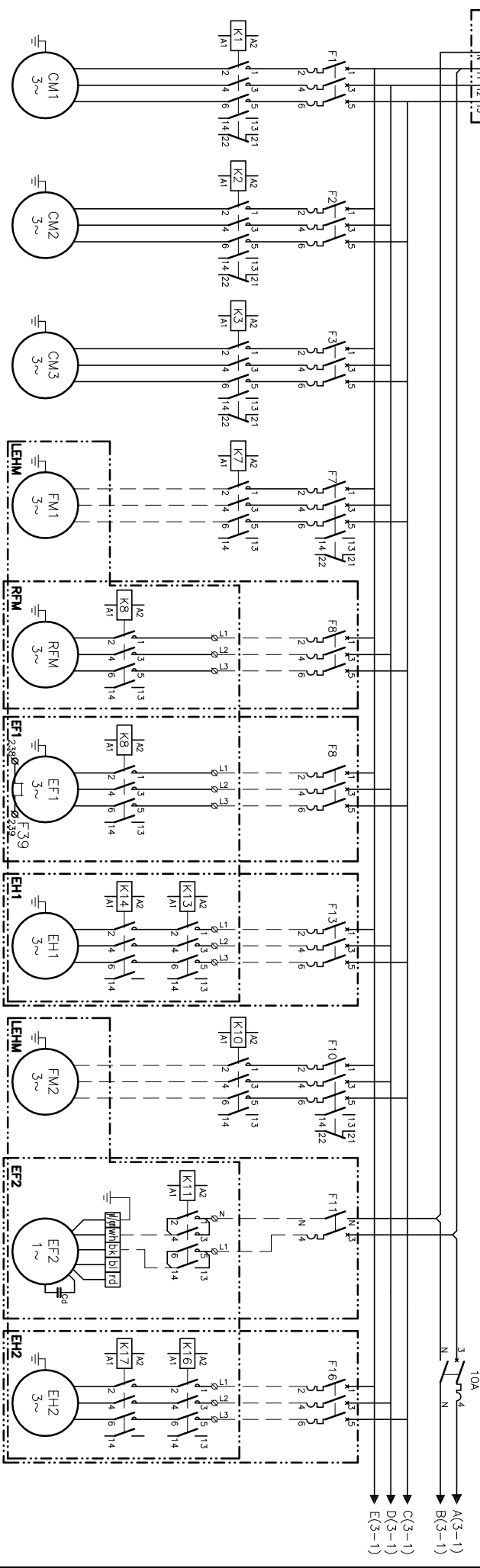
4Z-3S-419-817 10U
 3N ~ 400V 50Hz + PE

0 5 10 15 20 25 30 35 40 45 50 55 60 65 70 75 80 85 90 95



Im(CC)	11kV	EH1
Id(LRA)	15.9A	
F	1S	
Im(CC)	20A	
Id(LRA)	21.7A	
F	1S	
Im(CC)	25A	
Id(LRA)	28.9A	
F	32A	

Im(CC)	7.5kW	EH2
Id(LRA)	10.8A	
F	1S	
Im(CC)	16A	
Id(LRA)	15.9A	
F	1S	
Im(CC)	20A	
Id(LRA)	21.7A	
F	25A	

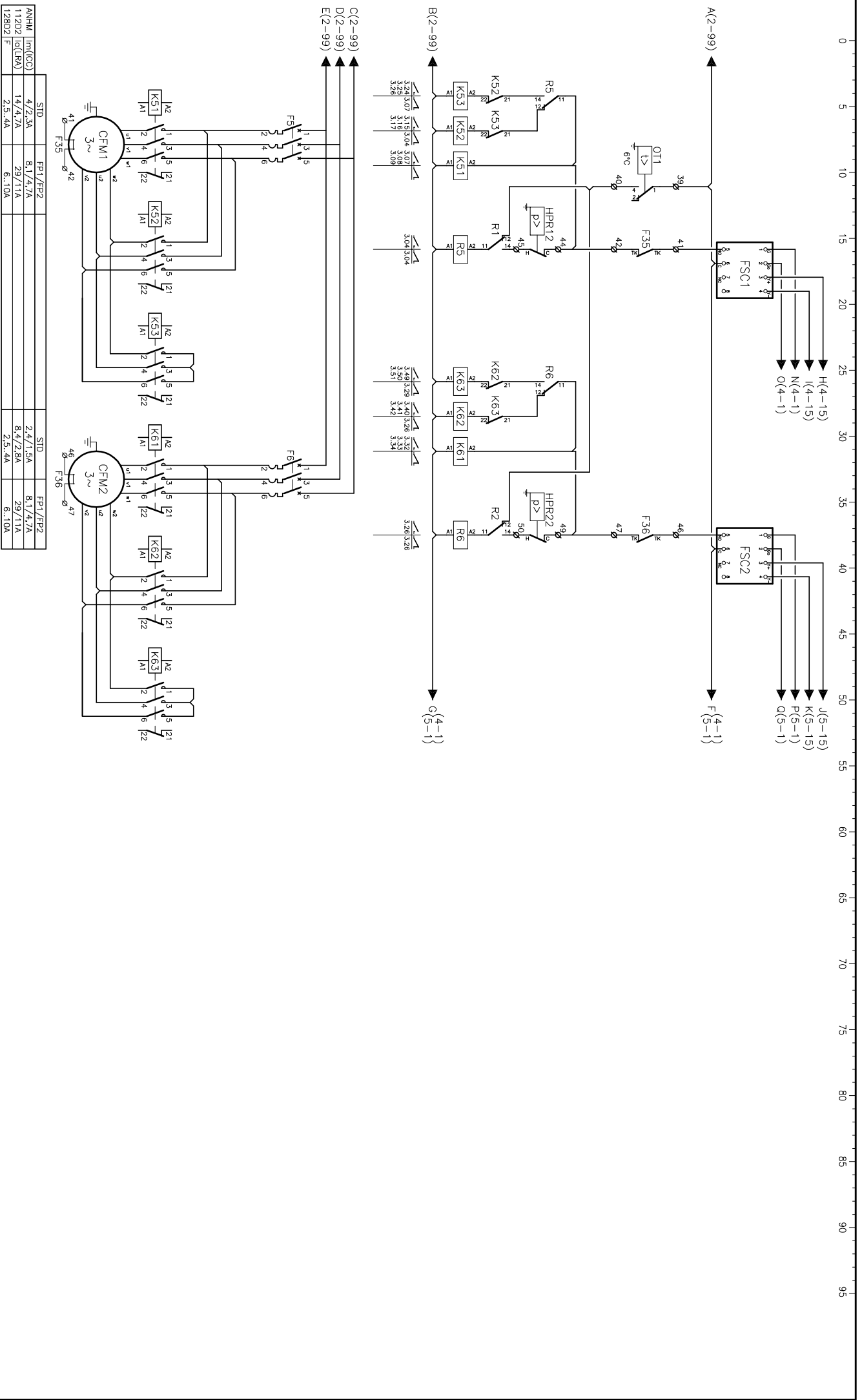


ANHM	Im(CC)	Id(LRA)	STD		HIGH	
			Im(CC)	Id(LRA)	Im(CC)	Id(LRA)
11202	F	32A	4.6.3A	4.5A	4.8A	6.8A
1198A	F	32A	4.6.3A	4.5A	4.8A	6.8A
1198A	F	32A	4.6.3A	4.5A	4.8A	6.8A
1198A	F	32A	4.6.3A	4.5A	4.8A	6.8A
12802	F	32A	6.1.10A	4.6.3A	4.8A	10A
12802	F	32A	6.1.10A	4.6.3A	4.8A	10A

Elemento Opcional
 Opcional Element
 Element optionnel
 Opcionales bautteil

A realitzar per el instalador
 To wire by the installer
 A cobler per l'instalador
 Verdrahtung durch den installateur

2/40 Lennox Retec S.A. ESQUEMA ELECTRICO ELECTRIC DIAGRAM ANHM 112D2-128D2 (LEHM+KNHM) 4Z-3S-419-817 10U 3N ~ 400V 50Hz + PE



ANHM	Im(GC)	FP1/FP2	STD
112D2	14,4/7A	8,1/4,7A	2,4/1,5A
128D2	25,4A	6,1/10A	2,5,4A

FP1/FP2	STD	FP1/FP2	STD
8,1/4,7A	2,4/1,5A	8,1/4,7A	2,4/1,5A
29/11A	8,4/2,8A	29/11A	8,4/2,8A
6,1/10A	2,5,4A	6,1/10A	2,5,4A

Elemento Opcional
 Optional Element
 Element optionnel
 Optionales bauteil

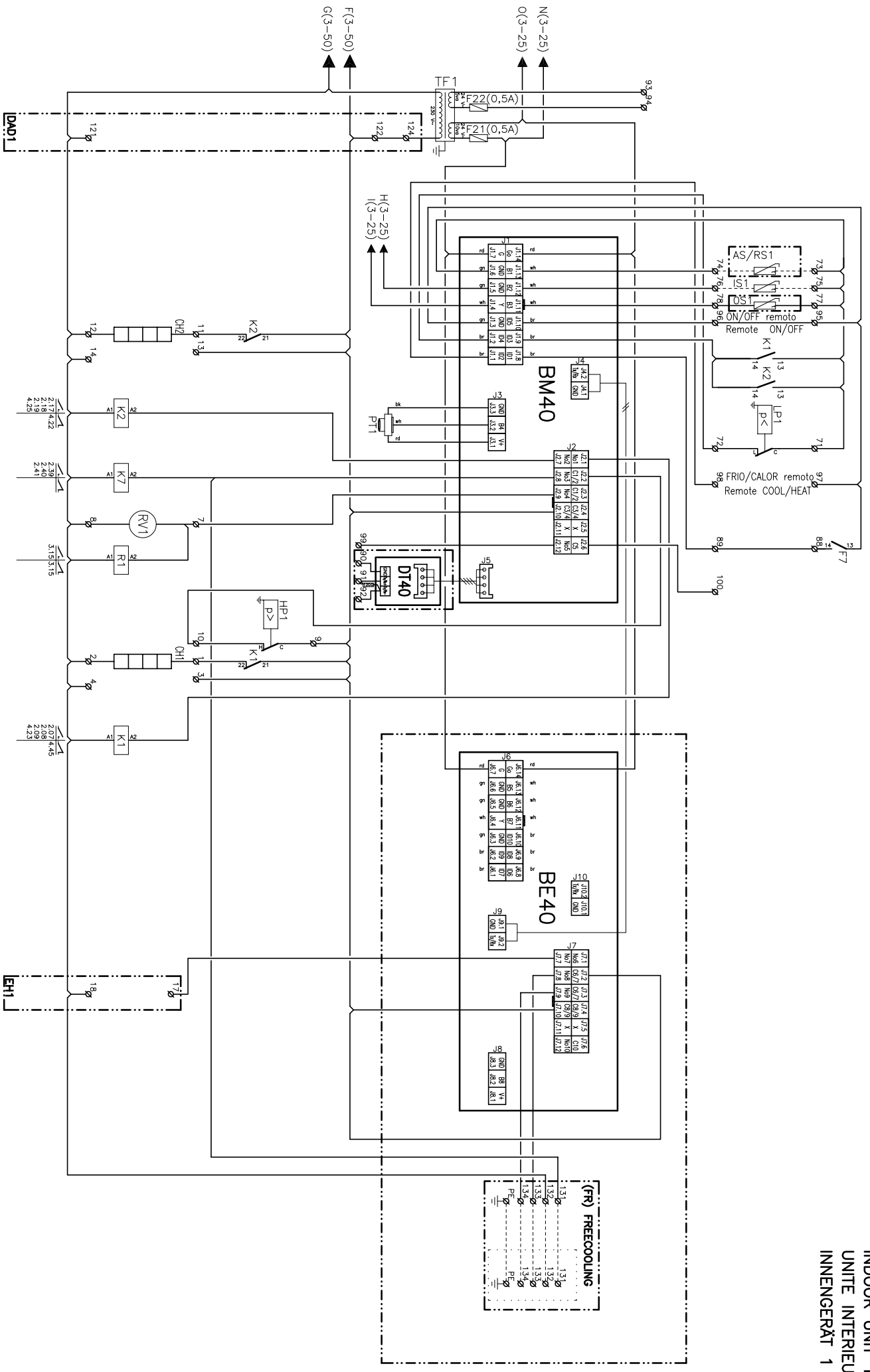
A realitzar per el instalador
 To wire by the installer
 A câbler par l'installateur
 Verdrahtung durch den installateur

3/10
 Lemnox Refrac S.A.
 ESQUEMA ELECTRICO
 ELECTRIC DIAGRAM

ANHM 112D2-128D2
(LEHM+KNHM)

4Z-3S-419-817 10J
 3N ~ 400V 50Hz + PE

UNIDAD INTERIOR 1
 INDOOR UNIT 1
 UNITE INTERIEUR 1
 INNENGERÄT 1



Elemento Opcional
 Optional Element
 Element optionel
 Opcionales bauteil

A realizar por el instalador
 To wire by the installer
 A cobrir por l'instalador
 Verdrahtung durch den Installateur

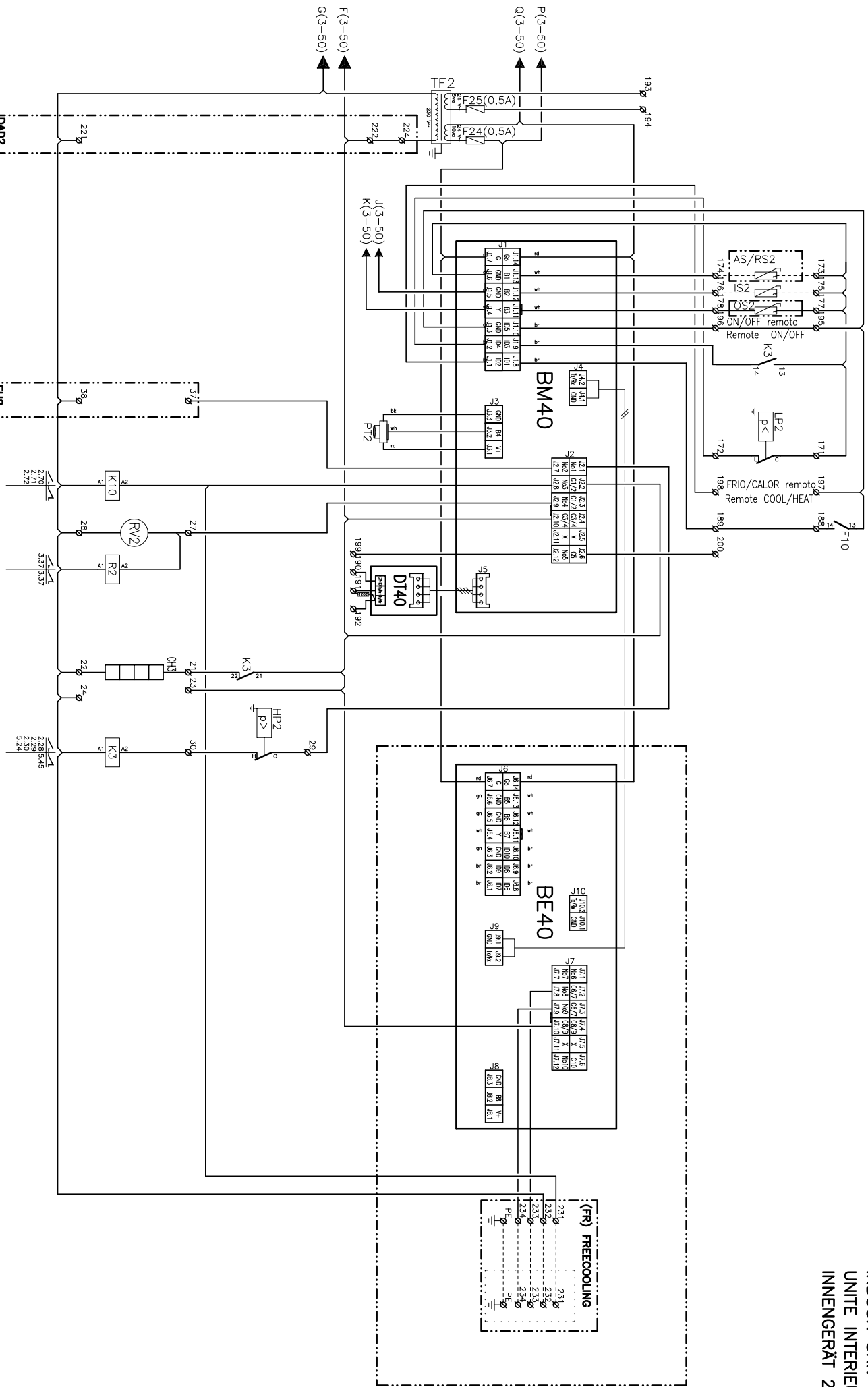
4/10
 Lennox Refrac S.A.

ESQUEMA ELECTRICO
 ELECTRIC DIAGRAM

ANHIM 112D2-128D2
 (LEHM+KNHM)

4Z-33-419-817 10U
 3N ~ 400V 50Hz + PE

UNIDAD INTERIOR 2
INDOOR UNIT 2
UNITE INTERIEUR 2
INNENGERÄT 2



Elemento Opcional
Optional Element
Element optionnel
Optionales bauteil

A realitzar per el instalador
To wire by the installer
A câbler par l'installateur
Verdrahtung durch den Installateur

5%
10
Lemnox Refrac S.A.

ESQUEMA ELECTRICO
ELECTRIC DIAGRAM

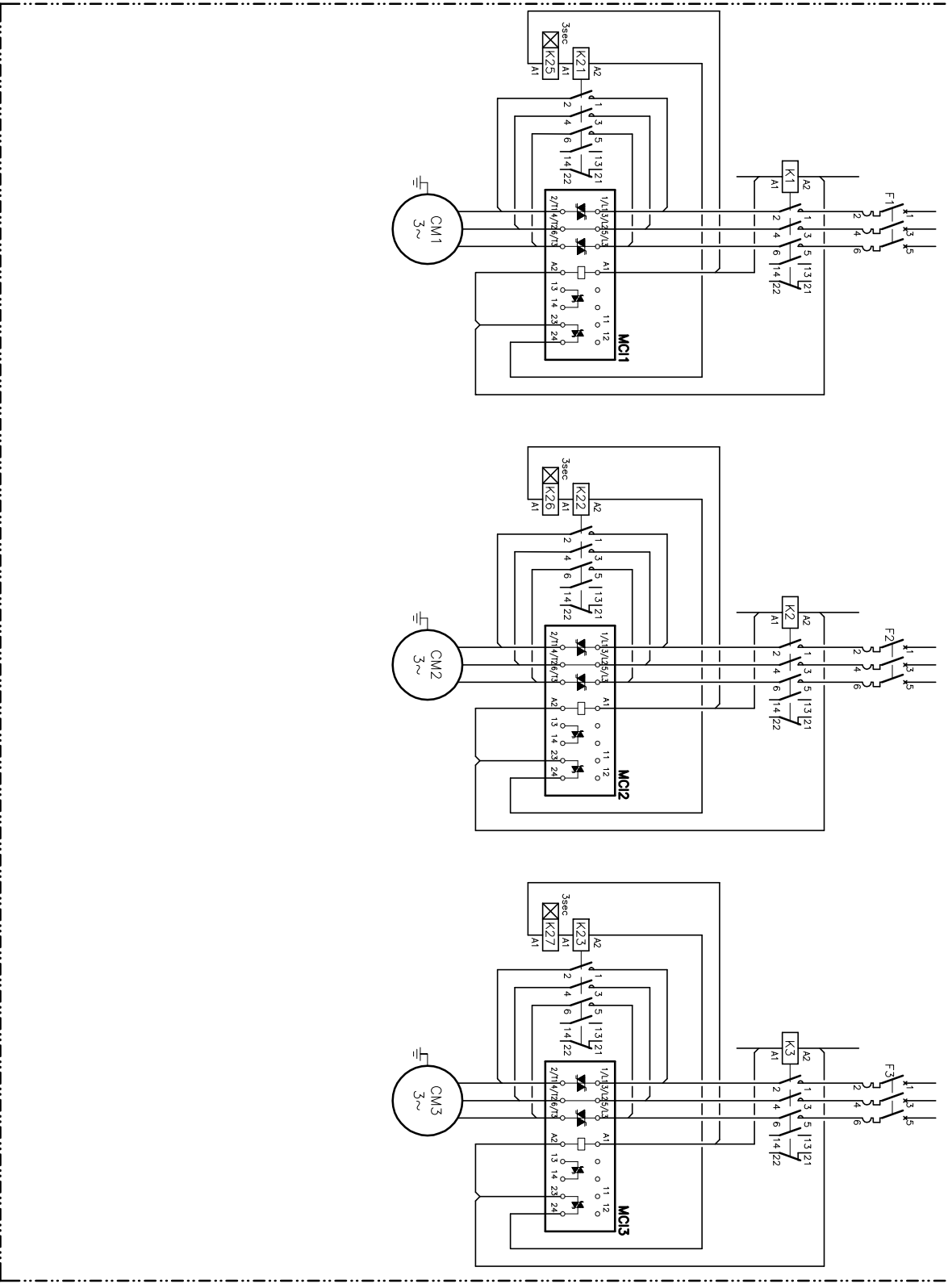
ANHIM 112D2-128D2
(LEHM+KNHM)

4Z-3S-419-817 10U
3N ~ 400V 50Hz + PE

0 5 10 15 20 25 30 35 40 45 50 55 60 65 70 75 80 85 90 95

0 5 10 15 20 25 30 35 40 45 50 55 60 65 70 75 80 85 90 95

(SFS) SOFT STARTED



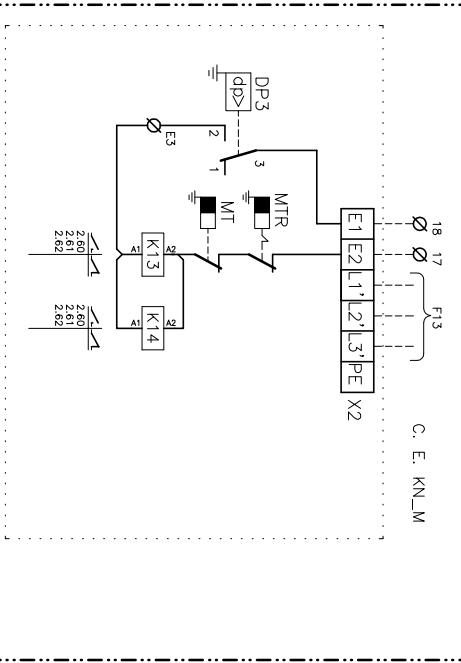
Elemento Opcional
 Optional Element
 Element optionnel
 Optionales bauteil

A realitzar por el instalador
 To wire by the installer
 A câbler par l'installateur
 Verdrahtung durch den installateur

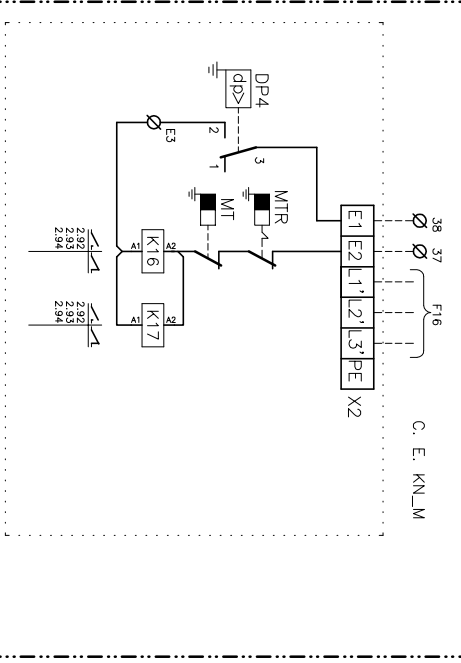
6/10	Lemnox Refrac S.A.	ESQUEMA ELECTRICO ELECTRIC DIAGRAM	ANHM 112D2-128D2 (LEHM+KNHM)	4Z-3S-419-817 10J 3N ~ 400V 50Hz + PE
-------------	--------------------	---------------------------------------	---	--

0 5 10 15 20 25 30 35 40 45 50 55 60 65 70 75 80 85 90 95

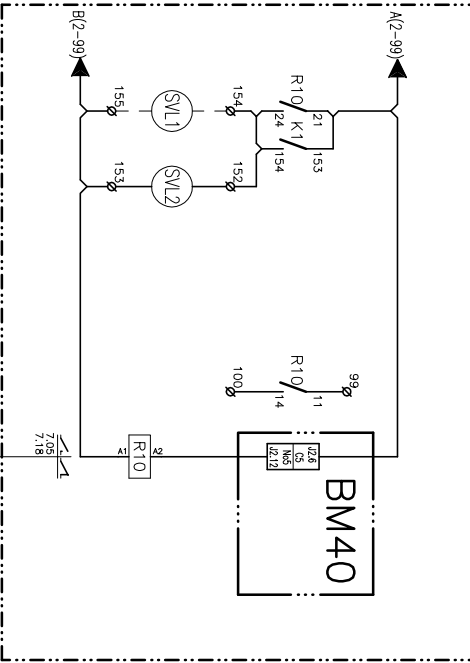
(EH) BATERIA ELECTRICA / ELECTRICAL HEATER



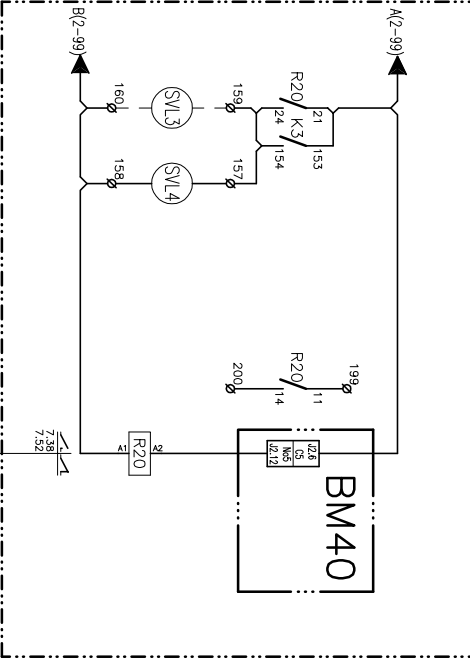
(EH) BATERIA ELECTRICA / ELECTRICAL HEATER



(LD) KIT LARGA DISTANCIA / LONG DISTANCE KIT



(LD) KIT LARGA DISTANCIA / LONG DISTANCE KIT



UNIDAD INTERIOR 1
INDOOR UNIT 1
UNITE INTERIEUR 1
INNENGERÄT 1

UNIDAD INTERIOR 2
INDOOR UNIT 2
UNITE INTERIEUR 2
INNENGERÄT 2

Elemento Opcional
Optional Element
Element optionnel
Optionales bauteil

A realitzar per el instalador
To wire by the installer
A câbler par l'installateur
Verdrahtung durch den installateur



Lennox Refrac S.A.

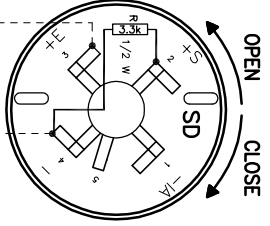
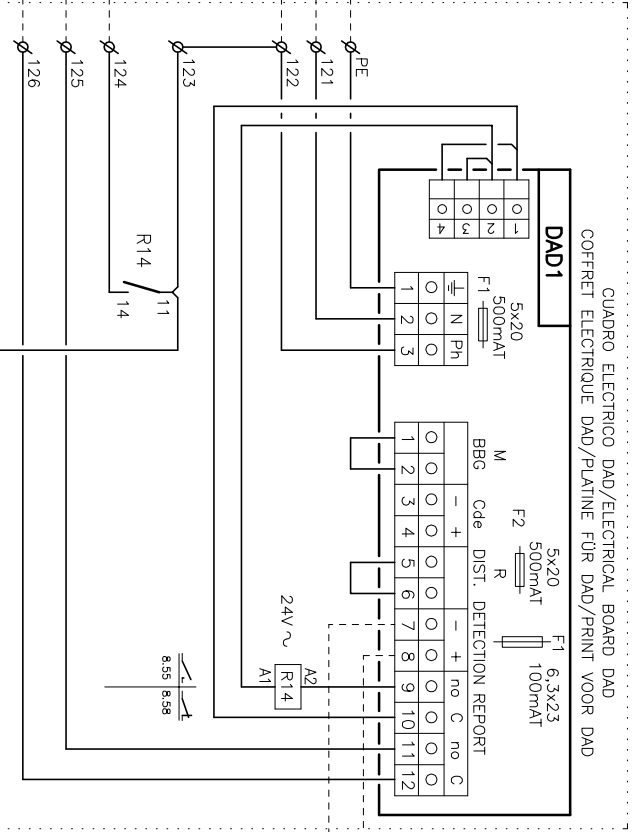
ESQUEMA ELECTRICO
ELECTRIC DIAGRAM

ANHM 112D2-128D2
(LEHM+KNHM)

4Z-33-419-817 10J
3N ~ 400V 50Hz + PE

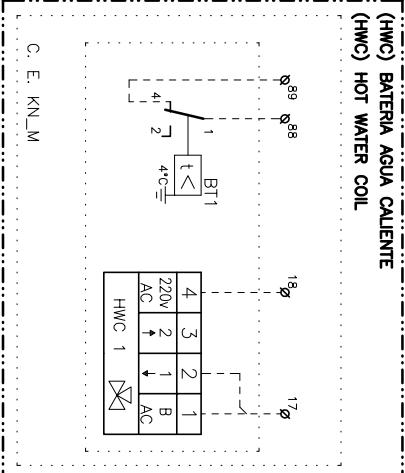
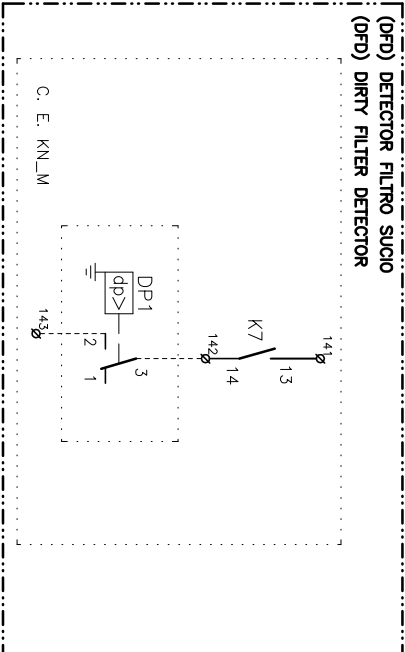
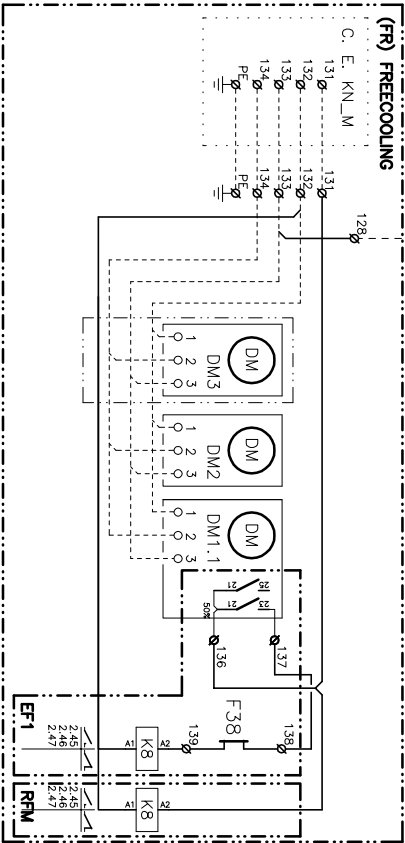
(DAD) CONTROL DETECCIÓN DE HUMOS
(DAD) SMOKE DETECTION CONTROL

UNIDAD INTERIOR 1/ INDOOR UNIT 1
 UNITE INTERIEUR 1/ INNENGERÄT 1



C. E. FREECOOLING/E.B. FREECOOLING
 C. E. DU FREECOOLING/P.: FÜR FREIE KÜHLUNG
 C. E. DU FREECOOLING/P.: FÜR FREIE KÜHLUNG
 C. E. DU FREECOOLING/P.: FÜR FREIE KÜHLUNG
 R14
 R14
 R14

ABRIR ACTUADOR DE COMPUERTA (ENTRADA AIRE FRESCO 100%)
 OPEN DAMPER ACTUATOR (FRESH AIR INLET 100%)
 OUVRIER MOTEUR DU VOILET (ENTRÉE AIR NEUF A 100%)
 ÖFNE FRISCHLUFTKLAPPE (100% FRISCHLUFTZUFUHR)



Elemento Opcional
 Optional Element
 Element optionnel
 Opcionales bauteil

A realizar por el instalador
 To wire by the installer
 A cobler par l'installateur
 Verdringung durch den installateur

8/10 Lennox Refrac S.A. ESQUEMA ELECTRICO ELECTRIC DIAGRAM ANHM 112D2-128D2 (LEHM+KNHM)

4Z-33-419-817 10U
 3N ~ 400V 50Hz + PE

0 5 10 15 20 25 30 35 40 45 50 55 60 65 70 75 80 85 90 95

(DAD) CONTROL DETECCIÓN DE HUMOS
(DAD) SMOKE DETECTION CONTROL

UNIDAD INTERIOR 2/ INDOOR UNIT 2
 UNITE INTERIEUR 2/ INNENGERÄT 2

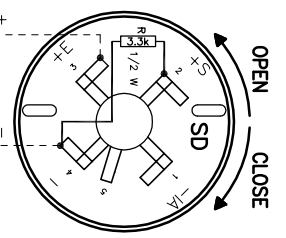
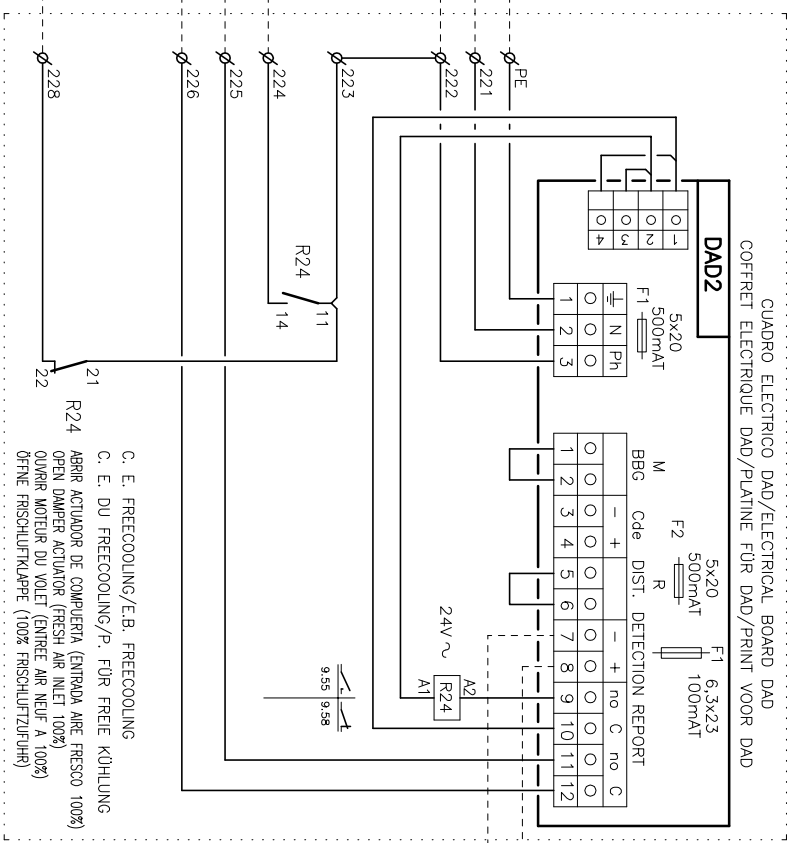
CUADRO PRINCIPAL/MAIN ELECTRICAL BOARD
 COFFRET ELECTRIQUE/HAUPTPLATINE

RETIRAR PUENTE SI SE MONTA DAD
 REMOVE LINK FOR DAD OPERATION
 RETIRER LE POND S'IL Y A DAD
 ENTFERNE DIE VERBINDUNG ZUM DAD

PARO UNIDAD
 SHUT-DOWN UNIT
 ARRÊT UNITE
 GERÄT ABSCHALTEN

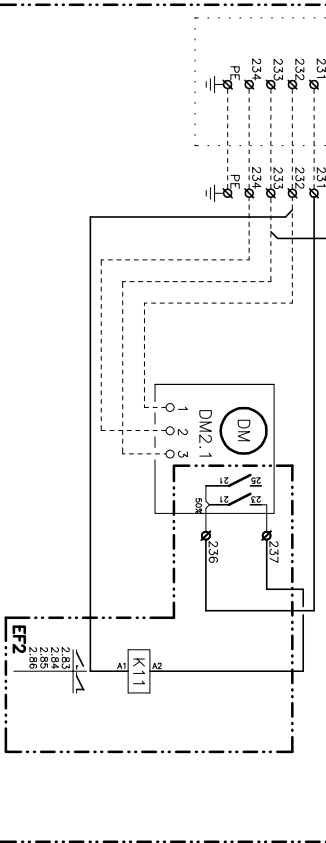
SEÑAL DE ALARMA
 ALARM SIGNAL
 SIGNALISATION D'ALARME
 ALARMELDUNG

PE
 221
 222
 224
 225
 226



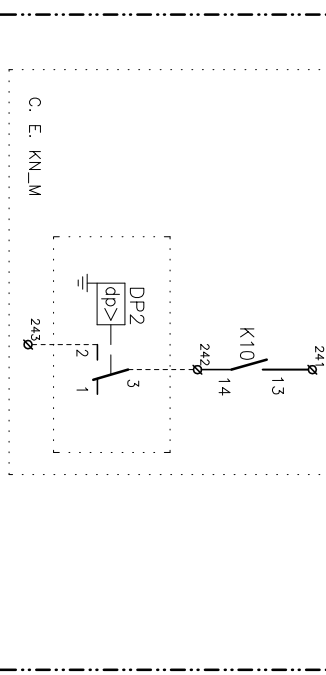
(FR) FREECOOLING

C. E. KN_M



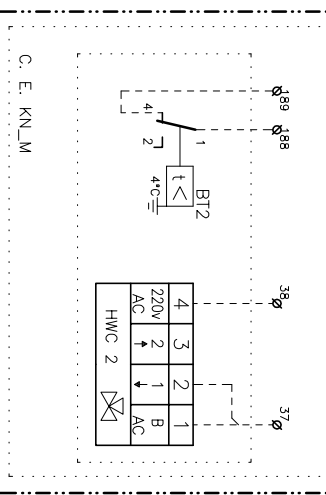
(DFD) DETECTOR FILTRO SUCIO
(DFD) DIRTY FILTER DETECTOR

C. E. KN_M



(HWC) BATERIA AGUA CALIENTE
(HWC) HOT WATER COIL

C. E. KN_M



Elemento Opcional
 Optional Element
 Element optionel
 Elementes bautteil

A realizar por el instalador
 To wire by the installer
 A cobler par l'installateur
 Verdrahtung durch den installateur

9%
 Lemnox Refrac S.A.

ESQUEMA ELECTRICO
 ELECTRIC DIAGRAM

ANHIM 112D2-128D2
 (LEHM+KNHM)

4Z-33-419-817 10U
 3N ~ 400V 50Hz + PE

	0	5	10	15	20	25	30	35	40	45	50	55	60	65	70	75	80	85	90	95
AS/RS BM40 Cd CH CFM CM DAD DM DPT DI40 EH EF F1-7 F20 F21-22-23 F31-34 F35-36-38-39 FC FM FSC HP1-2 HPR-1-2 HWC IS1-2 Iq(LRA) Im(MCC) K LD LP1-2 MT MTR OS PT1-2 Q Q1 Q2 R1-20 RC RFM RV1-2 SC SD SFS SV TF1-2	LEYENDA	LEGEND	REFERENCE	LEGENDE																
	Sonda temperatura ambiente remoto Modulo logico Condensador Resistencia de carter Motor ventilador exterior Motor compresor Control deteccion de humos Servomotor compuerta Detector filtros sucos Modulo TTL-485 Ventilador de extraccion Bateria electrica Magnetoeléctrico Fusible del TF1-SC Modulo protección compresor Protección térmica Freecooling Motor ventilador interior Control de condensación Presostato de alta Presostato CPC Bateria agua caliente Sonda temperatura bateria interior 1 Intensidad de arranque Intensidad máxima Contactor Kit larga distancia tuberia Presostato baja Termostato seguridad (70°C automático) Termostato seguridad (105°C manual) Sonda temperatura exterior Transductor de presión refrigerante Interruptor general Interruptor diferencial Interruptor magnetoeléctrico Relé auxiliar Control Remoto Ventilador de retorno Válvula inversora (frío ON) Relé control de secuencia-fallo de fases Sensor detector de humos Arrancador suave Válvula solenoide Transformador	Ambient remote sensor Logic Module Capacitor Crankcase heater Compressor fan motor Compressor motor Smoke detection control Dampner actuator Dirty filter detector TTL-485 Module Exhaust fan Electrical heater Circuitbreaker Circuitbreaker TF1-SC fuse Compressor protector module Thermal protection Freecooling Indoor fan motor Fan speed control High pressure pressostat CPC pressure switch Hot Water Coil Indoor coil temperature sensor 1 Starting current Maximum current Contactor Kit piping long distance Low pressure pressostat Safety thermostat (open 70° autom. reset) Safety thermostat (open 105° manu. reset) Outdoor temperature sensor Refrigerant pressure transducer Main switch Ground safety switch Circuit breaker Auxiliary relay Remote Control Return Fan Motor Reversing valve (cooling ON) Phase sequence and failure control relay Smoke detection sensor Soft starter Solenoid valve Transformer	Sonde temp. à distance Module de Control Condensateur Résistance de carter Moteur ventilateur extérieur Compresseur Détecteur fumées Servomoteur registre Décteurur filtres encrassés Module de TTL-485 Ventilateur d'extraction Résistance électrique Disjoncteur Disjoncteur Fusible TF1-SC Module protection du compresseur Protection thermique Freecooling Moteur ventilateur inférieur Ventilateur de vitesse du ventilateur Pressostat HP Pressostat du control de pression condensation la bobine de l'eau chaude Sonde temp. batterie interieures 1 Intensité de démarrage Intensité maximal Contacteur Kit longues distances tuyauterie Pressostat BP T. sécurité (70°C automatique) T. sécurité (105°C manuel) Sensur extérieur de température Transducteur de pression Interrupteur général Interrupteur différentiel Interrupteur magneto thermique Relais auxiliaire Ventilateur de reprise Contiñeur de débit Vanne 4 voirs (active en mode froid) Décteurur de phases Tête de détection de fumées Démouneur progressif Vanne solénoide Transformateur	Umgebungsfertfühler Logic Modul Kondensator Kübelwärmehheizung Kondensatorlüftermotor Kompressor Auslöseeinheitrauchmelder Klappenantrieb Differenzdruckwächter TTL-485 Modul Abzüflüfter Heizstufe Motor/SchutzSchalter Motor/SchutzSchalter TF1-SC Schutz Therm. Kompressorrelais Therm. Relais Freie-Kühlung Innenventilatormotor Kondensationsdruckregelung Hochdruckpressostat Kondensationsdruckregelungpressostat --- Temperaturfühler Verdampfer 1 Anlaufstrom Maximale stromstärke Schütz Kit für lange Leitung Niederdruckpressostat Sicherheitsther. (70° automatisch) Sicherheitsther. (105° manuell) Außertemperaturfühler Drucktransmitter HauptISchalter Schalter Motor/SchutzSchalter Hilfsrelais Stromungswächter/SchwimmSchalter Rückzüflüftermotor Urn/Schaltrelais (kühlen ON) Phasenfolgenüberwachung+Störmel Rauchmelder Softstarter/Sanftanlauf Magnetventil Transformator																
	CODIGO DE COLORES	COLOUR CODE	CODE COLEUR	FARBKENNUNG																
	negro brn rojo naranja amarillo verde azul violeta gris blanco	black brown red orange yellow green blue violet gray white	noir brun rouge orange jaune vert bleu violet gris blanc	schwarz braun rot orange gelb grün blau violett grau weiss																

10%
Lemnox Refrac S.A.

ESQUEMA ELECTRICO
ELECTRIC DIAGRAM

ANHIM 112D2-128D2
(LEHM+KNHM)

4Z-33-419-817 10J
3N ~ 400V 50Hz + PE