

0 5 10 15 20 25 30 35 40 45 50 55 60 65 70 75 80 85 90 95

INDICE	
REGLETERO CONEXIONES ELECTRICAS TERMINAL STRIP BORNIER DE CONNEXION ELECTRIQUE KLEMMLEISTE AANSLUITSTRIP	HOJA 1/10
CIRCUITO POTENCIA POWER CIRCUIT CIRCUIT DE PUISSANCE STROMKREIS HOOFDSTROOMCIRCUIT	HOJA 2-3/10
CIRCUITO MANIOBRA CONTROL CIRCUIT CIRCUIT DE CONTROL STUEERKREIS REGELCIRCUIT	HOJA 4-5/10
CONEXION OPCIONALES OPTIONS CONNEXIONS OPTIONNELS OPTIONEN / ZUBEHÖR OPTIES	HOJA 6..9/10
LEYENDA REFERENCIAS REFERENCES LEGEND REFERENCE DE LEGENDE LEGENDE VERKLARING LEGENDA	HOJA 10/10



ESQUEMA ELECTRICO
WIRING DIAGRAM
SCHEMA ELECTRIQUE
SCHALTPLAN
ELECTRISCH SCHEMA

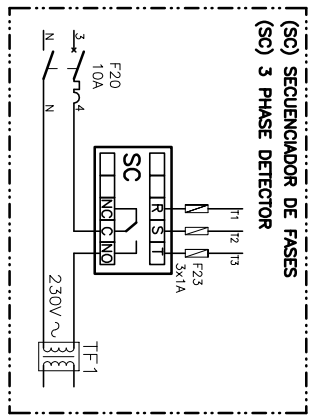
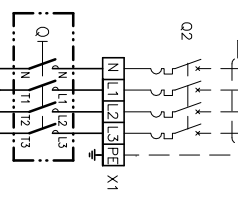
Elemento Opcional
Optional Element
Element optionnel
Optionales bauteil

A realizar por el instalador
To wire by the installer
A câbler par l'installateur
Verdrahtung durch den installateur

% 10	Lennox Refrac S.A.	ESQUEMA ELECTRICO ELECTRIC DIAGRAM	ANHM 152D C50	4Z-33-421-657 48H 3N 400V 50Hz + PE
----------------	--------------------	---------------------------------------	----------------------	--

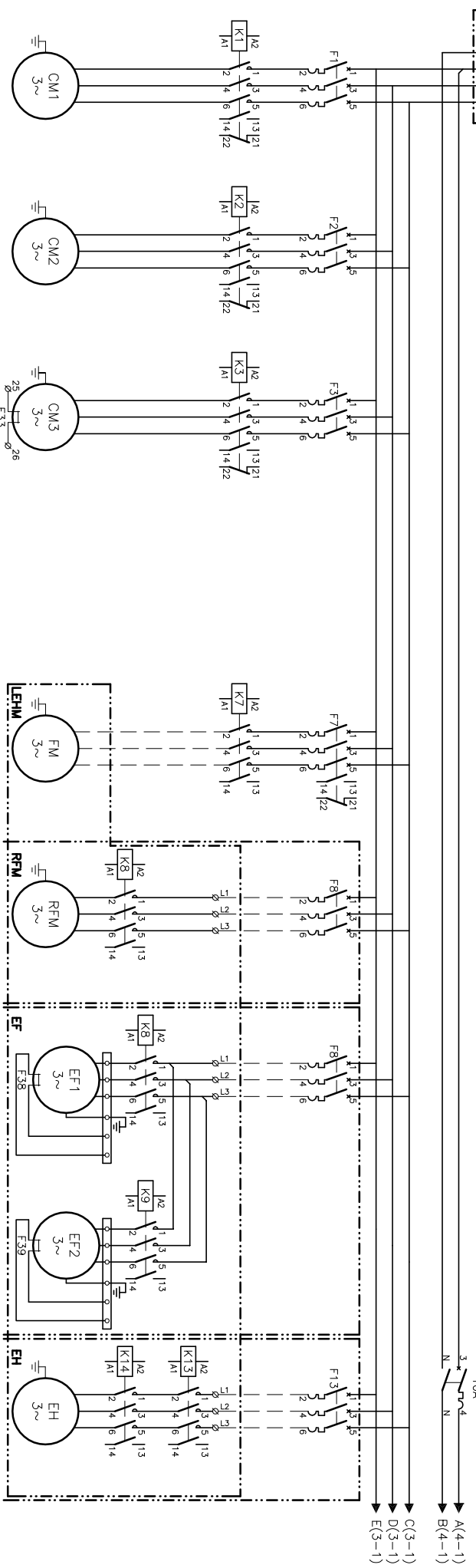
0 5 10 15 20 25 30 35 40 45 50 55 60 65 70 75 80 85 90 95

3N~400V 50Hz+PE
 N L1 L2 L3 PE
 VER MANUAL INSTALACION
 SEE INSTALLATION MANUAL (IOM)
 VOIR LE MANUEL D'INSTALLATION
 SIEHE INSTALLATIONSHANDBUCH (IOM)



30kW	Im(CC)	43.4A
1S	Iq(LRA)	50A
40kW	Im(CC)	57.8A
1S	Iq(LRA)	63A

- CIRCUITO MANIOBRA
- CONTROL CIRCUIT
- CIRCUIT DE CONTROL
- STEUERKREIS



ANHM	Im(CC)	31A	22A	48.5A	11.1A	14.8A	4.5A	4.5A
152D	Iq(LRA)	198A	118A	272A	81A	109A	6.10A	
F		32A	32A	50A	9.14A	13.18A	9.14A	

Elemento Opcional
 Optional Element
 Element optionnel
 Optionales bauteil

A realizar por el instalador
 To wire by the installer
 A cobler par l'installateur
 Verdrahtung durch den installateur

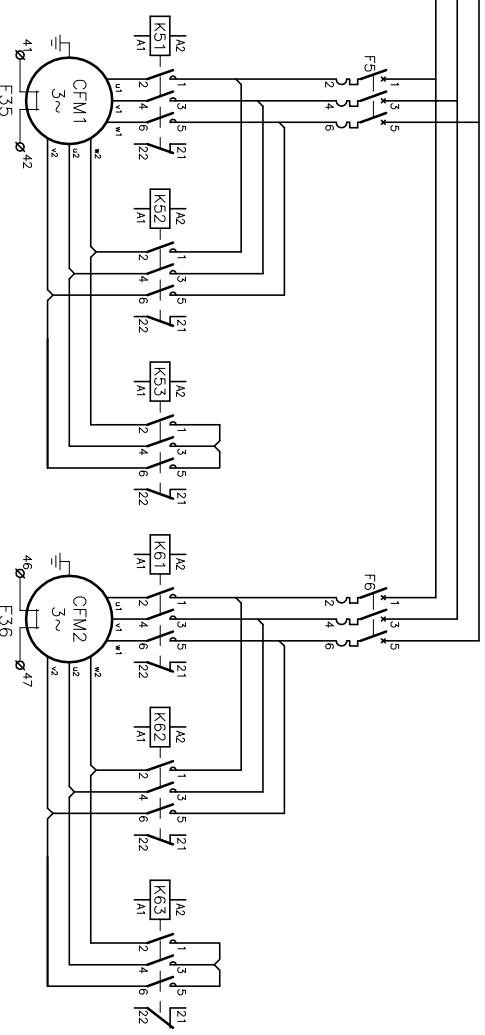
2/10 Lennox Refrac S.A. ESQUEMA ELECTRICO ELECTRIC DIAGRAM

ANHM 152D C50

4Z-33-421-657 48H
 3N 400V 50Hz + PE

0 5 10 15 20 25 30 35 40 45 50 55 60 65 70 75 80 85 90 95

C(2-99)
D(2-99)
E(2-99)



ANHM	Int(CC)	STD	FP1/FP2	STD	FP1/FP2
128D	14.4.7A	4/2.3A	8.1/4.7A	4/2.3A	8.1/4.7A
152D	F	2.5..4A	29/11A	14/4.7A	29/11A
			6..10A	2.5..4A	6..10A

Elemento Opcional
Optional Element
Element optionnel
Optionales bauteil

A realizar por el instalador
To wire by the installer
A câbler par l'installateur
Verdrahtung durch den installateur

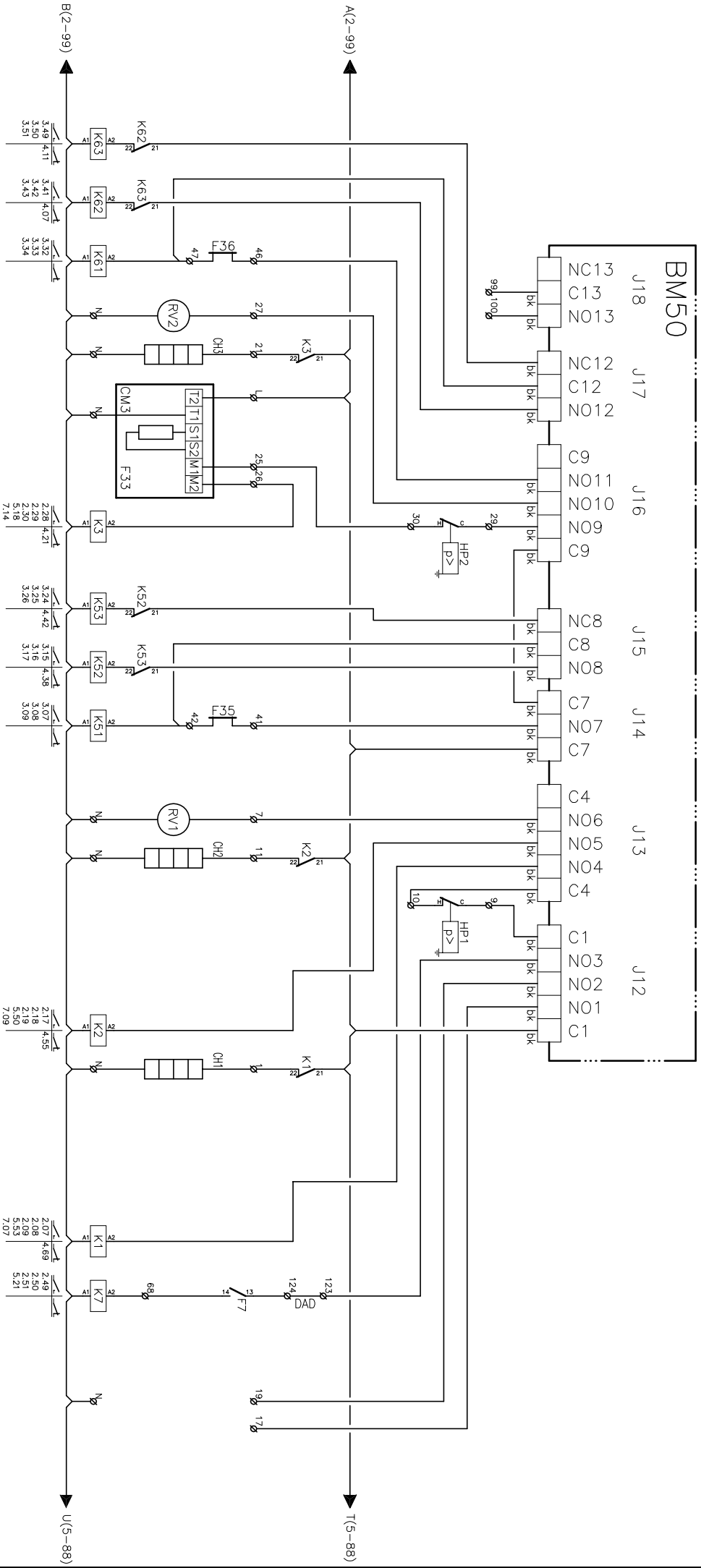
3/10
Lennox Refrac S.A.

ESQUEMA ELECTRICO
ELECTRIC DIAGRAM

ANHM 152D C50

42-33-421-657 48H
3N 400V 50Hz + PE

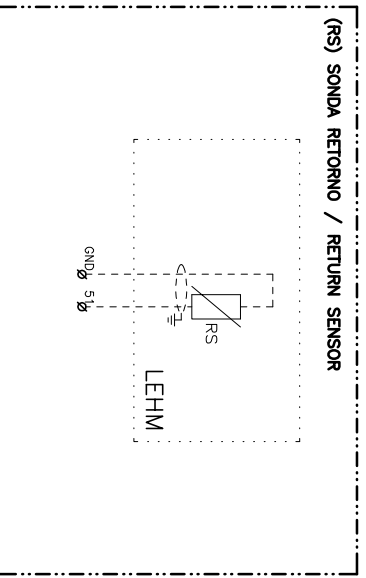
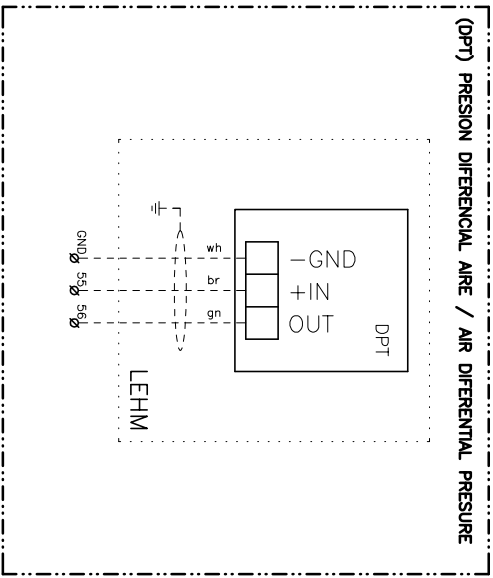
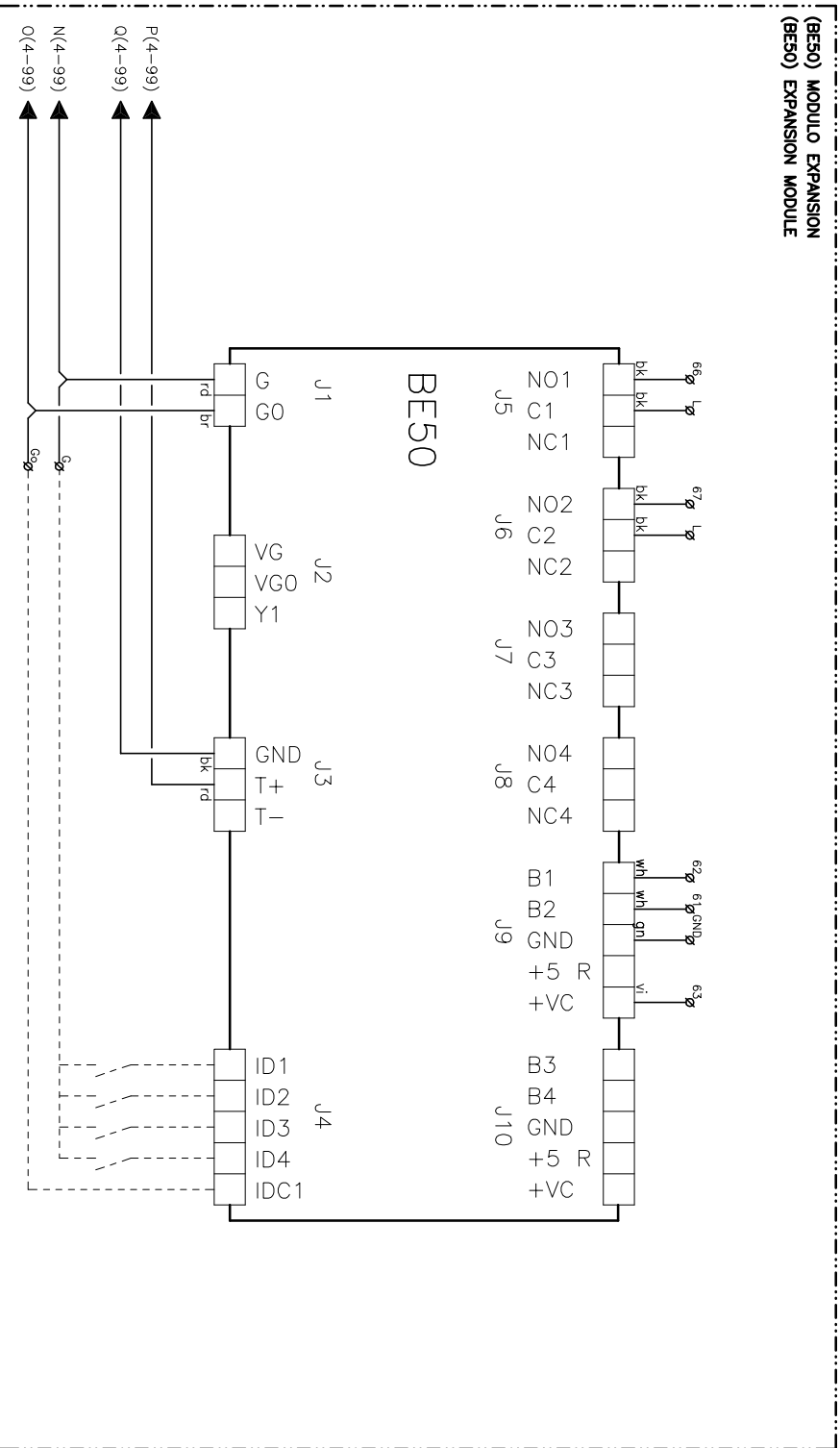
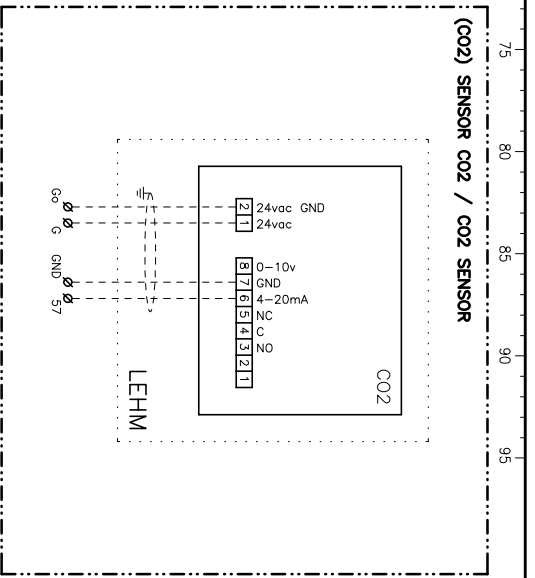
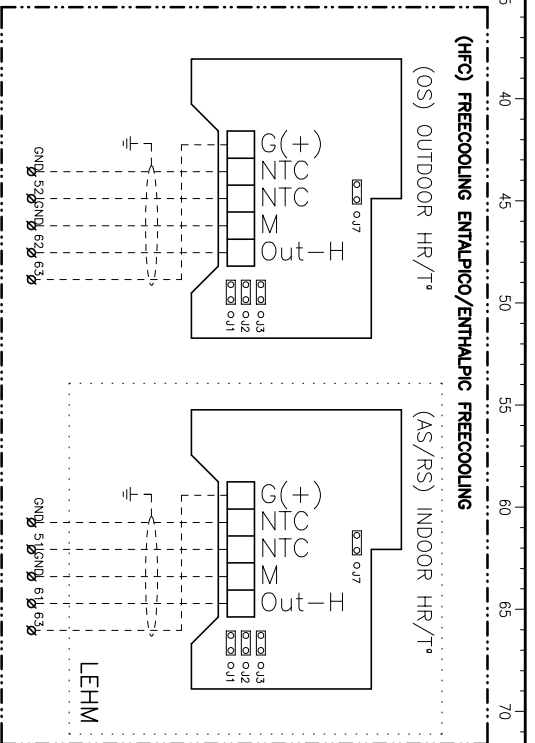
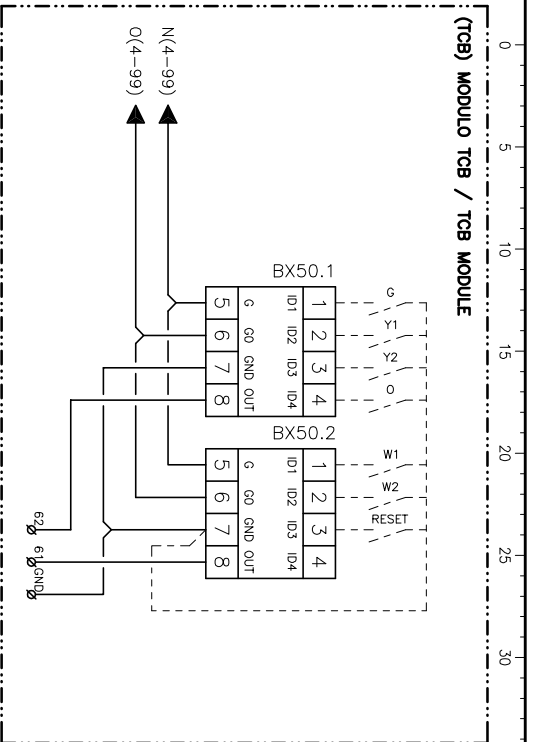
0 5 10 15 20 25 30 35 40 45 50 55 60 65 70 75 80 85 90 95



Elemento Opcional
 Optional Element
 Element optionnel
 Optionales bauteil

A realizar por el instalador
 To wire by the installer
 A câbler par l'installateur
 Verdrahtung durch den Installateur

4/10	Lemnox Refrac S.A.	ESQUEMA ELECTRICO ELECTRIC DIAGRAM	ANHM 152D C50	42-33-421-657 48H 3N 400V 50Hz + PE
------	--------------------	---------------------------------------	---------------	--



Elemento Opcional
Optional Element
Element optionel
Optionales bauteil

A realizar por el instalador
To wire by the installer
A cobler por l'installateur
Verdrahtung durch den installateur

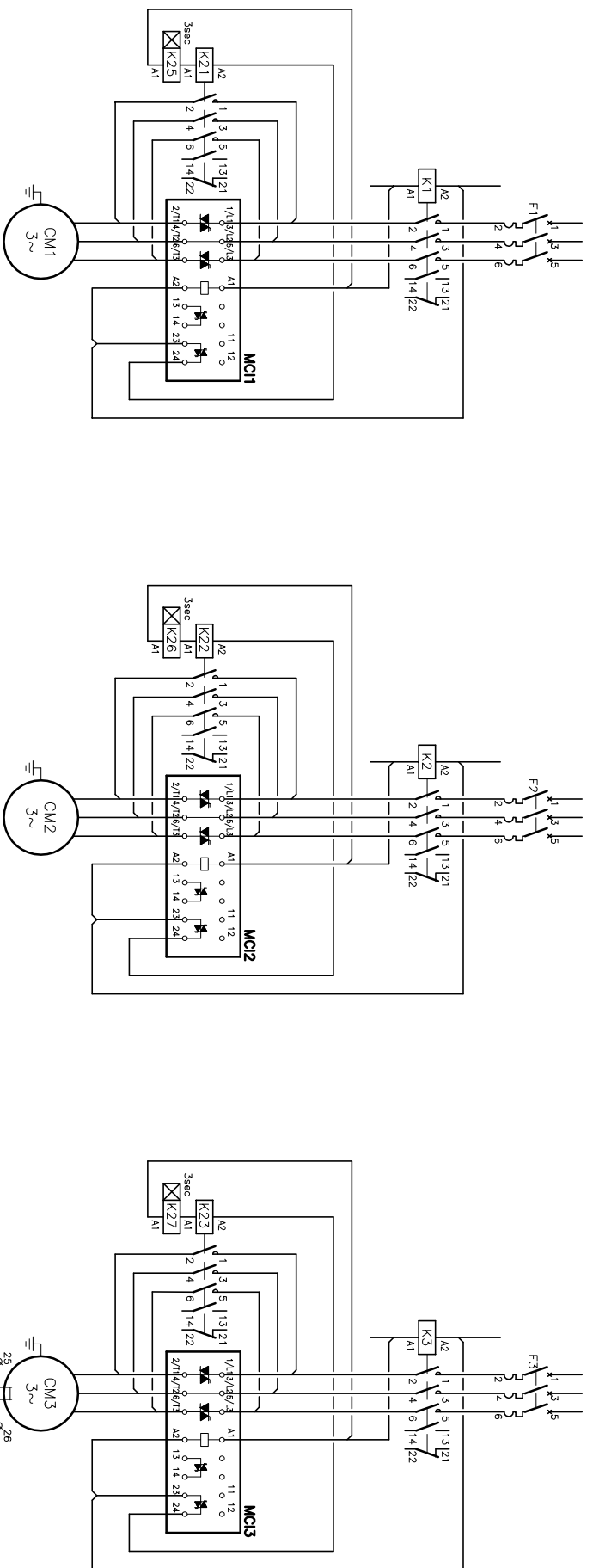
6/10
Lennox Refrac S.A.

ESQUEMA ELECTRICO
ELECTRIC DIAGRAM

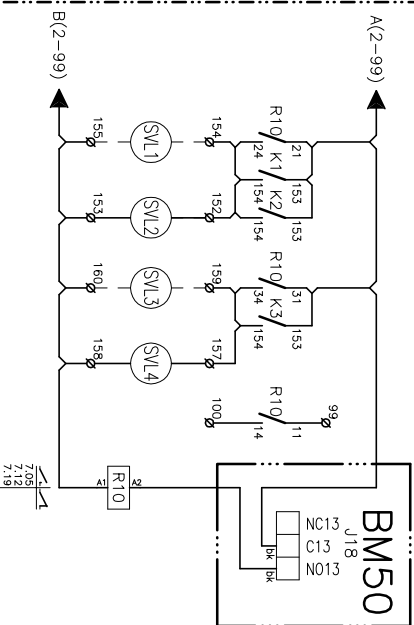
ANHIM 152D C50

4Z-33-421-657 48H
3N 400V 50Hz + PE

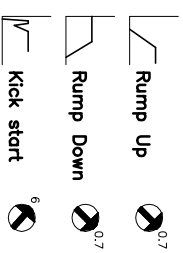
(SFS) ARRANCADOR SUAVE/SOFT STARTER



(LD) KIT LARGA DISTANCIA
(LD) KIT LONG DISTANCE



AJUSTE



Elemento Opcional
Optional Element
Element optionnel
Optionales bauteil

A realizar por el instalador
To wire by the installer
A câbler par l'installateur
Verdrahtung durch den installateur

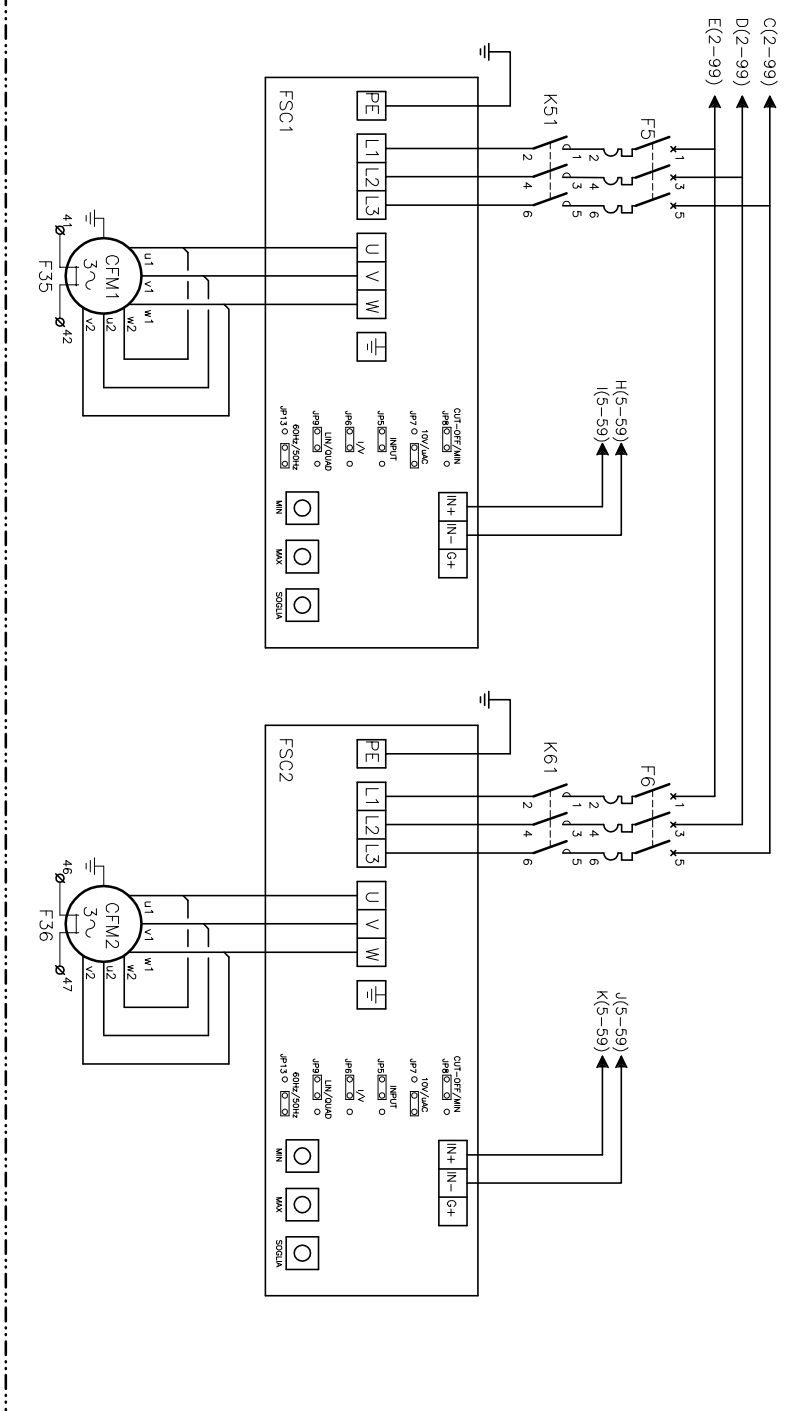
7/10
Lemnox Refrac S.A.

ESQUEMA ELECTRICO
ELECTRIC DIAGRAM

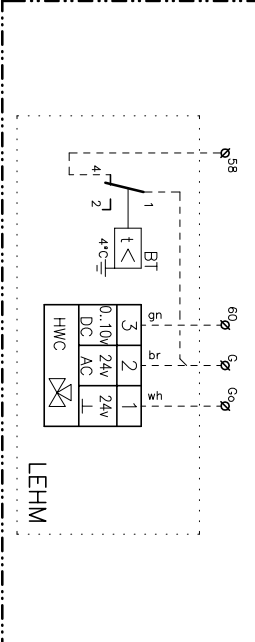
ANHM 152D C50

4Z-33-421-657 48H
3N 400V 50Hz + PE

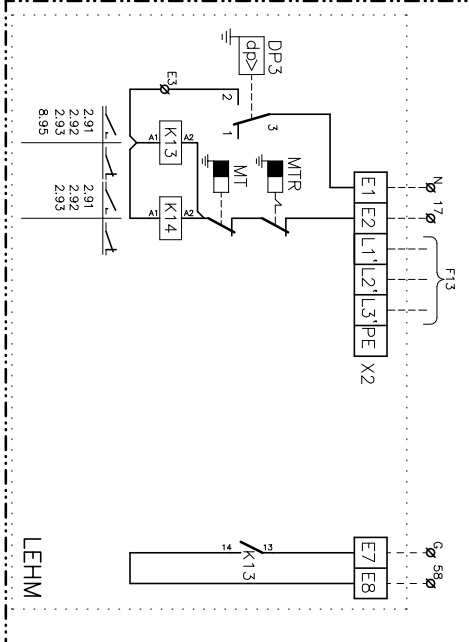
(FSC) CONTROL DE CONDENSACION / FAN SPEED CONTROL



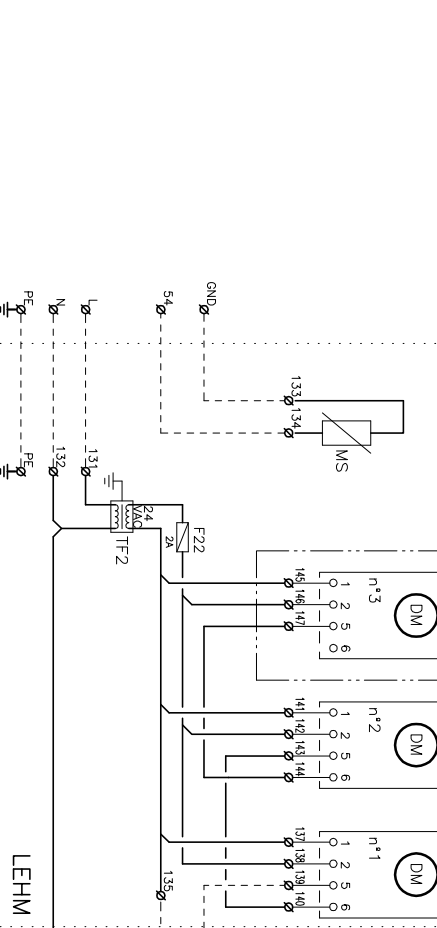
(HWC) BAT. AGUA CALIENTE / HOT WATER COIL



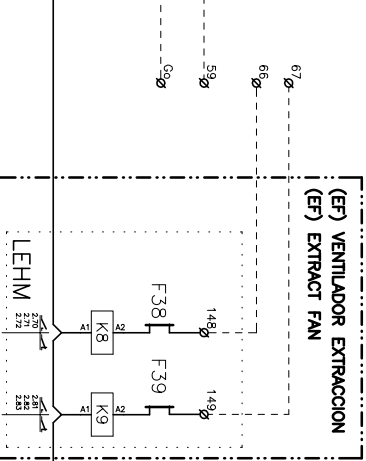
(EH) BATERIA ELECTRICA / ELECTRICAL HEATER



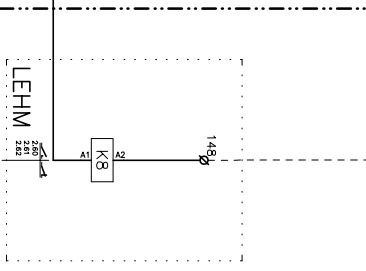
**(HFC / FG) FREECOOLING
(HFC / FG) FREECOOLING**



**(EF) VENTILADOR EXTRACCION
(EF) EXTRACT FAN**



**(RFM) VENTILADOR RETORNO
(RFM) RETURN FAN**



Elemento Opcional
Optional Element
Element optionnel
Optionales bauteil

A realizar por el instalador
To wire by the installer
A câbler par l'installateur
Verdrahtung durch den installateur

8/10

Lemnox Refrac S.A.

ESQUEMA ELECTRICO
ELECTRIC DIAGRAM

ANHM 152D C50

42-33-421-657 48H
3N 400V 50Hz + PE

(DAD) CONTROL DETECCIÓN DE HUMOS
(DAD) SMOKE DETECTION CONTROL



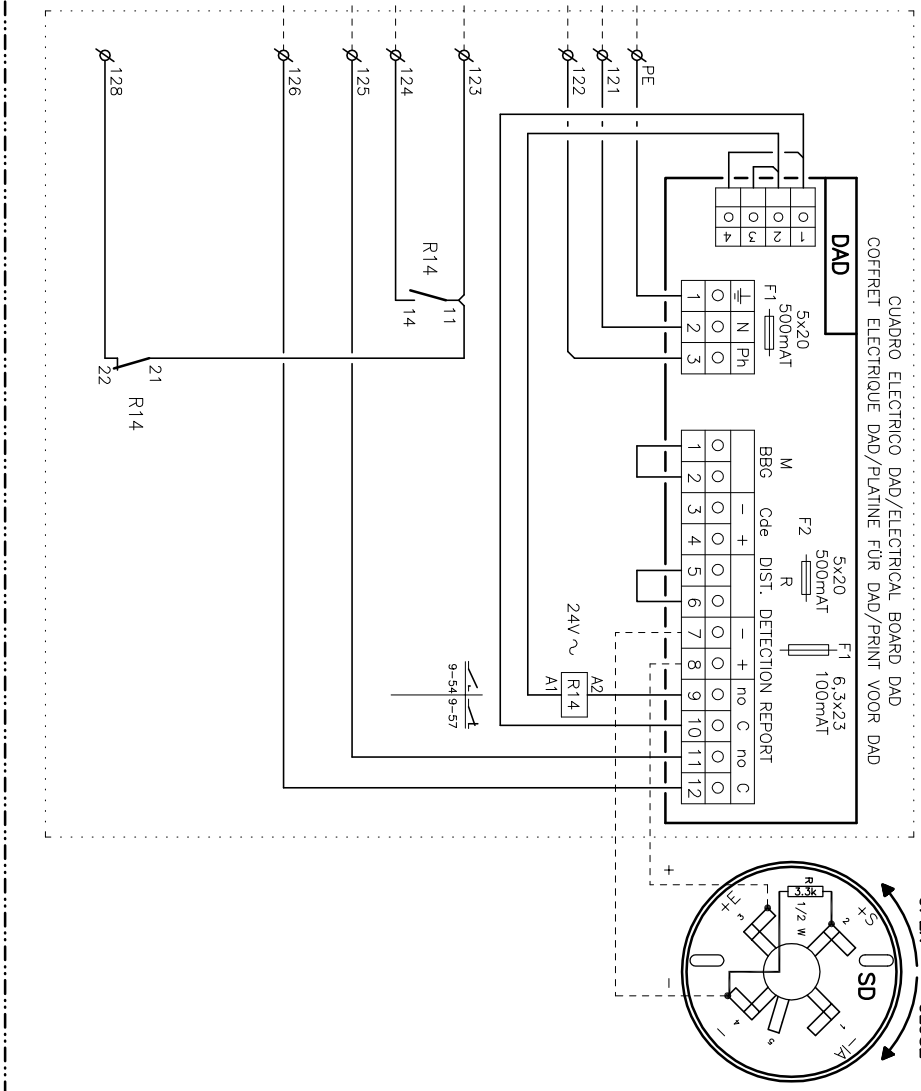
UNIDAD INTERIOR / INDOOR UNIT
 UNITE INTERIEUR / INNENGERÄT

CUADRO PRINCIPAL/MAIN ELECTRICAL BOARD
 COFFRET ELECTRIQUE/HAUPTPLATINE

RETIRAR PUENTE SI SE MONTA DAD
 REMOVE LINK FOR DAD OPERATION
 RETIRER LE POND S'IL Y A DAD
 ENTFERNE DIE VERBINDUNG ZUM DAD

PARO UNIDAD
 SHUT-DOWN UNIT
 ARRÊT UNITE
 GERÄT ABSCHALTEN

SEÑAL DE ALARMA
 ALARM SIGNAL
 SIGNALISATION D'ALARME
 ALARME



Elemento Opcional
 Optional Element
 Element optionnel
 Optionales bauteil

A realizar por el instalador
 To wire by the installer
 A câbler par l'installateur
 Verdrahtung durch den installateur

9/10
 Lennox Refrac S.A.

ESQUEMA ELECTRICO
 ELECTRIC DIAGRAM

ANHIM 152D C50

4Z-33-421-657 48H
 3N 400V 50Hz + PE

