

0 5 10 15 20 25 30 35 40 45 50 55 60 65 70 75 80 85 90 95

INDICE	
REGLETERO CONEXIONES ELECTRICAS TERMINAL STRIP BORNIER DE CONNEXION ELECTRIQUE KLEMMLEISTE	HOJA 1/7
CIRCUITO POTENCIA POWER CIRCUIT CIRCUIT DE PUISSANCE STROMKREIS	HOJA 2/7
CIRCUITO MANIOBRA CONTROL CIRCUIT CIRCUIT DE CONTROL STUEERKREIS	HOJA 3/7
CONEXION OPCIONALES OPTIONS CONNEXIONS OPTIONNELS OPTIONEN / ZUBEHÖR	HOJA 4-5-6/7
LEYENDA REFERENCIAS REFERENCES LEGEND REFERENCE DE LEGENDE LEGENDE	HOJA 7/7

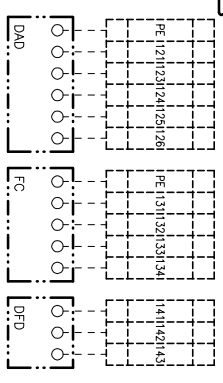


ESQUEMA ELECTRICICO
WIRING DIAGRAM
SCHEMA ELECTRIQUE
SCHALTPLAN

Elemento Opcional
Optional Element
Element optionnel
Optionales bauteil

A realizar por el instalador
To wire by the installer
A câbler par l'installateur
Verdrahtung durch den installateur

%	Lennox Refrac S.A.	ESQUEMA ELECTRICICO ELECTRIC DIAGRAM	ANCM 64D-76D-86D (LECM+KNCM) + KIT -15°C	4Z-33-416-218 10J 3N ~ 400V 50Hz + PE
----------	--------------------	---	---	--

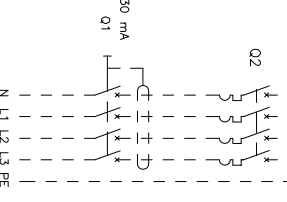
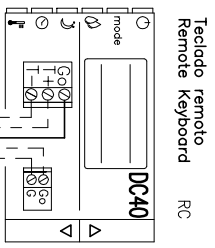
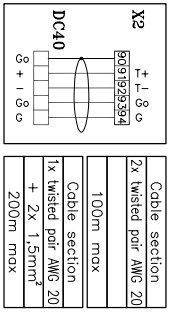
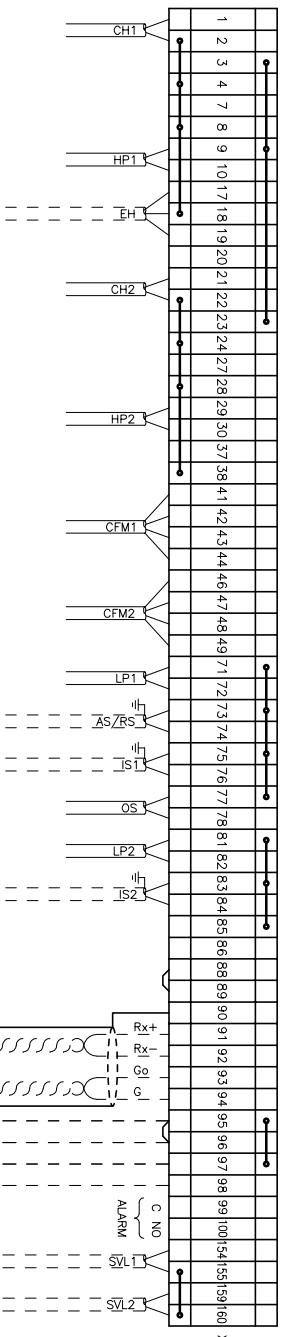
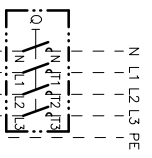


0 5 10 15 20 25 30 35 40 45 50 55 60 65 70 75 80 85 90 95

⚠ RETIRAR PUENTE SI SE MONTA ON/OFF REMOTO
 REMOVE LINK FOR REMOTE ON/OFF OPERATION
 RETIRER LE PONT EN CAS DE MARCHÉ/ARRÊT A DISTANCE
 ENFERNE DIE VERBINDUNG ZUM EIN/AUS FERNSCHALTER

⚠ ESTAS BORNAS SOLAMENTE SE INCLUYEN CON SU OPCIONAL
 THESE TERMINALS ARE ONLY INCLUDED WITH ITS OPTIONAL
 CES CONTACTS SONT INSTALLEES SEULEMENT SI ON DEMANDE CHOISIT L'OPTIONAL
 DIESE ANSCHLUSSKLEMMEN SIND NUR MIT ZUBEHÖR VERFÜGBAR IHREIN OPTIONAL

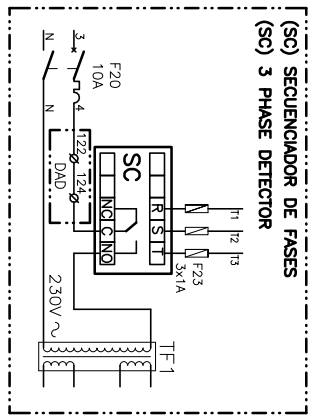
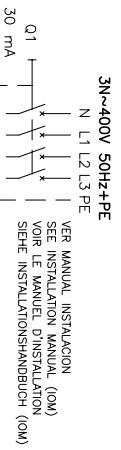
VER MANUAL INSTALACION
 SEE INSTALLATION MANUAL (IOM)
 VOIR LE MANUEL D'INSTALLATION
 SIEHE INSTALLATIONSHANDBUCH (IOM)



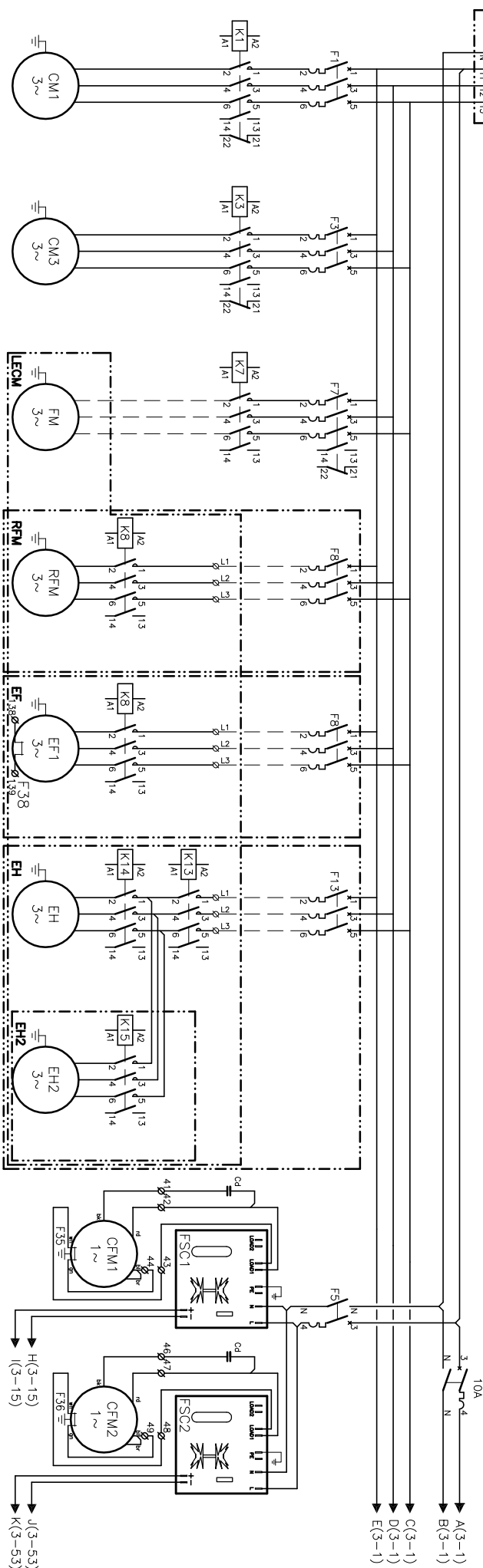
⚠ CABLE APANTALLADO
 SHIELDED WIRE

Elemento Opcional Optional Element Element optionel Optionales bauteil	A realizar por el instalador To wire by the installer A cobler par l'installateur Verdringung durch den installateur	1/7 Lemnox Refrac S.A.	ESQUEMA ELECTRICO ELECTRIC DIAGRAM	ANCM 64D-76D-86D (LECM+KNCM) + KIT -15°C	4Z-3S-416-218 10U 3N ~ 400V 50Hz + PE
---	---	----------------------------------	---------------------------------------	---	--

0 5 10 15 20 25 30 35 40 45 50 55 60 65 70 75 80 85 90 95



11kW 1S1 F	15,9A	
15kW 1S1 F	20A	
19kW 1S1 F	21,7A	
20kW 2S1 F	25A	14,5A
30kW 2S1 F	32A	21,7A
		50A



	STD	HIGH		STD	HIGH
ANCM In(CC) Ig(LRA)	22A 119A	22A 119A	4,8A 26,4A	4,8A 26,4A	4,5A
64D F	25A	25A	4,6,3A	4,6,3A	4,6,3A
ANCM In(CC) Ig(LRA)	25,6A 159A	25,6A 159A	6,48A 35,6A	6,48A 35,6A	4,5A
76D F	32A	32A	6,10A	6,10A	4,6,3A
ANCM In(CC) Ig(LRA)	31A 198A	31A 198A	8,6A 47,3A	8,6A 47,3A	4,5A
86D F	32A	32A	6,10A	6,10A	4,6,3A

CFM1	3,4A	3,4A
CFM2	3,4A	3,4A
EH	13,2A	13,2A
EH2	13,2A	13,2A
EF1	10A	10A
FM	3,4A	3,4A
RFM	3,4A	3,4A

Elemento Opcional
Optional Element
Element optionnel
Optionales bauteil

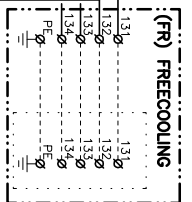
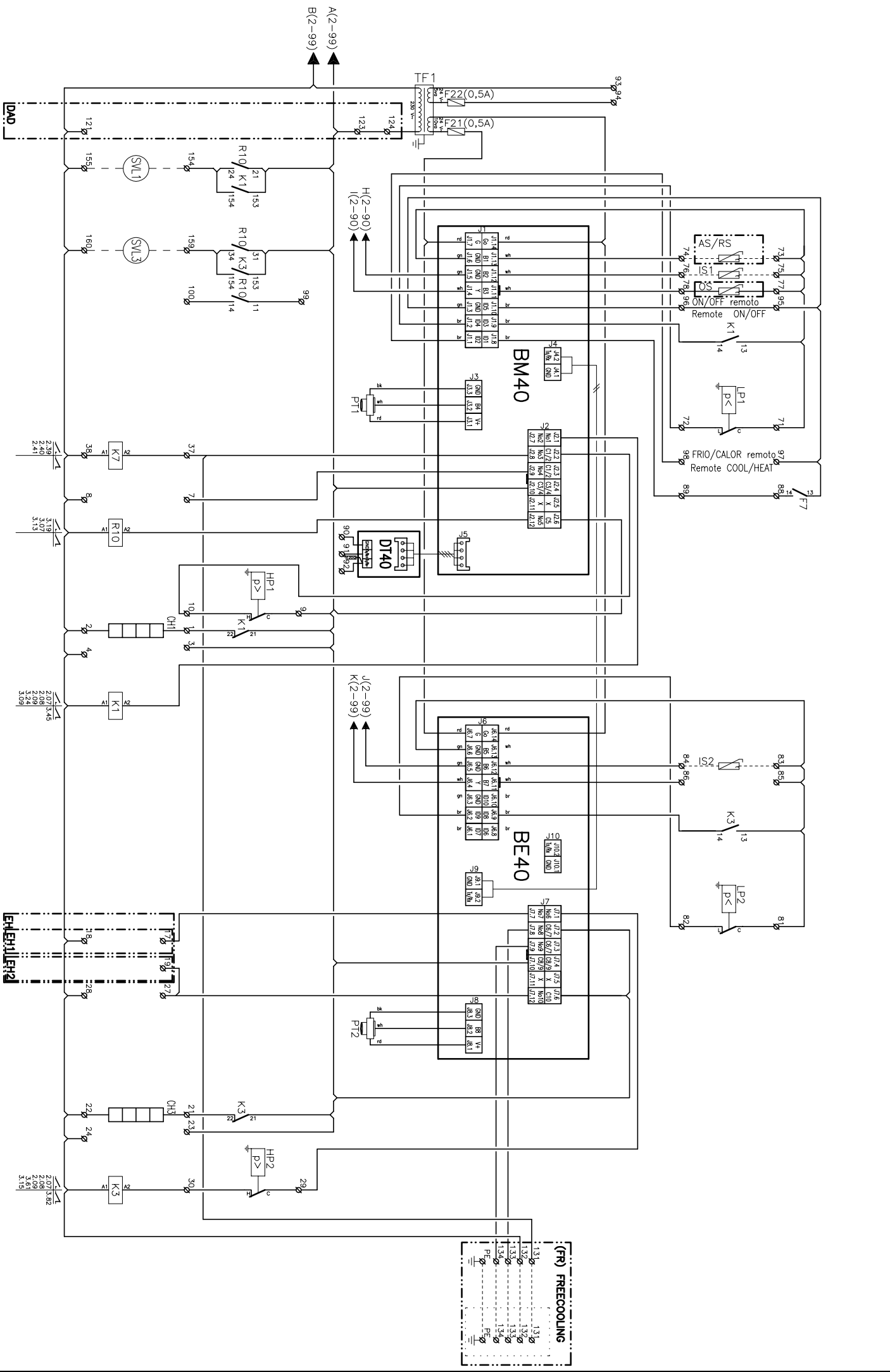
A realizar por el instalador
To wire by the installer
A cobler par l'installateur
Verdrahtung durch den installateur

2/ Lemnox Refrac S.A. ESQUEMA ELECTRICO ELECTRIC DIAGRAM

ANCM 64D-76D-86D (LECM+KNCM) + KIT -15°C

4Z-33-416-218 10U
3N ~ 400V 50Hz + PE

0 5 10 15 20 25 30 35 40 45 50 55 60 65 70 75 80 85 90 95



Elemento Opcional
Optional Element
Element optionnel
Optionales bauteil

A realizar por el instalador
To wire by the installer
A câbler par l'installateur
Verdrahtung durch den Installateur

3/7
Lemnox Refrac S.A.

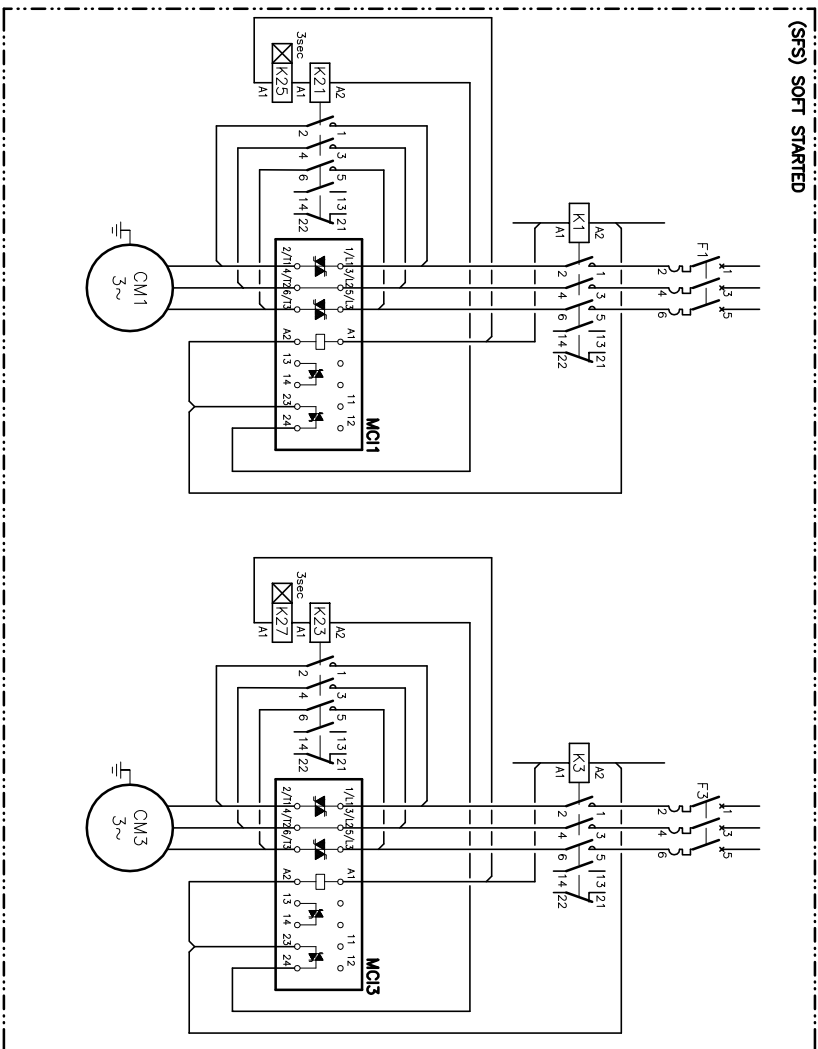
ESQUEMA ELECTRICO
ELECTRIC DIAGRAM

**ANCM 64D-76D-86D
(LECM+KNCM) + KIT -15°C**

4Z-33-416-218 10U
3N ~ 400V 50Hz + PE

0 5 10 15 20 25 30 35 40 45 50 55 60 65 70 75 80 85 90 95

(SFS) SOFT STARTED



Elemento Opcional

Optional Element

Element optionnel

Optionales bauteil

A realitzar per el instalador

To wire by the installer

A câbler par l'installateur

Verdrahtung durch den installateur

4/7

Lemnox Refrac S.A.

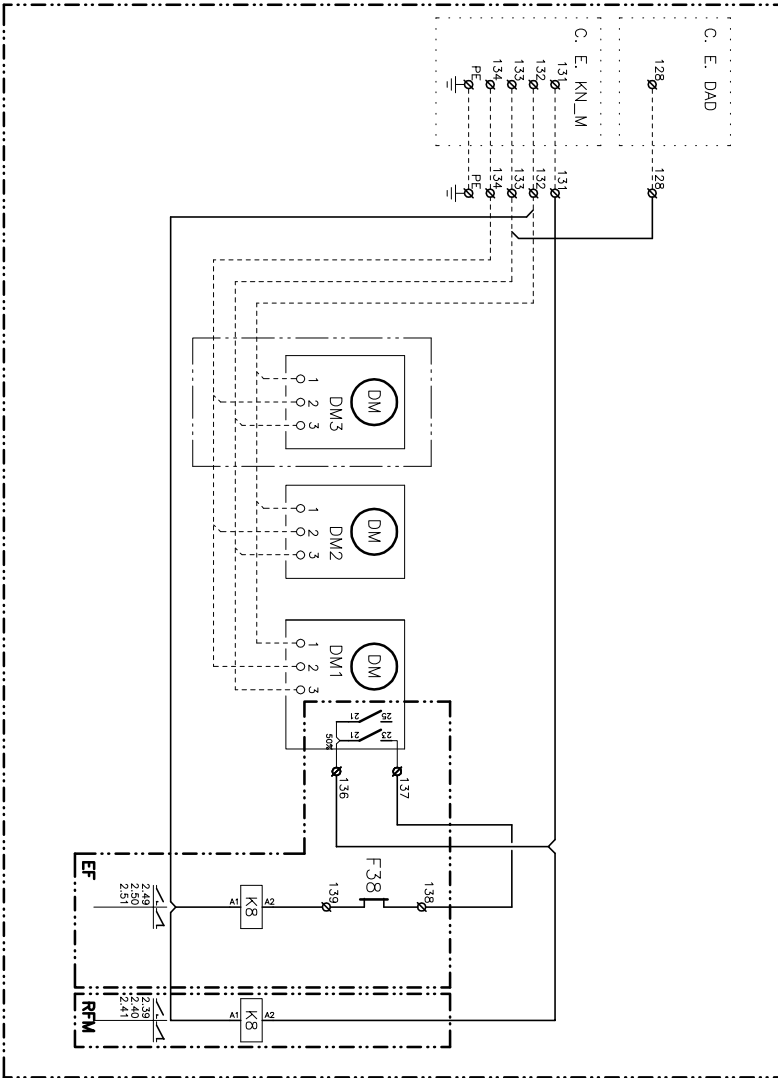
ESQUEMA ELECTRICO
ELECTRIC DIAGRAM

**ANCM 64D-76D-86D
(LECM+KNCM) + KIT -15°C**

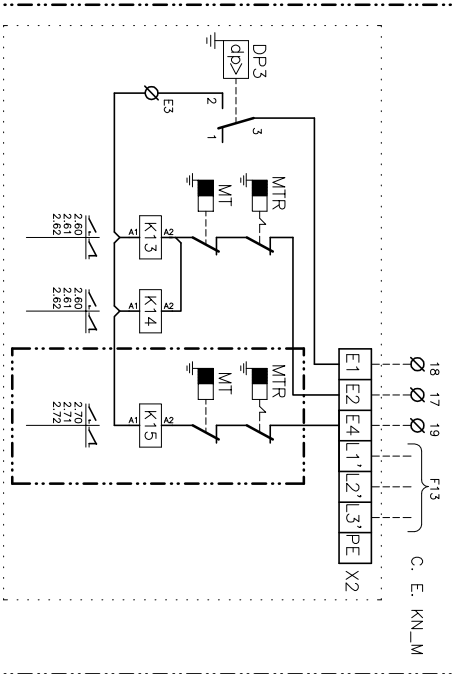
4Z-33-416-218 10J
3N ~ 400V 50Hz + PE

0 5 10 15 20 25 30 35 40 45 50 55 60 65 70 75 80 85 90 95

(FR) FREECOOLING

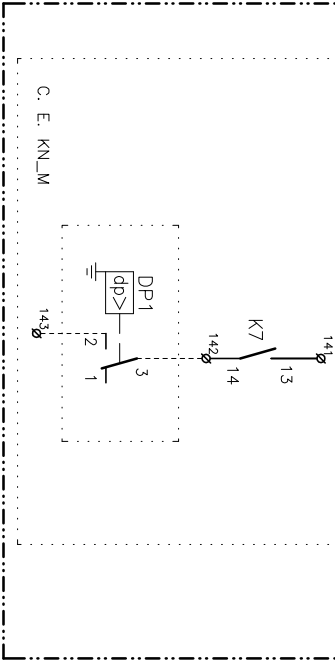


(EH) BATERIA ELECTRICA / ELECTRICAL HEATER

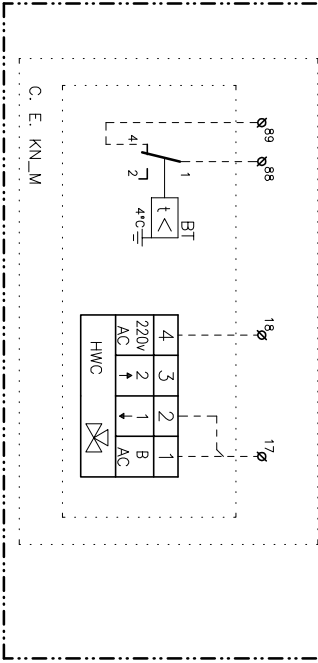


Elemento Opcional
Optional Element
Element optionnel
Optionales bauteil

**(DPD) DETECTOR FILTRO SUCIO
(DPD) DIRTY FILTER DETECTOR**



**(HWC) BATERIA AGUA CALIENTE
(HWC) HOT WATER COIL**



5/7

Lennox Refrac S.A.

ESQUEMA ELECTRICO
ELECTRIC DIAGRAM

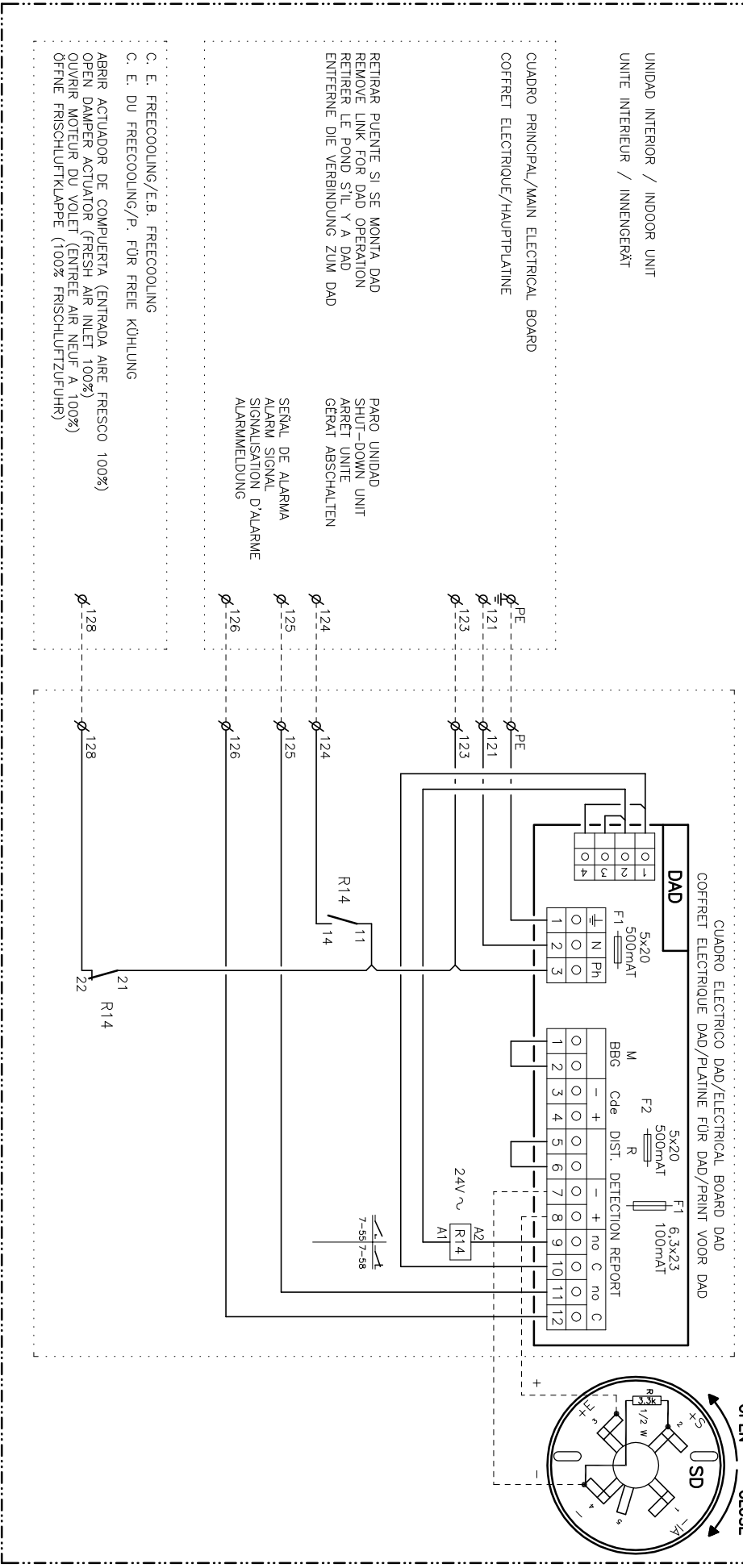
**ANCM 64D-76D-86D
(LECM+KNCM) + KIT -15°C**

4Z-33-416-218 10J
3N ~ 400V 50Hz + PE

A realizar por el instalador
To wire by the installer
A cobbler par l'installateur
Verdrahtung durch den installateur

0 5 10 15 20 25 30 35 40 45 50 55 60 65 70 75 80 85 90 95

**(DAD) CONTROL DETECCION DE HUMOS
(DAD) SMOKE DETECTION CONTROL**



Elemento Opcional
Optional Element
Element optionnel
Optionales bauteil

A realizar por el instalador
To wire by the installer
A cobbler par l'installateur
Verdrahtung durch den installateur

6/7	Lennox Refrac S.A.	ESQUEMA ELECTRICO ELECTRIC DIAGRAM	ANCM 64D-76D-86D (LECM+KNCM) + KIT -15°C	4Z-33-416-218 10J 3N ~ 400V 50Hz + PE
------------	--------------------	---------------------------------------	---	--

	0	5	10	15	20	25	30	35	40	45	50	55	60	65	70	75	80	85	90	95
AS/RS BM40	Sonda temperatura ambiente remoto	LEYENDA	LEGEND	REFERENCE	LEGENDE															
Cd	Condensador	Module Isogico	Ambient remote sensor	Module de Control	Umgebungsfertfühler															
CH	Resistencia de carter	Resistencia de carter	Crankcase heater	Condensateur	Logic Modul															
CFM	Motor ventilador exterior	Motor ventilador exterior	Compressor fan motor	Resistance de carter	Kondensator															
CM	Motor compresor	Motor compresor	Compressor motor	Motor ventilateur extérieur	Kurbelwärmehheizung															
DAD	Control detección de humos	Control de detección de humos	Smoke detection control	Compresseur	Kondensatorlüftermotor															
DM	Servomotor compuerta	Servomotor compuerta	Damper actuator	Détecteur fumées	Ausleseinheitrauchmelder															
DPT	Detector filtros sucios	Detector filtros sucios	Dirty filter detector	Servomotor registre	Klappenantrieb															
DI40	Modulo TTL-485	Modulo TTL-485	TTL-485 Module	Détecteur filtres encrassés	Differenzdruckwächter															
EH	Ventilador de extracción	Ventilador de extracción	Exhaust fan	Module de TTL-485	TTL-485 Modul															
F1-7	Bateria eléctrica	Bateria eléctrica	Electrical heater	Ventilateur d'extroction	Abuftüfiter															
F20	Magnetotérmico	Magnetotérmico	Circuitbreaker	Résistance électrique	Heizstufe															
F21-22-23	Fusible del TF1-SC	Fusible del TF1-SC	FF-1-SC fuse	Disjoncteur	Motor/SchutzSchalter															
F31-34	Módulo protección compresor	Módulo protección compresor	Compressor protector module	Fusible TF1-SC	Motor/SchutzSchalter															
F35-36-38-39	Protección térmica	Protección térmica	Thermal protection	Module protection du compresseur	TF1-SC Schutz															
FC	Freecooling	Freecooling	Thermal protection	Protection thermique	Therm. Relais															
FM	Motor ventilador interior	Motor ventilador interior	Indoor fan motor	Freecoooling	Freie-Kühlung															
FSC	Control de condensación	Control de condensación	Fan speed control	Motor ventilateur intérieur	Innenventilatormotor															
HP1-2	Presostato de alta	Presostato de alta	High pressure pressostat	Variateur de vitesse du ventilateur	Kondensationsdruckregelung															
HPRL-1-2	Presostato CPC	Presostato CPC	CPC pressure switch	Pressostat HP	Hochdruckpressostat															
HWC	Bateria agua caliente	Bateria agua caliente	Hot Water Coil	Pressostat du control de pression condensation	Kondensationsdruckregelungpressostat															
lq(LRA)	Intensidad de arranque	Intensidad de arranque	Starting current	la bobine de l'eau chaude	Intensité de démarrage															
lm(MCC)	Intensidad máxima	Intensidad máxima	Maximum current	Intensité maximal	Maximale stromstärke															
IS1-2	Sonda temperatura batería interior	Sonda temperatura batería interior	Indoor coil temperature sensor	Sonde temp. batterie interieures	Temperaturfühler Verdampfer 1															
K	Contacto	Contacto	Contact	Contacteur	Schutz															
LD	Kit larga distancia tubería	Kit larga distancia tubería	Kit piping long distance	Kit longues distances tuyauterie	Kit für lange Leitung															
LP1-2	Presostato baja	Presostato baja	Low pressure pressostat	Pressostat BP	Niederdruckpressostat															
MT	Termostato seguridad (70°C automático)	Termostato seguridad (70°C automático)	Safety thermostat (open 70° autom. reser)	T. securité (70°C automatique)	Sicherheitssther. (70° automatisch)															
MTR	Termostato seguridad (105°C manual)	Termostato seguridad (105°C manual)	Safety thermostat (open 105° manu. reser)	T. securité (105°C manuel)	Sicherheitssther. (105° manuel)															
OS	Sonda temperatura exterior	Sonda temperatura exterior	Outdoor temperature sensor	Sensur extérieure du température	Außertemperaturfühler															
PT1-2	Transductor de presión refrigerante	Transductor de presión refrigerante	Refrigerant pressure transducer	Transducteur de pression	Drucktransmitter															
O	Interruptor general	Interruptor general	Main switch	Interrupteur général	Hauptschalter															
Q1	Interruptor diferencial	Interruptor diferencial	Ground safety switch	Interrupteur différentiel	Schalter															
Q2	Interruptor magnetotérmico	Interruptor magnetotérmico	Circuit breaker	Interrupteur magneto thermique	Motor/SchutzSchalter															
R1-20	Relé auxiliar	Relé auxiliar	Auxiliary relay	Relais auxiliaire	Hilfsrelais															
RC	Control Remoto	Control Remoto	Remote Control	Contrôleur de Débit	Stromungswächter/SchwimmSchalter															
RFM	Ventilador de retorno	Ventilador de retorno	Return Fan Motor	Ventilateur de reprise	Rückluftlüftermotor															
SC	Relé control de secuencia-fallo de fases	Relé control de secuencia-fallo de fases	Phase sequence and failure control relay	Détecteur de phases	Phasenfolgeüberwachung+Störmel															
SD	Sensor detector de humos	Sensor detector de humos	Smoke detection sensor	Tête de détection de fumées	Rauchmelder															
SFS	Arrancador suave	Arrancador suave	Soft starter	Démoureur progressif	Softstarter/Sanftanlauf															
SV	Válvula solenoide	Válvula solenoide	Solenoid valve	Vanne solénoïde	Magneventil															
TF1-2	Transformador	Transformador	Transformer	Transformateur	Transformator															
TS1-2	Sonda temperatura condensacion	Sonda temperatura condensacion	Condensing temperature sensor	Sonde temp. condensation	Temperaturfühler Kondensator 1															
bk	CODIGO DE COLORES	COLOUR CODE	CODE COLEUR	FARBKENNUNG																
br	negro	black	black	noir	schwarz															
brn	marroñ	brown	brown	brun	braun															
rd	rojo	red	red	rouge	rot															
or	naranja	orange	orange	orange	orange															
yl	amarillo	yellow	yellow	jaune	gelb															
gn	verde	green	green	vert	grün															
bl	azul	blue	blue	bleu	blau															
vi	violeta	violet	violet	violet	violett															
gr	gris	gray	gray	gris	grau															
wh	blanco	white	white	blanc	weiss															