

0 5 10 15 20 25 30 35 40 45 50 55 60 65 70 75 80 85 90 95

INDICE	
REGLETERO CONEXIONES ELECTRICAS TERMINAL STRIP BORNIER DE CONNEXION ELECTRIQUE KLEMMLEISTE	HOJA 1/7
CIRCUITO POTENCIA POWER CIRCUIT CIRCUIT DE PUISSANCE STROMKREIS	HOJA 2/7
CIRCUITO MANIOBRA CONTROL CIRCUIT CIRCUIT DE CONTROL STUEERKREIS	HOJA 3/7
CONEXION OPCIONALES OPTIONS CONNEXIONS OPTIONNELS OPTIONEN / ZUBEHÖR	HOJA 4-5-6/7
LEYENDA REFERENCIAS REFERENCES LEGEND REFERENCE DE LEGENDE LEGENDE	HOJA 7/7

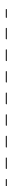


ESQUEMA ELECTRICO  
WIRING DIAGRAM  
SCHEMA ELECTRIQUE  
SCHALTPLAN

Elemento Opcional  
Optional Element  
Element optionnel  
Optionales bauteil



A realizar por el instalador  
To wire by the installer  
A câbler par l'installateur  
Verdrahtung durch den installateur



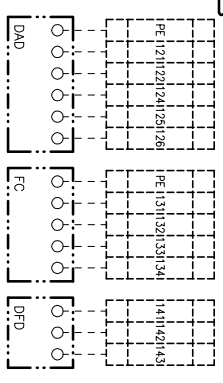
**%**

Lennox Refrac S.A.

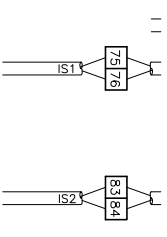
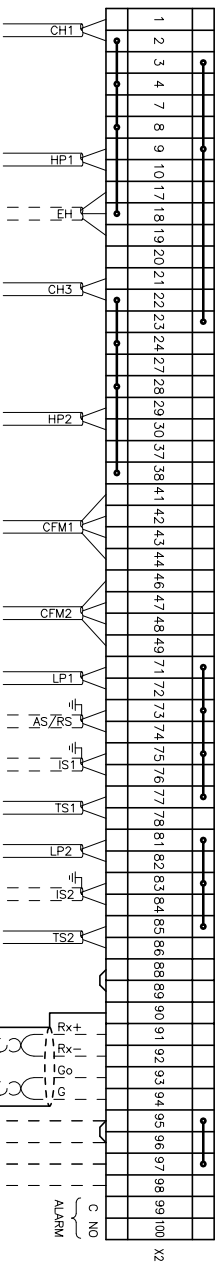
ESQUEMA ELECTRICO  
ELECTRIC DIAGRAM

**ANCM 52D**  
**(LECM+KNCM)**

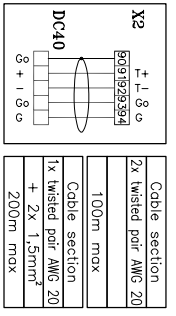
4Z-33-415-217 10J  
3N ~ 400V 50Hz + PE



0 5 10 15 20 25 30 35 40 45 50 55 60 65 70 75 80 85 90 95

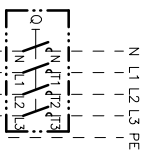
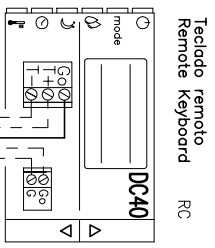


ON/OFF REMOTE ON/OFF  
 FRIJO/CALOR COOL/HEAT



Cable section  
 2x twisted pair AWG 20  
 100m max

Cable section  
 1x twisted pair AWG 20  
 + 2x 1.5mm<sup>2</sup>  
 200m max



VER MANUAL INSTALACION  
 SEE INSTALLATION MANUAL (IOM)  
 VOIR LE MANUEL D'INSTALLATION  
 SIEHE INSTALLATIONSHANDBUCH (IOM)

**⚠** RETIRAR PUENTE SI SE MONTA ON/OFF REMOTO  
 REMOVE LINK FOR REMOTE ON/OFF OPERATION  
 RETIRER LE PONT EN CAS DE MARCHÉ/ARRÊT A DISTANCE  
 ENTFERNE DIE VERBINDUNG ZUM EIN/AUS FERNSCHALTER

**⚠** ESTAS BORNAS SOLAMENTE SE INCLUYEN CON SU OPCIONAL  
 THESE TERMINALS ARE ONLY INCLUDED WITH ITS OPTIONAL  
 CES CONTACTS SONT INSTALLES SEULEMENT SI ON DEMANDE CHOISIT L'OPTIONAL  
 DIESE ANSCHLUSSKLEMMEN SIND NUR MIT ZUBEHÖR VERFÜGBAR IHREM OPTIONAL

**⚠** CABLE APANTALLADO  
 SCREEN WIRE

Elemento Opcional  
 Optional Element  
 Element optionnel  
 Optionales bauteil

A realizar por el instalador  
 To wire by the installer  
 A câbler par l'installateur  
 Verdrahtung durch den installateur

**1/7**  
 Lemnox Refrac S.A.

ESQUEMA ELECTRICO  
 ELECTRIC DIAGRAM

**ANCM 52D**  
**(LECM+KNCM)**

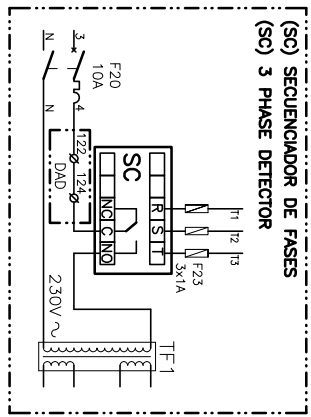
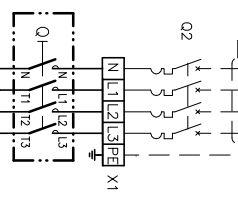
ALIMENTACION  
 POWER SUPPLY  
 ELECTRIQUE  
 STROMZULEITUNG

3N~400V 50Hz+PE

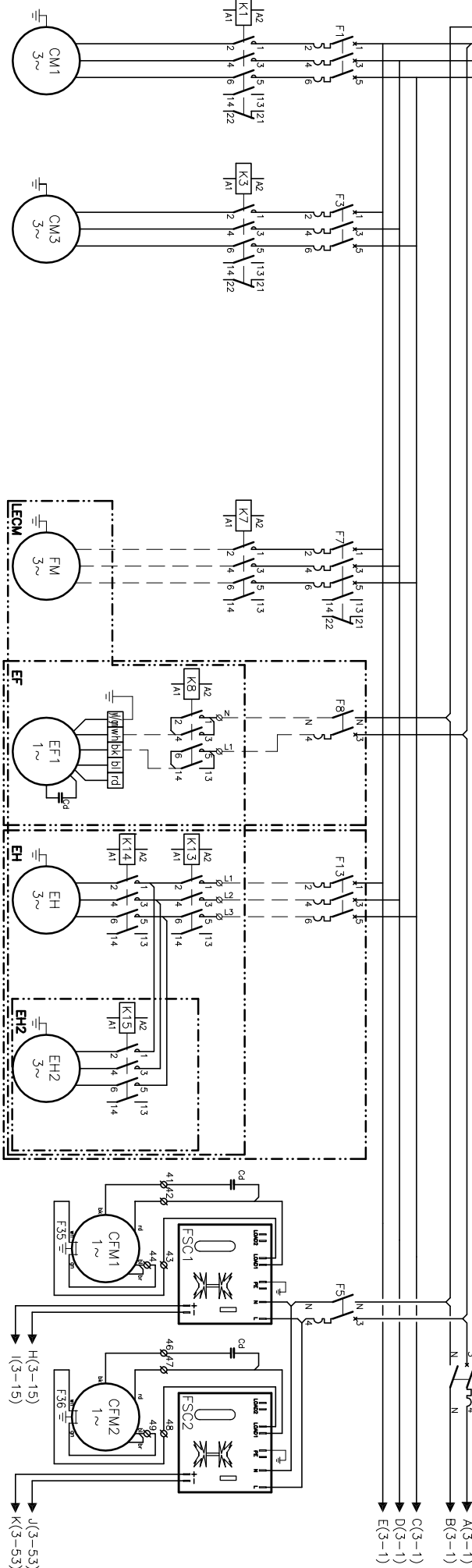
4Z-33-415-217 10J  
 3N ~ 400V 50Hz + PE

0 5 10 15 20 25 30 35 40 45 50 55 60 65 70 75 80 85 90 95

3N~400V 50Hz+PE  
 N L1 L2 L3 PE  
 VER MANUAL INSTALACION  
 SEE INSTALLATION MANUAL (OM)  
 VOIR LE MANUEL D'INSTALLATION  
 SIEHE INSTALLATIONSHANDBUCH (OM)



75kW 1S1	10,8A	
11kW 1S1	1,6A	
15kW 1S1	15,9A	
19kW 1S1	20A	
19kW 1S1	21,7A	
20kW 2S1	25A	
	14,5A	14,5A
		32A



ANCM 52D	Int(CC) q(LRA)	21A	21A	4,8A	6,48A	6,8A	4,8A	6,48A	6,8A	3A	3A
	F	111A	111A	26,4A	35,6A		4,6,3A	6,10A		12A	12A
	F	25A	25A							10A	10A

Elemento Opcional  
 Optional Element  
 Element optionnel  
 Optionales bauteil

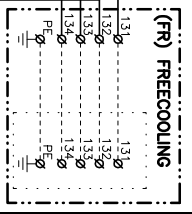
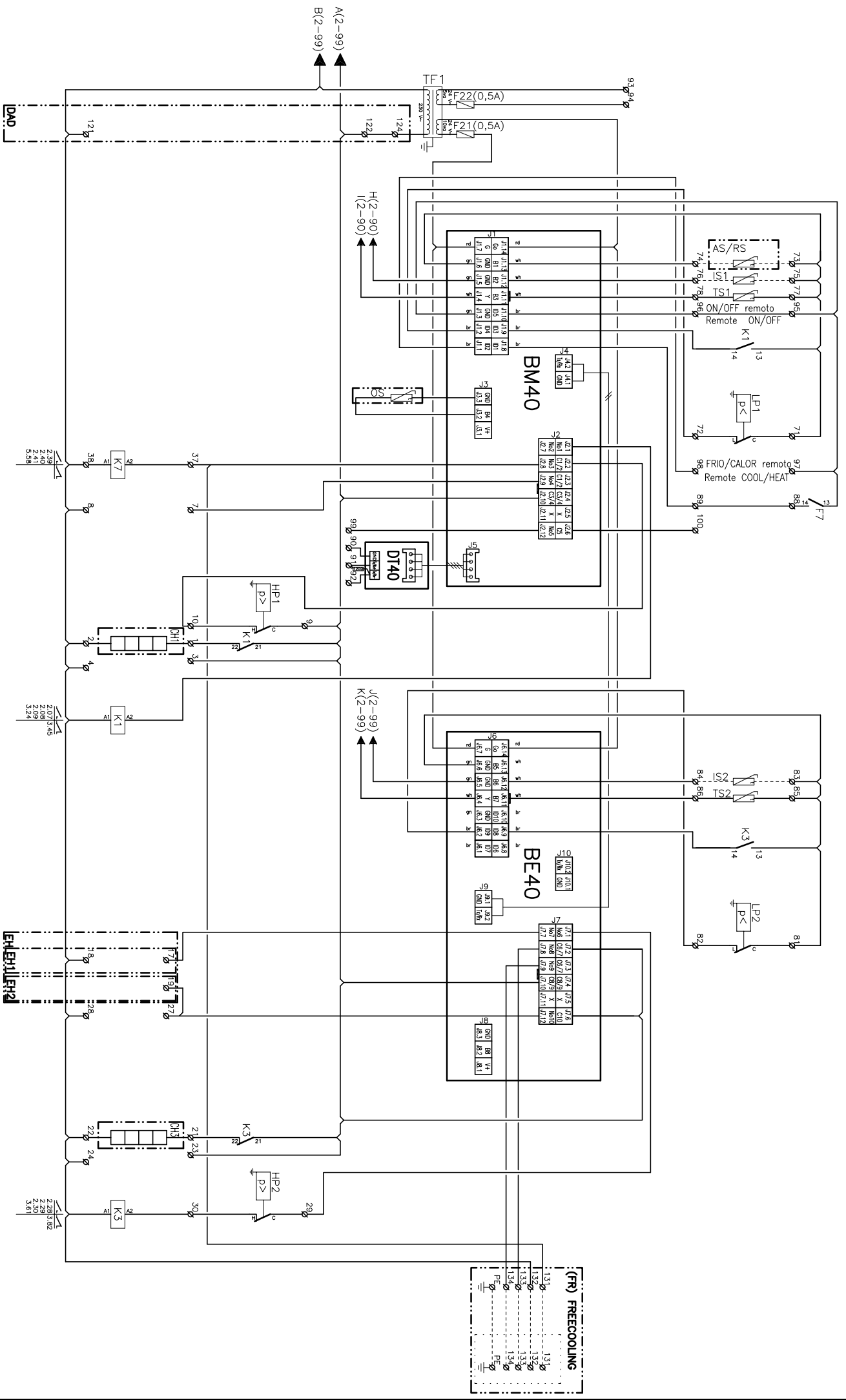
A realizar por el instalador  
 To wire by the installer  
 A cobbler par l'installateur  
 Verdrahtung durch den installateur

2/ Lemnox Refrac S.A. ESQUEMA ELECTRICO ELECTRIC DIAGRAM

ANCM 52D (LECM+KNCM)

4Z-33-415-217 10U  
 3N ~ 400V 50Hz + PE

0 5 10 15 20 25 30 35 40 45 50 55 60 65 70 75 80 85 90 95



Elemento Opcional  
 Optional Element  
 Element optionel  
 Optionales bauteil

A realizar por el instalador  
 To wire by the installer  
 A cobler por l'instalador  
 Verdrahtung durch den Installateur

3/7  
 Lemnox Refrac S.A.

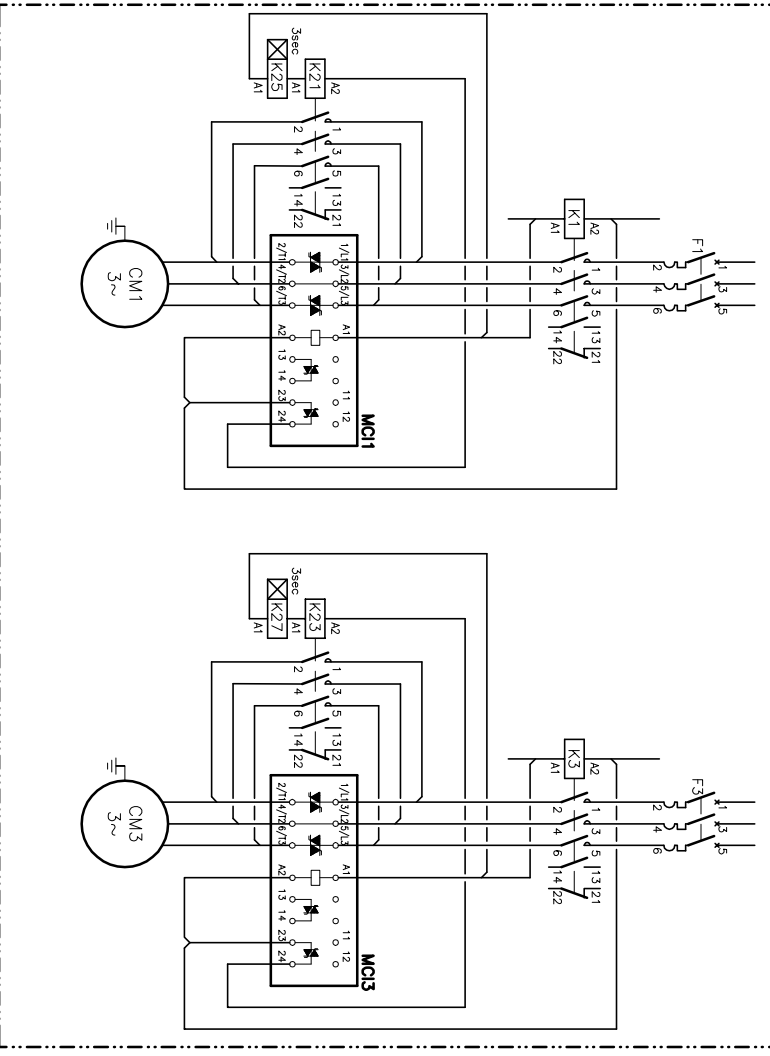
ESQUEMA ELECTRICO  
 ELECTRIC DIAGRAM

**ANCM 52D**  
**(LECM+KNCM)**

4Z-33-415-217 10U  
 3N ~ 400V 50Hz + PE

0 5 10 15 20 25 30 35 40 45 50 55 60 65 70 75 80 85 90 95

**(SFS) SOFT STARTED**



Elemento Opcional  
 Optional Element  
 Element optionnel  
 Optionales bauteil

A realitzar per el instalador  
 To wire by the installer  
 A câbler par l'installateur  
 Verdrahtung durch den installateur

4/7

Lemnox Refrac S.A.

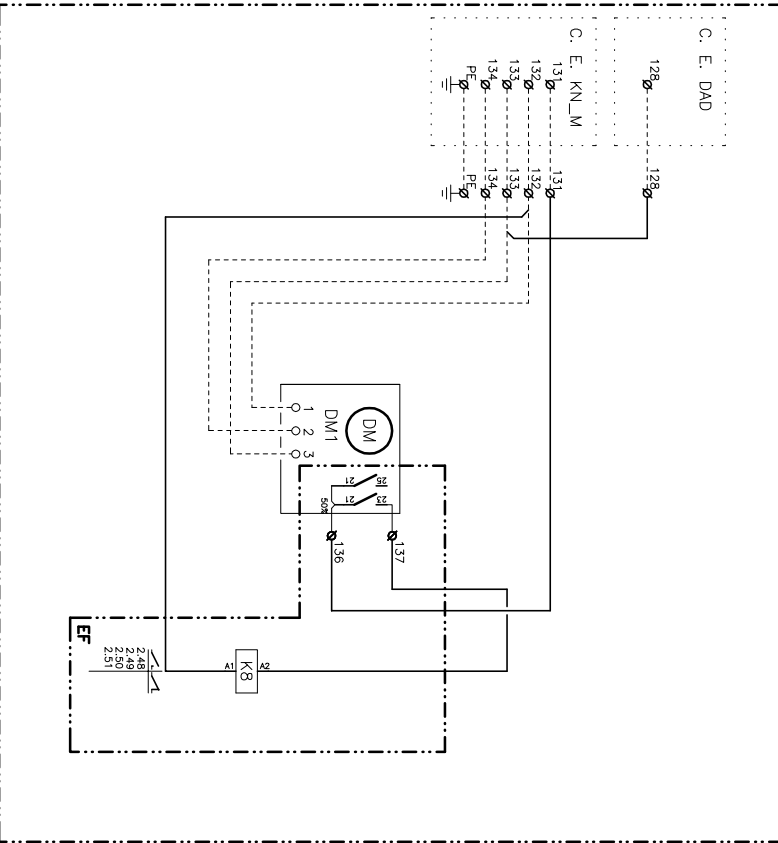
ESQUEMA ELECTRICO  
 ELECTRIC DIAGRAM

**ANCM 52D**  
**(LECM+KNCM)**

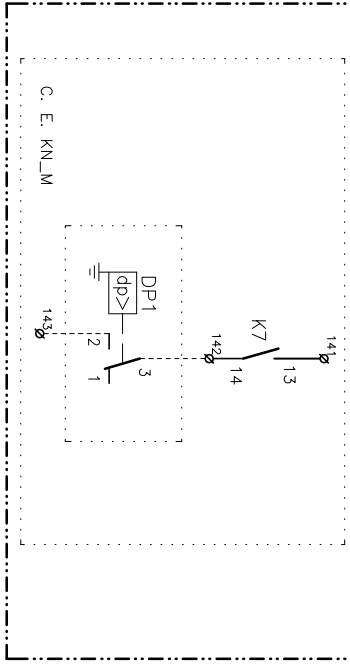
4Z-33-415-217 10J  
 3N ~ 400V 50Hz + PE

0 5 10 15 20 25 30 35 40 45 50 55 60 65 70 75 80 85 90 95

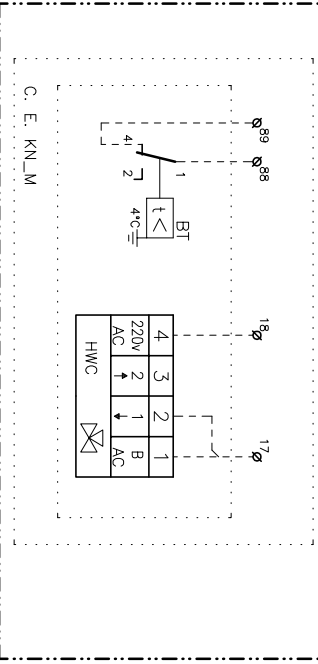
**(FR) FREECOOLING**



**(DFD) DETECTOR FILTRO SUCIO  
(DFD) DIRTY FILTER DETECTOR**



**(HWC) BATERIA AGUA CALIENTE  
(HWC) HOT WATER COIL**



0 5 10 15 20 25 30 35 40 45 50 55 60 65 70 75 80 85 90 95

**(DAD) CONTROL DETECCION DE HUMOS**  
**(DAD) SMOKE DETECTION CONTROL**

UNIDAD INTERIOR / INDOOR UNIT  
 UNITE INTERIEUR / INNENGERÄT

RETIRAR PUENTE SI SE MONTA DAD  
 REMOVE LINK FOR DAD OPERATION  
 RETIRER LE POND S'IL Y A DAD  
 ENTFERNE DIE VERBINDUNG ZUM DAD

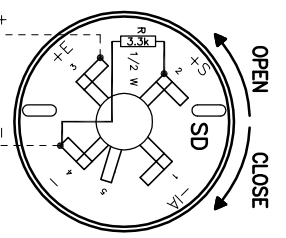
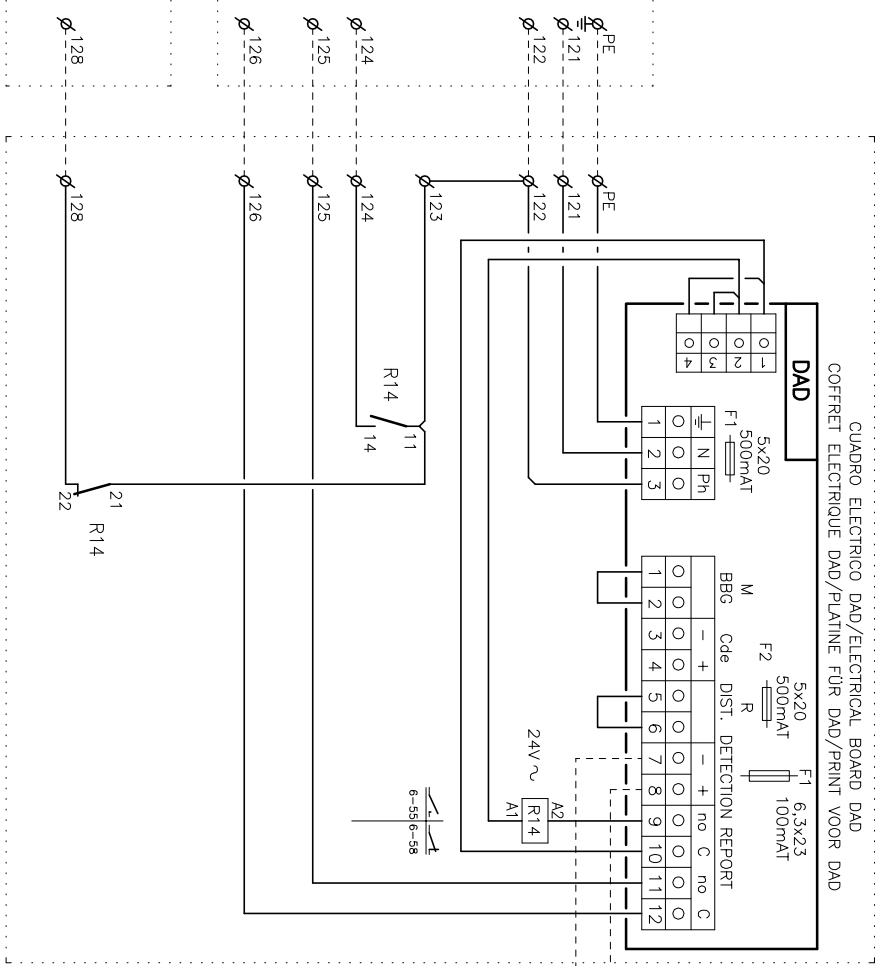
PARO UNIDAD  
 SHUT-DOWN UNIT  
 ARRÊT UNITE  
 GERÄT ABSCHALTEN

SEÑAL DE ALARMA  
 ALARM SIGNAL  
 SIGNALISATION D'ALARME  
 ALARMELDUNG

C. E. FREECOOLING/E.B. FREECOOLING  
 C. E. DU FREECOOLING/P. FÜR FREIE KÜHLUNG

ARRIR ACTUADOR DE COMPUERTA (ENTRADA AIRE FRESCO 100%)  
 OPEN DAMPER ACTUATOR (FRESH AIR INLET 100%)  
 OUVRIER MOTEUR DU VOLET (ENTRÉE AIR NEUF A 100%)  
 OFFNE FRISCHLUFTKLAPPE (100% FRISCHLUFTZUFUHR)

CUADRO PRINCIPAL/MAIN ELECTRICAL BOARD  
 COFFRET ELECTRIQUE/HAUPTPLATINE



Elemento Opcional  
 Optional Element  
 Élément optionnel  
 Optionales bauteil

A realizar por el instalador  
 To wire by the installer  
 A câbler par l'installateur  
 Verdrahtung durch den installateur

6/7  
 Lennox Refrac S.A.

ESQUEMA ELECTRICO  
 ELECTRIC DIAGRAM

ANCM 52D  
 (LECM+KNCM)

4Z-33-415-217 10J  
 3N ~ 400V 50Hz + PE

0	5	10	15	20	25	30	35	40	45	50	55	60	65	70	75	80	85	90	95	
AS/RS BM40	Sonda temperatura ambiente remoto	LEYENDA	LEGEND	REFERENCE	LEGENDE	AS/RS BM40	Sonda temperatura ambiente remoto	LEGEND	REFERENCE	LEGENDE	AS/RS BM40	Sonda temperatura ambiente remoto	LEGEND	REFERENCE	LEGENDE	AS/RS BM40	Sonda temperatura ambiente remoto	LEGEND	REFERENCE	LEGENDE
Cd	Condensador	Condensador	Ambient remote sensor	Module de Control	Umgebungsfertfühler	Cd	Condensador	Capacitor	Module de Control	Umgebungsfertfühler	Cd	Condensador	Capacitor	Module de Control	Umgebungsfertfühler	Condensador	Capacitor	Module de Control	Umgebungsfertfühler	
CH	Resistencia de carter	Resistencia de carter	Crankcase heater	Resistencia de carter	Kurbelwärmehheizung	CH	Resistencia de carter	Crankcase heater	Resistencia de carter	Kurbelwärmehheizung	CH	Resistencia de carter	Crankcase heater	Resistencia de carter	Kurbelwärmehheizung	CH	Resistencia de carter	Crankcase heater	Resistencia de carter	Kurbelwärmehheizung
CFM	Motor ventilador exterior	Motor ventilador exterior	Compressor fan motor	Motor ventilateur extérieur	Kondensatorlüftermotor	CFM	Motor ventilador exterior	Compressor fan motor	Motor ventilateur extérieur	Kondensatorlüftermotor	CFM	Motor ventilador exterior	Compressor fan motor	Motor ventilateur extérieur	Kondensatorlüftermotor	CFM	Motor ventilador exterior	Compressor fan motor	Motor ventilateur extérieur	Kondensatorlüftermotor
CM	Motor compresor	Motor compresor	Compressor motor	Compresseur	Kompressor	CM	Motor compresor	Compressor motor	Compresseur	Kompressor	CM	Motor compresor	Compressor motor	Compresseur	Kompressor	CM	Motor compresor	Compressor motor	Compresseur	Kompressor
DAD	Control detección de humos	Control detección de humos	Smoke detection control	Détecteur fumées	Ausleseinheitrauchmelder	DAD	Control detección de humos	Smoke detection control	Détecteur fumées	Ausleseinheitrauchmelder	DAD	Control detección de humos	Smoke detection control	Détecteur fumées	Ausleseinheitrauchmelder	DAD	Control detección de humos	Smoke detection control	Détecteur fumées	Ausleseinheitrauchmelder
DM	Servomotor compuerta	Servomotor compuerta	Damper actuator	Servomoteur registre	Klappenantrieb	DM	Servomotor compuerta	Damper actuator	Servomoteur registre	Klappenantrieb	DM	Servomotor compuerta	Damper actuator	Servomoteur registre	Klappenantrieb	DM	Servomotor compuerta	Damper actuator	Servomoteur registre	Klappenantrieb
DPT	Detector filtros sucios	Detector filtros sucios	Dirty filter detector	Détecteur filtres encrassés	Differenzdruckwächter	DPT	Detector filtros sucios	Dirty filter detector	Détecteur filtres encrassés	Differenzdruckwächter	DPT	Detector filtros sucios	Dirty filter detector	Détecteur filtres encrassés	Differenzdruckwächter	DPT	Detector filtros sucios	Dirty filter detector	Détecteur filtres encrassés	Differenzdruckwächter
DI40	Modulo TTL-485	Modulo TTL-485	TTL-485 Module	Module de TTL-485	TTL-485 Modul	DI40	Modulo TTL-485	TTL-485 Module	Module de TTL-485	TTL-485 Modul	DI40	Modulo TTL-485	TTL-485 Module	Module de TTL-485	TTL-485 Modul	DI40	Modulo TTL-485	TTL-485 Module	Module de TTL-485	TTL-485 Modul
EF	Ventilador de extracción	Ventilador de extracción	Exhaust fan	Ventilateur d'extroction	Abtufflüter	EF	Ventilador de extracción	Exhaust fan	Ventilateur d'extroction	Abtufflüter	EF	Ventilador de extracción	Exhaust fan	Ventilateur d'extroction	Abtufflüter	EF	Ventilador de extracción	Exhaust fan	Ventilateur d'extroction	Abtufflüter
EH	Bateria eléctrica	Bateria eléctrica	Electrical heater	Résistance électrique	Heizstufe	EH	Bateria eléctrica	Electrical heater	Résistance électrique	Heizstufe	EH	Bateria eléctrica	Electrical heater	Résistance électrique	Heizstufe	EH	Bateria eléctrica	Electrical heater	Résistance électrique	Heizstufe
F1-7	Magneto térmico	Magneto térmico	Circuitbreaker	Disjoncteur	Motor/SchutzSchalter	F1-7	Magneto térmico	Circuitbreaker	Disjoncteur	Motor/SchutzSchalter	F1-7	Magneto térmico	Circuitbreaker	Disjoncteur	Motor/SchutzSchalter	F1-7	Magneto térmico	Circuitbreaker	Disjoncteur	Motor/SchutzSchalter
F20	Fusible del TF1-SC	Fusible del TF1-SC	FI-SC fuse	Fusible TF1-SC	Motor/SchutzSchalter	F20	Fusible del TF1-SC	FI-SC fuse	Fusible TF1-SC	Motor/SchutzSchalter	F20	Fusible del TF1-SC	FI-SC fuse	Fusible TF1-SC	Motor/SchutzSchalter	F20	Fusible del TF1-SC	FI-SC fuse	Fusible TF1-SC	Motor/SchutzSchalter
F21-22-23	Módulo protección compresor	Módulo protección compresor	Compressor protector module	Module protection du compresseur	Therm. Kompessorrelais	F21-22-23	Módulo protección compresor	Compressor protector module	Module protection du compresseur	Therm. Kompessorrelais	F21-22-23	Módulo protección compresor	Compressor protector module	Module protection du compresseur	Therm. Kompessorrelais	F21-22-23	Módulo protección compresor	Compressor protector module	Module protection du compresseur	Therm. Kompessorrelais
F31-34	Protección térmica	Protección térmica	Thermal protection	Protection thermique	Freie-Kühlung	F31-34	Protección térmica	Thermal protection	Protection thermique	Freie-Kühlung	F31-34	Protección térmica	Thermal protection	Protection thermique	Freie-Kühlung	F31-34	Protección térmica	Thermal protection	Protection thermique	Freie-Kühlung
F35-36-38-39	Freecooling	Freecooling	Freecooling	Freecooling	Innenventilatormotor	F35-36-38-39	Freecooling	Freecooling	Freecooling	Innenventilatormotor	F35-36-38-39	Freecooling	Freecooling	Freecooling	Innenventilatormotor	F35-36-38-39	Freecooling	Freecooling	Freecooling	Innenventilatormotor
FC	Motor ventilador interior	Motor ventilador interior	Indoor fan motor	Motor ventilateur intérieur	Kondensationsdruckregelung	FC	Motor ventilador interior	Indoor fan motor	Motor ventilateur intérieur	Kondensationsdruckregelung	FC	Motor ventilador interior	Indoor fan motor	Motor ventilateur intérieur	Kondensationsdruckregelung	FC	Motor ventilador interior	Indoor fan motor	Motor ventilateur intérieur	Kondensationsdruckregelung
FM	Control de condensación	Control de condensación	Fan speed control	Variateur de vitesse du ventilateur	Hochdruckpressostat	FM	Control de condensación	Fan speed control	Variateur de vitesse du ventilateur	Hochdruckpressostat	FM	Control de condensación	Fan speed control	Variateur de vitesse du ventilateur	Hochdruckpressostat	FM	Control de condensación	Fan speed control	Variateur de vitesse du ventilateur	Hochdruckpressostat
FSC	Presostato de alta	Presostato de alta	High pressure pressostat	Pressostat HP	Kondensationsdruckregelung	FSC	Presostato de alta	High pressure pressostat	Pressostat HP	Kondensationsdruckregelung	FSC	Presostato de alta	High pressure pressostat	Pressostat HP	Kondensationsdruckregelung	FSC	Presostato de alta	High pressure pressostat	Pressostat HP	Kondensationsdruckregelung
HPR1-1-2	Presostato CPC	Presostato CPC	CPC pressure switch	Pressostat du control de pression condensation	Kondensationsdruckregelung	HPR1-1-2	Presostato CPC	CPC pressure switch	Pressostat du control de pression condensation	Kondensationsdruckregelung	HPR1-1-2	Presostato CPC	CPC pressure switch	Pressostat du control de pression condensation	Kondensationsdruckregelung	HPR1-1-2	Presostato CPC	CPC pressure switch	Pressostat du control de pression condensation	Kondensationsdruckregelung
HWC	Bateria agua caliente	Bateria agua caliente	Hot Water Coil	la bobine de l'eau chaude	---	HWC	Bateria agua caliente	Hot Water Coil	la bobine de l'eau chaude	---	HWC	Bateria agua caliente	Hot Water Coil	la bobine de l'eau chaude	---	HWC	Bateria agua caliente	Hot Water Coil	la bobine de l'eau chaude	---
lq(LRA)	Intensidad de arranque	Intensidad de arranque	Starting current	Intensité de démarrage	---	lq(LRA)	Intensidad de arranque	Starting current	Intensité de démarrage	---	lq(LRA)	Intensidad de arranque	Starting current	Intensité de démarrage	---	lq(LRA)	Intensidad de arranque	Starting current	Intensité de démarrage	---
Im(MCC)	Intensidad máxima	Intensidad máxima	Maximum current	Intensité maximal	---	Im(MCC)	Intensidad máxima	Maximum current	Intensité maximal	---	Im(MCC)	Intensidad máxima	Maximum current	Intensité maximal	---	Im(MCC)	Intensidad máxima	Maximum current	Intensité maximal	---
IS1-2	Sonda temperatura batería interior	Sonda temperatura batería interior	Indoor coil temperature sensor	Sonde temp. batterie interieures	---	IS1-2	Sonda temperatura batería interior	Indoor coil temperature sensor	Sonde temp. batterie interieures	---	IS1-2	Sonda temperatura batería interior	Indoor coil temperature sensor	Sonde temp. batterie interieures	---	IS1-2	Sonda temperatura batería interior	Indoor coil temperature sensor	Sonde temp. batterie interieures	---
K	Contacto	Contacto	Contact	Contacteur	---	K	Contacto	Contact	Contacteur	---	K	Contacto	Contact	Contacteur	---	K	Contacto	Contact	Contacteur	---
LD	Kit larga distancia tubería	Kit larga distancia tubería	Kit piping long distance	Kit longues distances tuyauterie	---	LD	Kit larga distancia tubería	Kit piping long distance	Kit longues distances tuyauterie	---	LD	Kit larga distancia tubería	Kit piping long distance	Kit longues distances tuyauterie	---	LD	Kit larga distancia tubería	Kit piping long distance	Kit longues distances tuyauterie	---
LP1-2	Presostato baja	Presostato baja	Low pressure pressostat	Pressostat BP	---	LP1-2	Presostato baja	Low pressure pressostat	Pressostat BP	---	LP1-2	Presostato baja	Low pressure pressostat	Pressostat BP	---	LP1-2	Presostato baja	Low pressure pressostat	Pressostat BP	---
MT	Termostato seguridad (70°C automático)	Termostato seguridad (70°C automático)	Safety thermostat (open 70° autom. reser)	T. securité (70°C automatique)	---	MT	Termostato seguridad (70°C automático)	Safety thermostat (open 70° autom. reser)	T. securité (70°C automatique)	---	MT	Termostato seguridad (70°C automático)	Safety thermostat (open 70° autom. reser)	T. securité (70°C automatique)	---	MT	Termostato seguridad (70°C automático)	Safety thermostat (open 70° autom. reser)	T. securité (70°C automatique)	---
MTR	Termostato seguridad (105°C manual)	Termostato seguridad (105°C manual)	Safety thermostat (open 105° manu. reser)	T. securité (105°C manuel)	---	MTR	Termostato seguridad (105°C manual)	Safety thermostat (open 105° manu. reser)	T. securité (105°C manuel)	---	MTR	Termostato seguridad (105°C manual)	Safety thermostat (open 105° manu. reser)	T. securité (105°C manuel)	---	MTR	Termostato seguridad (105°C manual)	Safety thermostat (open 105° manu. reser)	T. securité (105°C manuel)	---
OS	Sonda temperatura exterior	Sonda temperatura exterior	Outdoor temperature sensor	Sensur extérieure du température	---	OS	Sonda temperatura exterior	Outdoor temperature sensor	Sensur extérieure du température	---	OS	Sonda temperatura exterior	Outdoor temperature sensor	Sensur extérieure du température	---	OS	Sonda temperatura exterior	Outdoor temperature sensor	Sensur extérieure du température	---
PT1-2	Transductor de presión refrigerante	Transductor de presión refrigerante	Refrigerant pressure transducer	Transducteur de pression	---	PT1-2	Transductor de presión refrigerante	Refrigerant pressure transducer	Transducteur de pression	---	PT1-2	Transductor de presión refrigerante	Refrigerant pressure transducer	Transducteur de pression	---	PT1-2	Transductor de presión refrigerante	Refrigerant pressure transducer	Transducteur de pression	---
O	Interruptor general	Interruptor general	Main switch	Interrupteur général	---	O	Interruptor general	Main switch	Interrupteur général	---	O	Interruptor general	Main switch	Interrupteur général	---	O	Interruptor general	Main switch	Interrupteur général	---
Q1	Interruptor diferencial	Interruptor diferencial	Ground safety switch	Interrupteur différentiel	---	Q1	Interruptor diferencial	Ground safety switch	Interrupteur différentiel	---	Q1	Interruptor diferencial	Ground safety switch	Interrupteur différentiel	---	Q1	Interruptor diferencial	Ground safety switch	Interrupteur différentiel	---
Q2	Interruptor magneto térmico	Interruptor magneto térmico	Circuit breaker	Interrupteur magneto thermique	---	Q2	Interruptor magneto térmico	Circuit breaker	Interrupteur magneto thermique	---	Q2	Interruptor magneto térmico	Circuit breaker	Interrupteur magneto thermique	---	Q2	Interruptor magneto térmico	Circuit breaker	Interrupteur magneto thermique	---
R1-20	Relé auxiliar	Relé auxiliar	Auxiliary relay	Relais auxiliaire	---	R1-20	Relé auxiliar	Auxiliary relay	Relais auxiliaire	---	R1-20	Relé auxiliar	Auxiliary relay	Relais auxiliaire	---	R1-20	Relé auxiliar	Auxiliary relay	Relais auxiliaire	---
RC	Control Remoto	Control Remoto	Remote Control	Contrôleur de Débit	---	RC	Control Remoto	Remote Control	Contrôleur de Débit	---	RC	Control Remoto	Remote Control	Contrôleur de Débit	---	RC	Control Remoto	Remote Control	Contrôleur de Débit	---
RFM	Ventilador de retorno	Ventilador de retorno	Return Fan Motor	Ventilateur de reprise	---	RFM	Ventilador de retorno	Return Fan Motor	Ventilateur de reprise	---	RFM	Ventilador de retorno	Return Fan Motor	Ventilateur de reprise	---	RFM	Ventilador de retorno	Return Fan Motor	Ventilateur de reprise	---
SC	Relé control de secuencia-fallo de fases	Relé control de secuencia-fallo de fases	Phase sequence and failure control relay	Détecteur de phases	---	SC	Relé control de secuencia-fallo de fases	Phase sequence and failure control relay	Détecteur de phases	---	SC	Relé control de secuencia-fallo de fases	Phase sequence and failure control relay	Détecteur de phases	---	SC	Relé control de secuencia-fallo de fases	Phase sequence and failure control relay	Détecteur de phases	---
SD	Sensor detector de humos	Sensor detector de humos	Smoke detection sensor	Tête de détection de fumées	---	SD	Sensor detector de humos	Smoke detection sensor	Tête de détection de fumées	---	SD	Sensor detector de humos	Smoke detection sensor	Tête de détection de fumées	---	SD	Sensor detector de humos	Smoke detection sensor	Tête de détection de fumées	---
SFS	Arrancador suave	Arrancador suave	Soft starter	Démarreur progressif	---	SFS	Arrancador suave	Soft starter	Démarreur progressif	---	SFS	Arrancador suave	Soft starter	Démarreur progressif	---	SFS	Arrancador suave	Soft starter	Démarreur progressif	---
SV	Válvula solenoide	Válvula solenoide	Solenoid valve	Vanne solénoïde	---	SV	Válvula solenoide	Solenoid valve	Vanne solénoïde	---	SV	Válvula solenoide	Solenoid valve	Vanne solénoïde	---	SV	Válvula solenoide	Solenoid valve	Vanne solénoïde	---
TF1-2	Transformador	Transformador	Transformer	Transformateur	---	TF1-2	Transformador	Transformer	Transformateur	---	TF1-2	Transformador	Transformer	Transformateur	---	TF1-2	Transformador	Transformer	Transformateur	---
TS1-2	Sonda temperatura condensacion	Sonda temperatura condensacion	Condensing temperature sensor	Sonde temp. condensation	---	TS1-2	Sonda temperatura condensacion	Condensing temperature sensor	Sonde temp. condensation	---	TS1-2	Sonda temperatura condensacion	Condensing temperature sensor	Sonde temp. condensation	---	TS1-2	Sonda temperatura condensacion	Condensing temperature sensor	Sonde temp. condensation	---

**CODIGO DE COLORES**

bk	negro
br	marroñ
rd	rojo
or	naranja
yl	amarillo
gn	verde
bl	azul
vi	violeta
gr	gris
wh	blanco

**COLOUR CODE**

bk	black
br	brown
rd	red
or	orange
yl	yellow
gn	green
bl	blue
vi	violet
gr	gray
wh	white

**CODE COLEUR**

noir	negro
brun	marroñ
rouge	rojo
orange	naranja
jaune	amarillo
vert	verde
bleu	azul
violet	violeta
gris	gris
blanc	blanco

**FARBKENNUNG**

schwarz	negro
braun	marroñ
rot	rojo
orange	naranja
gelb	amarillo
grün	verde
blau	azul
violett	violeta
grau	gris
weiss	blanco



Lemnox Refrac S.A.

ESQUEMA ELECTRICO  
ELECTRIC DIAGRAM

**ANCM 52D**  
**(LECM+KNCM)**

4Z-33-415-217 10J  
3N ~ 400V 50Hz + PE