

0 5 10 15 20 25 30 35 40 45 50 55 60 65 70 75 80 85 90 95

|   |              |
|---|--------------|
| INDICE  |              |
| REGLETERO CONEXIONES ELECTRICAS<br>TERMINAL STRIP<br>BORNIER DE CONNEXION ELECTRIQUE<br>KLEMMLEISTE | HOJA 1/7     |
| CIRCUITO POTENCIA<br>POWER CIRCUIT<br>CIRCUIT DE PUISSANCE<br>STROMKREIS                            | HOJA 2/7     |
| CIRCUITO MANIOBRA<br>CONTROL CIRCUIT<br>CIRCUIT DE CONTROL<br>STUEERKREIS                           | HOJA 3/7     |
| CONEXION OPCIONALES<br>OPTIONS<br>CONNEXIONS OPTIONNELS<br>OPTIONEN / ZUBEHÖR                       | HOJA 4-5-6/7 |
| LEYENDA REFERENCIAS<br>REFERENCES LEGEND<br>REFERENCE DE LEGENDE<br>LEGENDE                         | HOJA 7/7     |



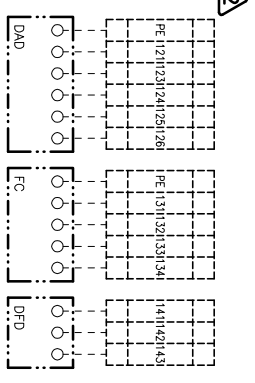
ESQUEMA ELECTRICO  
WIRING DIAGRAM  
SCHEMA ELECTRIQUE  
SCHALTPLAN

Elemento Opcional  
Optional Element  
Element optionnel  
Optionales bauteil

A realizar por el instalador  
To wire by the installer  
A câbler par l'installateur  
Verdrahtung durch den installateur

|          |                    |                                       |   |  |
|----------|--------------------|---------------------------------------|---|--|
| <b>%</b> | Lemnox Refrac S.A. | ESQUEMA ELECTRICO<br>ELECTRIC DIAGRAM | <b>ANCM 52D<br/>(LECM+KNCM) + KIT -15°C</b> | 4Z-33-415-218 10J<br>3N ~ 400V 50Hz + PE |
|----------|--------------------|---------------------------------------|---|--|

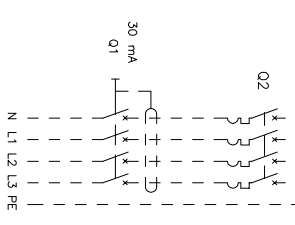
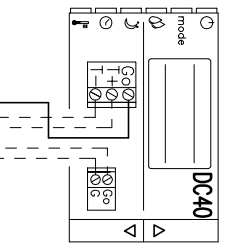
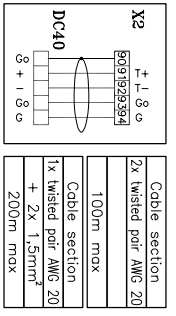
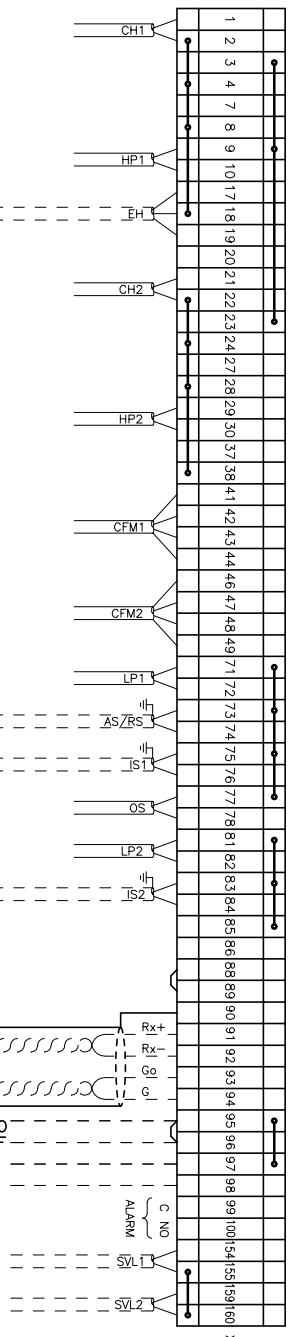
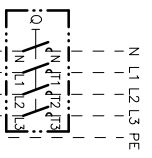
0 5 10 15 20 25 30 35 40 45 50 55 60 65 70 75 80 85 90 95



**⚠** RETIRAR PUENTE SI SE MONTA ON/OFF REMOTO  
 REMOVE LINK FOR REMOTE ON/OFF OPERATION  
 RETIRER LE PONT EN CAS DE MARCHÉ/ARRÊT A DISTANCE  
 ENTFERNEN DIE VERBINDUNG ZUM EIN/AUS FERNSCHALTER

**⚠** ESTAS BORNAS SOLAMENTE SE INCLUYEN CON SU OPCIONAL  
 THESE TERMINALS ARE ONLY INCLUDED WITH ITS OPTIONAL  
 CES CONTACTS SONT INSTALLEES SEULEMENT SI ON DEMANDE CHOISIT L'OPTIONAL  
 DIESE ANSCHLUSSKLEMMEN SIND NUR MIT ZUBEHÖR VERFÜGBAR IHREM OPTIONAL

VER MANUAL INSTALACION  
 SEE INSTALLATION MANUAL (IOM)  
 VOIR LE MANUEL D'INSTALLATION  
 SIEHE INSTALLATIONSHANDBUCH (IOM)



**⚠** CABLE APANTALLADO  
 SCREEN WIRE

Elemento Opcional  
 Optional Element  
 Element optionnel  
 Optionales bauteil

A realizar por el instalador  
 To wire by the installer  
 A câbler par l'installateur  
 Verdrahtung durch den installateur

**1/7**  
 Lemnox Refrac S.A.

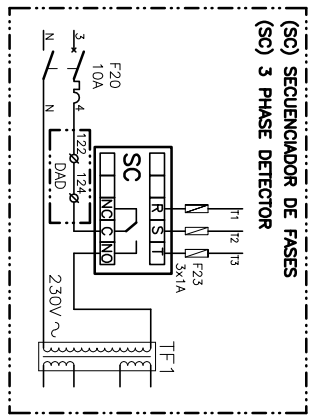
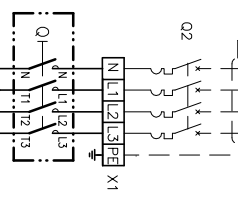
ESQUEMA ELECTRICO  
 ELECTRIC DIAGRAM

**ANCM 52D  
 (LECM+KNCM) + KIT -15°C**

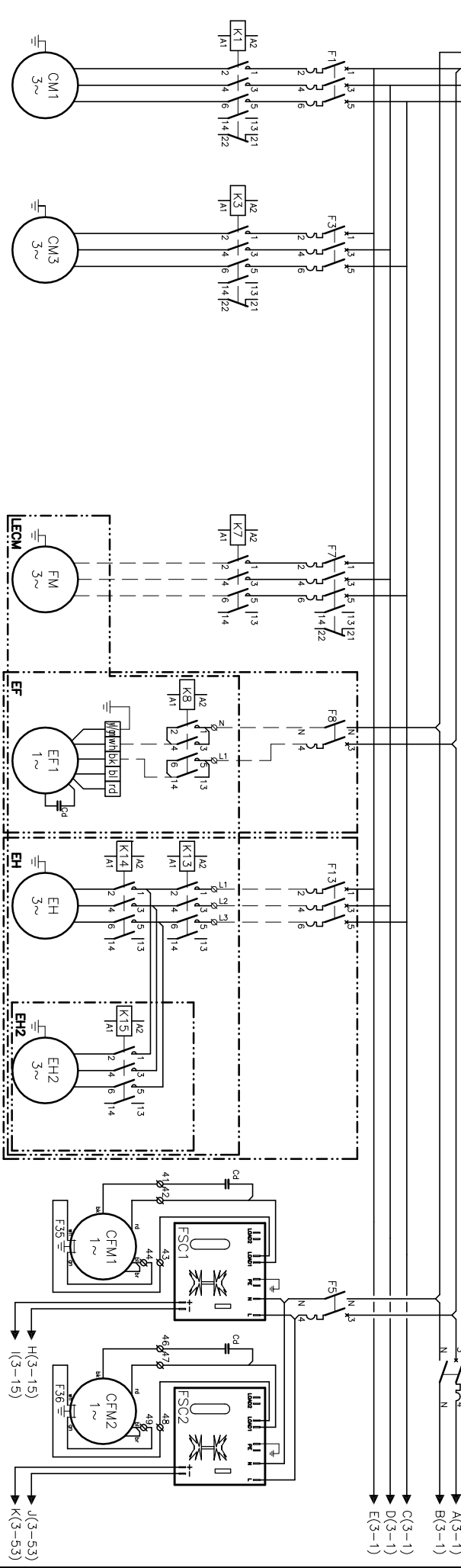
4Z-33-415-218 10J  
 3N ~ 400V 50Hz + PE

0 5 10 15 20 25 30 35 40 45 50 55 60 65 70 75 80 85 90 95

3N~400V 50Hz+PE  
 N L1 L2 L3 PE  
 VER MANUAL INSTALACION  
 SEE INSTALLATION MANUAL (OM)  
 VOIR LE MANUEL D'INSTALLATION  
 SIEHE INSTALLATIONSHANDBUCH (OM)



|             |       |       |
|-------------|-------|-------|
| 75kW<br>1S1 | 10,8A |       |
| 11kW<br>1S1 | 1,6A  |       |
| 15kW<br>1S1 | 15,9A |       |
| 18kW<br>1S1 | 20A   |       |
| 19kW<br>1S1 | 21,7A |       |
| 20kW<br>2S1 | 25A   |       |
|             | 14,5A | 14,5A |
|             |       | 32A   |



|             |                   |                    |                    |     |                         |      |                         |      |                  |           |
|-------------|-------------------|--------------------|--------------------|-----|-------------------------|------|-------------------------|------|------------------|-----------|
| ANCM<br>52D | Int(CC)<br>q(LRA) | 21A<br>111A<br>25A | 21A<br>111A<br>25A | STD | 4,8A<br>26,4A<br>4,6,3A | HIGH | 6,48A<br>35,6A<br>6,10A | 6,8A | 3A<br>12A<br>10A | 3A<br>12A |
|-------------|-------------------|--------------------|--------------------|-----|-------------------------|------|-------------------------|------|------------------|-----------|

Elemento Opcional  
 Optional Element  
 Element optionnel  
 Optionales bauteil

A realizar por el instalador  
 To wire by the installer  
 A cobler par l'installateur  
 Verdrahtung durch den installateur

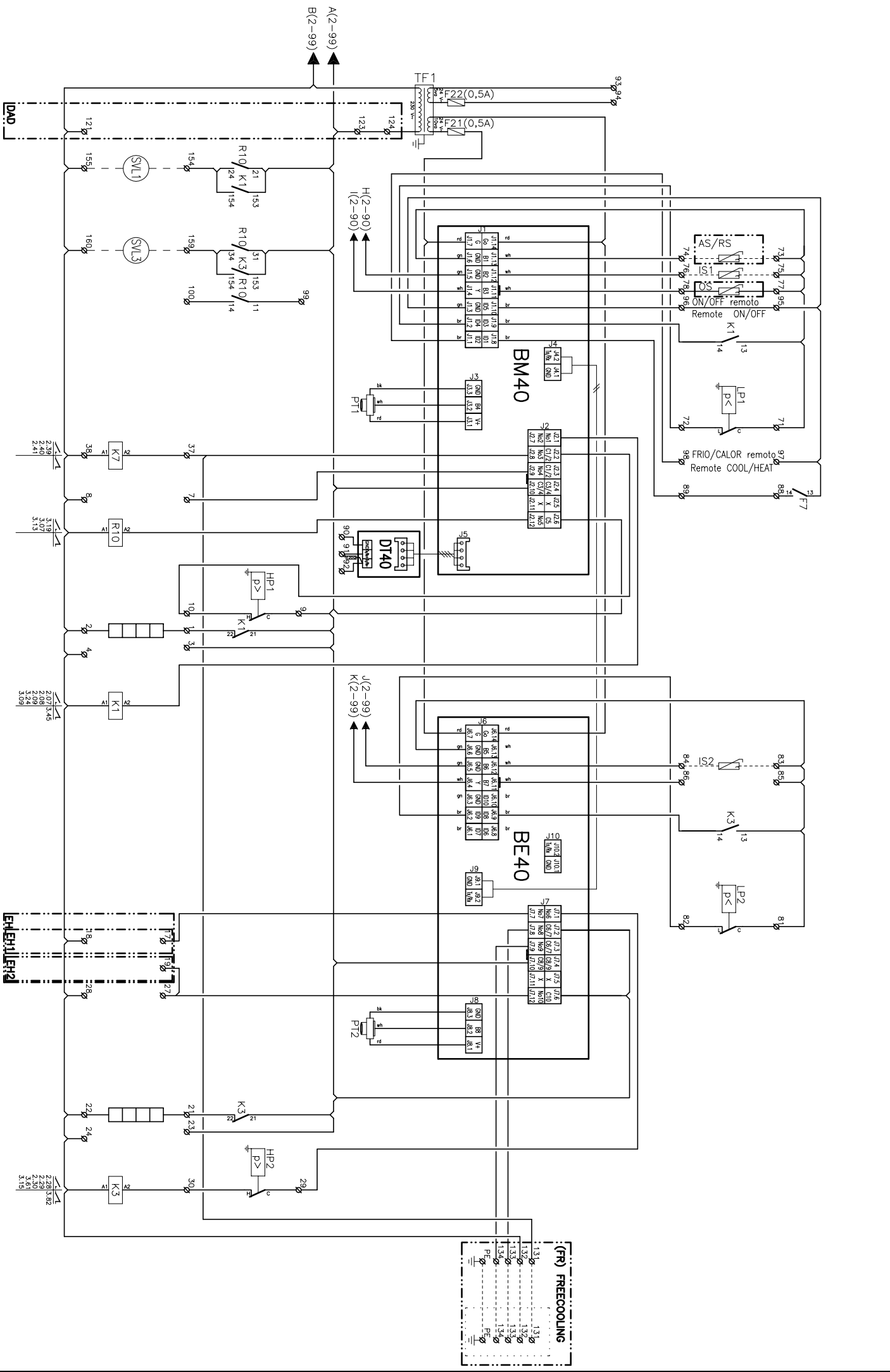
2/7  
 Lemnox Refrac S.A.

ESQUEMA ELECTRICO  
 ELECTRIC DIAGRAM

ANCM 52D  
 + KIT -15°C

4Z-33-415-218 10U  
 3N ~ 400V 50Hz + PE

0 5 10 15 20 25 30 35 40 45 50 55 60 65 70 75 80 85 90 95



Elemento Opcional  
 Optional Element  
 Element optionnel  
 Optionales bauteil

A realizar por el instalador  
 To wire by the installer  
 A câbler par l'installateur  
 Verdrahtung durch den Installateur

3/7  
 Lemnox Refrac S.A.

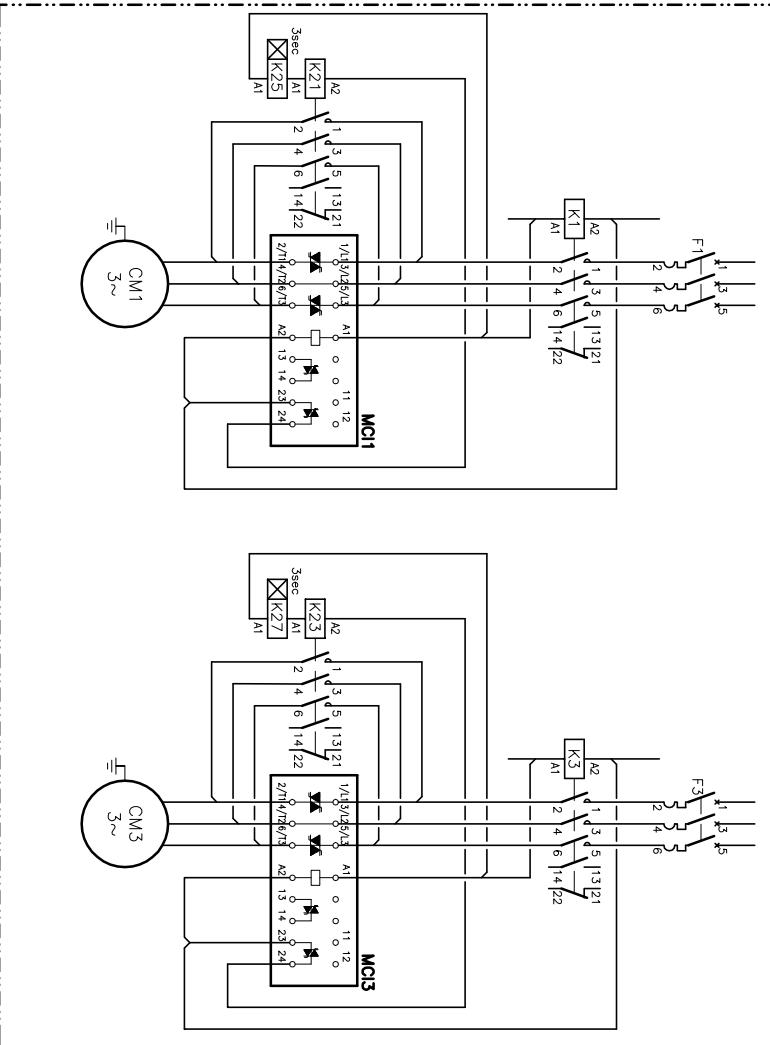
ESQUEMA ELECTRICO  
 ELECTRIC DIAGRAM

ANCM 52D  
 (LECM+KNCM) + KIT -15°C

4Z-33-415-218 10U  
 3N ~ 400V 50Hz + PE

0 5 10 15 20 25 30 35 40 45 50 55 60 65 70 75 80 85 90 95

**(SFS) SOFT STARTED**



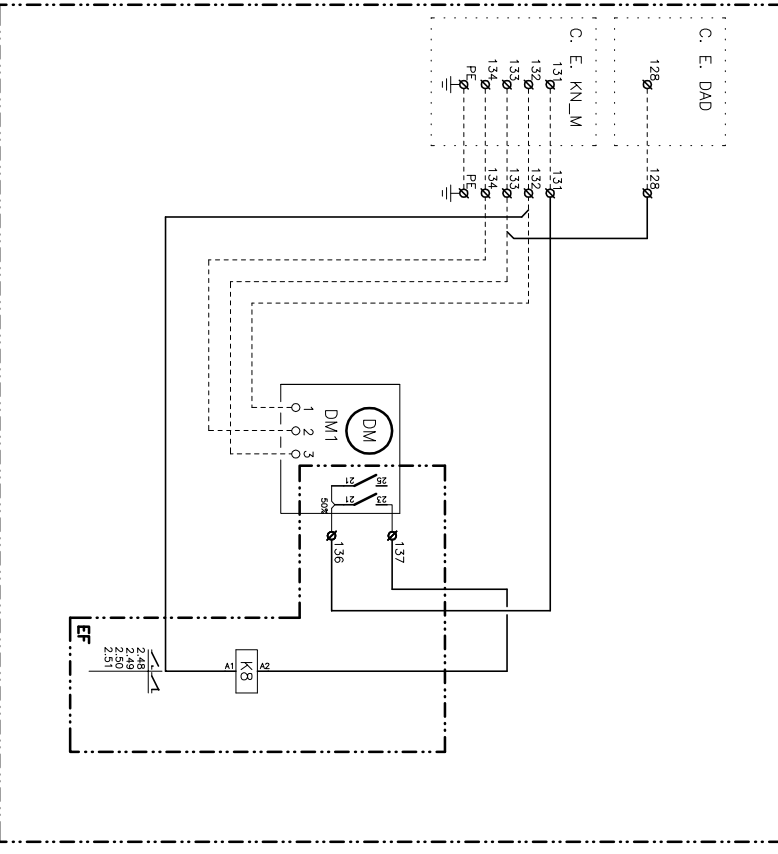
Elemento Opcional  
 Optional Element  
 Element optionnel  
 Optionales bauteil

A realitzar por el instalador  
 To wire by the installer  
 A câbler par l'installateur  
 Verdrahtung durch den installateur

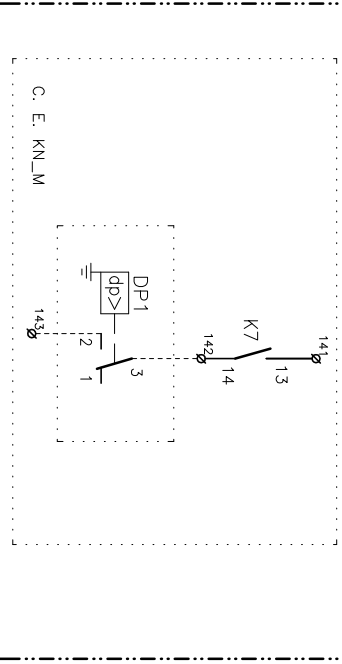
|            |                    |                                       |   |  |
|------------|--------------------|---------------------------------------|---|--|
| <b>4/7</b> | Lemnox Refrac S.A. | ESQUEMA ELECTRICO<br>ELECTRIC DIAGRAM | <b>ANCM 52D<br/>(LECM+KNCM) + KIT -15°C</b> | 4Z-33-415-218 10J<br>3N ~ 400V 50Hz + PE |
|------------|--------------------|---------------------------------------|---|--|

0 5 10 15 20 25 30 35 40 45 50 55 60 65 70 75 80 85 90 95

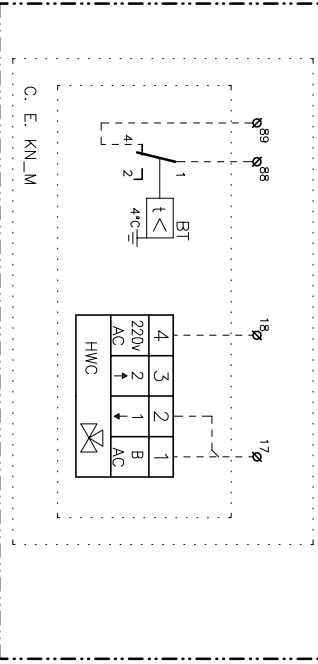
**(FR) FREECOOLING**



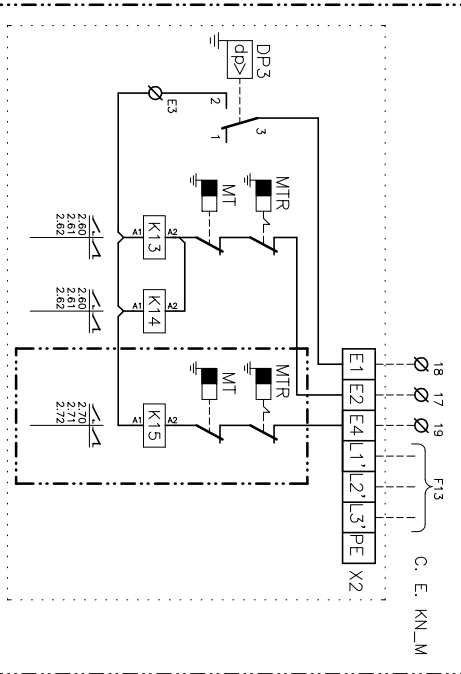
**(DFD) DETECTOR FILTRO SUCIO  
(DFD) DIRTY FILTER DETECTOR**



**(HWC) BATERIA AGUA CALIENTE  
(HWC) HOT WATER COIL**



**(EH) BATERIA ELECTRICA / ELECTRICAL HEATER**



Elemento Opcional  
Optional Element  
Element optionnel  
Optionales bauteil

A realizar por el instalador  
To wire by the installer  
A cobler par l'installateur  
Verdrahtung durch den installateur

**5/7**  
Lennox Refrac S.A.

ESQUEMA ELECTRICO  
ELECTRIC DIAGRAM

**ANCM 52D  
(LECM+KNCM) + KIT -15°C**  
4Z-33-415-218 10J  
3N ~ 400V 50Hz + PE

**(DAD) CONTROL DETECCIÓN DE HUMOS  
(DAD) SMOKE DETECTION CONTROL**

UNIDAD INTERIOR / INDOOR UNIT  
UNITE INTERIEUR / INNENGERÄT

CUADRO PRINCIPAL/MAIN ELECTRICAL BOARD  
COFFRET ELECTRIQUE/HAUPTPLATINE

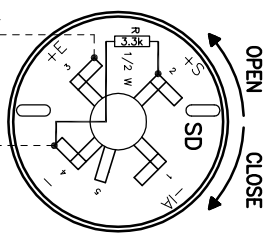
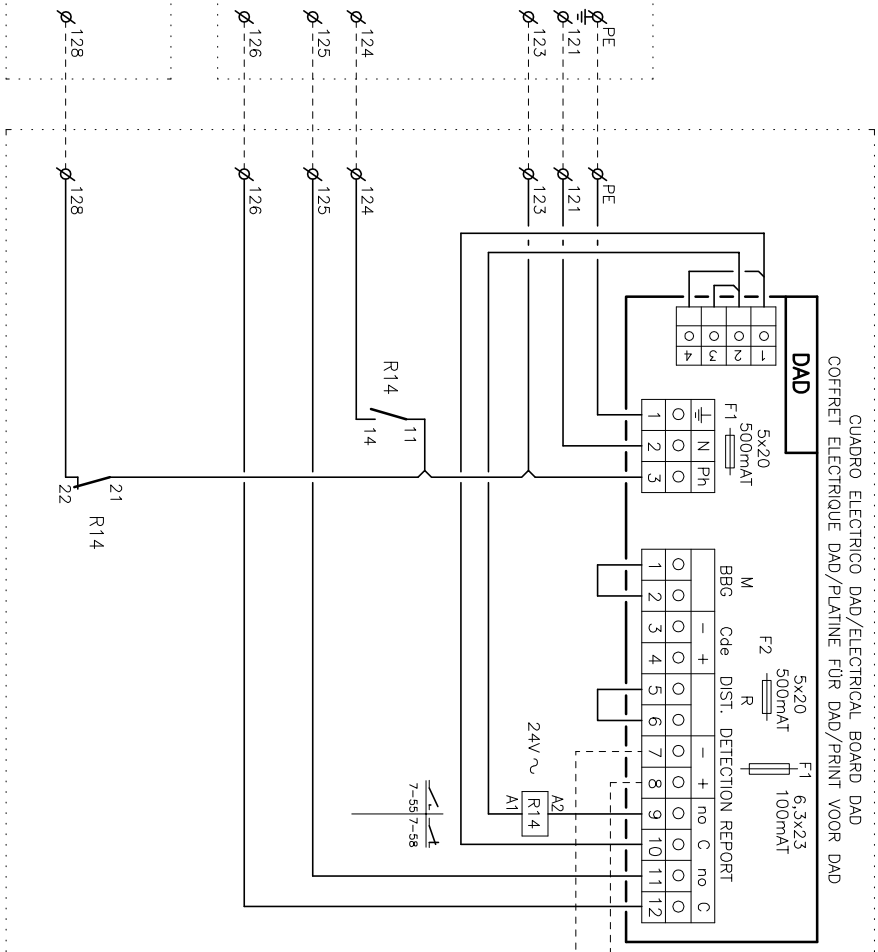
RETIRAR PUENTE SI SE MONTA DAD  
REMOVE LINK FOR DAD OPERATION  
RETRIER LE POND S'IL Y A DAD  
ENTFERNE DIE VERBINDUNG ZUM DAD

PARO UNIDAD  
SHUT-DOWN UNIT  
ARRÊT UNITE  
GERÄT ABSCHALTEN

SEÑAL DE ALARMA  
ALARM SIGNAL  
SIGNALISATION D'ALARME  
ALARMELDUNG

C. E. FREECOOLING/E.B. FREECOOLING  
C. E. DU FREECOOLING/P. FÜR FREIE KÜHLUNG

ARRIR ACTUADOR DE COMPUERTA (ENTRADA AIRE FRESCO 100%)  
OPEN DAMPER ACTUATOR (FRESH AIR INLET 100%)  
OUVRIE MOTEUR DU VOILET (ENTREE AIR NEUF A 100%)  
OFFNE FRISCHLUFTKLAPPE (100% FRISCHLUFTZUFUHR)



A realizar por el instalador  
To wire by the installer  
A câbler par l'installateur  
Verdrahtung durch den installateur

Elemento Opcional  
Optional Element  
Element optionel  
Optionales bauteil

6/7  
Lemnox Refrac S.A.

ESQUEMA ELECTRICO  
ELECTRIC DIAGRAM

ANCM 52D  
(LECM+KNCM) + KIT -15°C

4Z-33-415-218 10J  
3N ~ 400V 50Hz + PE

|               | 0  | 5   | 10   | 15   | 20                                   | 25 | 30 | 35 | 40 | 45 | 50 | 55 | 60 | 65 | 70 | 75 | 80 | 85 | 90 | 95 |
|---------------|--|---|--|--|--------------------------------------|----|----|----|----|----|----|----|----|----|----|----|----|----|----|----|
| AS/RS<br>BM40 | <b>LEYENDA</b>                           |   |  |  |                                      |    |    |    |    |    |    |    |    |    |    |    |    |    |    |    |
| Cd            | <b>LEGEND</b>                            |   |  |  |                                      |    |    |    |    |    |    |    |    |    |    |    |    |    |    |    |
| CH            | <b>REFERENCE</b>                         |   |  |  |                                      |    |    |    |    |    |    |    |    |    |    |    |    |    |    |    |
| CM            | <b>LEGENDE</b>                           |   |  |  |                                      |    |    |    |    |    |    |    |    |    |    |    |    |    |    |    |
| DM            | Sonda temperatura ambiente remoto        | Ambient remote sensor                     | Module de Control                              | Sonde temp. à distance                         | Umgebungsfertfühler                  |    |    |    |    |    |    |    |    |    |    |    |    |    |    |    |
| DAD           | Modulo Isgico                            | Logic Module                              | Condensateur                                   | Condensateur                                   | Logic Modul                          |    |    |    |    |    |    |    |    |    |    |    |    |    |    |    |
| DPI           | Resistencia de carter                    | Crankcase heater                          | Resistance de carter                           | Resistance de carter                           | Kurbelwärmehheizung                  |    |    |    |    |    |    |    |    |    |    |    |    |    |    |    |
| DI40          | Motor ventilador exterior                | Compressor fan motor                      | Motor ventilateur extérieur                    | Motor ventilateur extérieur                    | Kondensatorlüftermotor               |    |    |    |    |    |    |    |    |    |    |    |    |    |    |    |
| EH            | Control de compresor                     | Compressor motor                          | Compresseur                                    | Compresseur                                    | Kompressor                           |    |    |    |    |    |    |    |    |    |    |    |    |    |    |    |
| F1-7          | Control de detección de humos            | Smoke detection control                   | Détecteur fumées                               | Détecteur fumées                               | Ausleseinheitrauchmelder             |    |    |    |    |    |    |    |    |    |    |    |    |    |    |    |
| F20           | Servomotor compuerta                     | Damper actuator                           | Servomoteur registre                           | Servomoteur registre                           | Klappenantrieb                       |    |    |    |    |    |    |    |    |    |    |    |    |    |    |    |
| F21-22-23     | Detector filtros sucios                  | Dirty filter detector                     | Détecteur filtres encrassés                    | Détecteur filtres encrassés                    | Differenzdruckwächter                |    |    |    |    |    |    |    |    |    |    |    |    |    |    |    |
| F31-34        | Modulo TTL-485                           | TTL-485 Module                            | Module de TTL-485                              | Module de TTL-485                              | TTL-485 Modul                        |    |    |    |    |    |    |    |    |    |    |    |    |    |    |    |
| F35-36-38-39  | Ventilador de extracción                 | Exhaust fan                               | Ventilateur d'extroction                       | Ventilateur d'extroction                       | Abuftüfter                           |    |    |    |    |    |    |    |    |    |    |    |    |    |    |    |
| FC            | Bateria eléctrica                        | Electrical heater                         | Résistance électrique                          | Résistance électrique                          | Heizstufe                            |    |    |    |    |    |    |    |    |    |    |    |    |    |    |    |
| FM            | Magneto térmico                          | Circuitbreaker                            | Disjoncteur                                    | Disjoncteur                                    | Motor/SchutzSchalter                 |    |    |    |    |    |    |    |    |    |    |    |    |    |    |    |
| FSC           | Fusible del TF1-SC                       | Circuitbreaker                            | Fusible TF1-SC                                 | Fusible TF1-SC                                 | Motor/SchutzSchalter                 |    |    |    |    |    |    |    |    |    |    |    |    |    |    |    |
| HP1-2         | Módulo protección compresor              | Compressor protector module               | Module protection du compresseur               | Module protection du compresseur               | Therm. Kompresorrelais               |    |    |    |    |    |    |    |    |    |    |    |    |    |    |    |
| HPR1-1-2      | Protección térmica                       | Thermal protection                        | Protection thermique                           | Protection thermique                           | Therm. Relais                        |    |    |    |    |    |    |    |    |    |    |    |    |    |    |    |
| HWC           | Freecooling                              | Freecooling                               | Freecooling                                    | Freecooling                                    | Freie-Kühlung                        |    |    |    |    |    |    |    |    |    |    |    |    |    |    |    |
| lq(LRA)       | Motor ventilador interior                | Indoor fan motor                          | Motor ventilateur intérieur                    | Motor ventilateur intérieur                    | Innenventilatormotor                 |    |    |    |    |    |    |    |    |    |    |    |    |    |    |    |
| lm(MCC)       | Control de condensación                  | Fan speed control                         | Variateur de vitesse du ventilateur            | Variateur de vitesse du ventilateur            | Kondensationsdruckregelung           |    |    |    |    |    |    |    |    |    |    |    |    |    |    |    |
| IS1-2         | Presostato de alta                       | High pressure pressostat                  | Pressostat HP                                  | Pressostat HP                                  | Hochdruckpressostat                  |    |    |    |    |    |    |    |    |    |    |    |    |    |    |    |
| K             | Presostato CPC                           | CPC pressure switch                       | Pressostat du control de pression condensation | Pressostat du control de pression condensation | Kondensationsdruckregelungpressostat |    |    |    |    |    |    |    |    |    |    |    |    |    |    |    |
| LD            | Bateria agua caliente                    | Hot Water Coil                            | la bobine de l'eau chaude                      | la bobine de l'eau chaude                      | ---                                  |    |    |    |    |    |    |    |    |    |    |    |    |    |    |    |
| LP1-2         | Intensidad de arranque                   | Starting current                          | Intensité de démarrage                         | Intensité de démarrage                         | Anlaufstrom                          |    |    |    |    |    |    |    |    |    |    |    |    |    |    |    |
| MT            | Intensidad máxima                        | Maximum current                           | Intensité maximal                              | Intensité maximal                              | Maximale stromstärke                 |    |    |    |    |    |    |    |    |    |    |    |    |    |    |    |
| MTR           | Sonda temperatura batería interior       | Indoor coil temperature sensor            | Sonde temp. batterie interieures               | Sonde temp. batterie interieures               | Temperaturfühler Verdampfer 1        |    |    |    |    |    |    |    |    |    |    |    |    |    |    |    |
| OS            | Contacto                                 | Contact                                   | Contacteur                                     | Contacteur                                     | Schutz                               |    |    |    |    |    |    |    |    |    |    |    |    |    |    |    |
| PT1-2         | Kit larga distancia tubería              | Kit piping long distance                  | Kit longues distances tuyauterie               | Kit longues distances tuyauterie               | Kit für lange Leitung                |    |    |    |    |    |    |    |    |    |    |    |    |    |    |    |
| O             | Presostato baja                          | Low pressure pressostat                   | Pressostat BP                                  | Pressostat BP                                  | Niederdruckpressostat                |    |    |    |    |    |    |    |    |    |    |    |    |    |    |    |
| Q1            | Termostato seguridad (70°C automático)   | Safety thermostat (open 70° autom. reser) | T. securité (70°C automatique)                 | T. securité (70°C automatique)                 | Sicherheitsther. (70° automatisch)   |    |    |    |    |    |    |    |    |    |    |    |    |    |    |    |
| Q2            | Termostato seguridad (105°C manual)      | Safety thermostat (open 105° manu. reser) | T. securité (105°C manuel)                     | T. securité (105°C manuel)                     | Sicherheitsther. (105° manuell)      |    |    |    |    |    |    |    |    |    |    |    |    |    |    |    |
| R1-20         | Sonda temperatura exterior               | Outdoor temperature sensor                | Sensur extérieure du temperature               | Sensur extérieure du temperature               | Außertemperaturfühler                |    |    |    |    |    |    |    |    |    |    |    |    |    |    |    |
| RC            | Transductor de presión refrigerante      | Refrigerant pressure transducer           | Transducteur de pression                       | Transducteur de pression                       | Drucktransmitter                     |    |    |    |    |    |    |    |    |    |    |    |    |    |    |    |
| RFM           | Interruptor general                      | Main switch                               | Interrupteur général                           | Interrupteur général                           | Hauptschalter                        |    |    |    |    |    |    |    |    |    |    |    |    |    |    |    |
| SD            | Interruptor diferencial                  | Ground safety switch                      | Interrupteur différentiel                      | Interrupteur différentiel                      | Schalter                             |    |    |    |    |    |    |    |    |    |    |    |    |    |    |    |
| SFS           | Relé auxiliar                            | Circuit breaker                           | Relais auxiliaire                              | Relais auxiliaire                              | Motor/SchutzSchalter                 |    |    |    |    |    |    |    |    |    |    |    |    |    |    |    |
| SV            | Control Remoto                           | Remote Control                            | Contrôleur de Débit                            | Contrôleur de Débit                            | Hilfsrelais                          |    |    |    |    |    |    |    |    |    |    |    |    |    |    |    |
| TS1-2         | Ventilador de retorno                    | Return Fan Motor                          | Ventilateur de reprise                         | Ventilateur de reprise                         | Stromungswächter/SchwimmSchalter     |    |    |    |    |    |    |    |    |    |    |    |    |    |    |    |
| WH            | Relé control de secuencia-fallo de fases | Phase sequence and failure control relay  | Détecteur de phases                            | Détecteur de phases                            | Rückluftlüftermotor                  |    |    |    |    |    |    |    |    |    |    |    |    |    |    |    |
|               | Sensor detector de humos                 | Smoke detection sensor                    | Tête de détection de fumées                    | Tête de détection de fumées                    | Phasenfolgerüberwachung+Störmel      |    |    |    |    |    |    |    |    |    |    |    |    |    |    |    |
|               | Arrancador suave                         | Soft starter                              | Démorreur progressif                           | Démorreur progressif                           | Rauchmelder                          |    |    |    |    |    |    |    |    |    |    |    |    |    |    |    |
|               | Válvula solenoide                        | Solenoid valve                            | Vanne solénoïde                                | Vanne solénoïde                                | Softstarter/Sanftanlauf              |    |    |    |    |    |    |    |    |    |    |    |    |    |    |    |
|               | Transformador                            | Transformer                               | Transformateur                                 | Transformateur                                 | Magneventil                          |    |    |    |    |    |    |    |    |    |    |    |    |    |    |    |
|               | Sonda temperatura condensacion           | Condensing temperature sensor             | Sonde temp. condensation                       | Sonde temp. condensation                       | Temperaturfühler Kondensator 1       |    |    |    |    |    |    |    |    |    |    |    |    |    |    |    |
|               | <b>CODIGO DE COLORES</b>                 | <b>COLOUR CODE</b>                        | <b>CODE COLEUR</b>                             | <b>FARBKENNUNG</b>                             |                                      |    |    |    |    |    |    |    |    |    |    |    |    |    |    |    |
| bk            | negro                                    | black                                     | noir   | schwarz  |                                      |    |    |    |    |    |    |    |    |    |    |    |    |    |    |    |
| br            | marroñ                                   | brown                                     | brun   | braun  |                                      |    |    |    |    |    |    |    |    |    |    |    |    |    |    |    |
| rd            | rojo                                     | red                                       | rouge  | rot  |                                      |    |    |    |    |    |    |    |    |    |    |    |    |    |    |    |
| or            | naranja                                  | orange                                    | orange   | orange   |                                      |    |    |    |    |    |    |    |    |    |    |    |    |    |    |    |
| yl            | amarillo                                 | yellow                                    | jaune  | gelb   |                                      |    |    |    |    |    |    |    |    |    |    |    |    |    |    |    |
| gn            | verde                                    | green                                     | vert   | grün   |                                      |    |    |    |    |    |    |    |    |    |    |    |    |    |    |    |
| bl            | azul                                     | blue                                      | bleu   | blau   |                                      |    |    |    |    |    |    |    |    |    |    |    |    |    |    |    |
| vi            | violeta                                  | violet                                    | violet   | violett  |                                      |    |    |    |    |    |    |    |    |    |    |    |    |    |    |    |
| gr            | gris                                     | gray                                      | gris   | grau   |                                      |    |    |    |    |    |    |    |    |    |    |    |    |    |    |    |
| wh            | blanco                                   | white                                     | blanc  | weiss  |                                      |    |    |    |    |    |    |    |    |    |    |    |    |    |    |    |