

0 5 10 15 20 25 30 35 40 45 50 55 60 65 70 75 80 85 90 95

INDICE	
REGLETERO CONEXIONES ELECTRICAS TERMINAL STRIP BORNIER DE CONNEXION ELECTRIQUE KLEMMLEISTE	HOJA 1/6
CIRCUITO POTENCIA POWER CIRCUIT CIRCUIT DE PUISSANCE STROMKREIS	HOJA 2/6
CIRCUITO MANIOBRA CONTROL CIRCUIT CIRCUIT DE CONTROL STUEERKREIS	HOJA 3/6
CONEXION OPCIONALES OPTIONS CONNEXIONS OPTIONNELS OPTIONEN / ZUBEHÖR	HOJA 4-5/6
LEYENDA REFERENCIAS REFERENCES LEGEND REFERENCE DE LEGENDE LEGENDE	HOJA 6/6



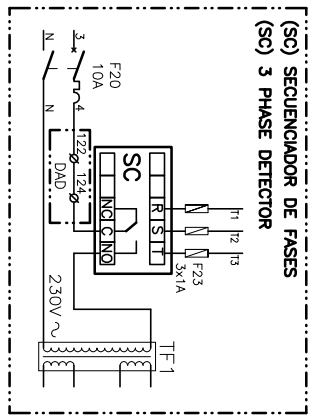
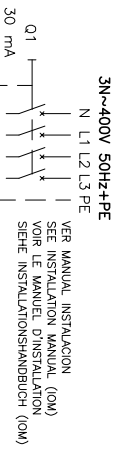
ESQUEMA ELECTRICO
WIRING DIAGRAM
SCHEMA ELECTRIQUE
SCHALTPLAN

Elemento Opcional
Optional Element
Element optionnel
Optionales bauteil

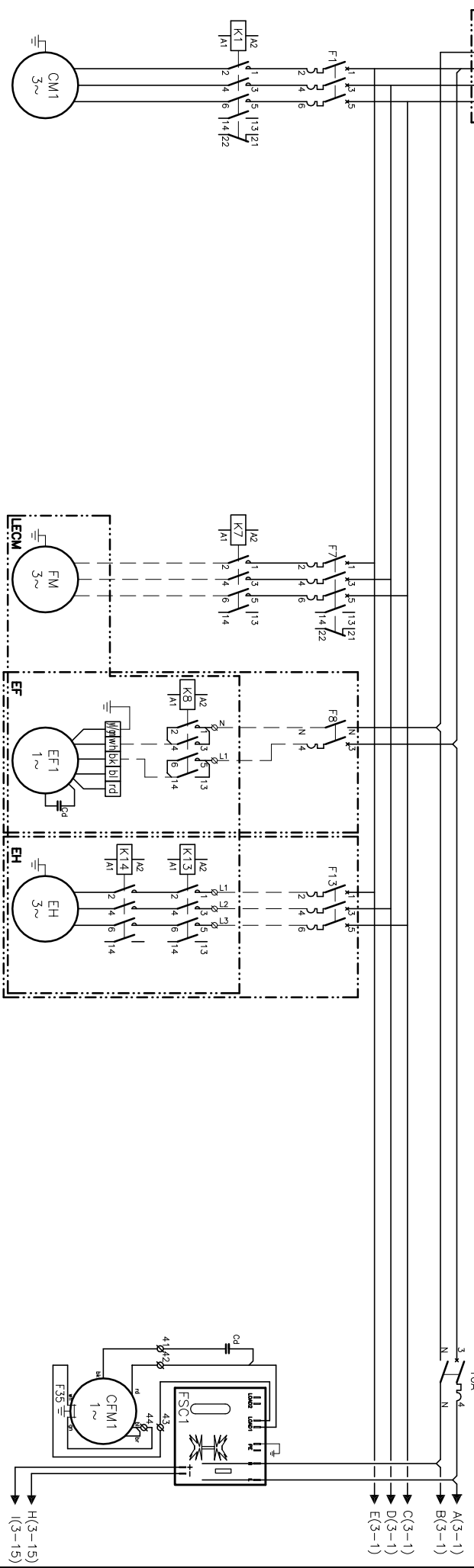
A realizar por el instalador
To wire by the installer
A câbler par l'installateur
Verdrahtung durch den installateur

%	Lennox Refrac S.A.	ESQUEMA ELECTRICO ELECTRIC DIAGRAM	ANCM 26E-32E-38E-43E (LECM+KNCM) + KIT -15°C	4Z-33-41-218 10J 3N ~ 400V 50Hz + PE
----------	--------------------	---------------------------------------	---	---

0 5 10 15 20 25 30 35 40 45 50 55 60 65 70 75 80 85 90 95



7,5kW	Im(CC)	10,8A
1St	Id(LRA)	16A
11kW	Im(CC)	15,9A
1St	Id(LRA)	20A
15kW	Im(CC)	21,7A
1St	Id(LRA)	25A



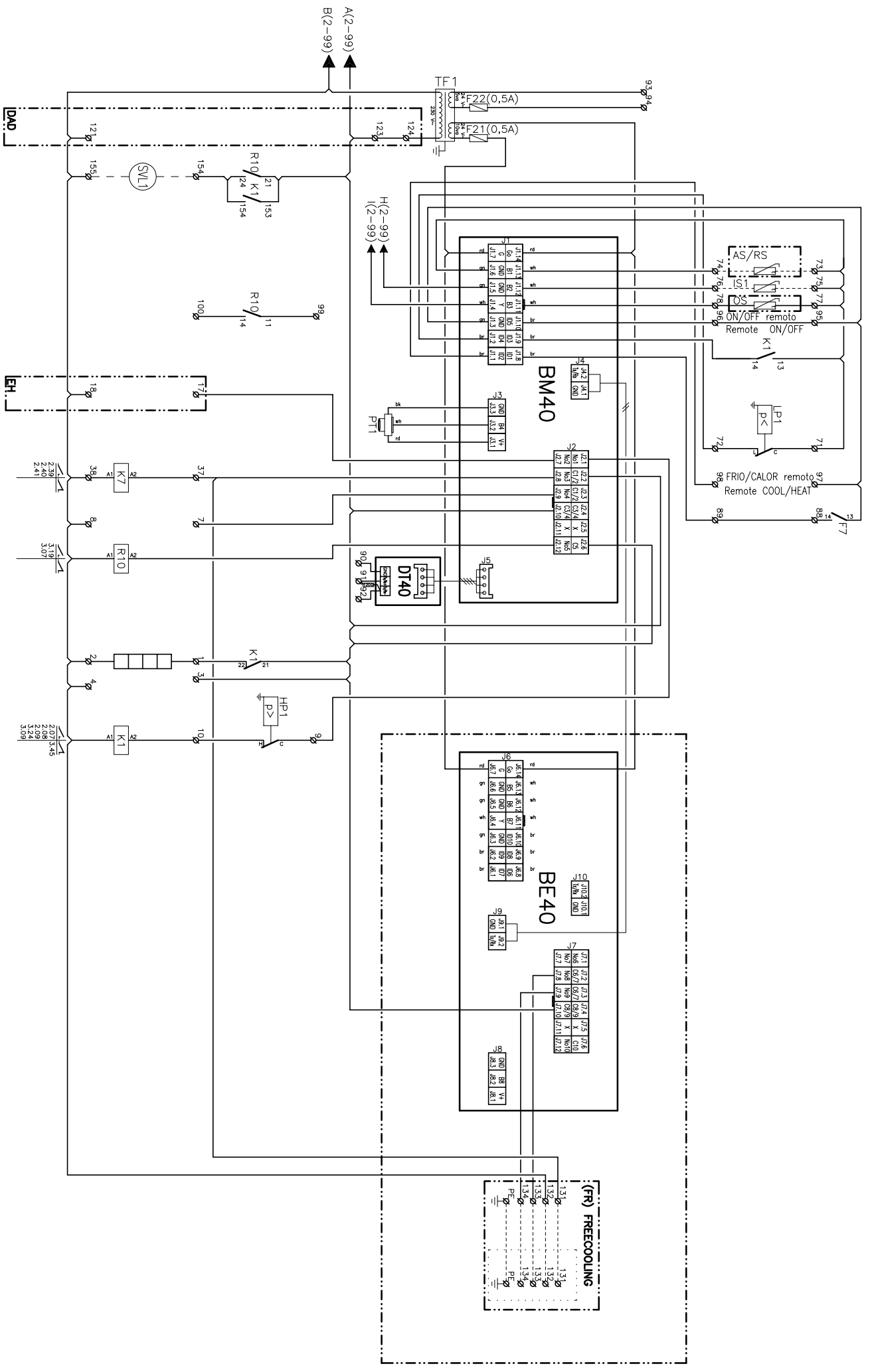
ANCM	Im(CC)	2,59A	3,45A	2,6A	3A
2BE	Id(LRA)	11,1A	17,3A	2,6A	12A
ANCM	F	2,5,4A	2,5,4A	2,6A	3,4A
ANCM	Im(CC)	2,59A	3,45A	2,6A	13,2A
ANCM	Id(LRA)	11,9A	17,3A	2,6A	13,2A
ANCM	F	2,5,4A	2,5,4A	2,6A	3,4A
ANCM	Im(CC)	2,59A	3,45A	2,6A	13,2A
ANCM	Id(LRA)	15,8A	26,4A	2,6A	13,2A
ANCM	F	3,2A	4,8A	2,6A	3,4A
ANCM	Im(CC)	3,1A	4,8A	2,6A	3,4A
ANCM	Id(LRA)	19,8A	26,4A	2,6A	13,2A
ANCM	F	3,2A	4,6,3A	2,6A	3,4A

Elemento Opcional
 Optional Element
 Element optionnel
 Optionales bauteil

A realizar por el instalador
 To wire by the installer
 A cobler par l'installateur
 Verdringung durch den installateur

2/6 Lennox Refrac S.A. ESQUEMA ELECTRICO (LECM+KNCM) + KIT -15°C ANCM 26E-32E-38E-43E 4Z-33-41-218 10U 3N ~ 400V 50Hz + PE

0 5 10 15 20 25 30 35 40 45 50 55 60 65 70 75 80 85 90 95



Elemento Opcional
 Optional Element
 Element optionel
 Opcionales bauteil

A realitzar per el instalador
 To wire by the installer
 A cobrir per l'instal·lador
 Verdrahtung durch den Installateur

3/6
 Lennox Refrac S.A.

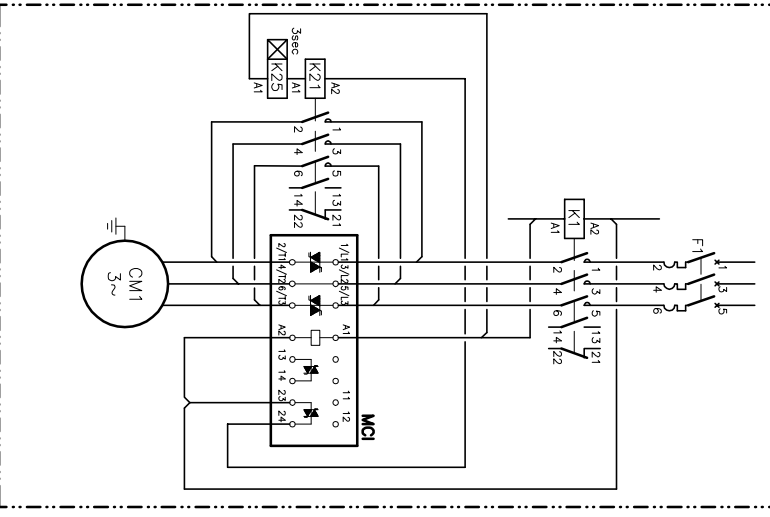
ESQUEMA ELECTRICO
 ELECTRIC DIAGRAM

ANCM 26E-32E-38E-43E
 (LECM+KNCM) + KIT -15°C

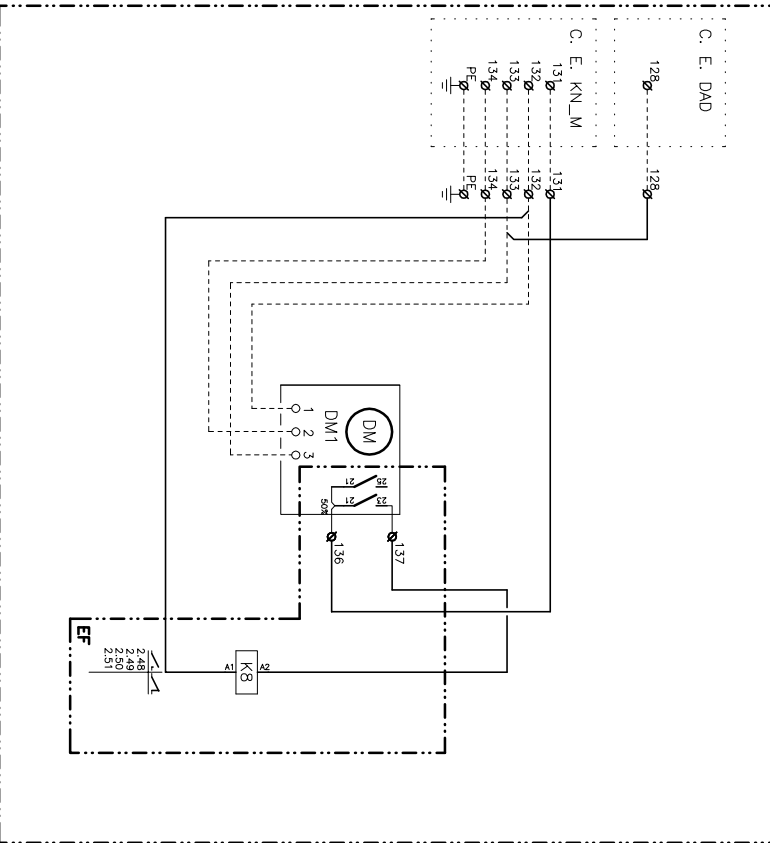
4Z-33-411-218 10U
 3N ~ 400V 50Hz + PE

0 5 10 15 20 25 30 35 40 45 50 55 60 65 70 75 80 85 90 95

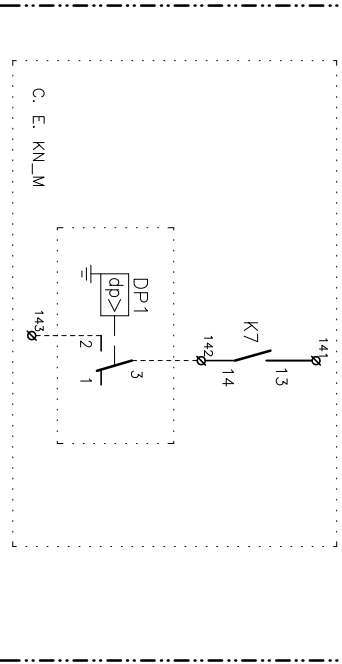
(SFS) SOFT STARTED



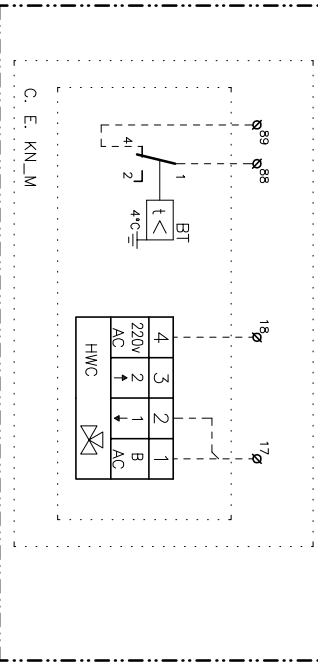
(FR) FREECOOLING



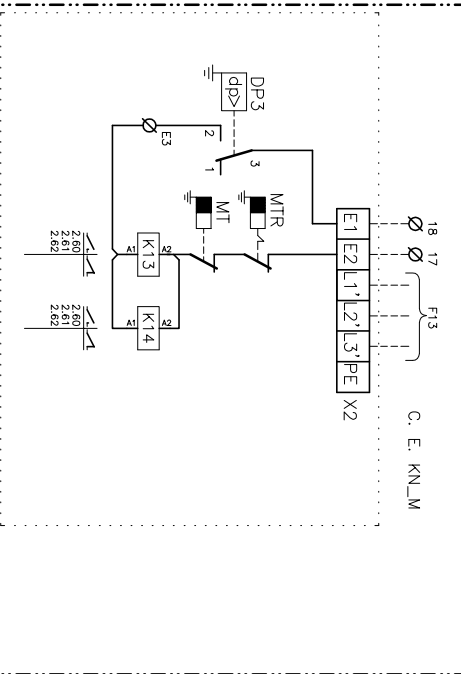
**(DPD) DETECTOR FILTRO SUCIO
(DPF) DIRTY FILTER DETECTOR**



**(HWC) BATERIA AGUA CALIENTE
(HWC) HOT WATER COIL**



(EH) BATERIA ELECTRICA / ELECTRICAL HEATER



Elemento Opcional
Optional Element
Element optionnel
Optionales bauteil

A realizar por el instalador
To wire by the installer
A cobler par l'installateur
Verdrahtung durch den installateur

4/6
Lennox Refrac S.A.

ESQUEMA ELECTRICO
ELECTRIC DIAGRAM

**ANCM 26E-32E-38E-43E
(LECM+KNCM) + KIT -15°C**

4Z-33-41-1-218 10J
3N ~ 400V 50Hz + PE

0	5	10	15	20	25	30	35	40	45	50	55	60	65	70	75	80	85	90	95
AS/RS BM40	Sonda temperatura ambiente remoto	LEYENDA	LEGEND	REFERENCE	LEGENDE														
Cd	Modulo logico		Ambient remote sensor	Module de Control	Umgebungsfertfühler														
CH	Condensador		Capacitor	Condensateur	Logic Modul														
CM	Resistencia de carter		Crankcase heater	Resistance de carter	Kurbelwärmehheizung														
DM	Motor ventilador exterior		Compressor fan motor	Motor ventilateur extérieur	Kondensatorlüftermotor														
DAD	Motor compresor		Compressor motor	Compresseur	Kompressor														
DPM	Control deteccion de humos		Smoke detection control	Détecteur fumées	Ausleseinheitrauchmelder														
DPT	Servomotor compuerta		Damper actuator	Servomoteur registre	Klappenantrieb														
DI40	Detector filtros sucios		Dirty filter detector	Détecteur filtres encrassés	Differenzdruckwächter														
EF	Modulo TTL-485		TTL-485 Module	Module de TTL-485	TTL-485 Modul														
EH	Ventilador de extraccio		Exhaust fan	Ventilateur d'extroction	Abuftüfter														
F1-7	Bateria eléctrica		Electrical heater	Résistance électrique	Heizstufe														
F20	Magneto térmico		Circuitbreaker	Disjoncteur	Motor/SchutzSchalter														
F21-22-23	Fusible del TF1-SC		FF-1-SC fuse	Fusible TF1-SC	Motor/SchutzSchalter														
F31-34	Módulo protección compresor		Compressor protector module	Module protection du compresseur	TF1-SC Schutz														
F35-36-38-39	Protección térmica		Thermal protection	Protection thermique	Therm. Relais														
FC	Freecooling		Freecooling	Freecooling	Freie-Kühlung														
FM	Motor ventilador interior		Indoor fan motor	Motor ventilateur intérieur	Innenventilatormotor														
FSC	Control de condensación		Fan speed control	Variateur de vitesse du ventilateur	Kondensationsdruckregelung														
HP1-2	Presostato de alta		High pressure pressostat	Pressostat HP	Hochdruckpressostat														
HPRL1-2	Presostato CPC		CPC pressure switch	Pressostat du control de pression condensation	Kondensationsdruckregelungpressostat														
HWC	Bateria agua caliente		Hot Water Coil	la bobine de l'eau chaude	---														
lq(LRA)	Intensidad de arranque		Starting current	Intensité de démarrage	Anlaufstrom														
lm(MCC)	Intensidad máxima		Maximum current	Intensité maximal	Maximale stromstärke														
IS1-2	Sonda temperatura batería interior		Indoor coil temperature sensor	Sonde temp. batterie interieures	Temperaturfühler Verdampfer 1														
K	Contacto		Contacteur	Contacteur	Schutz														
LD	Kit larga distancia tubería		Kit piping long distance	Kit longues distances tuyauterie	---														
LP1-2	Presostato baja		Low pressure pressostat	Pressostat BP	Niederdruckpressostat														
MT	Termostato seguridad (70°C automático)		Safety thermostat (open 70° autom. reser)	T. securité (70°C automatique)	Sicherheitssther. (70° automatisch)														
MTR	Termostato seguridad (105°C manual)		Safety thermostat (open 105° manu. reser)	T. securité (105°C manuel)	Sicherheitssther. (105° manuell)														
OS	Sonda temperatura exterior		Outdoor temperature sensor	Sensur extérieure du temperature	Drucktransmitter														
PT1-2	Transductor de presión refrigerante		Refrigerant pressure transducer	Transducteur de pression	HauptSCHalter														
O	Interruptor general		Main switch	Interrupteur général	SCHalter														
Q1	Interruptor diferencial		Ground safety switch	Interrupteur différentiel	Hilfsrelais														
Q2	Interruptor magneto térmico		Circuit breaker	Interrupteur magneto thermique	Motor/SchutzSchalter														
R1-20	Relé auxiliar		Auxiliary relay	Relais auxiliaire	Stromungswächter/SchwimmSCHalter														
RC	Control Remoto		Remote Control	Contrôleur de Débit	Rückluftfühlermotor														
RFM	Ventilador de retorno		Return Fan Motor	Ventilateur de reprise	Phasenfolgerüberwachung+Störmel														
SC	Relé control de secuencia-fallo de fases		Phase sequence and failure control relay	Détecteur de phases	Rauchmelder														
SD	Sensor detector de humos		Smoke detection sensor	Tête de détection de fumées	Softstarter														
SFS	Arrancador suave		Soft starter	Démarreur progressif	Magnventil														
SV	Válvula solenoide		Solenoid valve	Vanne solénoïde	Transformador														
TF1-2	Transformador		Transformer	Transformateur	Temperaturfühler Kondensator 1														
TS1-2	Sonda temperatura condensacion		Condensing temperature sensor	Sonde temp. condensation	---														
bk	CODIGO DE COLORES		COLOUR CODE	CODE COLEUR	FARBKENNUNG														
br	negro		black	noir	schwarz														
brn	marroñ		brown	brun	braun														
rd	rojo		red	rouge	rot														
or	naranja		orange	orange	orange														
yl	amarillo		yellow	jaune	gelb														
gn	verde		green	vert	grün														
bl	azul		blue	bleu	blau														
vi	violeta		violet	violet	violett														
gr	gris		gray	gris	grau														
wh	blanco		white	blanc	weiss														

6/6

Lennox Refrac S.A.

ESQUEMA ELECTRICO
ELECTRIC DIAGRAMANCM 26E-32E-38E-43E
(LECM+KNCM) + KIT -15°C4Z-33-411-218 10J
3N ~ 400V 50Hz + PE