

0 5 10 15 20 25 30 35 40 45 50 55 60 65 70 75 80 85 90 95

|   |            |
|---|------------|
| INDICE  |            |
| REGLETERO CONEXIONES ELECTRICAS<br>TERMINAL STRIP<br>BORNIER DE CONNEXION ELECTRIQUE<br>KLEMMLEISTE | HOJA 1/6   |
| CIRCUITO POTENCIA<br>POWER CIRCUIT<br>CIRCUIT DE PUISSANCE<br>STROMKREIS                            | HOJA 2/6   |
| CIRCUITO MANIOBRA<br>CONTROL CIRCUIT<br>CIRCUIT DE CONTROL<br>STUEERKREIS                           | HOJA 3/6   |
| CONEXION OPCIONALES<br>OPTIONS<br>CONNEXIONS OPTIONNELS<br>OPTIONEN / ZUBEHÖR                       | HOJA 4-5/6 |
| LEYENDA REFERENCIAS<br>REFERENCES LEGEND<br>REFERENCE DE LEGENDE<br>LEGENDE                         | HOJA 6/6   |

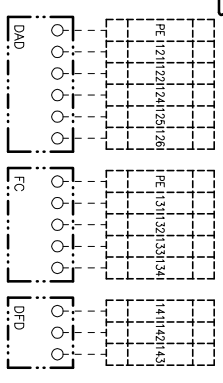


ESQUEMA ELECTRICO  
WIRING DIAGRAM  
SCHEMA ELECTRIQUE  
SCHALTPLAN

Elemento Opcional  
Optional Element  
Element optionnel  
Optionales bauteil

A realizar por el instalador  
To wire by the installer  
A câbler par l'installateur  
Verdrahtung durch den installateur

|          |                    |                                       |                                |  |
|----------|--------------------|---------------------------------------|--------------------------------|--|
| <b>%</b> | Lemnox Refrac S.A. | ESQUEMA ELECTRICO<br>ELECTRIC DIAGRAM | <b>ANCM 22E</b><br>(LECM+KNCM) | 4Z-33-410-217 10J<br>3N ~ 400V 50Hz + PE |
|----------|--------------------|---------------------------------------|--------------------------------|--|

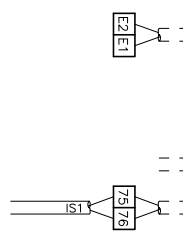
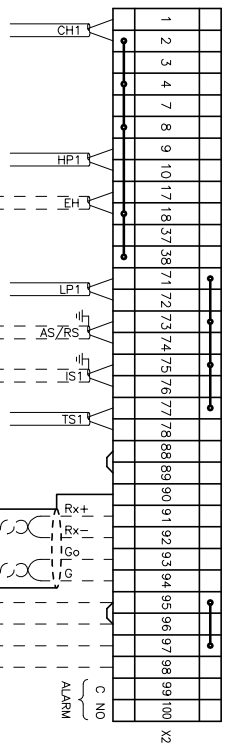
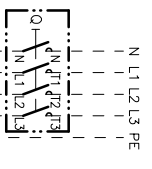


0 5 10 15 20 25 30 35 40 45 50 55 60 65 70 75 80 85 90 95

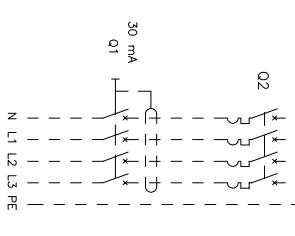
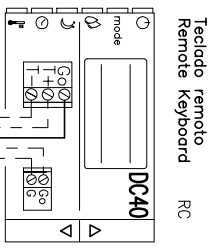
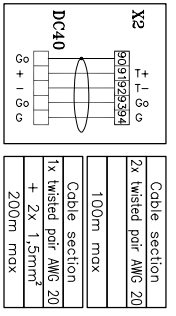
**⚠** RETIRAR PUENTE SI SE MONTA ON/OFF REMOTO  
 REMOVE LINK FOR REMOTE ON/OFF OPERATION  
 RETIRER LE PONT EN CAS DE MARCHÉ/ARRÊT A DISTANCE  
 ENTFERNE DIE VERBINDUNG ZUM EIN/AUS FERNSCHALTER

**⚠** ESTAS BORNAS SOLAMENTE SE INCLUYEN CON SU OPCIONAL  
 THESE TERMINALS ARE ONLY INCLUDED WITH ITS OPTIONAL  
 CES CONTACTS SONT INSTALLEES SEULEMENT SI ON DEMANDE CHOISIT L'OPTIONAL  
 DESE ANSCHLUSSKLEMMEN SIND NUR MIT ZUBEHÖR VERFÜGBAR IHREM OPTIONAL

VER MANUAL INSTALACION  
 SEE INSTALLATION MANUAL (IOM)  
 VOIR LE MANUEL D'INSTALLATION  
 SIEHE INSTALLATIONSHANDBUCH (IOM)



**⚠** ON/OFF REMOTO  
 REMOTE ON/OFF  
 FRIO/CALOR  
 COOL/HEAT



**⚠** CABLE APANTALLADO  
 SCREEN WIRE

Elemento Opcional  
 Optional Element  
 Element optionnel  
 Optionales bauteil

A realizar por el instalador  
 To wire by the installer  
 A câbler par l'installateur  
 Verdrahtung durch den installateur

**1/6**  
 Lemnox Refrac S.A.

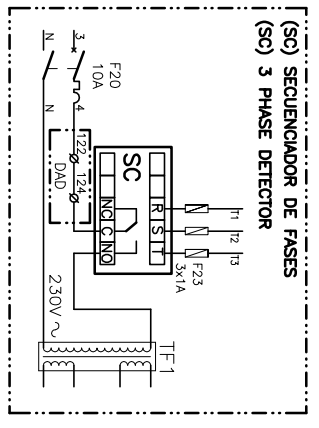
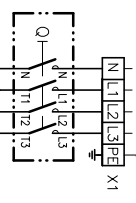
ESQUEMA ELECTRICO  
 ELECTRIC DIAGRAM

**ANCM 22E**  
**(LECM+KNCM)**

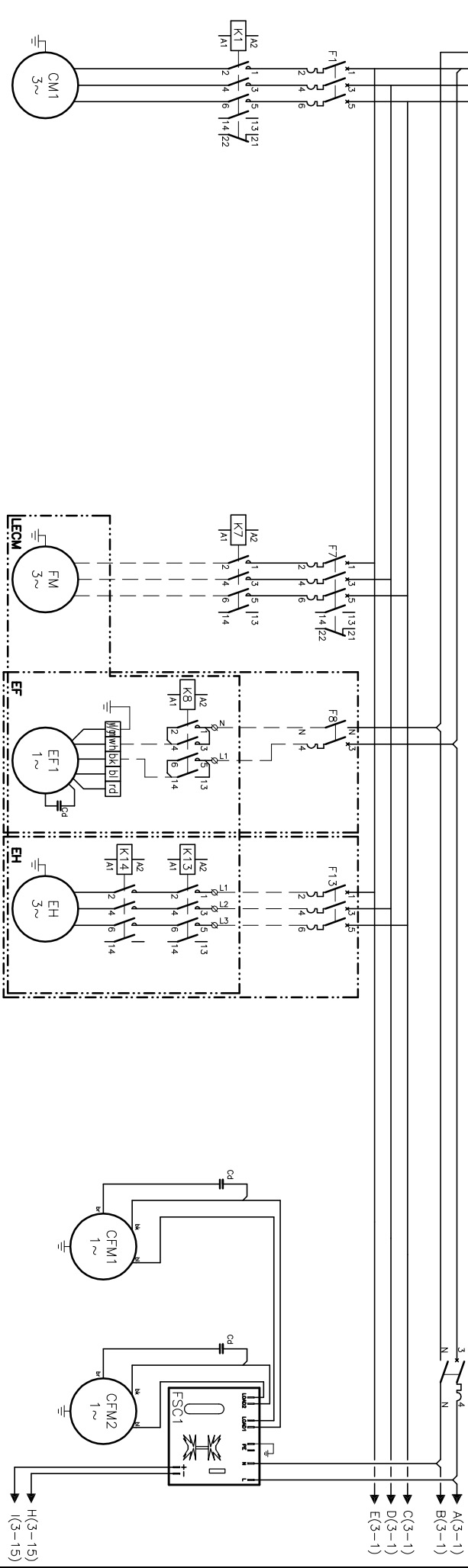
4Z-3S-4I0-217 10J  
 3N ~ 400V 50Hz + PE

0 5 10 15 20 25 30 35 40 45 50 55 60 65 70 75 80 85 90 95

3N~400V 50Hz+PE  
 N L1 L2 L3 PE  
 VER MANUAL INSTALACION  
 SEE INSTALLATION MANUAL (OM)  
 VOIR LE MANUEL D'INSTALLATION  
 SIEHE INSTALLATIONSHANDBUCH (OM)



|       |         |       |
|-------|---------|-------|
| 7.5kW | Im(CC)  | 10.8A |
| 15A   | Id(LRA) |       |
| 11kW  | Im(CC)  | 15.9A |
| 15A   | Id(LRA) |       |
| 19kW  | Im(CC)  | 20A   |
| 15A   | Id(LRA) |       |
| 25A   | Im(CC)  | 21.7A |
| 15A   | Id(LRA) |       |



- CIRCUITO MANIOBRA
- CONTROL CIRCUIT
- CIRCUIT DE CONTROL
- STEUERKREIS

|      |         |      |         |         |      |      |
|------|---------|------|---------|---------|------|------|
| ANCM | Im(CC)  | 15A  | STD     | 2.59A   | 2.6A | 0.8A |
| ZZE  | Id(LRA) | 101A | 6.44A   | 1.3A    |      | 2.4A |
| F    |         | 20A  | 1..1.6A | 2.5..4A |      | 0.8A |
|      |         |      |         |         |      | 2.4A |

Elemento Opcional  
 Optional Element  
 Element optionnel  
 Optionales bauteil

A realizar por el instalador  
 To wire by the installer  
 A cobler par l'installateur  
 Verdringung durch den installateur

2/6

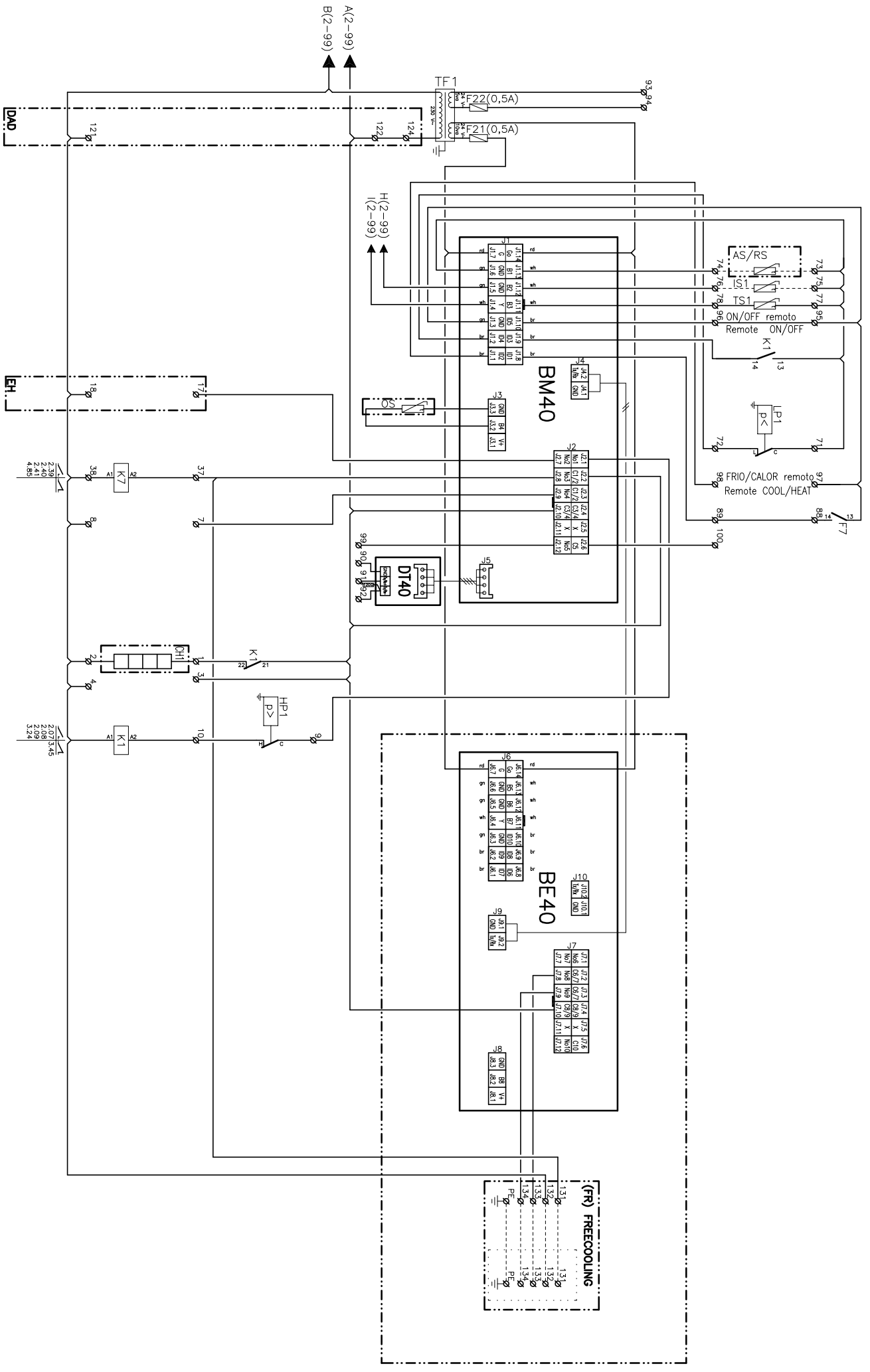
Lemnox Refrac S.A.

ESQUEMA ELECTRICO  
 ELECTRIC DIAGRAM

ANCM 22E  
 (LECM+KNCM)

4Z-33-410-217 10U  
 3N ~ 400V 50Hz + PE

0 5 10 15 20 25 30 35 40 45 50 55 60 65 70 75 80 85 90 95



Elemento Opcional  
 Optional Element  
 Element optionel  
 Opcionales bauteil

A realitzar per el instalador  
 To wire by the installer  
 A cobrir per l'instal·lador  
 Verdrahtung durch den Installateur

3/6  
 Lennox Refrac S.A.

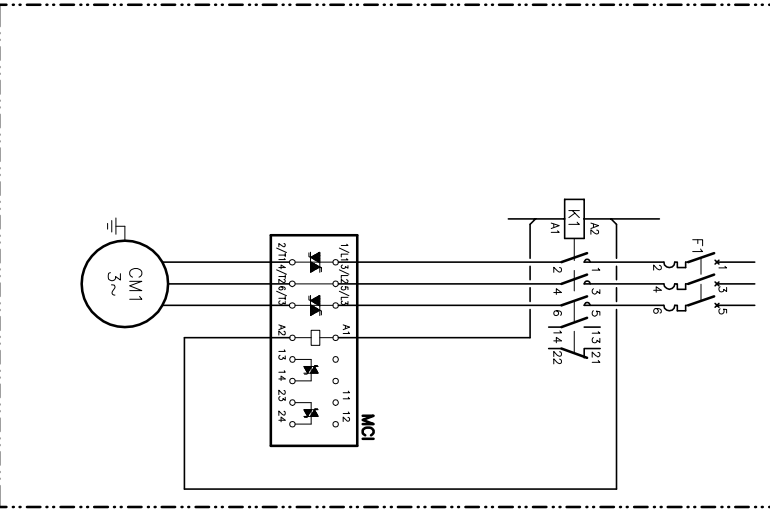
ESQUEMA ELECTRICO  
 ELECTRIC DIAGRAM

ANCM 22E  
 (LECM+KNCM)

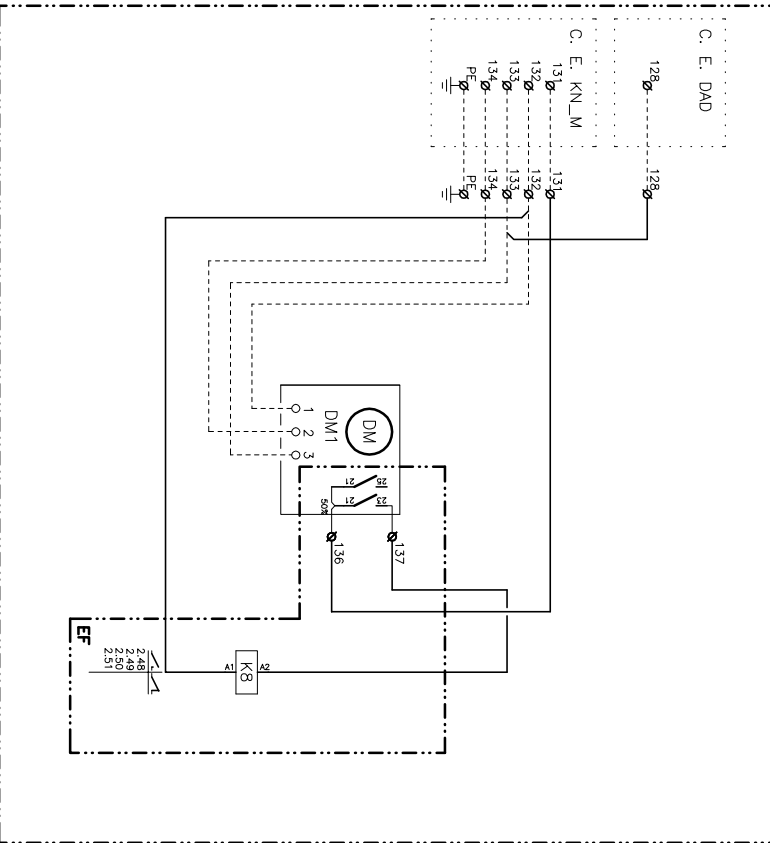
4Z-33-410-217 10J  
 3N ~ 400V 50Hz + PE

0 5 10 15 20 25 30 35 40 45 50 55 60 65 70 75 80 85 90 95

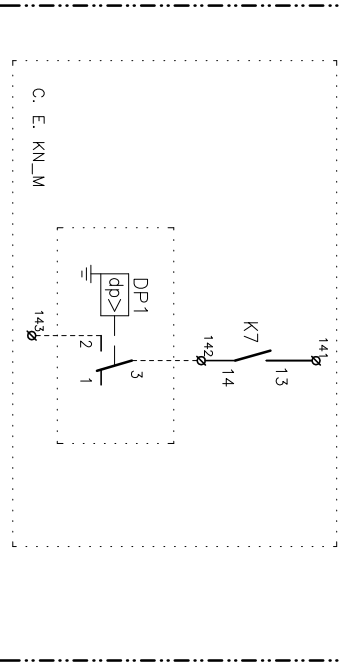
**(SFS) SOFT STARTED**



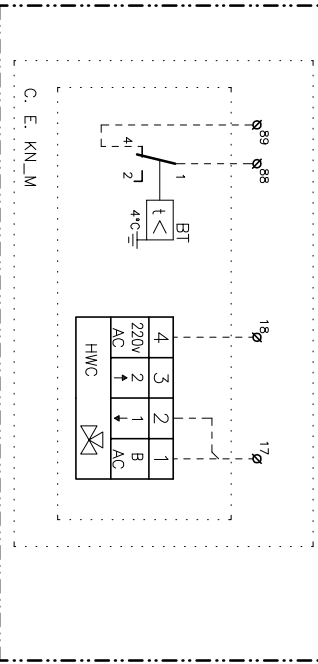
**(FR) FREECOOLING**



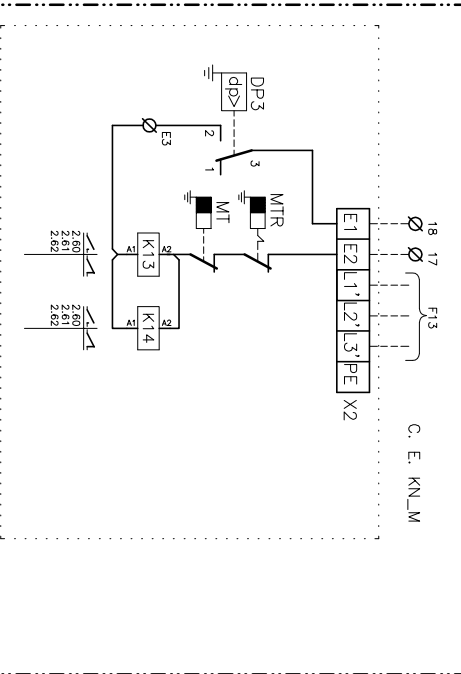
**(DFD) DETECTOR FILTRO SUCIO  
(DFD) DIRTY FILTER DETECTOR**



**(HWC) BATERIA AGUA CALIENTE  
(HWC) HOT WATER COIL**



**(EH) BATERIA ELECTRICA / ELECTRICAL HEATER**



Elemento Opcional  
Optional Element  
Element optionnel  
Optionales bauteil

A realizar por el instalador  
To wire by the installer  
A cobler par l'installateur  
Verdrahtung durch den installateur

**4/6**  
Lennox Refrac S.A.

ESQUEMA ELECTRICO  
ELECTRIC DIAGRAM

**ANCM 22E**  
**(LECM+KNCM)**

4Z-33-410-217 10J  
3N ~ 400V 50Hz + PE

0 5 10 15 20 25 30 35 40 45 50 55 60 65 70 75 80 85 90 95

**(DAD) CONTROL DETECCION DE HUMOS**  
**(DAD) SMOKE DETECTION CONTROL**

UNIDAD INTERIOR / INDOOR UNIT  
 UNITE INTERIEUR / INNENGERÄT

RETIRAR PUENTE SI SE MONTA DAD  
 REMOVE LINK FOR DAD OPERATION  
 RETIRER LE POND S'IL Y A DAD  
 ENTFERNE DIE VERBINDUNG ZUM DAD

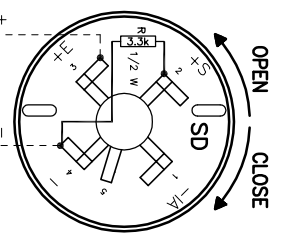
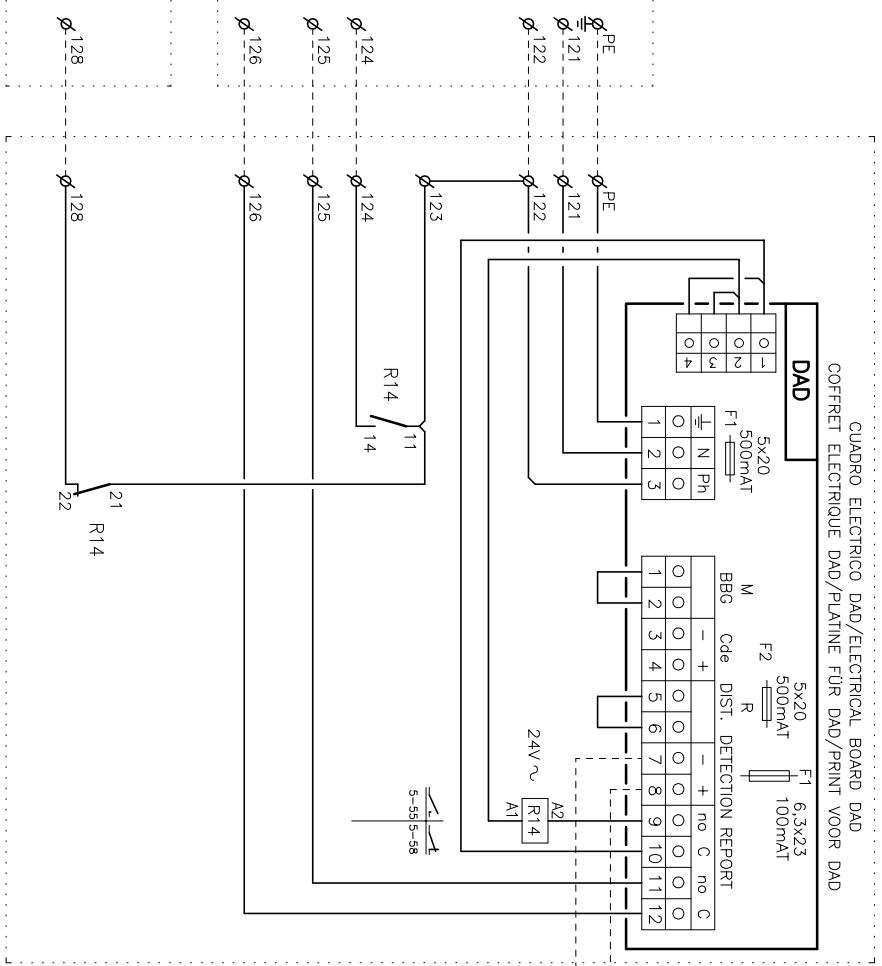
PARO UNIDAD  
 SHUT-DOWN UNIT  
 ARRÊT UNITE  
 GERÄT ABSCHALTEN

SEÑAL DE ALARMA  
 ALARM SIGNAL  
 SIGNALISATION D'ALARME  
 ALARMELDUNG

C. E. FREECOOLING/E.B. FREECOOLING  
 C. E. DU FREECOOLING/P. FÜR FREIE KÜHLUNG

ARRIR ACTUADOR DE COMPUERTA (ENTRADA AIRE FRESCO 100%)  
 OPEN DAMPER ACTUATOR (FRESH AIR INLET 100%)  
 OUVRIER MOTEUR DU VOLET (ENTRÉE AIR NEUF A 100%)  
 OFFNE FRISCHLUFTKLAPPE (100% FRISCHLUFTZUFUHR)

CUADRO PRINCIPAL/MAIN ELECTRICAL BOARD  
 COFFRET ELECTRIQUE/HAUPTPLATINE



Elemento Opcional  
 Optional Element  
 Élément optionnel  
 Optionales bauteil

A realizar por el instalador  
 To wire by the installer  
 A câbler par l'installateur  
 Verdrahtung durch den installateur

5/6

Lennox Refrac S.A.

ESQUEMA ELECTRICO  
 ELECTRIC DIAGRAM

ANCM 22E  
 (LECM+KNCM)

4Z-33-410-217 10J  
 3N ~ 400V 50Hz + PE

| 0             | 5  | 10      | 15  | 20   | 25                                   | 30 | 35 | 40 | 45 | 50 | 55 | 60 | 65 | 70 | 75 | 80 | 85 | 90 | 95 |
|---------------|--|---------|---|--|--------------------------------------|----|----|----|----|----|----|----|----|----|----|----|----|----|----|
| AS/RS<br>BM40 | Sonda temperatura ambiente remoto        | LEYENDA | LEGEND                                    | REFERENCE                                      | LEGENDE                              |    |    |    |    |    |    |    |    |    |    |    |    |    |    |
| Cd            | Modulo logico                            |         | Ambient remote sensor                     | Module de Control                              | Umgebungsfertfühler                  |    |    |    |    |    |    |    |    |    |    |    |    |    |    |
| CH            | Condensador                              |         | Capacitor                                 | Condensateur                                   | Logic Modul                          |    |    |    |    |    |    |    |    |    |    |    |    |    |    |
| CM            | Resistencia de carter                    |         | Crankcase heater                          | Resistance de carter                           | Kondensator                          |    |    |    |    |    |    |    |    |    |    |    |    |    |    |
| CFM           | Motor ventilador exterior                |         | Compressor fan motor                      | Motor ventilateur extérieur                    | Kurbelwammenheizung                  |    |    |    |    |    |    |    |    |    |    |    |    |    |    |
| DAD           | Motor compresor                          |         | Compressor motor                          | Compresseur                                    | Kondensatorlüftermotor               |    |    |    |    |    |    |    |    |    |    |    |    |    |    |
| DM            | Control deteccion de humos               |         | Smoke detection control                   | Détecteur fumées                               | Kompressor                           |    |    |    |    |    |    |    |    |    |    |    |    |    |    |
| DPT           | Servomotor compuerta                     |         | Damper actuator                           | Servomoteur registre                           | Ausleseinheitschmelde                |    |    |    |    |    |    |    |    |    |    |    |    |    |    |
| DI40          | Detector filtros sucios                  |         | Dirty filter detector                     | Détecteur filtres encrassés                    | Klappenontrieb                       |    |    |    |    |    |    |    |    |    |    |    |    |    |    |
| EF            | Modulo TTL-485                           |         | TTL-485 Module                            | Module de TTL-485                              | Differenzdruckwächter                |    |    |    |    |    |    |    |    |    |    |    |    |    |    |
| EH            | Ventilador de extraccio                  |         | Exhaust fan                               | Ventilateur d'extroction                       | TTL-485 Modul                        |    |    |    |    |    |    |    |    |    |    |    |    |    |    |
| F1-7          | Bateria eléctrica                        |         | Electrical heater                         | Résistance électrique                          | Abuftüfter                           |    |    |    |    |    |    |    |    |    |    |    |    |    |    |
| F20           | Magneto térmico                          |         | Circuitbreaker                            | Disjoncteur                                    | Heizstufe                            |    |    |    |    |    |    |    |    |    |    |    |    |    |    |
| F21-22-23     | Fusible del TF1-SC                       |         | FF-1-SC fuse                              | Fusible TF1-SC                                 | Motor/SchutzSchalter                 |    |    |    |    |    |    |    |    |    |    |    |    |    |    |
| F31-34        | Módulo protección compresor              |         | Compressor protector module               | Module protection du compresseur               | Motor/SchutzSchalter                 |    |    |    |    |    |    |    |    |    |    |    |    |    |    |
| F35-36-38-39  | Protección térmica                       |         | Thermal protection                        | Protection thermique                           | TF1-SC Schutz                        |    |    |    |    |    |    |    |    |    |    |    |    |    |    |
| FC            | Freecooling                              |         | Freecooling                               | Freecooling                                    | Therm. Relais                        |    |    |    |    |    |    |    |    |    |    |    |    |    |    |
| FM            | Motor ventilador interior                |         | Indoor fan motor                          | Motor ventilateur intérieur                    | Freie-Kühlung                        |    |    |    |    |    |    |    |    |    |    |    |    |    |    |
| FSC           | Control de condensación                  |         | Fan speed control                         | Variateur de vitesse du ventilateur            | Innenventilatormotor                 |    |    |    |    |    |    |    |    |    |    |    |    |    |    |
| HP1-2         | Presostato de alta                       |         | High pressure pressostat                  | Pressostat HP                                  | Kondensationsdruckregelung           |    |    |    |    |    |    |    |    |    |    |    |    |    |    |
| HPRL-1-2      | Presostato CPC                           |         | CPC pressure switch                       | Pressostat du control de pression condensation | Hochdruckpressostat                  |    |    |    |    |    |    |    |    |    |    |    |    |    |    |
| HWC           | Bateria agua caliente                    |         | Hot Water Coil                            | la bobine de l'eau chaude                      | Kondensationsdruckregelungpressostat |    |    |    |    |    |    |    |    |    |    |    |    |    |    |
| lq(LRA)       | Intensidad de arranque                   |         | Starting current                          | Intensité de démarrage                         | ---                                  |    |    |    |    |    |    |    |    |    |    |    |    |    |    |
| lm(MCC)       | Intensidad máxima                        |         | Maximum current                           | Intensité maximal                              | Anlaufstrom                          |    |    |    |    |    |    |    |    |    |    |    |    |    |    |
| IS1-2         | Sonda temperatura batería interior       |         | Indoor coil temperature sensor            | Sonde temp. batterie interieures               | Maximale stromstärke                 |    |    |    |    |    |    |    |    |    |    |    |    |    |    |
| K             | Contacto                                 |         | Contact                                   | Contacteur                                     | Temperaturfühler Verdampfer 1        |    |    |    |    |    |    |    |    |    |    |    |    |    |    |
| LD            | Kit larga distancia tubería              |         | Kit piping long distance                  | Kit longues distances tuyauterie               | Schutz                               |    |    |    |    |    |    |    |    |    |    |    |    |    |    |
| LP1-2         | Presostato baja                          |         | Low pressure pressostat                   | Pressostat BP                                  | Niederdruckpressostat                |    |    |    |    |    |    |    |    |    |    |    |    |    |    |
| MT            | Termostato seguridad (70°C automático)   |         | Safety thermostat (open 70° autom. reser) | T. securité (70°C automatique)                 | Sicherheitssther. (70° automatisch)  |    |    |    |    |    |    |    |    |    |    |    |    |    |    |
| MTR           | Termostato seguridad (105°C manual)      |         | Safety thermostat (open 105° manu. reser) | T. securité (105°C manuel)                     | Sicherheitssther. (105° manuel)      |    |    |    |    |    |    |    |    |    |    |    |    |    |    |
| OS            | Sonda temperatura exterior               |         | Outdoor temperature sensor                | Sensur extérieure du température               | Außertemperaturfühler                |    |    |    |    |    |    |    |    |    |    |    |    |    |    |
| PT1-2         | Transductor de presión refrigerante      |         | Refrigerant pressure transducer           | Transducteur de pression                       | Drucktransmitter                     |    |    |    |    |    |    |    |    |    |    |    |    |    |    |
| O             | Interruptor general                      |         | Main switch                               | Interrupteur général                           | Hauptschalter                        |    |    |    |    |    |    |    |    |    |    |    |    |    |    |
| Q1            | Interruptor diferencial                  |         | Ground safety switch                      | Interrupteur différentiel                      | Schalter                             |    |    |    |    |    |    |    |    |    |    |    |    |    |    |
| Q2            | Interruptor magneto térmico              |         | Circuit breaker                           | Interrupteur magneto thermique                 | Motor/SchutzSchalter                 |    |    |    |    |    |    |    |    |    |    |    |    |    |    |
| R1-20         | Relé auxiliar                            |         | Auxiliary relay                           | Relais auxiliaire                              | Hilfsrelais                          |    |    |    |    |    |    |    |    |    |    |    |    |    |    |
| RC            | Control Remoto                           |         | Remote Control                            | Contrôleur de Débit                            | Stromungswächter/SchwimmSchalter     |    |    |    |    |    |    |    |    |    |    |    |    |    |    |
| RFM           | Ventilador de retorno                    |         | Return Fan Motor                          | Ventilateur de reprise                         | Rückluftlüftermotor                  |    |    |    |    |    |    |    |    |    |    |    |    |    |    |
| SC            | Relé control de secuencia-fallo de fases |         | Phase sequence and failure control relay  | Détecteur de phases                            | Phasenfolgenüberwachung+Störmel      |    |    |    |    |    |    |    |    |    |    |    |    |    |    |
| SD            | Sensor detector de humos                 |         | Smoke detection sensor                    | Tête de détection de fumées                    | Rauchmelder                          |    |    |    |    |    |    |    |    |    |    |    |    |    |    |
| SFS           | Arrancador suave                         |         | Soft starter                              | Démoureur progressif                           | Softstarter/Sanftanlauf              |    |    |    |    |    |    |    |    |    |    |    |    |    |    |
| SV            | Válvula solenoide                        |         | Solenoid valve                            | Vanne solénoïde                                | Magneventil                          |    |    |    |    |    |    |    |    |    |    |    |    |    |    |
| TF1-2         | Transformador                            |         | Transformer                               | Transformateur                                 | Transformator                        |    |    |    |    |    |    |    |    |    |    |    |    |    |    |
| TS1-2         | Sonda temperatura condensacion           |         | Condensing temperature sensor             | Sonde temp. condensation                       | Temperaturfühler Kondensator 1       |    |    |    |    |    |    |    |    |    |    |    |    |    |    |
| bk            | CODIGO DE COLORES                        |         | COLOUR CODE                               | CODE COLEUR                                    | FARBKENNUNG                          |    |    |    |    |    |    |    |    |    |    |    |    |    |    |
| br            | negro                                    |         | black                                     | noir   | schwarz                              |    |    |    |    |    |    |    |    |    |    |    |    |    |    |
| ma            | marón                                    |         | brown                                     | brun   | braun                                |    |    |    |    |    |    |    |    |    |    |    |    |    |    |
| rd            | rojo                                     |         | red                                       | rouge  | rot                                  |    |    |    |    |    |    |    |    |    |    |    |    |    |    |
| or            | naranja                                  |         | orange                                    | orange   | orange                               |    |    |    |    |    |    |    |    |    |    |    |    |    |    |
| yl            | amarillo                                 |         | yellow                                    | jaune  | gelb                                 |    |    |    |    |    |    |    |    |    |    |    |    |    |    |
| gn            | verde                                    |         | green                                     | vert   | grün                                 |    |    |    |    |    |    |    |    |    |    |    |    |    |    |
| bl            | azul                                     |         | blue                                      | bleu   | blau                                 |    |    |    |    |    |    |    |    |    |    |    |    |    |    |
| vi            | violeta                                  |         | violet                                    | violet   | violett                              |    |    |    |    |    |    |    |    |    |    |    |    |    |    |
| gr            | gris                                     |         | gray                                      | gris   | grau                                 |    |    |    |    |    |    |    |    |    |    |    |    |    |    |
| wh            | blanco                                   |         | white                                     | blanc  | weiss                                |    |    |    |    |    |    |    |    |    |    |    |    |    |    |

6/6

Lennox Refrac S.A.

ESQUEMA ELECTRICO  
ELECTRIC DIAGRAM

ANCM 22E  
(LECM+KNCM)

4Z-33-410-217 10J

3N ~ 400V 50Hz + PE