

0 5 10 15 20 25 30 35 40 45 50 55 60 65 70 75 80 85 90 95

INDICE	
REGLETERO CONEXIONES ELECTRICAS TERMINAL STRIP BORNIER DE CONNEXION ELECTRIQUE KLEMMLEISTE	HOJA 1/8
CIRCUITO POTENCIA POWER CIRCUIT CIRCUIT DE PUISSANCE STROMKREIS	HOJA 2-3/8
CIRCUITO MANIOBRA CONTROL CIRCUIT CIRCUIT DE CONTROL STUEERKREIS	HOJA 4/8
CONEXION OPCIONALES OPTIONS CONNEXIONS OPTIONNELS OPTIONEN / ZUBEHÖR	HOJA 5-6-7/8
LEYENDA REFERENCIAS REFERENCES LEGEND REFERENCE DE LEGENDE LEGENDE	HOJA 8/8

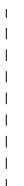


ESQUEMA ELECTRICO
WIRING DIAGRAM
SCHEMA ELECTRIQUE
SCHALTPLAN

Elemento Opcional
Optional Element
Element optionnel
Optionales bauteil



A realizar por el instalador
To wire by the installer
A câbler par l'installateur
Verdrahtung durch den installateur



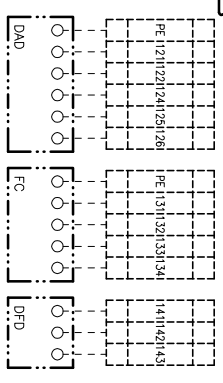
0/8

Lennox Refrac S.A.

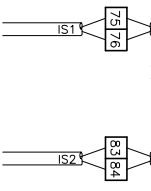
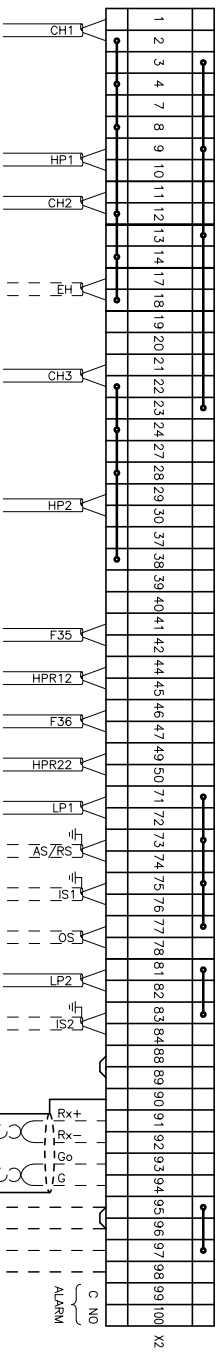
ESQUEMA ELECTRICO
ELECTRIC DIAGRAM

ANCM 112D-128D
(LECM+KNCM)

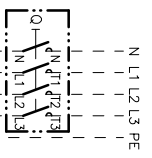
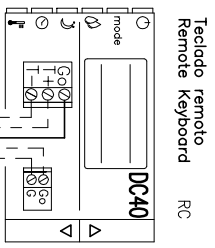
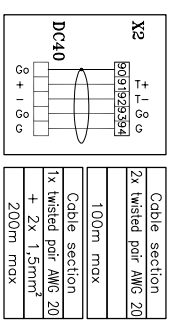
4Z-33-419-217 10J
3N ~ 400V 50Hz + PE



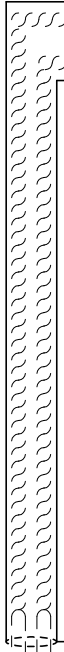
0 5 10 15 20 25 30 35 40 45 50 55 60 65 70 75 80 85 90 95



ON/OFF REMOTO ON/OFF
 REMOTE ON/OFF
 FRIJO/CALOR
 COOL/HEAT



VER MANUAL INSTALACION
 SEE INSTALLATION MANUAL (IOM)
 VOIR LE MANUEL D'INSTALLATION
 SIEHE INSTALLATIONSHANDBUCH (IOM)



ALIMENTACION
 POWER SUPPLY
 ELECTRIQUE
 STROMZULEITUNG

APANTALLADO
 SCREEN WIRE

Elemento Opcional
 Optional Element
 Element optionnel
 Opcionales bauteil

A realizar por el instalador
 To wire by the installer
 A cobler par l'installateur
 Verdrahtung durch den installateur

1/8

Lemnox Refrac S.A.

ESQUEMA ELECTRICO
 ELECTRIC DIAGRAM

ANCM 112D-128D
 (LECM+KNCM)

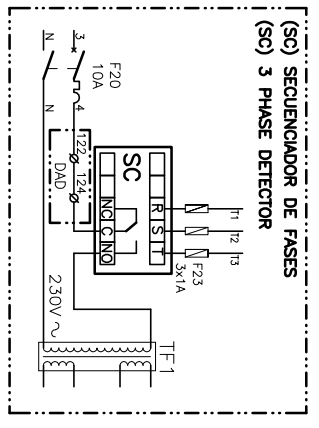
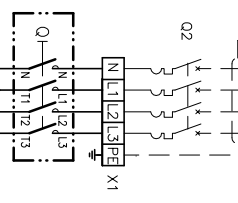
4Z-33-419-217 10J
 3N ~ 400V 50Hz + PE
 3N~400V 50Hz+PE

RETRAR PUENTE SI SE MONTA ON/OFF REMOTO
 REMOVE LINK FOR REMOTE ON/OFF OPERATION
 RETIRER LE PONT EN CAS DE MARCHÉ/ARRET A DISTANCE
 ENTFERNE DIE VERBINDUNG ZUM EIN/AUS FERNSCHALTER

ESTAS BORNAS SOLAMENTE SE INCLUYEN CON SU OPCIONAL
 THESE TERMINALS ARE ONLY INCLUDED WITH ITS OPTIONAL
 CES CONTACTS SONT INSTALLES SEULEMENT SI ON DEMANDE CHOISIT L'OPTION
 DIESE ANSCHLUSSKLEMMEN SIND NUR MIT ZUBEHÖR VERFÜGBAR IHREM OPTIONAL

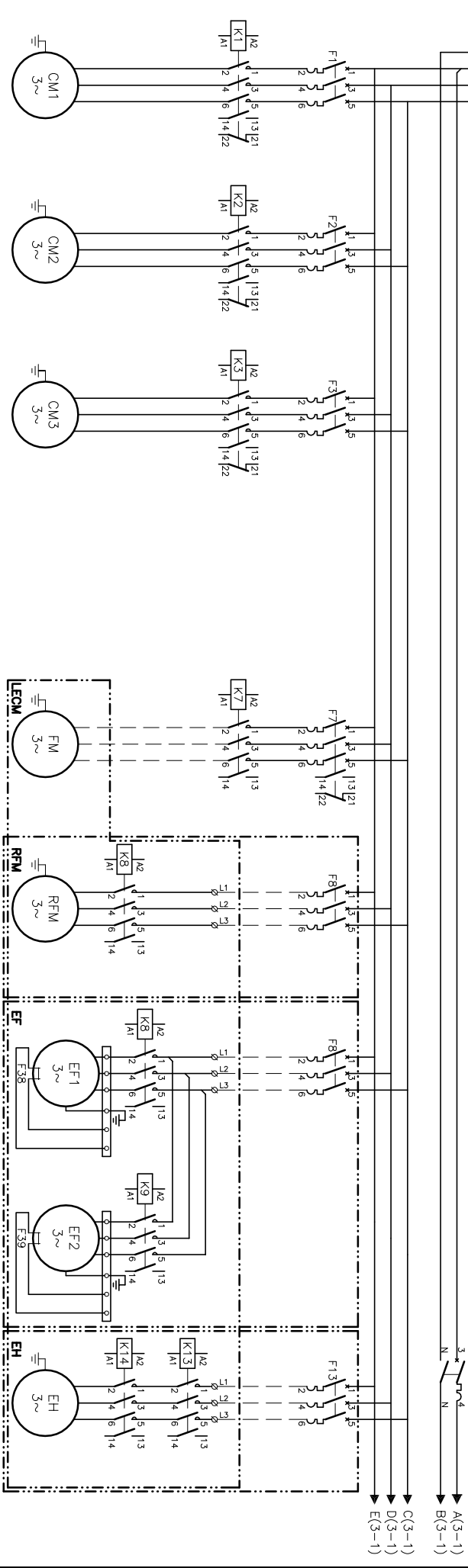
0 5 10 15 20 25 30 35 40 45 50 55 60 65 70 75 80 85 90 95

3N~400V 50Hz+PE
 N L1 L2 L3 PE
 VER MANUAL INSTALACION
 SEE INSTALLATION MANUAL (OM)
 VOIR LE MANUEL D'INSTALLATION
 SIEHE INSTALLATIONSHANDBUCH (OM)



30kW	Im(CC)	43.4A
1S F	Iq(LRA)	50A
40kW	Im(CC)	57.8A
1S F	Iq(LRA)	63A

- CIRCUITO MANIOBRA
- CONTROL CIRCUIT
- CIRCUIT DE CONTROL
- STEUERKREIS



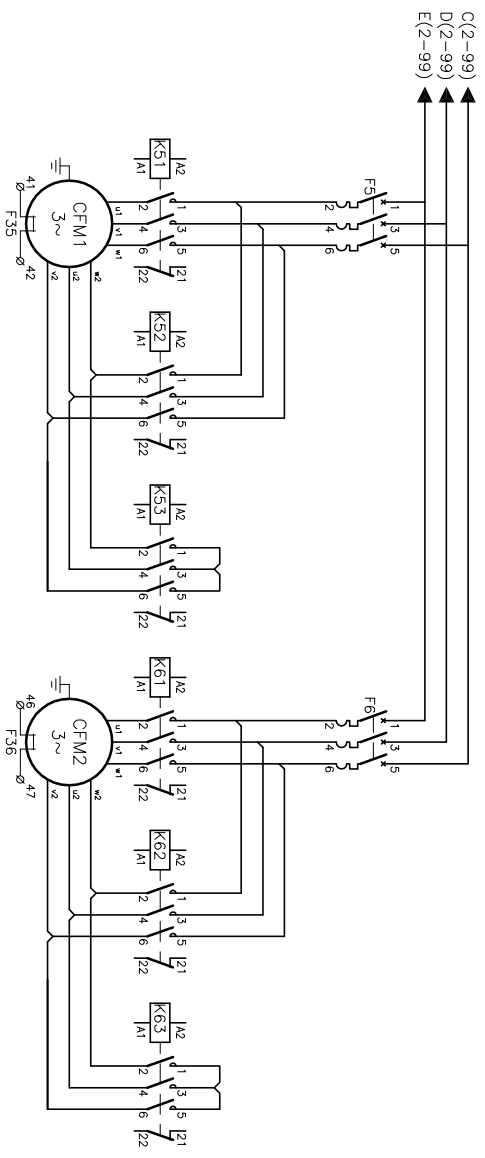
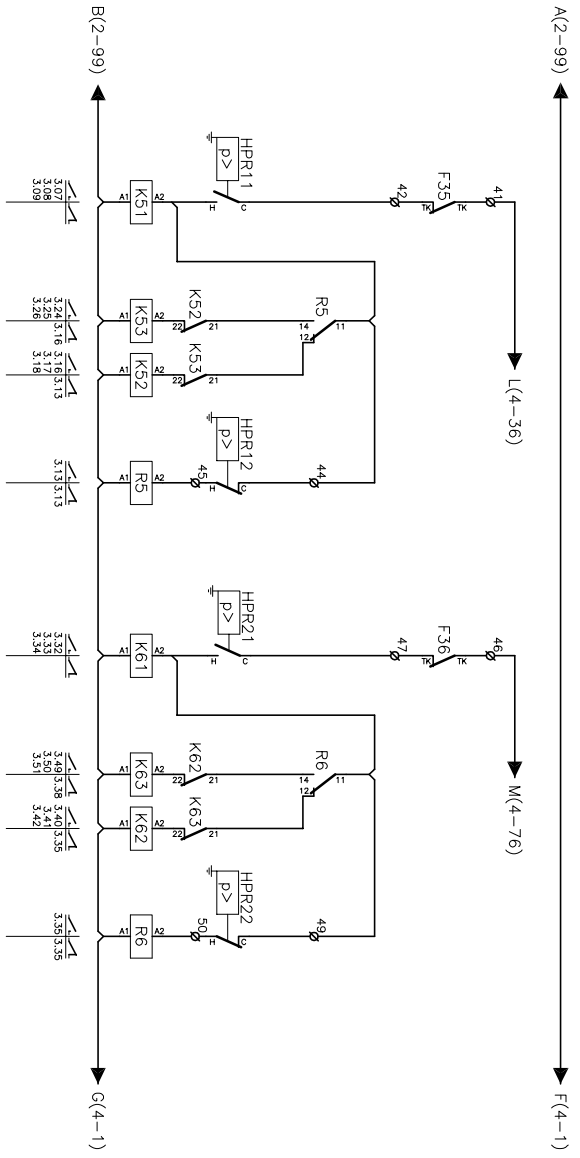
ANCM	Im(CC)	25.6	21A	31A	STD	HIGH	8.6A	11.1A	8.6A	4.5A	4.5A
11.2D F	Iq(LRA)	159A	111A	198A	60.2A	81A	60.2A	6.10A	6.10A	4.5A	
ANCM	Iq(LRA)	32A	32A	32A	6.10A	9.14A	6.10A	11.1A	8.1A		
128D F	Iq(LRA)	198A	118A	198A	81A	109A	81A	109A	8.1A		
ANCM	Iq(LRA)	128D	32A	32A	9.14A	13.18A	9.14A		6.10A		

Elemento Opcional
 Element Optionnel
 Elementes bautteil

A realizar por el instalador
 To wire by the installer
 A cobbler par l'installateur
 Verdrahtung durch den installateur

2/8	Lemnox Refrac S.A.	ESQUEMA ELECTRICO ELECTRIC DIAGRAM	ANCM 112D-128D (LECM+KNCM)	4Z-3S-419-217 10U 3N ~ 400V 50Hz + PE
-----	--------------------	---------------------------------------	-------------------------------	--

0 5 10 15 20 25 30 35 40 45 50 55 60 65 70 75 80 85 90 95



ANCM Im(GC)	STD	FP1/FP2	FP1/FP2
4/2.3A	4/2.3A	8.1/4.7A	2.4/1.5A
112D Ia(IBA)	14/4.7A	29/11A	8.4/2.8A
128D F	2.5..4A	6..10A	2.5..4A

Elemento Opcional
 Optional Element
 Element optionnel
 Opcionales bauteil

A realitzar per el instalador
 To wire by the installer
 A câbler par l'installateur
 Verdrahtung durch den installateur



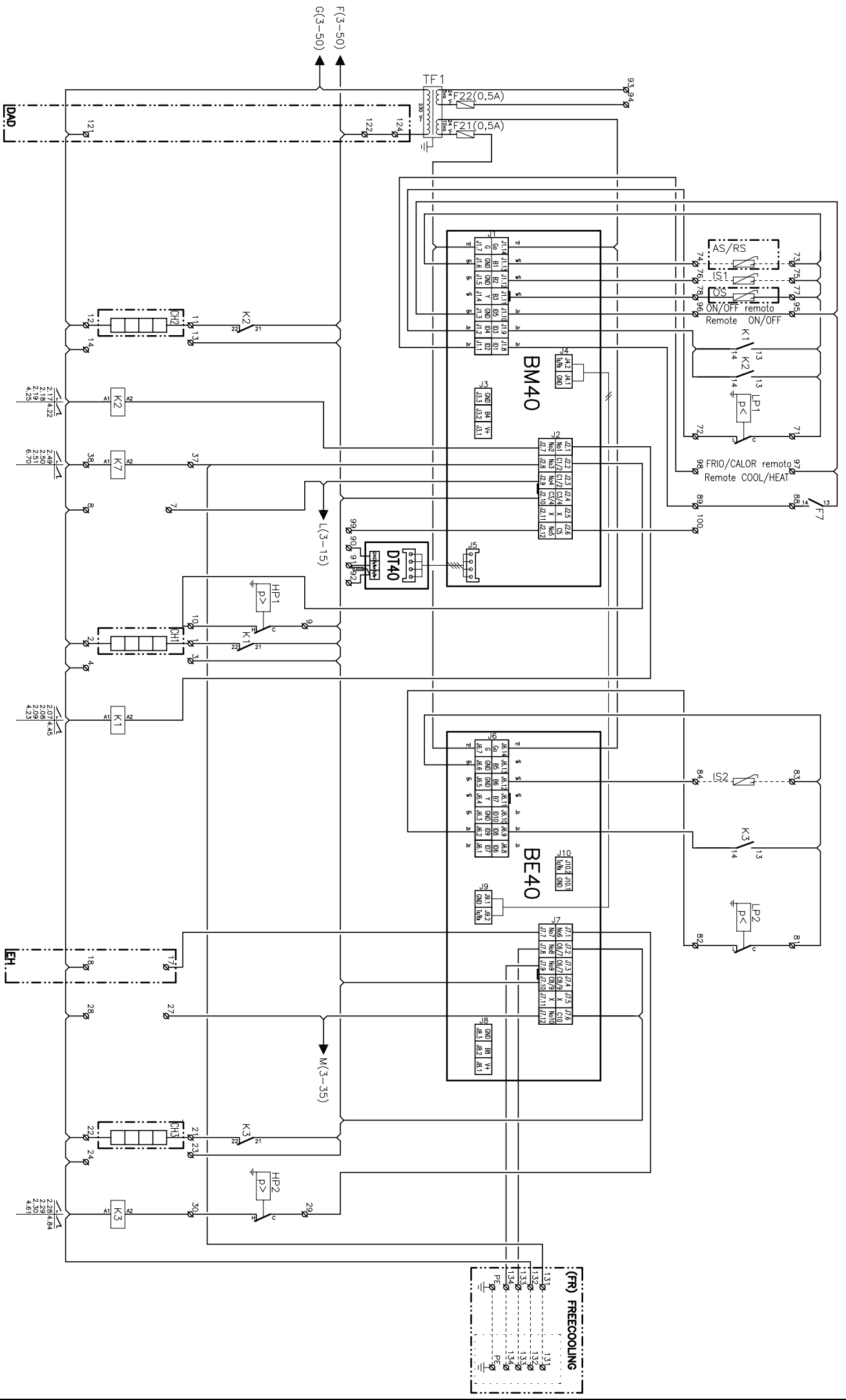
Lennox Refrac S.A.

ESQUEMA ELECTRICO
 ELECTRIC DIAGRAM

ANCM 112D-128D
(LECM+KNCM)

4Z-3S-419-217 10J
 3N ~ 400V 50Hz + PE

0 5 10 15 20 25 30 35 40 45 50 55 60 65 70 75 80 85 90 95



Elemento Opcional
 Optional Element
 Element optionel
 Opcionales bauteil

A realizar por el instalador
 To wire by the installer
 A cobrir por l'instalador
 Verdrahtung durch den Installateur

4/8
 Lemnox Refrac S.A.

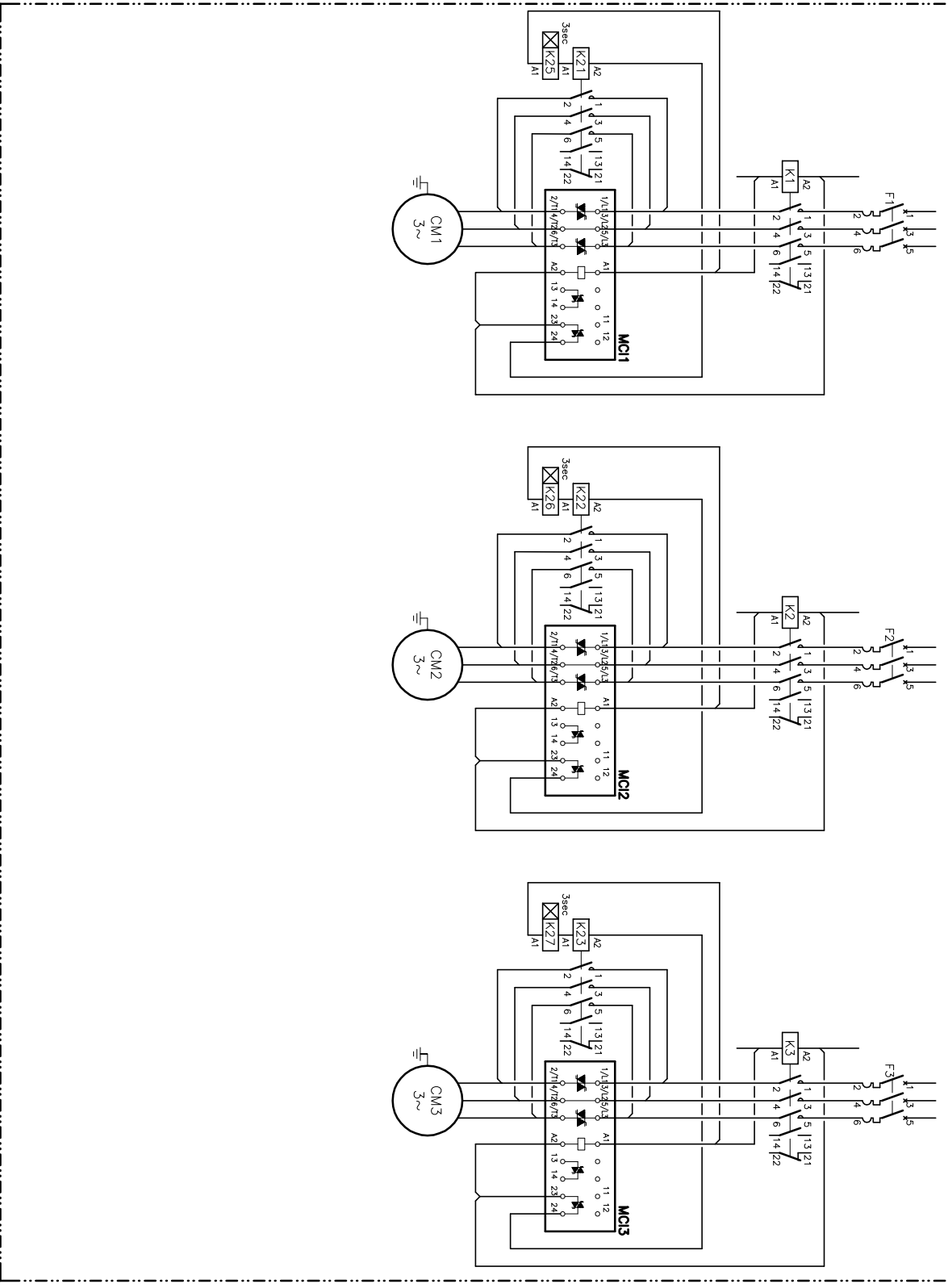
ESQUEMA ELECTRICO
 ELECTRIC DIAGRAM

ANCM 112D-128D
 (LECM+KNCM)

4Z-33-419-217 10U
 3N ~ 400V 50Hz + PE

0 5 10 15 20 25 30 35 40 45 50 55 60 65 70 75 80 85 90 95

(SFS) SOFT STARTED



Elemento Opcional
 Optional Element
 Element optionnel
 Optionales bauteil

A realitzar per el instalador
 To wire by the installer
 A câbler par l'installateur
 Verdrahtung durch den installateur

5/8

Lemnox Refrac S.A.

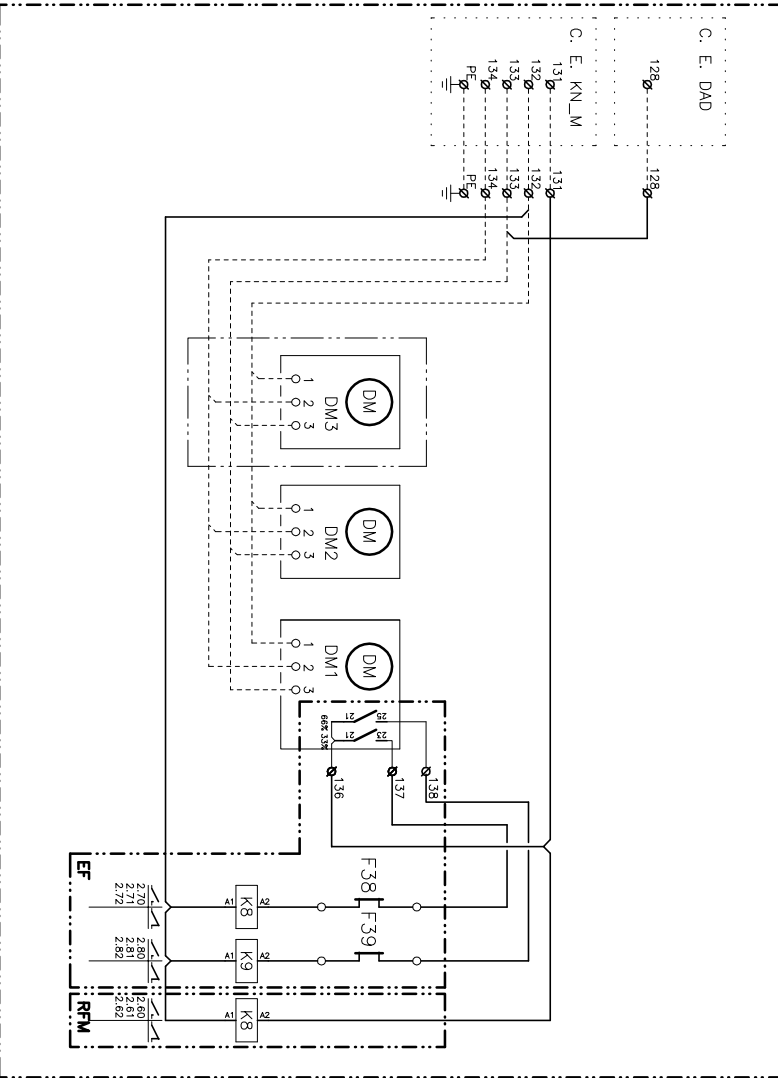
ESQUEMA ELECTRICO
 ELECTRIC DIAGRAM

ANCM 112D-128D
(LECM+KNCM)

4Z-3S-419-217 10J
 3N ~ 400V 50Hz + PE

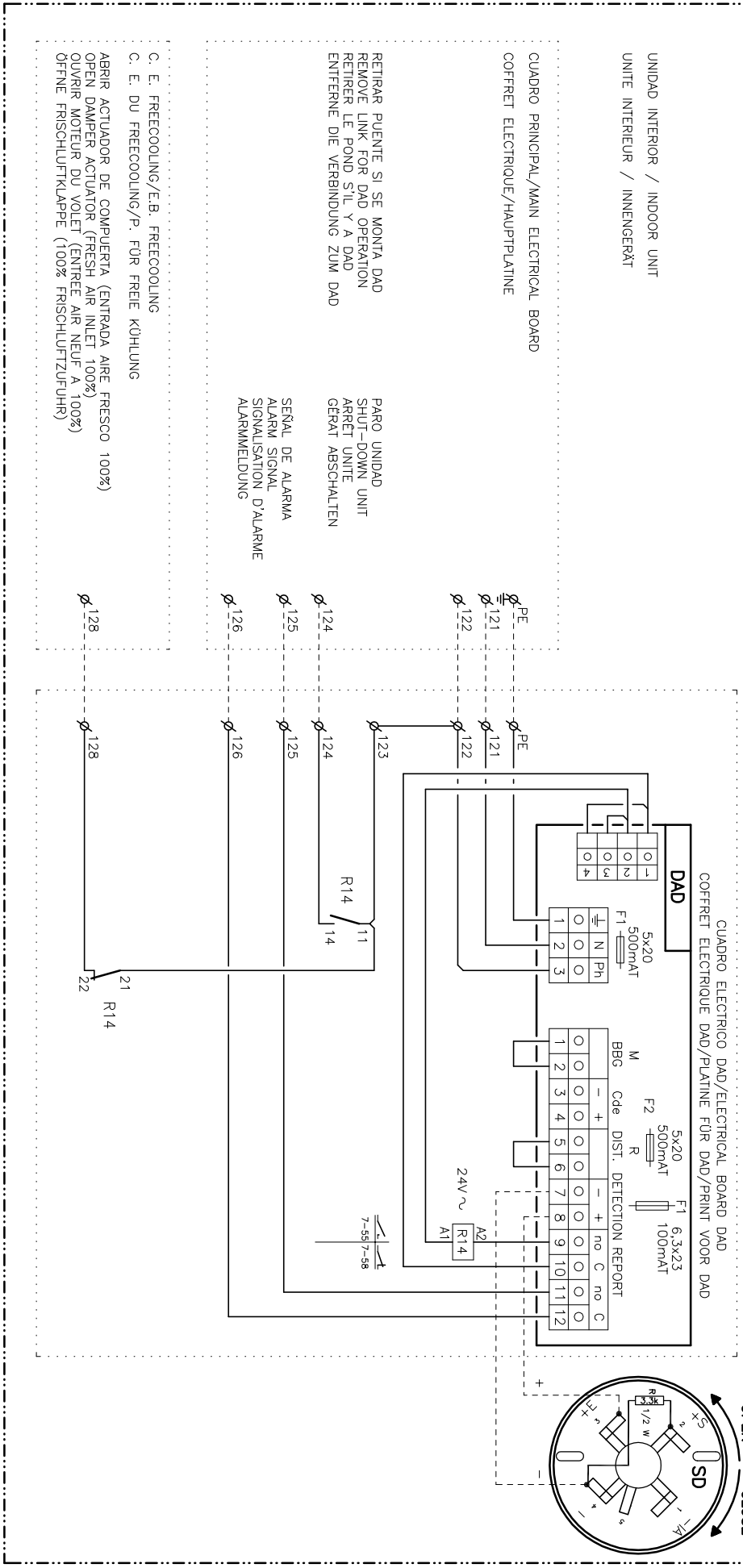
0 5 10 15 20 25 30 35 40 45 50 55 60 65 70 75 80 85 90 95

(FR) FREECOOLING



0 5 10 15 20 25 30 35 40 45 50 55 60 65 70 75 80 85 90 95

(DAD) CONTROL DETECCIÓN DE HUMOS
(DAD) SMOKE DETECTION CONTROL



UNIDAD INTERIOR / INDOOR UNIT
 UNITE INTERIEUR / INNENGERÄT

CUADRO PRINCIPAL/MAIN ELECTRICAL BOARD
 COFFRET ELECTRIQUE/HAUPTPLATINE

RETIRAR PUENTE SI SE MONTA DAD
 REMOVE LINK FOR DAD OPERATION
 RETIRER LE POND S'IL Y A DAD
 ENTFERNE DIE VERBINDUNG ZUM DAD

PARO UNIDAD
 SHUT-DOWN UNIT
 ARRÊT UNITE
 GERÄT ABSCHALTEN

SEÑAL DE ALARMA
 ALARM SIGNAL
 SIGNALISATION D'ALARME
 ALARMMELDUNG

C. E. FREECOOLING/E.B. FREECOOLING
 C. E. DU FREECOOLING/P. FÜR FREIE KÜHLUNG

ARRIR ACTUADOR DE COMPUERTA (ENTRADA AIRE FRESCO 100%)
 OPEN DAMPER ACTUATOR (FRESH AIR INLET 100%)
 OUVRIER MOTEUR DU VOLET (ENTRÉE AIR NEUF A 100%)
 OFFNE FRISCHLUFTKLAPPE (100% FRISCHLUFTZUFUHR)

Elemento Opcional
 Optional Element
 Élément optionnel
 Optionales bauteil

A realizar por el instalador
 To wire by the installer
 A câbler par l'installateur
 Verdrahtung durch den installateur

7/8

Lennox Refrac S.A.

ESQUEMA ELECTRICO
 ELECTRIC DIAGRAM

ANCM 112D-128D
(LECM+KNCM)

4Z-33-419-217 10J
 3N ~ 400V 50Hz + PE

0	5	10	15	20	25	30	35	40	45	50	55	60	65	70	75	80	85	90	95	
AS/RS BM40	Sonda temperatura ambiente remoto	LEYENDA	LEGEND	REFERENCE	LEGENDE	AS/RS BM40	Sonda temperatura ambiente remoto	LEGEND	REFERENCE	LEGENDE	AS/RS BM40	Sonda temperatura ambiente remoto	LEGEND	REFERENCE	LEGENDE	AS/RS BM40	Sonda temperatura ambiente remoto	LEGEND	REFERENCE	LEGENDE
Cd	Condensador	Condensador	Ambient remote sensor	Module de Control	Umgebungsfertfühler	Cd	Condensador	Capacitor	Module de Control	Logic Modul	Cd	Condensador	Capacitor	Module de Control	Umgebungsfertfühler	Condensator	Capacitor	Module de Control	Umgebungsfertfühler	
CH	Resistencia de carter	Resistencia de carter	Crankcase heater	Resistance de carter	Kurbelwärmehheizung	CH	Resistencia de carter	Crankcase heater	Resistance de carter	Kurbelwärmehheizung	CH	Resistencia de carter	Crankcase heater	Resistance de carter	Kurbelwärmehheizung	Condensatorfüllermotor	Compressor	Compressor	Compressor	
CFM	Motor ventilador exterior	Motor ventilador exterior	Compressor fan motor	Motor ventilateur extérieur	Kondensatorfüllermotor	CFM	Motor ventilador exterior	Compressor motor	Compressor	Kompressor	CFM	Motor ventilador exterior	Compressor motor	Compressor	Kompressor	Ausleseinheitraumchmelde	Compressor	Compressor	Compressor	
CM	Motor compresor	Motor compresor	Smoke detection control	Détecteur fumées	Klappenontrieb	CM	Motor compresor	Compressor motor	Détecteur fumées	Ausleseinheitraumchmelde	CM	Motor compresor	Compressor motor	Compressor	Klappenontrieb	Differenzdruckwächter	Compressor	Compressor	Compressor	
DAD	Control detección de humos	Control detección de humos	Smoke detection control	Module de TIL-485	Differenzdruckwächter	DAD	Servomotor compuerta	Smoke detection control	Module de TIL-485	TTL-485 Modul	DAD	Servomotor compuerta	Smoke detection control	Module de TIL-485	Abuftüfiter	TTL-485 Modul	Abuftüfiter	Abuftüfiter	Abuftüfiter	
DPI	Detector filtros sucios	Detector filtros sucios	Dirty filter detector	Ventilateur d'extroction	Heizstufe	DPI	Detector filtros sucios	Dirty filter detector	Ventilateur d'extroction	Abuftüfiter	DPI	Detector filtros sucios	Dirty filter detector	Ventilateur d'extroction	Heizstufe	Motor/SchutzSchalter	Motor/SchutzSchalter	Motor/SchutzSchalter	Motor/SchutzSchalter	
DI40	Modulo TTL-485	Modulo TTL-485	TTL-485 Module	Module de TIL-485	Motor/SchutzSchalter	DI40	Ventilador de extraccio	Electrical fan	Module de TIL-485	Abuftüfiter	DI40	Ventilador de extraccio	Electrical fan	Module de TIL-485	Heizstufe	Motor/SchutzSchalter	Motor/SchutzSchalter	Motor/SchutzSchalter	Motor/SchutzSchalter	
EH	Bateria eléctrica	Bateria eléctrica	Electrical heater	Résistance électrique	Therm. Relais	EH	Bateria eléctrica	Electrical fan	Résistance électrique	Therm. Relais	EH	Bateria eléctrica	Electrical heater	Résistance électrique	Therm. Relais	Therm. Relais	Therm. Relais	Therm. Relais	Therm. Relais	
F1-7	Magnetotérmico	Magnetotérmico	Circuitbreaker	Disjoncteur	Freie-Kühlung	F1-7	Magnetotérmico	Circuitbreaker	Disjoncteur	Freie-Kühlung	F1-7	Magnetotérmico	Circuitbreaker	Disjoncteur	Freie-Kühlung	Freie-Kühlung	Freie-Kühlung	Freie-Kühlung	Freie-Kühlung	
F20	Magnetotérmico	Magnetotérmico	Circuitbreaker	Disjoncteur	Imnventilatormotor	F20	Magnetotérmico	Circuitbreaker	Disjoncteur	Imnventilatormotor	F20	Magnetotérmico	Circuitbreaker	Disjoncteur	Imnventilatormotor	Imnventilatormotor	Imnventilatormotor	Imnventilatormotor	Imnventilatormotor	
F21-22-23	Fusible del TF1-SC	Fusible del TF1-SC	FI-SC fuse	Fusible TF1-SC	Kondensationsdruckregelung	F21-22-23	Fusible del TF1-SC	FI-SC fuse	Fusible TF1-SC	Kondensationsdruckregelung	F21-22-23	Fusible del TF1-SC	FI-SC fuse	Fusible TF1-SC	Kondensationsdruckregelung	Kondensationsdruckregelung	Kondensationsdruckregelung	Kondensationsdruckregelung	Kondensationsdruckregelung	
F31-34	Módulo protección compresor	Módulo protección compresor	Compressor protector module	Module protection du compresseur	Hochdruckpressostat	F31-34	Módulo protección compresor	Compressor protector module	Module protection du compresseur	Hochdruckpressostat	F31-34	Módulo protección compresor	Compressor protector module	Module protection du compresseur	Hochdruckpressostat	Hochdruckpressostat	Hochdruckpressostat	Hochdruckpressostat	Hochdruckpressostat	
F35-36-38-39	Protección térmica	Protección térmica	Thermal protection	Protection thermique	Kondensationsdruckregelungpressostat	F35-36-38-39	Protección térmica	Thermal protection	Protection thermique	Kondensationsdruckregelungpressostat	F35-36-38-39	Protección térmica	Thermal protection	Protection thermique	Kondensationsdruckregelungpressostat	Kondensationsdruckregelungpressostat	Kondensationsdruckregelungpressostat	Kondensationsdruckregelungpressostat	Kondensationsdruckregelungpressostat	
FC	Freecooling	Freecooling	Freecooling	Freecooling	---	FC	Freecooling	Freecooling	Freecooling	---	FC	Freecooling	Freecooling	Freecooling	---	---	---	---	---	
FM	Motor ventilador interior	Motor ventilador interior	Indoor fan motor	Motor ventilateur intérieur	---	FM	Motor ventilador interior	Indoor fan motor	Motor ventilateur intérieur	---	FM	Motor ventilador interior	Indoor fan motor	Motor ventilateur intérieur	---	---	---	---	---	
FSC	Control de condensación	Control de condensación	Fan speed control	Variateur de vitesse du ventilateur	---	FSC	Control de condensación	Fan speed control	Variateur de vitesse du ventilateur	---	FSC	Control de condensación	Fan speed control	Variateur de vitesse du ventilateur	---	---	---	---	---	
HP1-2	Presostato de alta	Presostato de alta	High pressure pressostat	Pressostat HP	---	HP1-2	Presostato de alta	High pressure pressostat	Pressostat HP	---	HP1-2	Presostato de alta	High pressure pressostat	Pressostat HP	---	---	---	---	---	
HPRL-1-2	Presostato CPC	Presostato CPC	CPC pressure switch	Pressostat du control de pression condensation	---	HPRL-1-2	Presostato CPC	CPC pressure switch	Pressostat du control de pression condensation	---	HPRL-1-2	Presostato CPC	CPC pressure switch	Pressostat du control de pression condensation	---	---	---	---	---	
HWC	Bateria agua caliente	Bateria agua caliente	Hot Water Coil	la bobine de l'eau chaude	---	HWC	Bateria agua caliente	Hot Water Coil	la bobine de l'eau chaude	---	HWC	Bateria agua caliente	Hot Water Coil	la bobine de l'eau chaude	---	---	---	---	---	
lq(LRA)	Intensidad de arranque	Intensidad de arranque	Starting current	Intensité de démarrage	---	lq(LRA)	Intensidad de arranque	Starting current	Intensité de démarrage	---	lq(LRA)	Intensidad de arranque	Starting current	Intensité de démarrage	---	---	---	---	---	
ln(MCC)	Intensidad máxima	Intensidad máxima	Maximum current	Intensité maximal	---	ln(MCC)	Intensidad máxima	Maximum current	Intensité maximal	---	ln(MCC)	Intensidad máxima	Maximum current	Intensité maximal	---	---	---	---	---	
IS1-2	Sonda temperatura batería interior	Sonda temperatura batería interior	Indoor coil temperature sensor	Sonde temp. batterie interieures	---	IS1-2	Sonda temperatura batería interior	Indoor coil temperature sensor	Sonde temp. batterie interieures	---	IS1-2	Sonda temperatura batería interior	Indoor coil temperature sensor	Sonde temp. batterie interieures	---	---	---	---	---	
K	Contacto	Contacto	Contact	Contacteur	---	K	Contacto	Contact	Contacteur	---	K	Contacto	Contact	Contacteur	---	---	---	---	---	
LD	Kit larga distancia tubería	Kit larga distancia tubería	Kit piping long distance	Kit longues distances tuyauterie	---	LD	Kit larga distancia tubería	Kit piping long distance	Kit longues distances tuyauterie	---	LD	Kit larga distancia tubería	Kit piping long distance	Kit longues distances tuyauterie	---	---	---	---	---	
LP1-2	Presostato baja	Presostato baja	Low pressure pressostat	Pressostat BP	---	LP1-2	Presostato baja	Low pressure pressostat	Pressostat BP	---	LP1-2	Presostato baja	Low pressure pressostat	Pressostat BP	---	---	---	---	---	
MT	Termostato seguridad (70°C automático)	Termostato seguridad (70°C automático)	Safety thermostat (open 70° autom. reser)	T. securité (70°C automatique)	---	MT	Termostato seguridad (70°C automático)	Safety thermostat (open 70° autom. reser)	T. securité (70°C automatique)	---	MT	Termostato seguridad (70°C automático)	Safety thermostat (open 70° autom. reser)	T. securité (70°C automatique)	---	---	---	---	---	
MTR	Termostato seguridad (105°C manual)	Termostato seguridad (105°C manual)	Safety thermostat (open 105° manu. reser)	T. securité (105°C manuel)	---	MTR	Termostato seguridad (105°C manual)	Safety thermostat (open 105° manu. reser)	T. securité (105°C manuel)	---	MTR	Termostato seguridad (105°C manual)	Safety thermostat (open 105° manu. reser)	T. securité (105°C manuel)	---	---	---	---	---	
OS	Sonda temperatura exterior	Sonda temperatura exterior	Outdoor temperature sensor	Sensur extérieure du température	---	OS	Sonda temperatura exterior	Outdoor temperature sensor	Sensur extérieure du température	---	OS	Sonda temperatura exterior	Outdoor temperature sensor	Sensur extérieure du température	---	---	---	---	---	
PT1-2	Transductor de presión refrigerante	Transductor de presión refrigerante	Refrigerant pressure transducer	Transducteur de pression	---	PT1-2	Transductor de presión refrigerante	Refrigerant pressure transducer	Transducteur de pression	---	PT1-2	Transductor de presión refrigerante	Refrigerant pressure transducer	Transducteur de pression	---	---	---	---	---	
O	Interruptor general	Interruptor general	Main switch	Interrupteur général	---	O	Interruptor general	Main switch	Interrupteur général	---	O	Interruptor general	Main switch	Interrupteur général	---	---	---	---	---	
Q1	Interruptor diferencial	Interruptor diferencial	Ground safety switch	Interrupteur différentiel	---	Q1	Interruptor diferencial	Ground safety switch	Interrupteur différentiel	---	Q1	Interruptor diferencial	Ground safety switch	Interrupteur différentiel	---	---	---	---	---	
Q2	Interruptor magnetotérmico	Interruptor magnetotérmico	Circuit breaker	Interrupteur magneto thermique	---	Q2	Interruptor magnetotérmico	Circuit breaker	Interrupteur magneto thermique	---	Q2	Interruptor magnetotérmico	Circuit breaker	Interrupteur magneto thermique	---	---	---	---	---	
R1-20	Relé auxiliar	Relé auxiliar	Auxiliary relay	Relais auxiliaire	---	R1-20	Relé auxiliar	Auxiliary relay	Relais auxiliaire	---	R1-20	Relé auxiliar	Auxiliary relay	Relais auxiliaire	---	---	---	---	---	
RC	Control Remoto	Control Remoto	Remote Control	Contrôleur de Débit	---	RC	Control Remoto	Remote Control	Contrôleur de Débit	---	RC	Control Remoto	Remote Control	Contrôleur de Débit	---	---	---	---	---	
RFM	Ventilador de retorno	Ventilador de retorno	Return Fan Motor	Ventilateur de reprise	---	RFM	Ventilador de retorno	Return Fan Motor	Ventilateur de reprise	---	RFM	Ventilador de retorno	Return Fan Motor	Ventilateur de reprise	---	---	---	---	---	
SC	Relé control de secuencia-fallo de fases	Relé control de secuencia-fallo de fases	Phase sequence and failure control relay	Détecteur de phases	---	SC	Relé control de secuencia-fallo de fases	Phase sequence and failure control relay	Détecteur de phases	---	SC	Relé control de secuencia-fallo de fases	Phase sequence and failure control relay	Détecteur de phases	---	---	---	---	---	
SD	Sensor detector de humos	Sensor detector de humos	Smoke detection sensor	Tête de détection de fumées	---	SD	Sensor detector de humos	Smoke detection sensor	Tête de détection de fumées	---	SD	Sensor detector de humos	Smoke detection sensor	Tête de détection de fumées	---	---	---	---	---	
SFS	Arrancador suave	Arrancador suave	Soft starter	Démoureur progressif	---	SFS	Arrancador suave	Soft starter	Démoureur progressif	---	SFS	Arrancador suave	Soft starter	Démoureur progressif	---	---	---	---	---	
SV	Válvula solenoide	Válvula solenoide	Solenoid valve	Vanne solénoïde	---	SV	Válvula solenoide	Solenoid valve	Vanne solénoïde	---	SV	Válvula solenoide	Solenoid valve	Vanne solénoïde	---	---	---	---	---	
TF1-2	Transformador	Transformador	Transformer	Transformateur	---	TF1-2	Transformador	Transformer	Transformateur	---	TF1-2	Transformador	Transformer	Transformateur	---	---	---	---	---	
TS1-2	Sonda temperatura condensacion	Sonda temperatura condensacion	Condensing temperature sensor	Sonde temp. condensation	---	TS1-2	Sonda temperatura condensacion	Condensing temperature sensor	Sonde temp. condensation	---	TS1-2	Sonda temperatura condensacion	Condensing temperature sensor	Sonde temp. condensation	---	---	---	---	---	
bk	negro	negro	black	noir	schwarz	bk	negro	black	noir	schwarz	bk	negro	black	noir	schwarz	bk	negro	black	noir	schwarz
br	marroñ	marroñ	brown	brun	braun	br	marroñ	brown	brun	braun	br	marroñ	brown	brun	braun	br	marroñ	brown	brun	braun
rd	rojo	rojo	red	rouge	rot	rd	rojo	red	rouge	rot	rd	rojo	red	rouge	rot	rd	rojo	red	rouge	rot
or	naranja	naranja	orange	orange	orange	or	naranja	orange	orange	orange	or	naranja	orange	orange	orange	or	naranja	orange	orange	orange
yl	amarillo	amarillo	yellow	jaune	gelb	yl	amarillo	yellow	jaune	gelb	yl	amarillo	yellow	jaune	gelb	yl	amarillo	yellow	jaune	gelb
gn	verde	verde	green	vert	grün	gn	verde	green	vert	grün	gn	verde	green	vert	grün	gn	verde	green	vert	grün
bl	azul	azul	blue	bleu	blau	bl	azul	blue	bleu	blau	bl	azul	blue	bleu	blau	bl	azul	blue	bleu	blau
vi	violeta	violeta	violet	violet	violett	vi	violeta	violet	violet	violett	vi	violeta	violet	violet	violett	vi	violeta	violet	violet	violett
gr	gris	gris	gray	gris	grau	gr	gris	gray	gris	grau	gr	gris	gray	gris	grau	gr	gris	gray	gris	grau
wh	blanco	blanco	white	blanc	weiss	wh	blanco	white	blanc	weiss	wh	blanco	white	blanc	weiss	wh	blanco	white	blanc	weiss

CODIGO DE COLORES

COLOUR CODE

CODE COLEUR

FARBKENNUNG