

0 5 10 15 20 25 30 35 40 45 50 55 60 65 70 75 80 85 90 95

INDICE	
REGLETERO CONEXIONES ELECTRICAS TERMINAL STRIP BORNIER DE CONNEXION ELECTRIQUE KLEMMLEISTE	HOJA 1/8
CIRCUITO POTENCIA POWER CIRCUIT CIRCUIT DE PUISSANCE STROMKREIS	HOJA 2-3/8
CIRCUITO MANIOBRA CONTROL CIRCUIT CIRCUIT DE CONTROL STUEERKREIS	HOJA 4/8
CONEXION OPCIONALES OPTIONS CONNEXIONS OPTIONNELS OPTIONEN / ZUBEHÖR	HOJA 5-6-7/8
LEYENDA REFERENCIAS REFERENCES LEGEND REFERENCE DE LEGENDE LEGENDE	HOJA 8/8

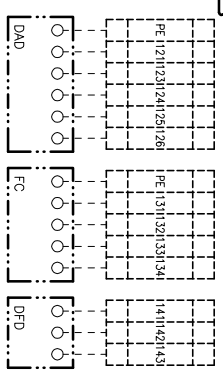


ESQUEMA ELECTRICO  
WIRING DIAGRAM  
SCHEMA ELECTRIQUE  
SCHALTPLAN

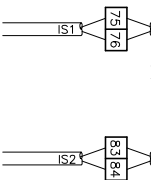
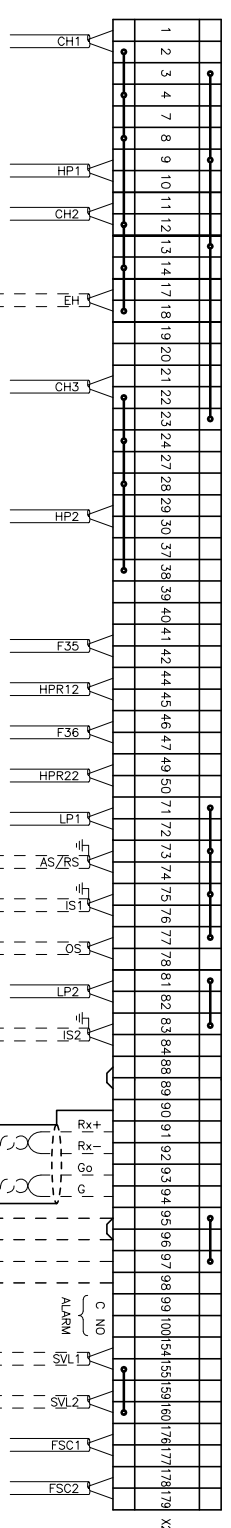
Elemento Opcional  
Optional Element  
Element optionnel  
Optionales bauteil

A realizar por el instalador  
To wire by the installer  
A câbler par l'installateur  
Verdrahtung durch den installateur

<b>0/8</b>	Lennox Refrac S.A.	ESQUEMA ELECTRICO ELECTRIC DIAGRAM	<b>ANCM 112D-128D (LECM+KNCM) + KIT -15°C</b>	4Z-33-419-218 10J 3N ~ 400V 50Hz + PE
------------	--------------------	---------------------------------------	---	--



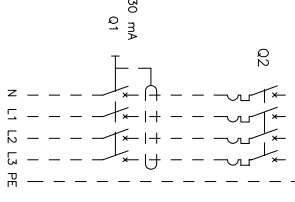
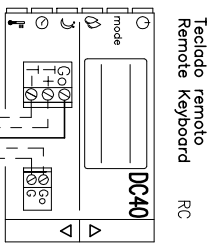
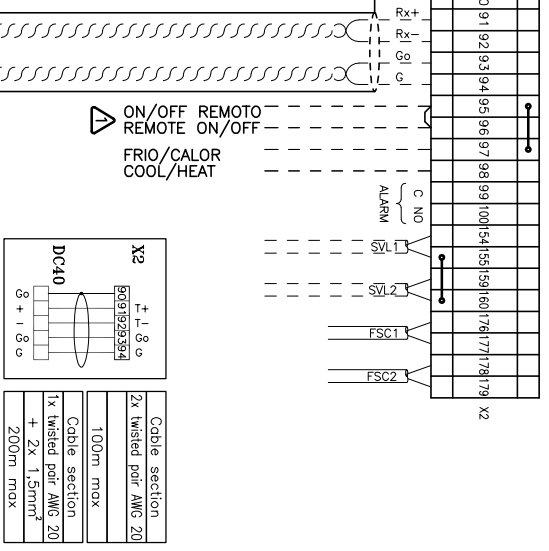
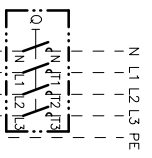
0 5 10 15 20 25 30 35 40 45 50 55 60 65 70 75 80 85 90 95



**⚠** RETIRAR PUENTE SI SE MONTA ON/OFF REMOTO  
 REMOVE LINK FOR REMOTE ON/OFF OPERATION  
 RETIRER LE PONT EN CAS DE MARCHÉ/ARRÊT A DISTANCE  
 ENTFERNEN DIE VERBINDUNG ZUM EIN/AUS FERNSCHALTER

**⚠** ESTAS BORNAS SOLAMENTE SE INCLUYEN CON SU OPCIONAL  
 THESE TERMINALS ARE ONLY INCLUDED WITH ITS OPTIONAL  
 CES CONTACTS SONT INSTALLEES SEULEMENT SI ON DEMANDE CHOISIT L'OPTION  
 DIESE ANSCHLUSSKLEMMEN SIND NUR MIT ZUBEHÖR VERFÜGBAR IHREM OPTIONAL

VER MANUAL INSTALACION  
 SEE INSTALLATION MANUAL (IOM)  
 VOIR LE MANUEL D'INSTALLATION  
 SIEHE INSTALLATIONSHANDBUCH (IOM)



**⚠** CABLE APANTALLADO  
 SHIELDED WIRE

Elemento Opcional  
 Optional Element  
 Element optionel  
 Optionales bauteil

A realizar por el instalador  
 To wire by the installer  
 A câbler par l'installateur  
 Verdrahtung durch den installateur

1/8

Lemnox Refrac S.A.

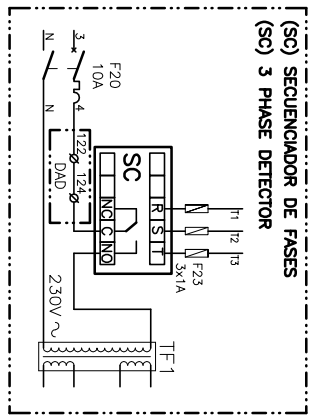
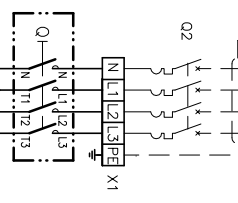
ESQUEMA ELECTRICO  
 ELECTRIC DIAGRAM

ANCM 112D-128D  
 (LECM+KNCM) + KIT -15°C

4Z-33-419-218 10J  
 3N ~ 400V 50Hz + PE

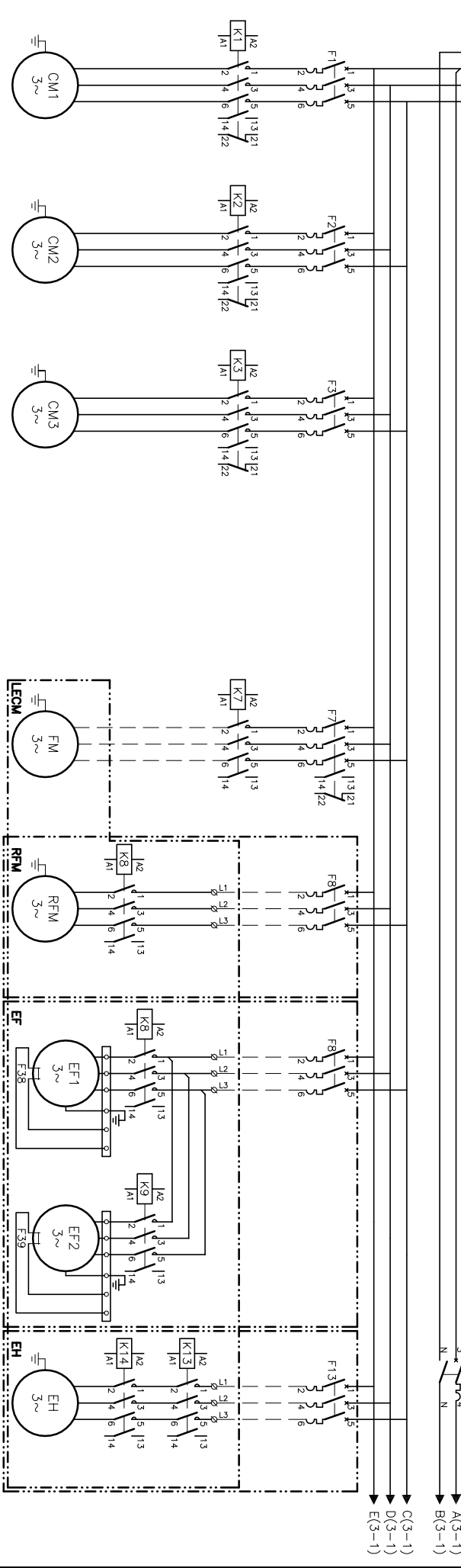
0 5 10 15 20 25 30 35 40 45 50 55 60 65 70 75 80 85 90 95

3N~400V 50Hz+PE  
 N L1 L2 L3 PE  
 VER MANUAL INSTALACION  
 SEE INSTALLATION MANUAL (OM)  
 VOIR LE MANUEL D'INSTALLATION  
 SIEHE INSTALLATIONSHANDBUCH (OM)



30kW	Im(CC)	43.4A
1S F	Iq(LRA)	50A
40kW	Im(CC)	57.8A
1S F	Iq(LRA)	63A

- CIRCUITO MANIOBRA
- CONTROL CIRCUIT
- CIRCUIT DE CONTROL
- STEUERKREIS

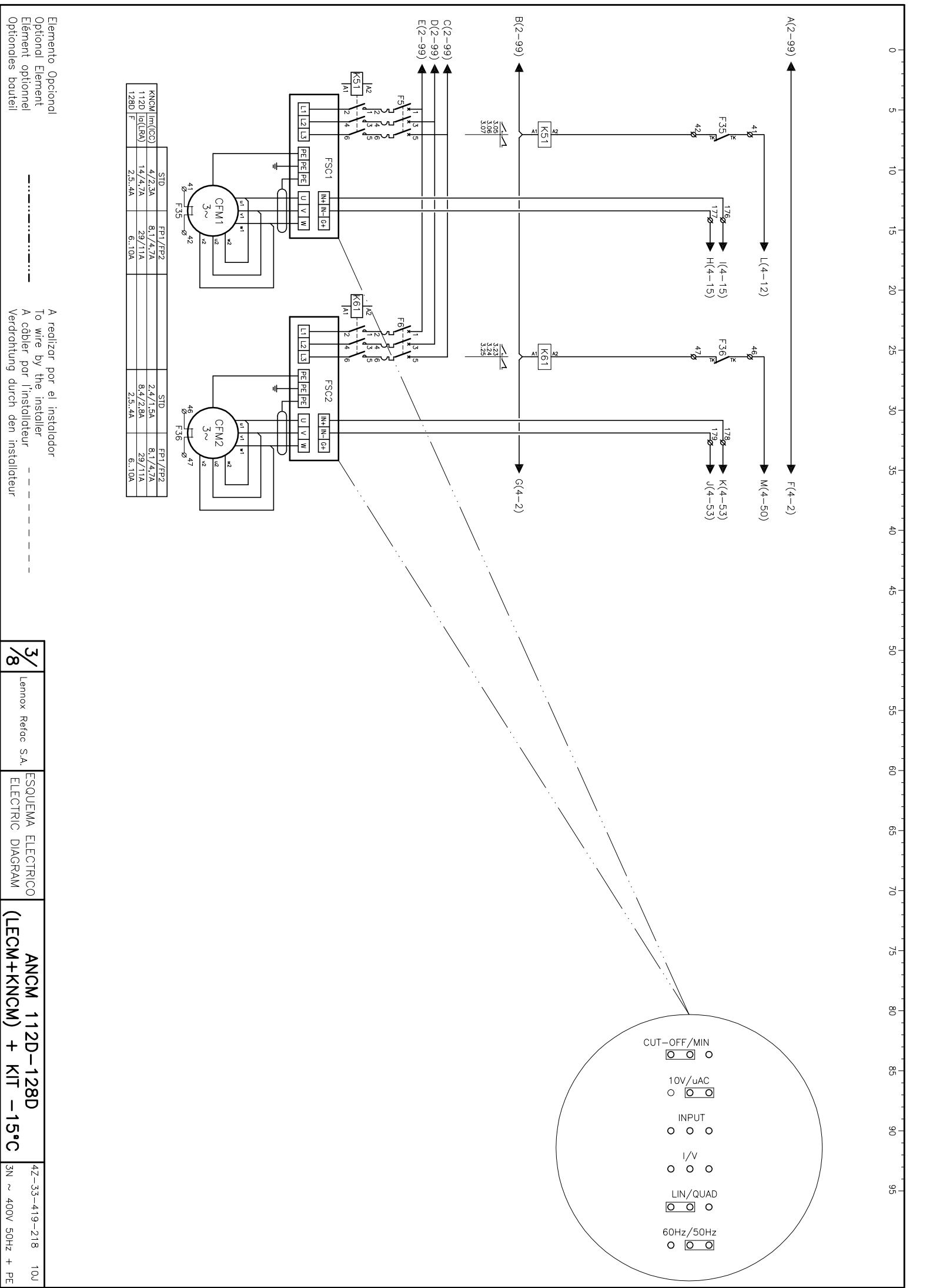


ANCM	Im(CC)	25.6	21A	31A	STD	HIGH	8.6A	11.1A	8.6A	4.5A	4.5A
11.2D F	Iq(LRA)	159A	111A	198A	60.2A	81A	60.2A	6.10A	6.10A	6.10A	4.5A
ANCM	Iq(LRA)	32A	32A	32A	6.10A	9.14A	6.10A	11.1A	8.1A	4.5A	4.5A
128D F	Iq(LRA)	198A	118A	198A	81A	109A	81A	109A	8.1A	6.10A	
		32A	32A	32A	9.14A	13.18A	9.14A				

Elemento Opcional  
 Opcional Element  
 Element optionnel  
 Optionales bauteil

A realizar por el instalador  
 To wire by the installer  
 A câbler par l'installateur  
 Verdrahtung durch den installateur

2/8 Lennox Refrac S.A. ESQUEMA ELECTRICO ELECTRIC DIAGRAM ANCM 112D-128D (LECM+KNCM) + KIT -15°C 4Z-3S-419-218 10J 3N ~ 400V 50Hz + PE



KNCM	ln(I(GC))	STD	FP1/FP2	STD	FP1/FP2
112D	14.4/7A	4/2.3A	8.1/4.7A	2.4/1.5A	8.1/4.7A
128D	29.7/11A	8.4/2.8A	29.7/11A	8.4/2.8A	29.7/11A
	6.1/10A	2.5/.4A	6.1/10A	2.5/.4A	6.1/10A

Elemento Opcional  
 Optional Element  
 Element optionnel  
 Opcionales bauteil

A realizar por el instalador  
 To wire by the installer  
 A câbler par l'installateur  
 Verdrahtung durch den installateur

3/8

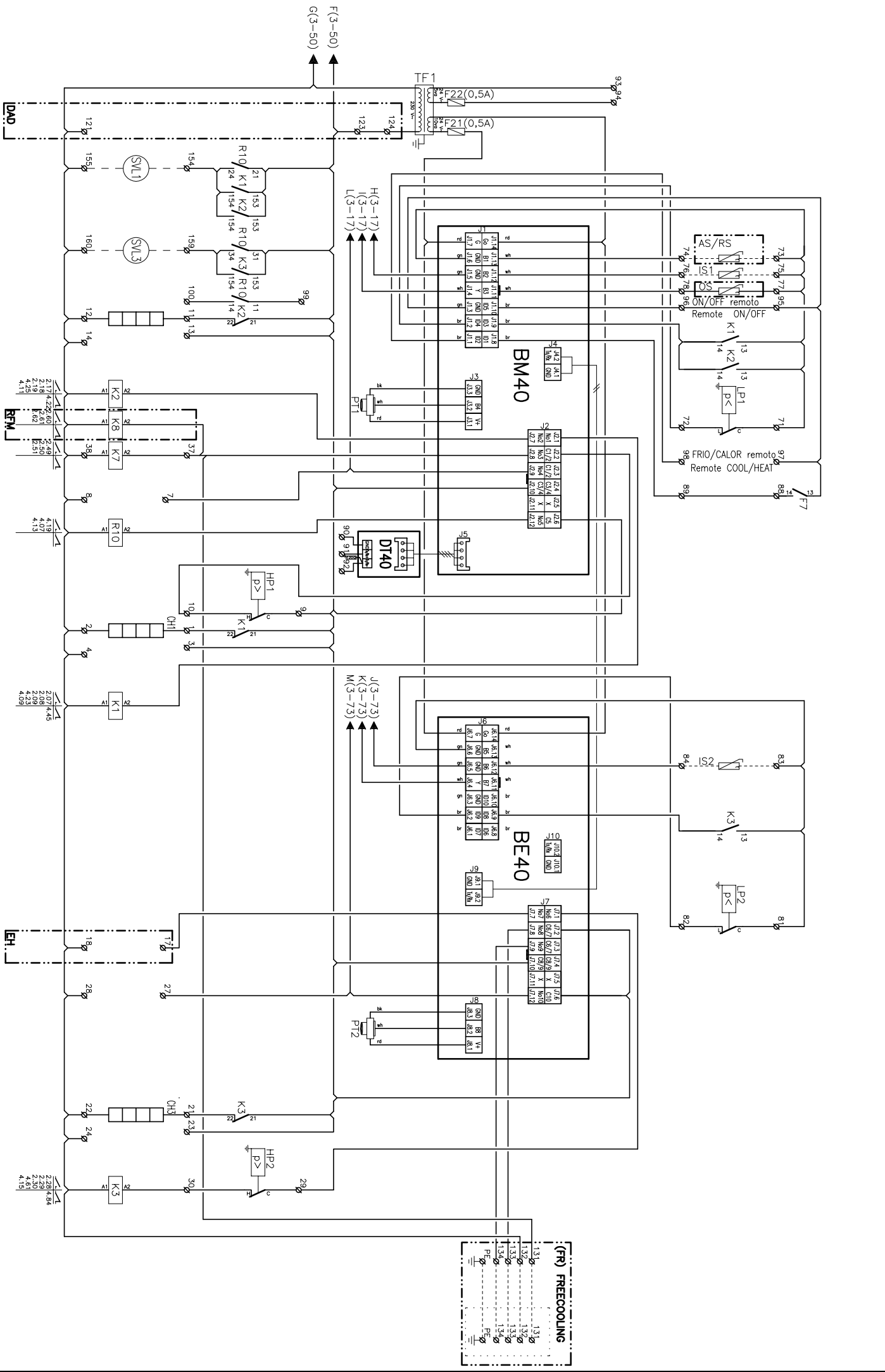
Lemnox Refrac S.A.

ESQUEMA ELECTRICO  
 ELECTRIC DIAGRAM

ANCM 112D-128D  
 (LECM+KNCM) + KIT -15°C

4Z-33-419-218 10J  
 3N ~ 400V 50Hz + PE

0 5 10 15 20 25 30 35 40 45 50 55 60 65 70 75 80 85 90 95



Elemento Opcional  
 Optional Element  
 Element optionnel  
 Opcionales bauteil

A realizar por el instalador  
 To wire by the installer  
 A cobrir por l'instalador  
 Verdrahtung durch den Installateur

4/8  
 Lennox Refrac S.A.

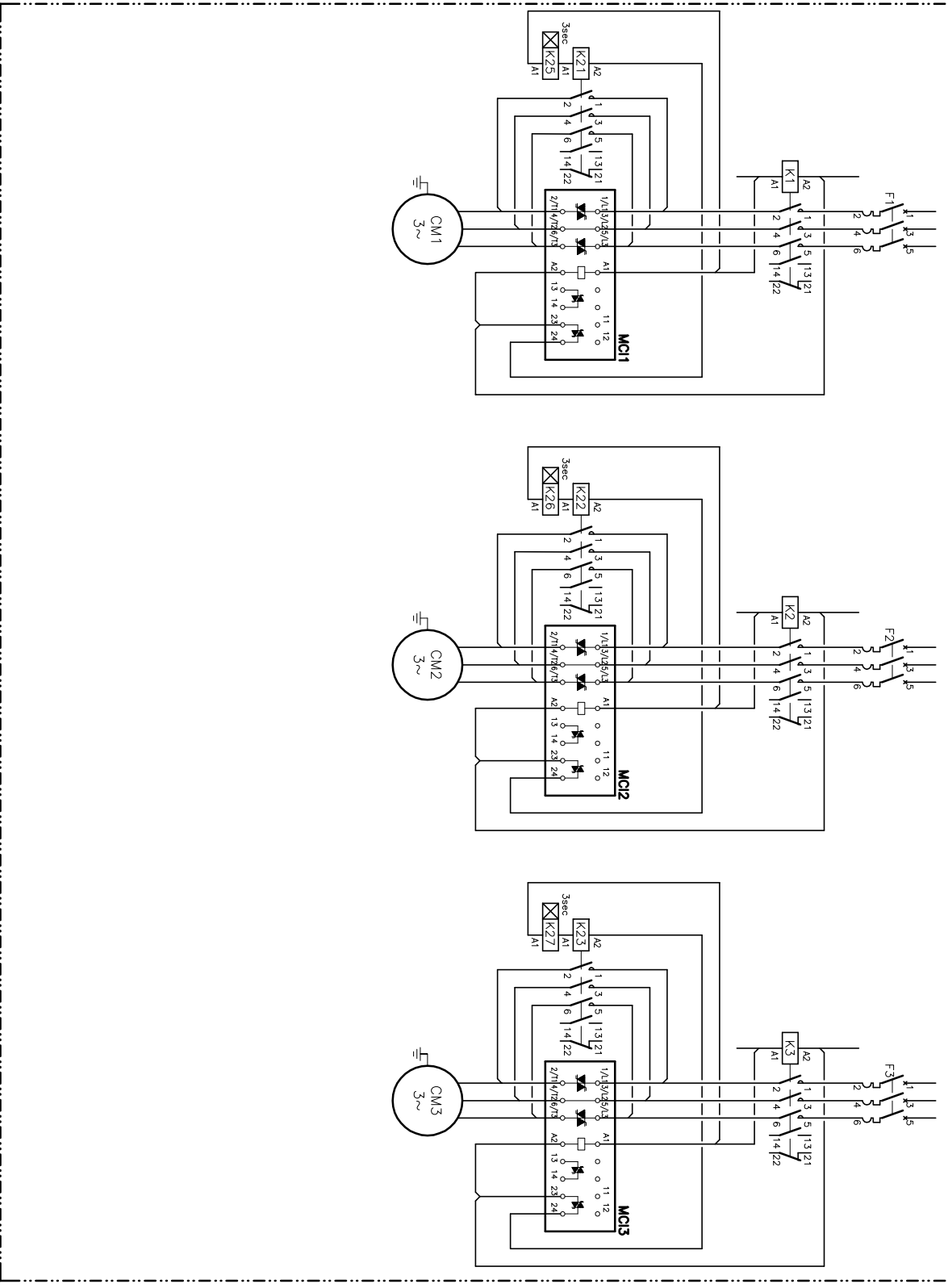
ESQUEMA ELECTRICO  
 ELECTRIC DIAGRAM

ANCM 112D-128D  
 (LECM+KNCM) + KIT -15°C

4Z-33-419-218 10U  
 3N ~ 400V 50Hz + PE

0 5 10 15 20 25 30 35 40 45 50 55 60 65 70 75 80 85 90 95

**(SFS) SOFT STARTED**



Elemento Opcional  
 Optional Element  
 Element optionnel  
 Optionales bauteil

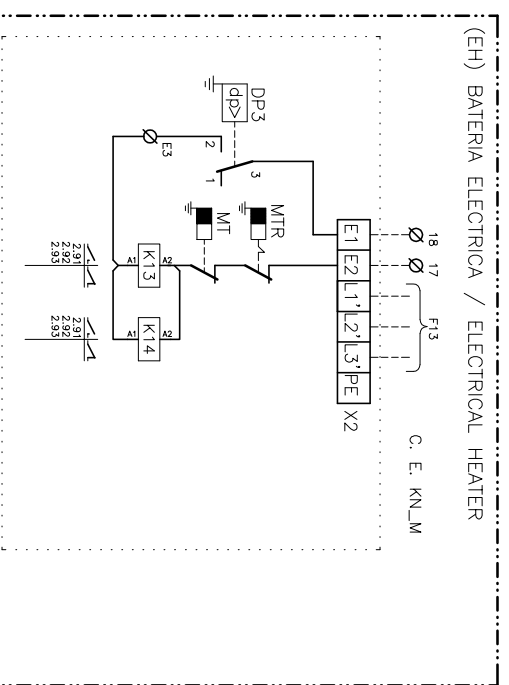
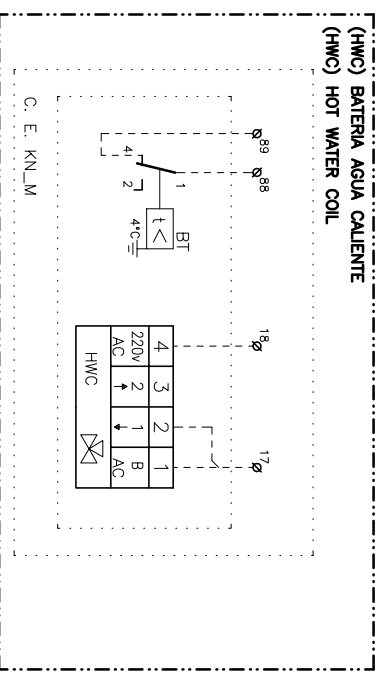
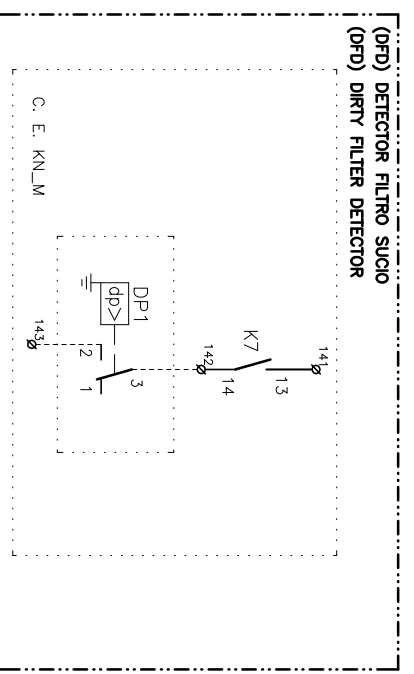
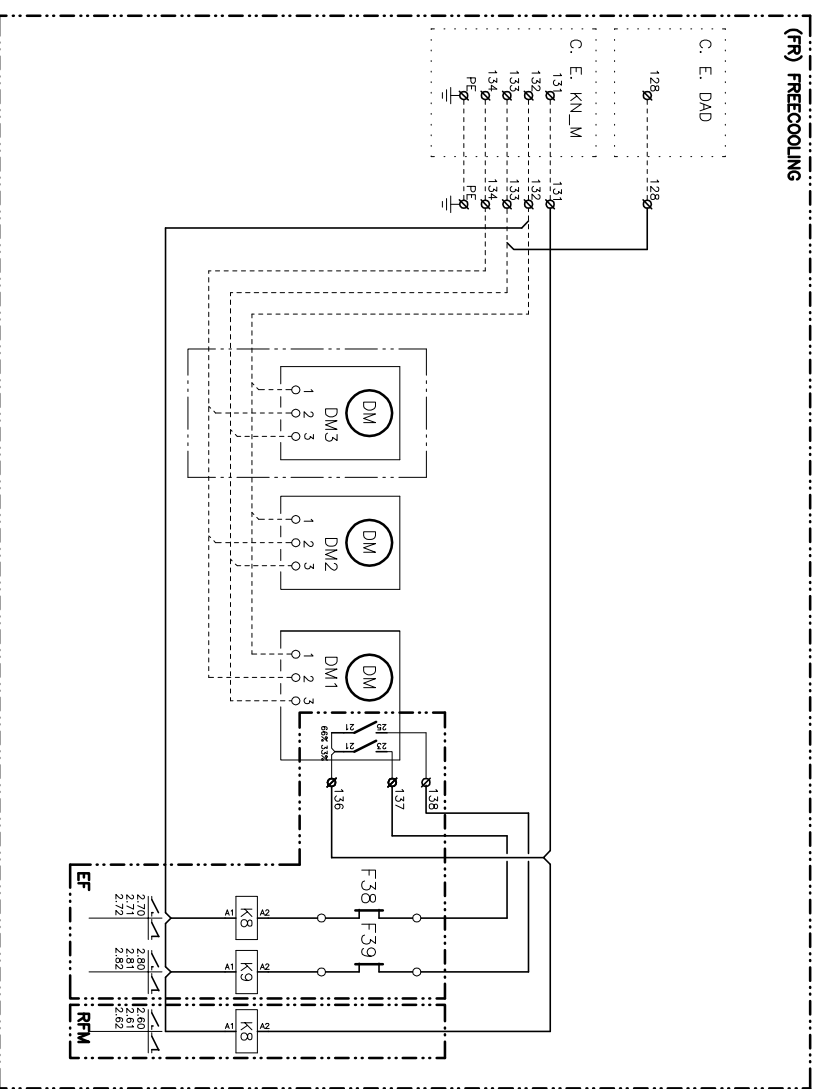
A realitzar per el instalador  
 To wire by the installer  
 A câbler par l'installateur  
 Verdrahtung durch den installateur

**5/8**  
 Lemnox Refrac S.A.

ESQUEMA ELECTRICO  
 ELECTRIC DIAGRAM

**ANCM 112D-128D  
 (LECM+KNCM) + KIT -15°C**  
 4Z-3S-419-218 10J  
 3N ~ 400V 50Hz + PE

0 5 10 15 20 25 30 35 40 45 50 55 60 65 70 75 80 85 90 95



Elemento Opcional  
Optional Element  
Element optionnel  
Optionales bauteil

A realitzar per el instalador  
To wire by the installer  
A câbler par l'installateur  
Verdrahtung durch den installateur

6/8

Lemnox Refrac S.A.

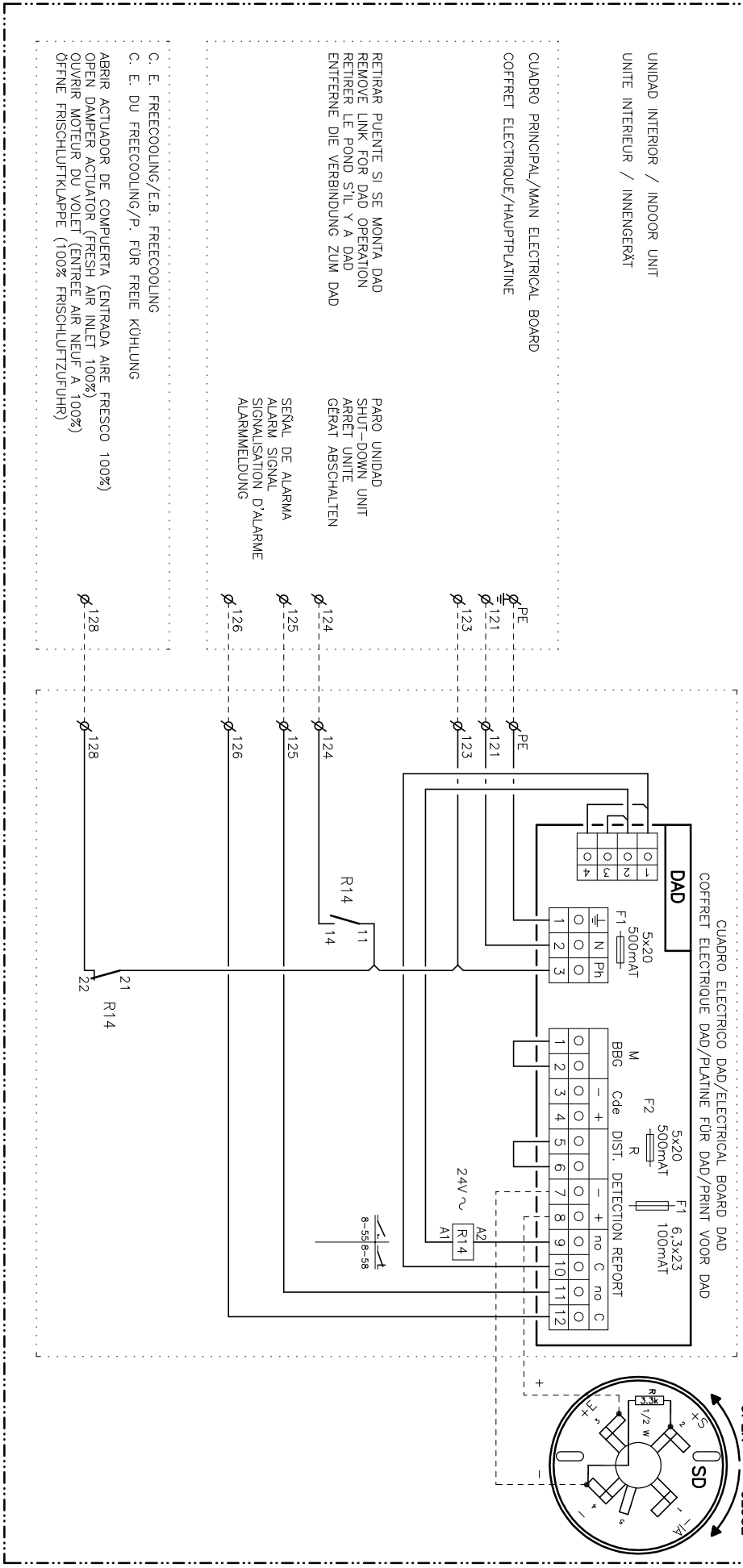
ESQUEMA ELECTRICO  
ELECTRIC DIAGRAM

**ANCM 112D-128D**  
**(LECM+KNCM) + KIT -15°C**

4Z-33-419-218 10J  
3N ~ 400V 50Hz + PE

0 5 10 15 20 25 30 35 40 45 50 55 60 65 70 75 80 85 90 95

**(DAD) CONTROL DETECCIÓN DE HUMOS**  
**(DAD) SMOKE DETECTION CONTROL**



UNIDAD INTERIOR / INDOOR UNIT  
 UNITE INTERIEUR / INNENGERÄT

CUADRO PRINCIPAL/MAIN ELECTRICAL BOARD  
 COFFRET ELECTRIQUE/HAUPTPLATINE

RETIRAR PUENTE SI SE MONTA DAD  
 REMOVE LINK FOR DAD OPERATION  
 RETIRER LE POND S'IL Y A DAD  
 ENTFERNE DIE VERBINDUNG ZUM DAD

PARO UNIDAD  
 SHUT-DOWN UNIT  
 ARRÊT UNITE  
 GERÄT ABSCHALTEN

SEÑAL DE ALARMA  
 ALARM SIGNAL  
 SIGNALISATION D'ALARME  
 ALARMELDUNG

C. E. FREECOOLING/E.B. FREECOOLING  
 C. E. DU FREECOOLING/P. FÜR FREIE KÜHLUNG

ARRIR ACTUADOR DE COMPUERTA (ENTRADA AIRE FRESCO 100%)  
 OPEN DAMPER ACTUATOR (FRESH AIR INLET 100%)  
 OUVRIER MOTEUR DU VOLET (ENTRÉE AIR NEUF A 100%)  
 OFFNE FRISCHLUFTKLAPPE (100% FRISCHLUFTZUFUHR)

Elemento Opcional  
 Optional Element  
 Élément optionnel  
 Optionales bauteil

A realizar por el instalador  
 To wire by the installer  
 A câbler par l'installateur  
 Verdrahtung durch den installateur

7/8

Lennox Refrac S.A.

ESQUEMA ELECTRICO  
 ELECTRIC DIAGRAM

ANCM 112D-128D  
 (LECM+KNCM) + KIT -15°C

4Z-33-419-218 10J  
 3N ~ 400V 50Hz + PE



0	5	10	15	20	25	30	35	40	45	50	55	60	65	70	75	80	85	90	95
AS/RS BM40	Sonda temperatura ambiente remoto	LEYENDA	LEGEND	REFERENCE	LEGENDE														
Cd	Condensador	Modulo logico	Ambient remote sensor	Module de Control	Umgebungsfertfuehler														
CH	Resistencia de carter	Resistencia de carter	Capacitor	Condensateur	Logic Modul														
CFM	Motor ventilador exterior	Motor ventilador exterior	Crankcase heater	Resistance de carter	Kurbelwarmeheizung														
CM	Motor compresor	Motor compresor	Compressor fan motor	Motor ventilateur extérieur	Kondensatorfuehlermotor														
DAD	Control deteccion de humos	Control deteccion de humos	Compressor motor	Compresseur	Kompressor														
DM	Servomotor compuerta	Servomotor compuerta	Smoke detection control	Détecteur fumées	Ausleseinheitrauchmelder														
DPT	Detector filtros sucios	Detector filtros sucios	Damper actuator	Servomotor registre	Klappenantrieb														
DI40	Modulo TTL-485	Modulo TTL-485	Dirty filter detector	Détecteur filtres encrassés	Differenzdruckwächter														
EF	Ventilador de extraccio	Ventilador de extraccio	TTL-485 Module	Module de TTL-485	TTL-485 Modul														
EH	Bateria eléctrica	Bateria eléctrica	Exhaust fan	Ventilateur d'extroction	Abuftüfter														
F1-7	Magneto térmico	Magneto térmico	Electrical heater	Résistance électrique	Heizstufe														
F20	Magneto térmico	Magneto térmico	Circuitbreaker	Disjoncteur	Motor/SchutzSchalter														
F21-22-23	Fusible del TF1-SC	Fusible del TF1-SC	Circuitbreaker	Fusible TF1-SC	Motor/SchutzSchalter														
F31-34	Módulo protección compresor	Módulo protección compresor	FF-1-SC fuse	Module protection du compresseur	Therm. Kompressorrelais														
F35-36-38-39	Protección térmica	Protección térmica	Compressor protector module	Module protection du compresseur	Therm. Relais														
FC	Freecooling	Freecooling	Thermal protection	Protection thermique	Freie-Kühlung														
FM	Motor ventilador interior	Motor ventilador interior	Freecooling	Freecooling	Innenventilatormotor														
FSC	Control de condensación	Control de condensación	Indoor fan motor	Motor ventilateur intérieur	Kondensationsdruckregelung														
HP1-2	Presostato de alta	Presostato de alta	Fan speed control	Variateur de vitesse du ventilateur	Hochdruckpressostat														
HPRL1-2	Presostato CPC	Presostato CPC	High pressure pressostat	Pressostat HP	Kondensationsdruckregelungpressostat														
HWC	Bateria agua caliente	Bateria agua caliente	CPC pressure switch	Pressostat du control de pression condensation	---														
IQ(LRA)	Intensidad de arranque	Intensidad de arranque	Hot Water Coil	la bobine de l'eau chaude	Anlaufstrom														
Im(MCC)	Intensidad máxima	Intensidad máxima	Starting current	Intensité de démarrage	Maximale stromstärke														
IS1-2	Sonda temperatura batería interior	Sonda temperatura batería interior	Maximum current	Sonde temp. batterie interieures	Temperaturfühler Verdampfer 1														
K	Contacto	Contacto	Indoor coil temperature sensor	Sonde temp. batterie interieures	Schutz														
LD	Kit larga distancia tubería	Kit larga distancia tubería	Contacto	Contacteur	Kit für lange Leitung														
LP1-2	Presostato baja	Presostato baja	Kit piping long distance	Kit longues distances tuyauterie	Niederdruckpressostat														
MT	Termostato seguridad (70°C automático)	Termostato seguridad (70°C automático)	Low pressure pressostat	Pressostat BP	Sicherheitssther. (70° automatisch)														
MTR	Termostato seguridad (105°C manual)	Termostato seguridad (105°C manual)	Safely thermostat (open 70° autom. reser)	T. securité (70°C automatique)	Sicherheitssther. (105° manuell)														
OS	Sonda temperatura exterior	Sonda temperatura exterior	Safely thermostat (open 105° manu. reser)	T. securité (105°C manuel)	Außertemperaturfühler														
PT1-2	Transductor de presión refrigerante	Transductor de presión refrigerante	Outdoor temperature sensor	Sensur extérieure du température	Drucktransmitter														
O	Interruptor general	Interruptor general	Refrigerant pressure transducer	Transducteur de pression	HauptISchalter														
Q1	Interruptor diferencial	Interruptor diferencial	Main switch	Interrupteur général	Schalter														
Q2	Interruptor magneto térmico	Interruptor magneto térmico	Ground safety switch	Interrupteur différentiel	Motor/SchutzSchalter														
R1-20	Relé auxiliar	Relé auxiliar	Circuit breaker	Interrupteur magneto thermique	Hilfsrelais														
RC	Control Remoto	Control Remoto	Auxiliary relay	Relais auxiliaire	Stromungswächter/SchwimmSchalter														
RFM	Ventilador de retorno	Ventilador de retorno	Return Fan Motor	Contôleur de Débit	Rückluftfühlermotor														
SC	Relé control de secuencia-fallo de fases	Relé control de secuencia-fallo de fases	Phase sequence and failure control relay	Détecteur de reprise	Phasenfolgerüberwachung+Störmel														
SD	Sensor detector de humos	Sensor detector de humos	Smoke detection sensor	Tête de détection de fumées	Rauchmelder														
SFS	Arrancador suave	Arrancador suave	Soft starter	Démoureur progressif	Softstarter/Sanftanlauf														
SV	Válvula solenoide	Válvula solenoide	Solenoid valve	Vanne solénoïde	Magneventil														
TF1-2	Transformador	Transformador	Transformer	Transformateur	Transformator														
TS1-2	Sonda temperatura condensacion	Sonda temperatura condensacion	Condensing temperature sensor	Sonde temp. condensation	Temperaturfühler Kondensator 1														
bk	CODIGO DE COLORES	COLOUR CODE	COLOUR CODE	CODE COLEUR	FARBKENNUNG														
br	negro	black	black	noir	schwarz														
brn	brown	brown	brown	brun	braun														
rd	rojo	red	red	rouge	rot														
or	naranja	orange	orange	orange	orange														
yl	amarillo	yellow	yellow	jaune	gelb														
gn	verde	green	green	vert	grün														
bl	azul	blue	blue	bleu	blau														
vi	violeta	violet	violet	violet	violett														
gr	gris	gray	gray	gris	grau														
wh	blanco	white	white	blanc	weiss														