

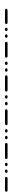
0 5 10 15 20 25 30 35 40 45 50 55 60 65 70 75 80 85 90 95

INDICE	
REGLETERO CONEXIONES ELECTRICAS TERMINAL STRIP BORNIER DE CONNEXION ELECTRIQUE KLEMMLEISTE	HOJA 1/10
CIRCUITO POTENCIA POWER CIRCUIT CIRCUIT DE PUISSANCE STROMKREIS	HOJA 2-3/10
CIRCUITO MANIOBRA CONTROL CIRCUIT CIRCUIT DE CONTROL STUEERKREIS	HOJA 5-6/10
CONEXION OPCIONALES OPTIONS CONNEXIONS OPTIONNELS OPTIONEN / ZUBEHÖR	HOJA 6-7-8-9 /10
LEYENDA REFERENCIAS REFERENCES LEGEND REFERENCE DE LEGENDE LEGENDE	HOJA 10/10

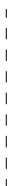


ESQUEMA ELECTRICO
WIRING DIAGRAM
SCHEMA ELECTRIQUE
SCHALTPLAN

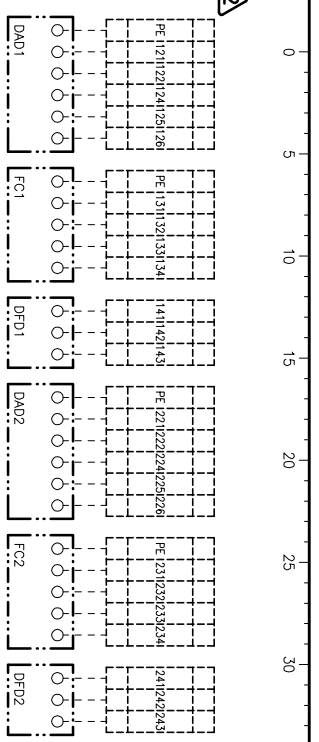
Elemento Opcional
Optional Element
Element optionnel
Optionales bauteil



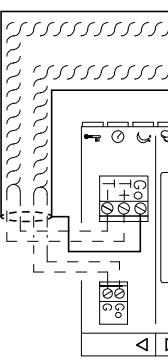
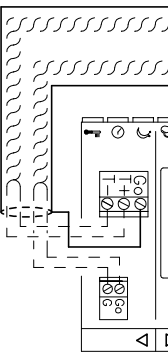
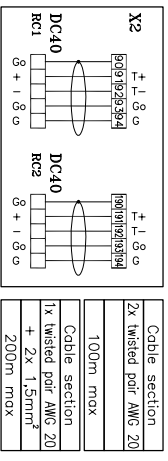
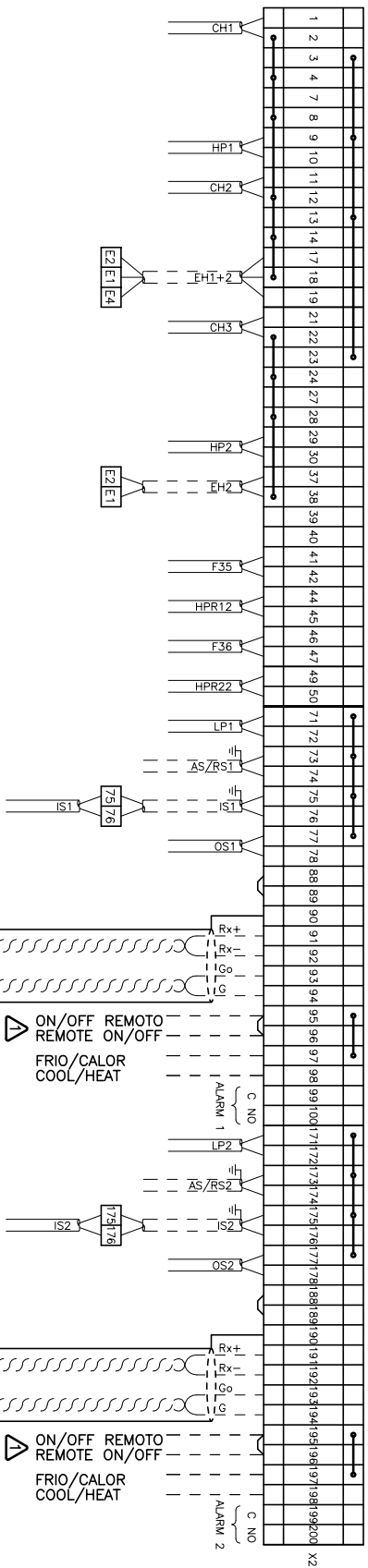
A realizar por el instalador
To wire by the installer
A câbler par l'installateur
Verdrahtung durch den Installateur



%	Lennox Refrac S.A.	ESQUEMA ELECTRICO ELECTRIC DIAGRAM	ANCM 112D2-128D2 (LECM+KNCM)	4Z-33-419-717 10J 3N ~ 400V 50Hz + PE
---	--------------------	---------------------------------------	---------------------------------	--



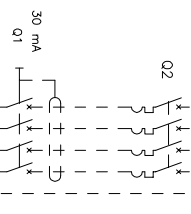
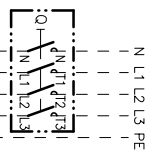
0 5 10 15 20 25 30 35 40 45 50 55 60 65 70 75 80 85 90 95



VER MANUAL INSTALACION
SEE INSTALLATION MANUAL (IOM)
VOIR LE MANUEL D'INSTALLATION
SIEHE INSTALLATIONSHANDBUCH (IOM)

⚠ RETIRAR PUENTE SI SE MONTA ON/OFF REMOTO
RETRAYE LE PONT EN CAS DE MARCHÉ/ARRÊT A DISTANCE
ENTFERNE DIE VERBINDUNG ZUM EIN/AUS FERNSCHALTER

⚠ ESTAS BORNAS SOLAMENTE SE INCLUYEN CON SU OPCIONAL
THESE TERMINALS ARE ONLY INCLUDED WITH ITS OPTIONAL
CES CONTACTS SONT INSTALLES SEULEMENT SI ON DEMANDE CHOISIT L'OPTIONAL
DESE ANSCHLUSSKLEMMEN SIND NUR MIT ZUBEHÖR VERFÜGBAR IHREM OPTIONAL

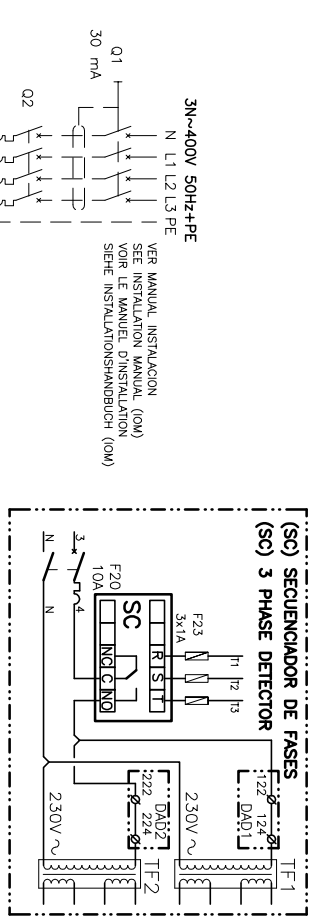


ALIMENTACION
POWER SUPPLY
ELECTRIQUE
STROMZULEITUNG

3N~400V 50Hz+PE

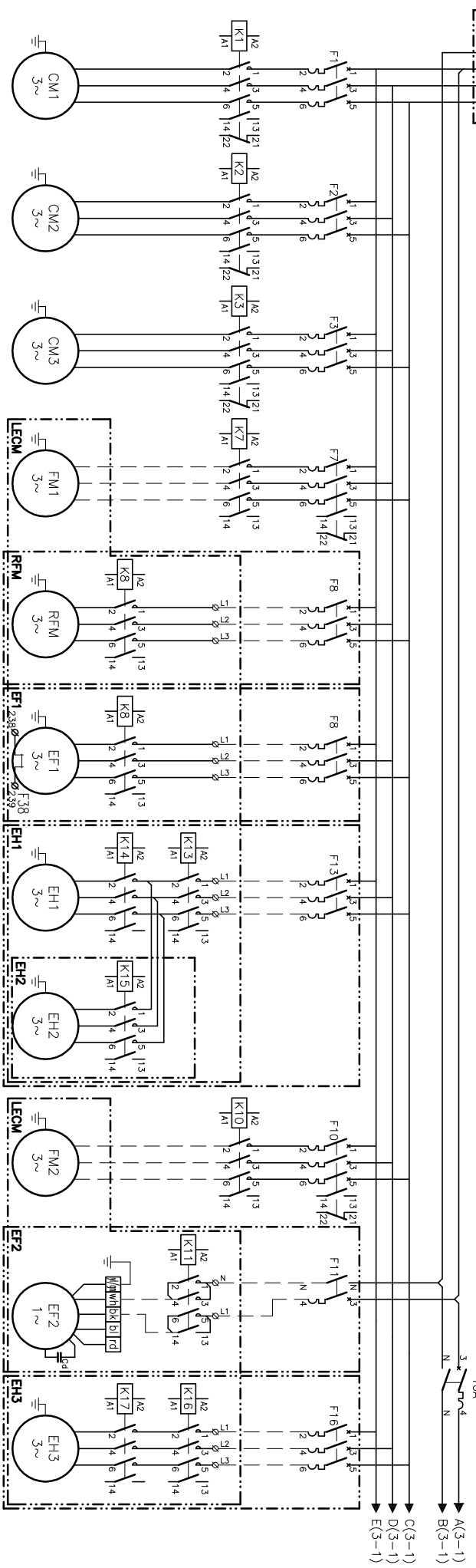
Elemento Opcional Optional Element Element optionnel Optionales bauteil	A realizar por el instalador To wire by the installer A câbler par l'installateur Verdrahtung durch den installateur	1/0	Lennox Refrac S.A.	ESQUEMA ELECTRICO ELECTRIC DIAGRAM	ANCM 112D2-128D2 (LECM+KNCM)	4Z-3S-419-717 10U 3N ~ 400V 50Hz + PE
--	---	------------	--------------------	---------------------------------------	---	--

0 5 10 15 20 25 30 35 40 45 50 55 60 65 70 75 80 85 90 95



11kW	Im(CC)	EH1
15kVA	Iq(LRA)	15.9A
15kVA	Im(CC)	20A
15kVA	Iq(LRA)	21.7A
20kW	Im(CC)	25A
25kVA	Iq(LRA)	14.5A
25kVA	Im(CC)	32A
30kW	Iq(LRA)	21.7A
30kW	Im(CC)	50A

7.5kW	Im(CC)	EH3
15kVA	Iq(LRA)	10.8A
15kVA	Im(CC)	16A
15kVA	Iq(LRA)	15.9A
15kVA	Im(CC)	20A
15kVA	Iq(LRA)	21.7A
15kVA	Im(CC)	25A

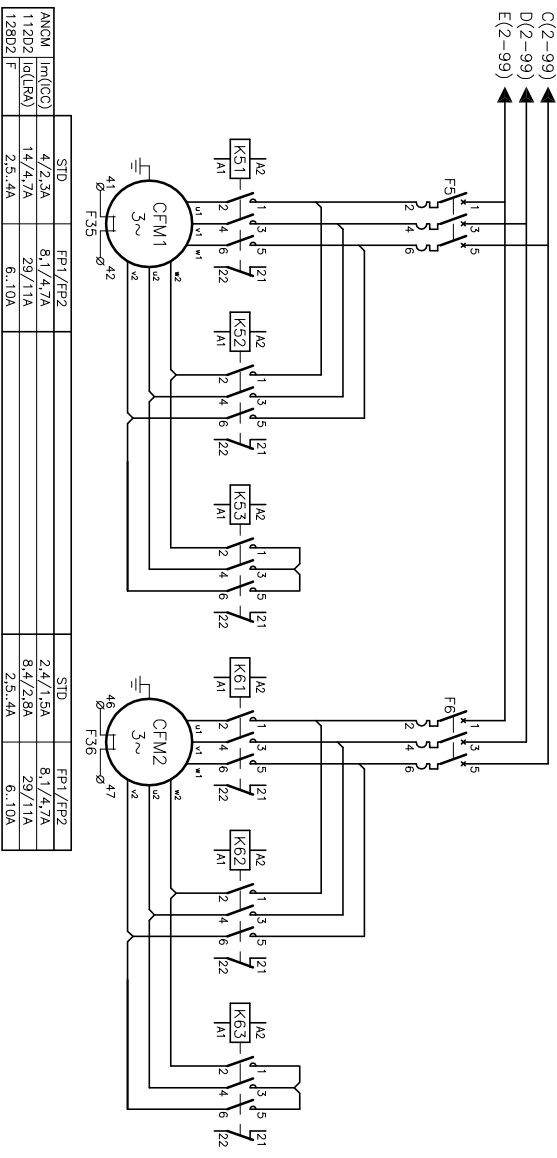
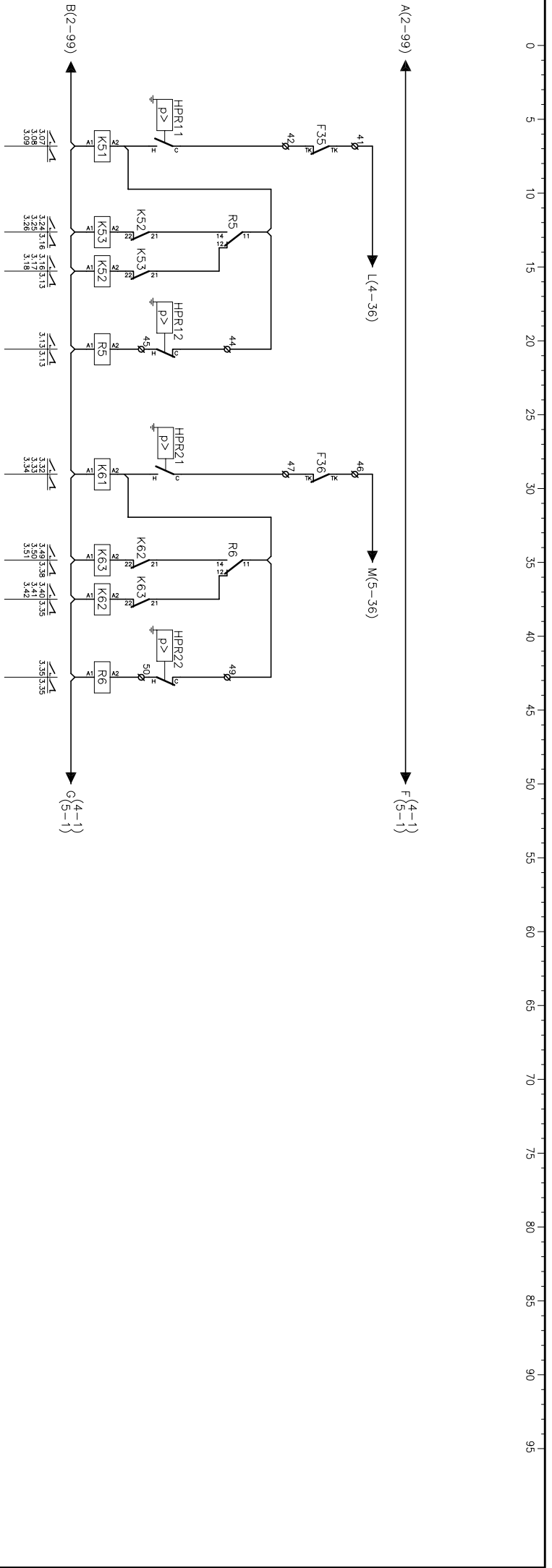


ANCM	Im(CC)	25.6	21A	31A	4.8A	6.48A	4.8A	4.5A	4.8A	4.8A	6.8A
112D2	Iq(LRA)	158A	111A	198A	26.4A	35.6A	26.4A	4.6.3A	26.4A	26.4A	4.8A
128D2	F	32A	25A	32A	4.6.3A	6.1.0A	4.6.3A	4.5A	4.6.3A	4.6.3A	10A
ANCM	Im(CC)	31A	31A	31A	6.48A	8.6A	6.48A	4.8A	4.8A	6.8A	4.8A
ANCM	Iq(LRA)	198A	118A	198A	35.6A	60.2A	35.6A	4.6.3A	26.4A	26.4A	4.8A
128D2	F	32A	25A	32A	6.1.0A	6.1.0A	6.1.0A	4.6.3A	4.6.3A	10A	4.6.3A

Elemento Opcional
Optional Element
Element optionnel
Optionales bauteil

A realizar por el instalador
To wire by the installer
A câbler par l'installateur
Verdrahtung durch den installateur

2/10 Lennox Refrac S.A. ESQUEMA ELECTRICO ELECTRIC DIAGRAM ANCM 112D2-128D2 (LECM+KNCM) 4Z-3S-419-717 10U 3N ~ 400V 50Hz + PE

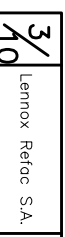


ANCM	Im(GC)	FP1/FP2	STD
112D2	14,4/7A	8,1/4,7A	2,4/1,5A
128D2	25,4A	29/11A	8,4/2,8A

ANCM	Im(LBA)	FP1/FP2	STD
112D2	14,4/7A	8,1/4,7A	2,4/2,8A
128D2	25,4A	29/11A	8,4/2,8A

Elemento Opcional
 Optional Element
 Element optionnel
 Optionales bauteil

A realitzar per el instalador
 To wire by the installer
 A câbler par l'installateur
 Verdrahtung durch den installateur



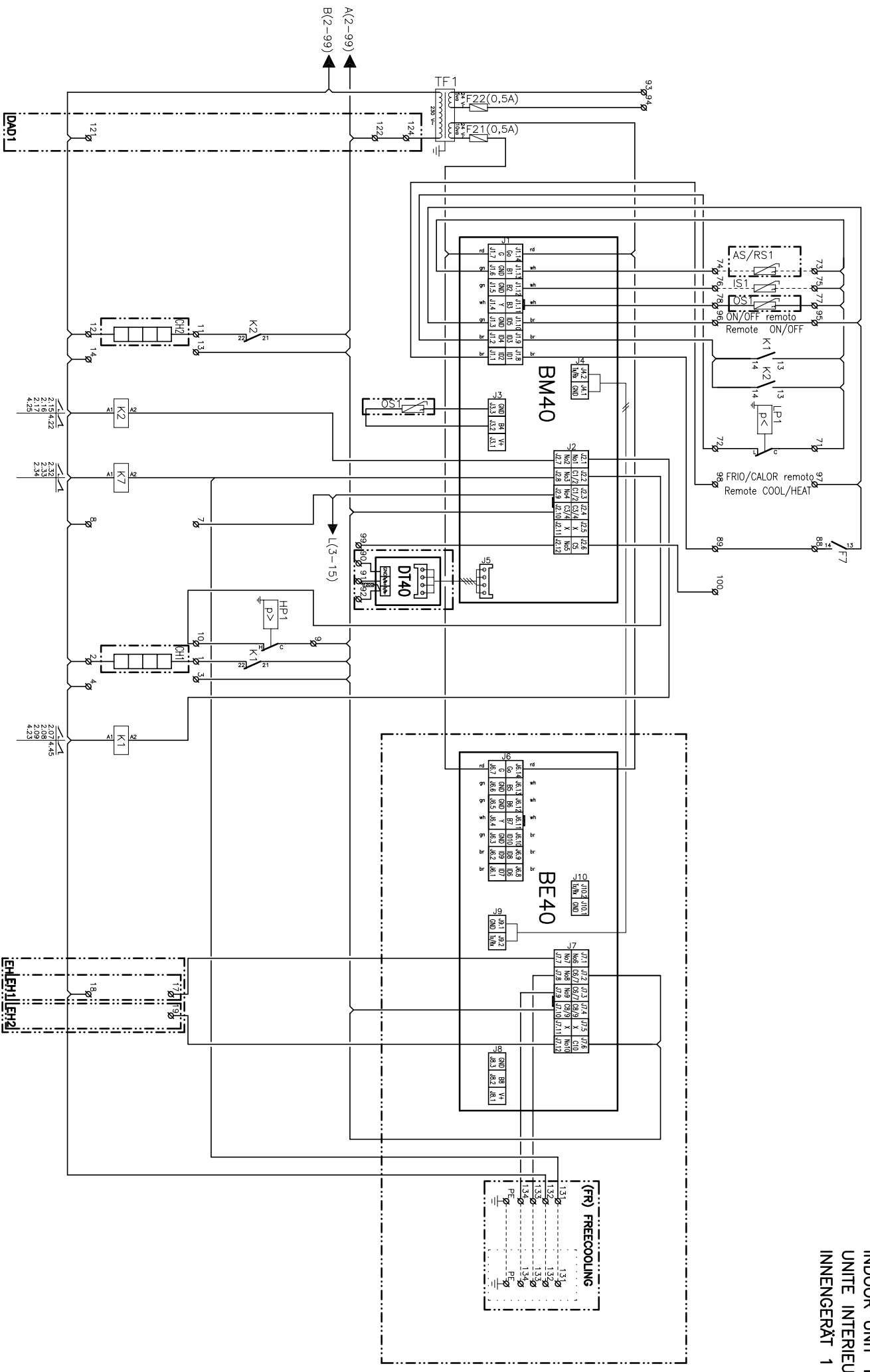
ESQUEMA ELECTRICO
 ELECTRIC DIAGRAM

ANCM 112D2-128D2
(LECM+KNCM)

4Z-3S-419-717 10J
 3N ~ 400V 50Hz + PE

0 5 10 15 20 25 30 35 40 45 50 55 60 65 70 75 80 85 90 95

UNIDAD INTERIOR 1
 INDOOR UNIT 1
 UNITE INTERIEUR 1
 INNENGERÄT 1



Elemento Opcional
 Optional Element
 Element optionel
 Optionales bauteil

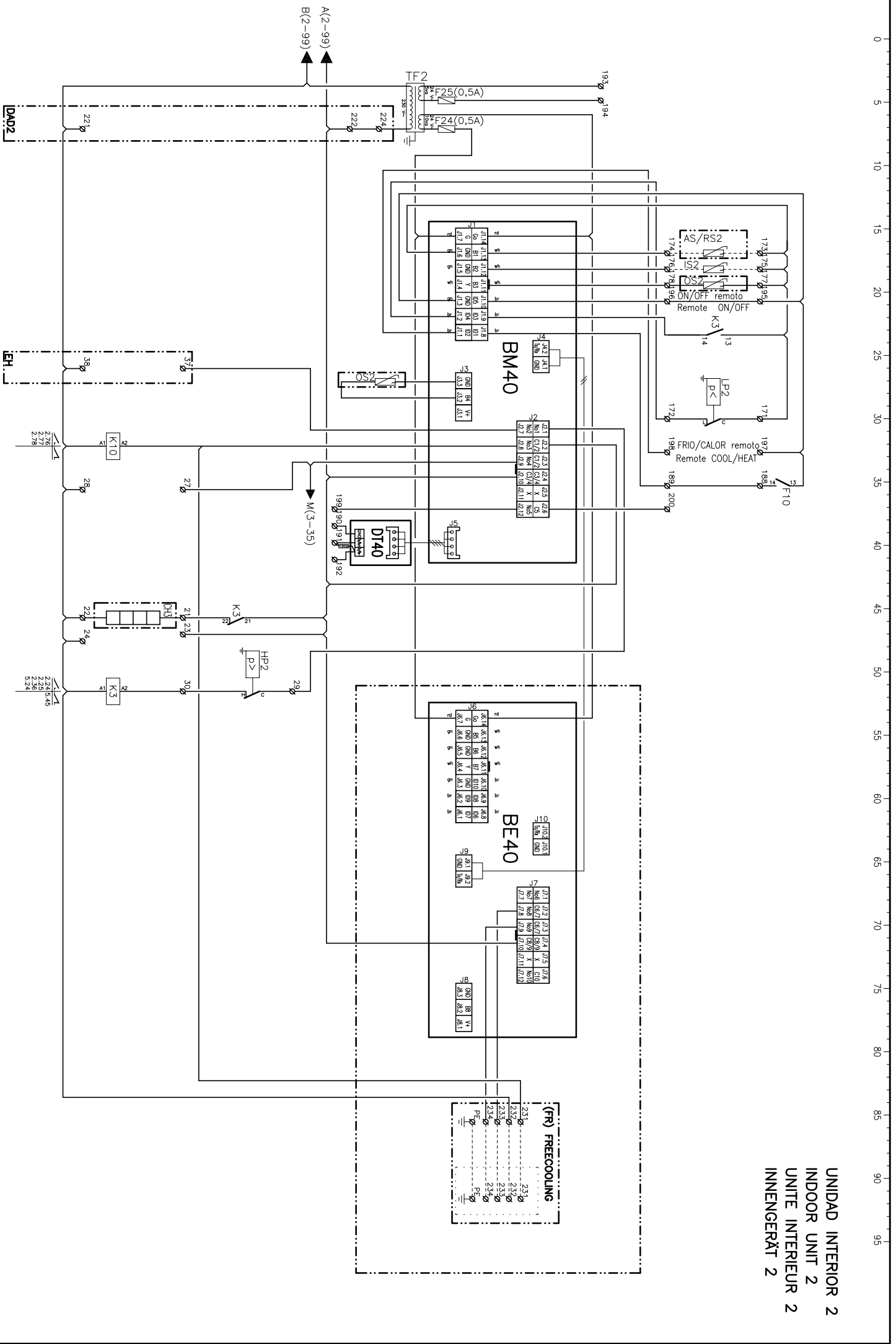
A realizar por el instalador
 To wire by the installer
 A cobler por l'installateur
 Verdrahtung durch den installateur

4/10
 Lennox Refrac S.A.
 ESQUEMA ELECTRICO
 ELECTRIC DIAGRAM

ANCM 112D2-128D2
 (LECM+KNCM)

4Z-33-419-717 10U
 3N ~ 400V 50Hz + PE

UNIDAD INTERIOR 2
 INDOOR UNIT 2
 UNITE INTERIEUR 2
 INNENGERÄT 2



Elemento Opcional
 Optional Element
 Element optionel
 Optionales bauteil

A realizar por el instalador
 To wire by the installer
 A cobrir por l'instalador
 Verdrahtung durch den Installateur

5/10
 Lennox Refrac S.A.

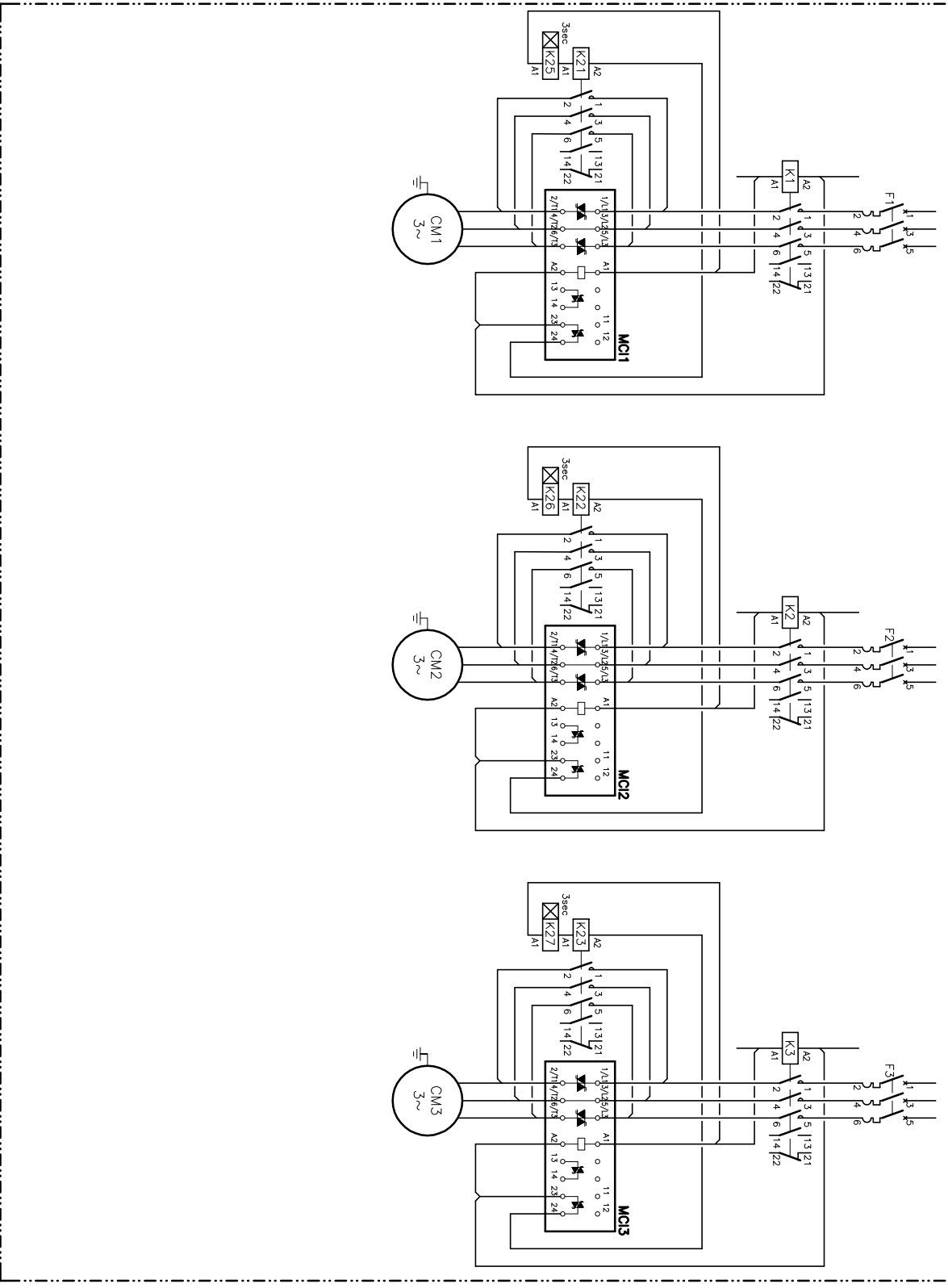
ESQUEMA ELECTRICO
 ELECTRIC DIAGRAM

ANCM 112D2-128D2
 (LECM+KNCM)

4Z-33-419-717 10U
 3N ~ 400V 50Hz + PE

0 5 10 15 20 25 30 35 40 45 50 55 60 65 70 75 80 85 90 95

(SFS) SOFT STARTED



Elemento Opcional
 Optional Element
 Element optionnel
 Optionales bauteil

A realitzar per el instalador
 To wire by the installer
 A câbler par l'installateur
 Verdrahtung durch den installateur

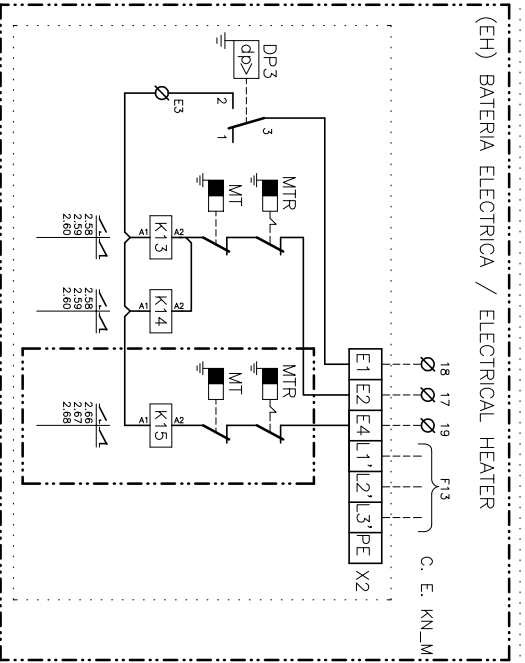
6/10
 Lemnox Refrac S.A.

ESQUEMA ELECTRICO
 ELECTRIC DIAGRAM

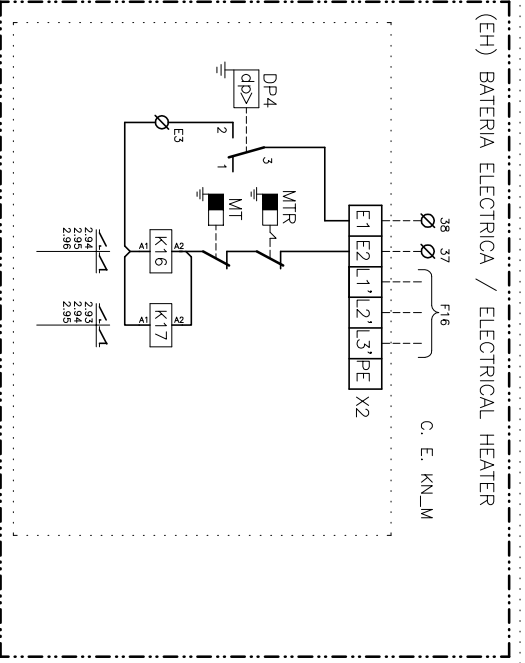
ANCM 112D2-128D2
(LECM+KNCM)

4Z-3S-419-717 10J
 3N ~ 400V 50Hz + PE

0 5 10 15 20 25 30 35 40 45 50 55 60 65 70 75 80 85 90 95



UNIDAD INTERIOR 1
 INDOOR UNIT 1
 UNITE INTERIEUR 1
 INNENGERÄT 1



UNIDAD INTERIOR 2
 INDOOR UNIT 2
 UNITE INTERIEUR 2
 INNENGERÄT 2

Elemento Opcional
 Optional Element
 Element optionnel
 Optionales bauteil

A realitzar por el instalador
 To wire by the installer
 A câbler par l'installateur
 Verdrahtung durch den installateur

7/10

Lemnox Refrac S.A.

ESQUEMA ELECTRICO
 ELECTRIC DIAGRAM

ANCM 112D2-128D2
 (LECM+KNCM)

4Z-3S-419-717 10J
 3N ~ 400V 50Hz + PE

	0	5	10	15	20	25	30	35	40	45	50	55	60	65	70	75	80	85	90	95
AS/RS BM40	Sonda temperatura ambiente remoto	LEYENDA	LEGEND	REFERENCE	LEGENDE															
Cd	Modulo logico	Ambient remote sensor	Logic Module	Module de Control	Umgebungsfertfühler															
CH	Condensador	Capacitor	Capacitor	Condensateur	Logic Modul															
CM	Resistencia de carter	Crankcase heater	Crankcase heater	Resistance de carter	Kondensator															
DM	Motor ventilador exterior	Compressor fan motor	Compressor fan motor	Motor ventilateur extérieur	Kurbelwärmehheizung															
DAD	Motor compresor	Compressor motor	Compressor motor	Compresseur	Kondensatorlüftermotor															
DM	Control deteccion de humos	Smoke detection control	Smoke detection control	Détecteur fumées	Kompressor															
DPT	Servomotor compuerta	Damper actuator	Damper actuator	Servomoteur registre	Ausleseinheitschmelde															
DI40	Detector filtros sucios	Dirty filter detector	Dirty filter detector	Détecteur filtres encrassés	Klappenontrieb															
EF	Modulo TTL-485	TTL-485 Module	TTL-485 Module	Module de TTL-485	Differenzdruckwächter															
EH	Ventilador de extraccio	Exhaust fan	Electrical fan	Ventilateur d'extroction	Abuftüfter															
F1-7	Bateria eléctrica	Electrical heater	Circuitbreaker	Résistance électrique	Heizstufe															
F20	Magnetotérmico	Magneto thermal	Circuitbreaker	Disjoncteur	Motor/SchutzSchalter															
F21-22-23	Fusible del TF1-SC	TF1-SC fuse	Circuitbreaker	Fusible TF1-SC	Motor/SchutzSchalter															
F31-34	Módulo protección compresor	Compressor protector module	Compressor protector module	Module protection du compresseur	TF1-SC Schutz															
F35-36-38-39	Protección térmica	Thermal protection	Thermal protection	Protection thermique	Therm. Relais															
FC	Freecooling	Freecooling	Freecooling	Protection thermique	Freie-Kühlung															
FM	Motor ventilador interior	Indoor fan motor	Indoor fan motor	Motor ventilateur intérieur	Innenventilator															
FSC	Control de condensación	Fan speed control	Fan speed control	Variateur de vitesse du ventilateur	Kondensationsdruckregelung															
HP1-2	Presostato de alta	High pressure pressostat	High pressure pressostat	Pressostat HP	Hochdruckpressostat															
HPRL1-2	Presostato CPC	CPC pressure switch	CPC pressure switch	Pressostat du control de pression condensation	Kondensationsdruckregelungpressostat															
HWC	Bateria agua caliente	Hot Water Coil	Hot Water Coil	la bobine de l'eau chaude	---															
lq(LRA)	Intensidad de arranque	Starting current	Maximum current	Intensité de démarrage	Anlaufstrom															
lm(MCC)	Intensidad máxima	Maximum current	Maximum current	Intensité maximal	Maximale stromstärke															
IS1-2	Sonda temperatura batería interior	Indoor coil temperature sensor	Indoor coil temperature sensor	Sonde temp. batterie interieures	Temperaturfühler Verdampfer 1															
K	Contacto	Contacto	Contacto	Contacteur	Schutz															
LD	Kit larga distancia tubería	Kit piping long distance	Kit piping long distance	Kit longues distances tuyauterie	---															
LP1-2	Presostato baja	Low pressure pressostat	Low pressure pressostat	Pressostat BP	Niederdruckpressostat															
MT	Termostato seguridad (70°C automático)	Safety thermostat (open 70° autom. reser)	Safety thermostat (open 70° autom. reser)	T. securité (70°C automatique)	Sicherheitssther. (70° automatisch)															
MTR	Termostato seguridad (105°C manual)	Safety thermostat (open 105° manu. reser)	Safety thermostat (open 105° manu. reser)	T. securité (105°C manuel)	Sicherheitssther. (105° manuel)															
OS	Sonda temperatura exterior	Outdoor temperature sensor	Outdoor temperature sensor	Sensur extérieure du température	Drucktemperaturfühler															
PT1-2	Transductor de presión refrigerante	Refrigerant pressure transducer	Refrigerant pressure transducer	Transducteur de pression	Hauptstrommitter															
O	Interruptor general	Main switch	Main switch	Interrupteur général	Schalter															
Q1	Interruptor diferencial	Ground safety switch	Ground safety switch	Interrupteur différentiel	Schalter															
Q2	Interruptor magnetotérmico	Circuit breaker	Circuit breaker	Interrupteur magnéto thermique	Motor/SchutzSchalter															
R1-20	Relé auxiliar	Auxiliary relay	Auxiliary relay	Relais auxiliaire	Hilfsrelais															
RC	Control Remoto	Remote Control	Remote Control	Contrôleur de Débit	Stromungswächter/SchwimmSchalter															
RFM	Ventilador de retorno	Return Fan Motor	Return Fan Motor	Ventilateur de reprise	Rückluftlüftermotor															
SC	Relé control de secuencia-fallo de fases	Phase sequence and failure control relay	Phase sequence and failure control relay	Détecteur de phases	Phasenfolgenüberwachung+Störmel															
SD	Sensor detector de humos	Smoke detection sensor	Smoke detection sensor	Tête de détection de fumées	Rauchmelder															
SFS	Arrancador suave	Soft starter	Soft starter	Démoureur progressif	Softstarter/Sanftanlauf															
SV	Válvula solenoide	Solenoid valve	Solenoid valve	Vanne solénoïde	Magneventil															
TF1-2	Transformador	Transformer	Transformer	Transformateur	Transformator															
TS1-2	Sonda temperatura condensacion	Condensing temperature sensor	Condensing temperature sensor	Sonde temp. condensation	Temperaturfühler Kondensator 1															
bk	CODIGO DE COLORES	COLOUR CODE	CODE COLEUR	FARBKENNUNG																
br	negro	black	black	schwarz																
brn	maorrón	brown	brown	brun																
rd	rojo	red	red	rouge																
or	naranja	orange	orange	orange																
yl	amarillo	yellow	yellow	jaune																
gn	verde	green	green	vert																
bl	azul	blue	blue	bleu																
vi	violeta	violet	violet	viollet																
gr	gris	gray	gray	gris																
wh	blanco	white	white	blanc																