

0 5 10 15 20 25 30 35 40 45 50 55 60 65 70 75 80 85 90 95

INDICE	
REGLETERO CONEXIONES ELECTRICAS TERMINAL STRIP BORNIER DE CONNEXION ELECTRIQUE KLEMMLEISTE	HOJA 1/10
CIRCUITO POTENCIA POWER CIRCUIT CIRCUIT DE PUISSANCE STROMKREIS	HOJA 2-3/10
CIRCUITO MANIOBRA CONTROL CIRCUIT CIRCUIT DE CONTROL STUEERKREIS	HOJA 5-6/10
CONEXION OPCIONALES OPTIONS CONNEXIONS OPTIONNELS OPTIONEN / ZUBEHÖR	HOJA 6-7-8-9 /10
LEYENDA REFERENCIAS REFERENCES LEGEND REFERENCE DE LEGENDE LEGENDE	HOJA 10/10

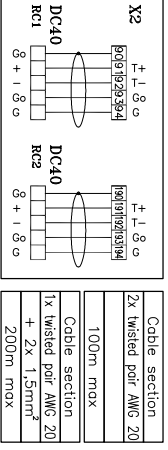
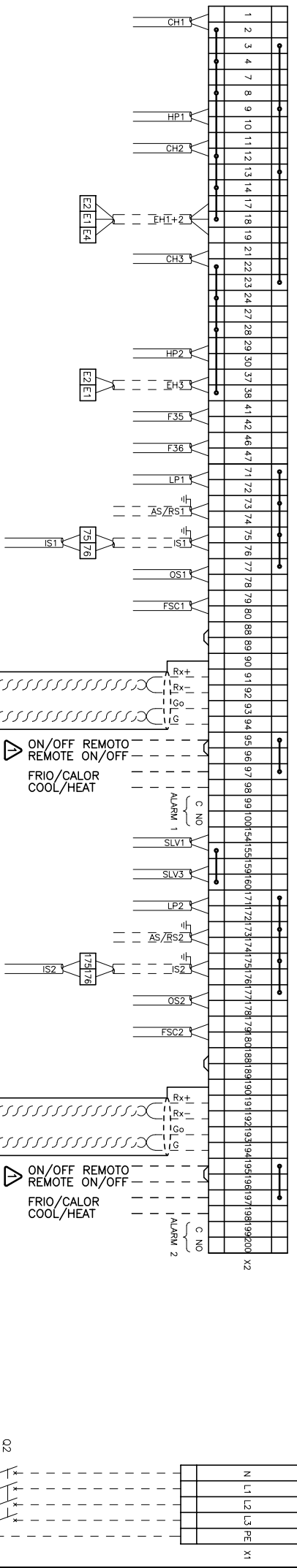
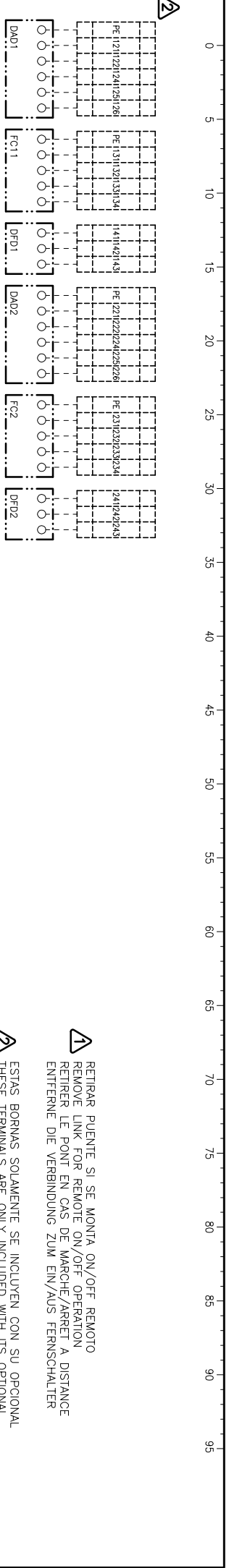


ESQUEMA ELECTRICICO
WIRING DIAGRAM
SCHEMA ELECTRIQUE
SCHALTPLAN

Elemento Opcional
Optional Element
Element optionnel
Optionales bauteil

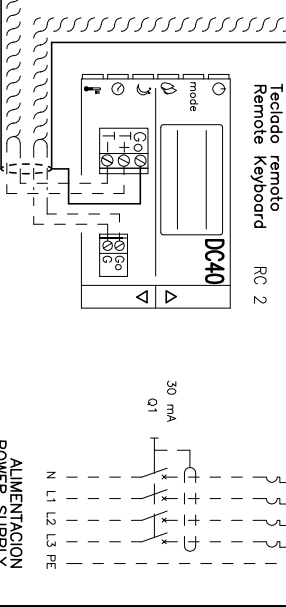
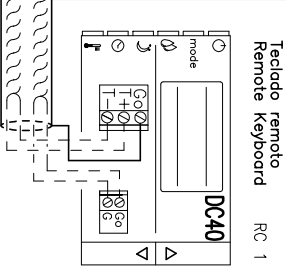
A realizar por el instalador
To wire by the installer
A câbler par l'installateur
Verdrahtung durch den Installateur

%	Lennox Refrac S.A.	ESQUEMA ELECTRICICO ELECTRIC DIAGRAM	ANCM 112D2-128D2 (LECM+KNCM) KIT -15°C	4Z-33-419-718 10J 3N ~ 400V 50Hz + PE
---	--------------------	---	---	--



Cable section
2x Twisted pair AWG 20
100m max

Cable section
1x Twisted pair AWG 20
+ 2x 1.5mm²
200m max



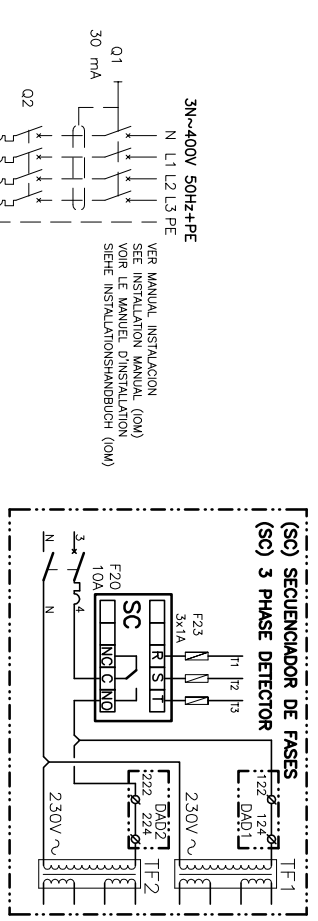
RETRAIR PUENTE SI SE MONTA ON/OFF REMOTO
REMOVED LINK FOR REMOTE ON/OFF OPERATION
RETIRER LE PONT EN CAS DE MARCHÉ/ARRÊT A DISTANCE
ENTFERNE DIE VERBINDUNG ZUM EIN/AUS FERNSCHALTER

ESTAS BORNAS SOLAMENTE SE INCLUYEN CON SU OPCIONAL
THESE TERMINALS ARE ONLY INCLUDED WITH ITS OPTIONAL
CES CONTACTS SONT INSTALLES SEULEMENT SI ON DEMANDE CHOISIT L'OPTIONAL
DESE ANSCHLUSSKLEMMEN SIND NUR MIT ZUBEHÖR VERFÜGBAR IHREM OPTIONAL

VER MANUAL INSTALACION
SEE INSTALLATION MANUAL (IOM)
VOIR LE MANUEL D'INSTALLATION
SIEHE INSTALLATIONSHANDBUCH (IOM)

Elemento Opcional Optional Element Element optionnel Optionales bauteil	A realizar por el instalador To wire by the installer A câbler par l'installateur Verdrahtung durch den installateur	1/10 Lennox Refrac S.A.	ESQUEMA ELECTRICO ELECTRIC DIAGRAM	ANCM 112D2-128D2 (LECM+KNKM) KIT -15°C	4Z-33-419-718 10U 3N ~ 400V 50Hz + PE 3N~400V 50Hz+PE
--	---	-----------------------------------	---------------------------------------	---	---

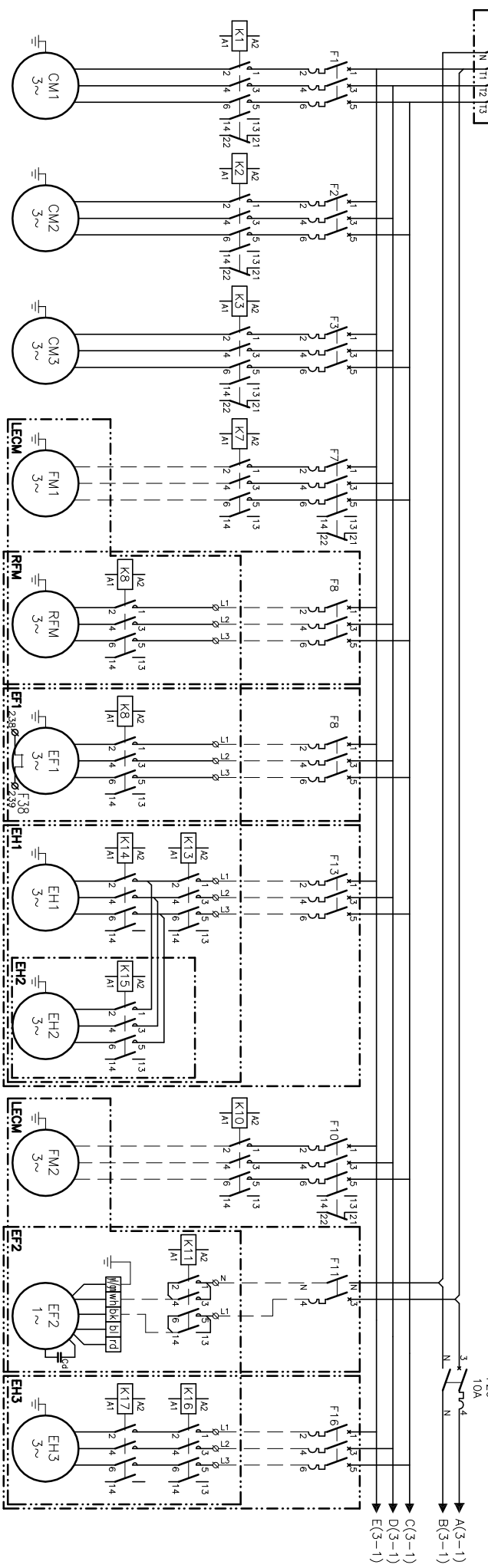
0 5 10 15 20 25 30 35 40 45 50 55 60 65 70 75 80 85 90 95



Im(CC)	Im(CC)	EHI
11kW	15.9A	EHI
15kW	20A	
15kW	21.7A	
20kW	25A	
20kW	14.5A	
30kW	32A	
30kW	21.7A	
30kW	50A	

Im(CC)	EHS
7.5kW	10.8A
15kW	16A
15kW	15.9A
15kW	20A
15kW	21.7A
15kW	25A

- CIRCUITO MANIOBRA
- CONTROL CIRCUIT
- CIRCUIT DE CONTROL
- STEUERKREIS



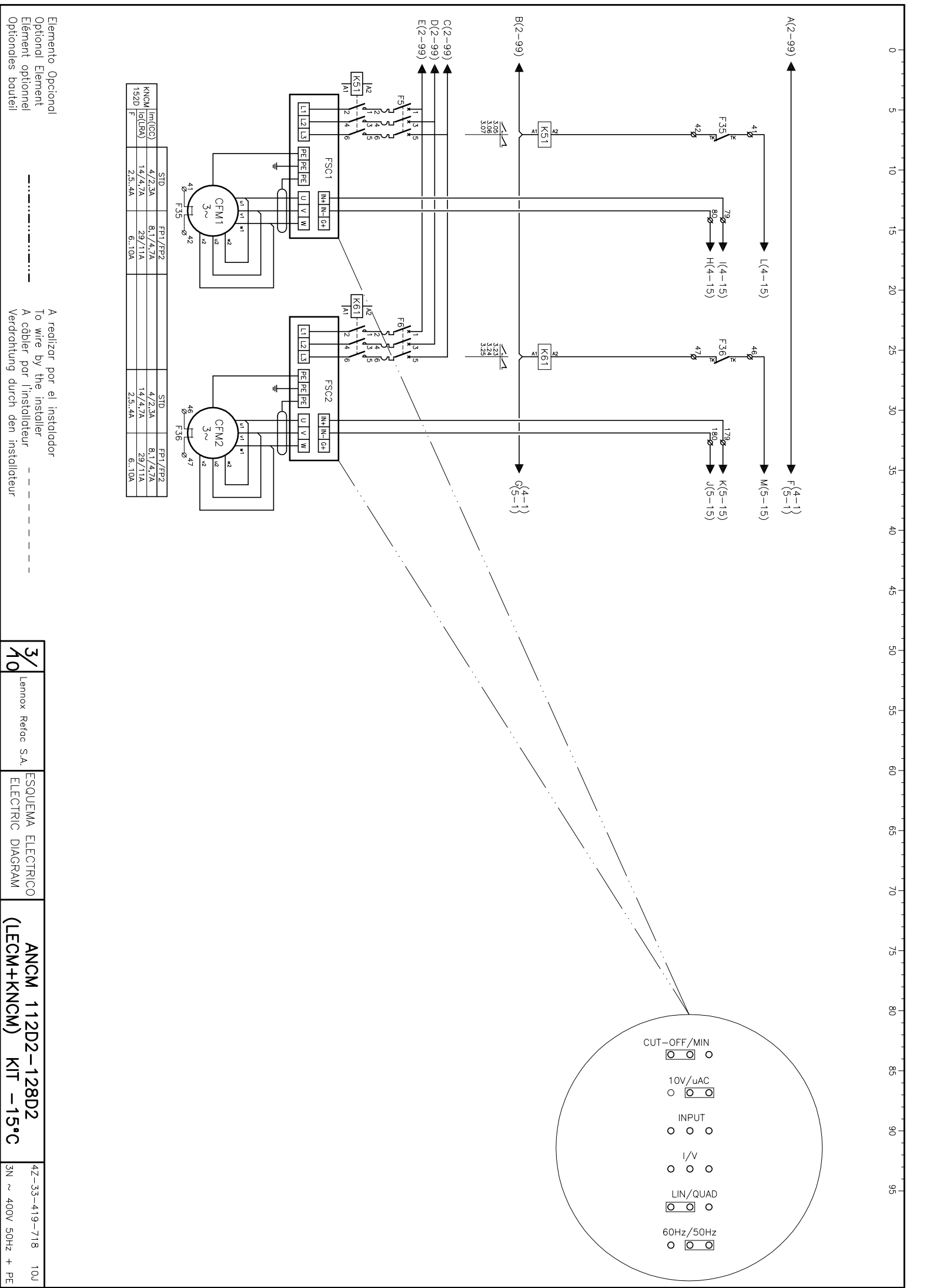
ANCM	Im(CC)	Im(LRA)	25.6	21A	31A	STD		HIGH	
						4.8A	6.48A	4.8A	6.48A
112D2	F	158A	32A	111A	198A	26.4A	26.4A	4.8A	6.48A
ANCM	Im(CC)	Im(LRA)	32A	25A	32A	4.6.3A	6.1.0A	4.6.3A	6.1.0A
ANCM	Im(CC)	Im(LRA)	31A	22A	31A	6.48A	8.6A	4.5A	6.48A
128D2	F	198A	32A	118A	198A	35.6A	60.2A	35.6A	60.2A
			32A	25A	32A	6.1.0A	6.1.0A	4.6.3A	6.1.0A

Elemento Opcional
 Optional Element
 Element optionnel
 Elementes bautteil

A realizar por el instalador
 To wire by the installer
 A cobbler par l'installateur
 Verdrahtung durch den installateur

2/10 Lennox Refrac S.A. ESQUEMA ELECTRICO (LECM+KNCM) KIT -15°C

4Z-33-419-718 10J
 3N ~ 400V 50Hz + PE



	STD	FP1/FP2	STD	FP1/FP2
Im(C)	4/2.3A	8.1/4.7A	4/2.3A	8.1/4.7A
Im(RA)	14/4.7A	29/11A	14/4.7A	29/11A
F	2.5..4A	6..10A	2.5..4A	6..10A

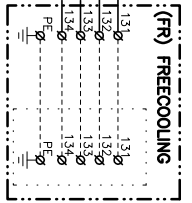
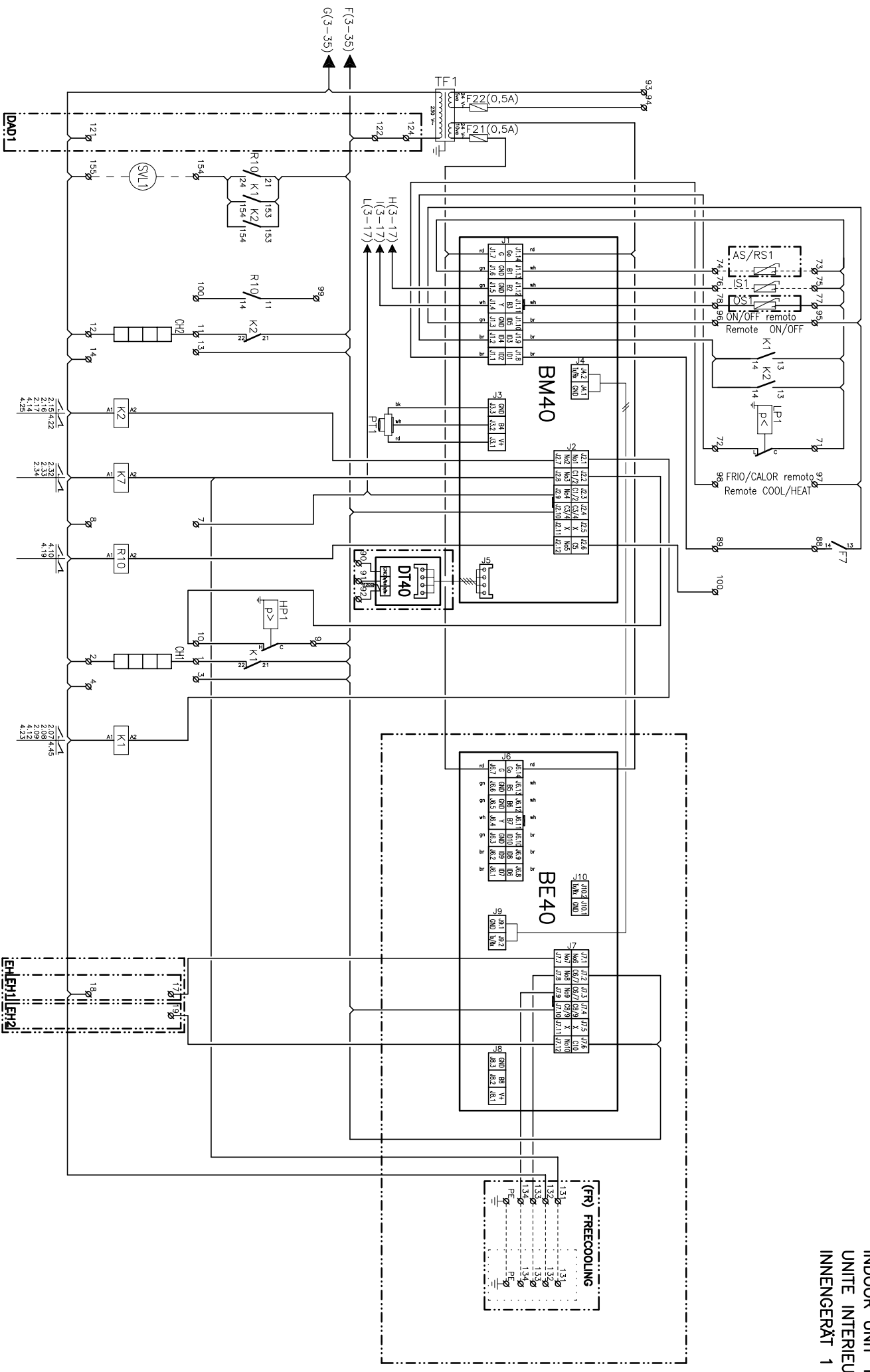
Elemento Opcional
 Optional Element
 Element optionnel
 Opcionales bauteil

A realizar por el instalador
 To wire by the installer
 A cobler par l'installateur
 Verdrahtung durch den installateur

3/10	Lemnox Refrac S.A.	ESQUEMA ELECTRICO ELECTRIC DIAGRAM	ANCM 112D2-128D2 (LECM+KNCM) KIT -15°C	4Z-33-419-718 10J 3N ~ 400V 50Hz + PE
-------------	--------------------	---------------------------------------	---	--

0 5 10 15 20 25 30 35 40 45 50 55 60 65 70 75 80 85 90 95

UNIDAD INTERIOR 1
 INDOOR UNIT 1
 UNITE INTERIEUR 1
 INNENGERÄT 1

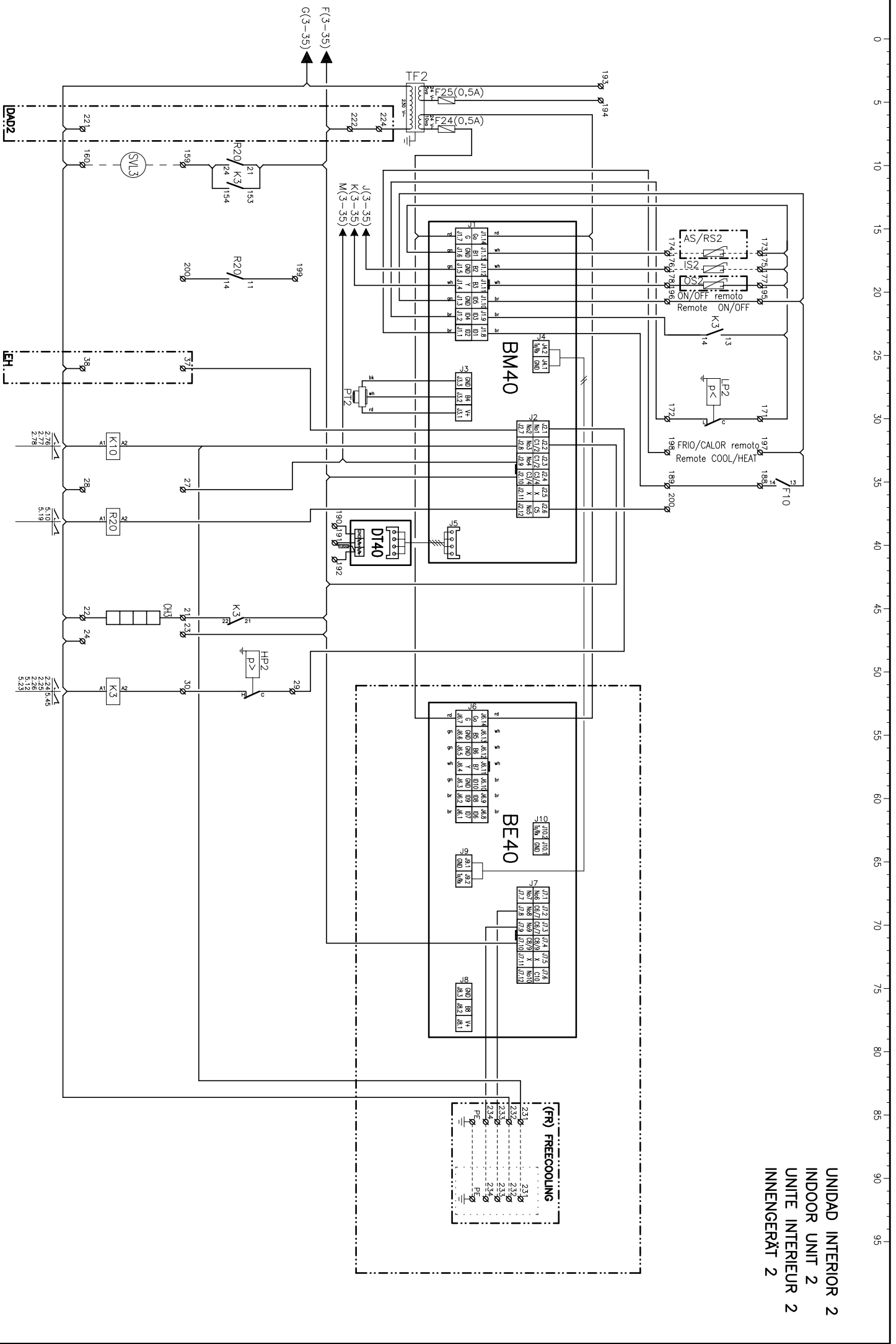


Elemento Opcional
 Optional Element
 Element optionel
 Opcionales bauteil

A realizar por el instalador
 To wire by the installer
 A cobrir por l'instalador
 Verdrahtung durch den Installateur

4/10 Lennox Refrac S.A. ESQUEMA ELECTRICO ELECTRIC DIAGRAM ANCM 112D2-128D2 (LECM+KNCM) KIT -15°C 4Z-33-419-718 10U 3N ~ 400V 50Hz + PE

UNIDAD INTERIOR 2
INDOOR UNIT 2
UNITE INTERIEUR 2
INNENGERÄT 2



Elemento Opcional
Optional Element
Element optionel
Optionales bauteil

A realitzar per el instal·lador
To wire by the installer
A cobrir per l'instal·lador
Verdrahtung durch den Installateur

5/10
Lennox Refrac S.A.

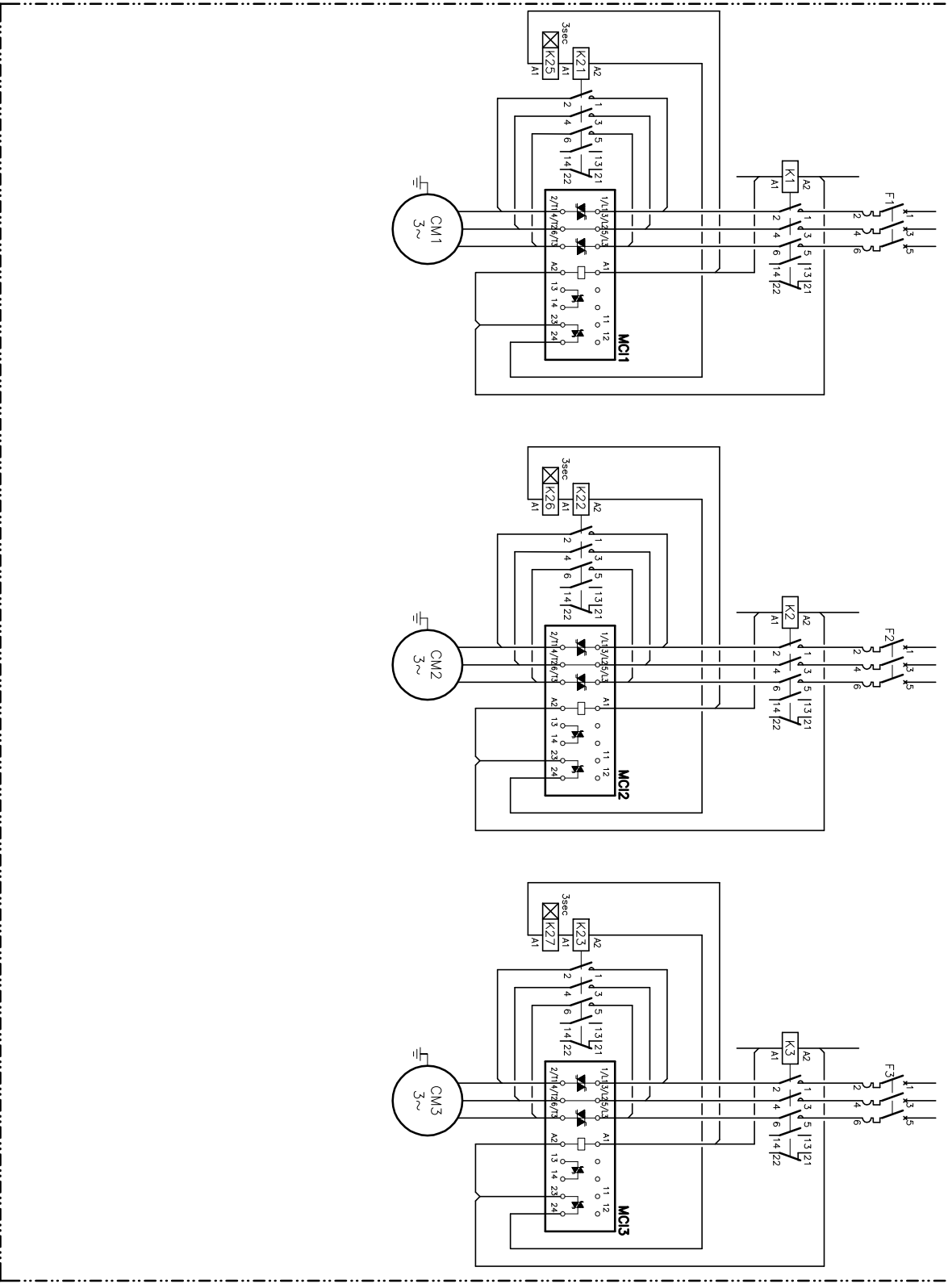
ESQUEMA ELECTRICO
ELECTRIC DIAGRAM

ANCM 112D2-128D2
(LECM+KNCM) KIT -15°C

4Z-33-419-718 10J
3N ~ 400V 50Hz + PE

0 5 10 15 20 25 30 35 40 45 50 55 60 65 70 75 80 85 90 95

(SFS) SOFT STARTED



Elemento Opcional
 Optional Element
 Element optionnel
 Optionales bauteil

A realitzar per el instalador
 To wire by the installer
 A câbler par l'installateur
 Verdrahtung durch den installateur

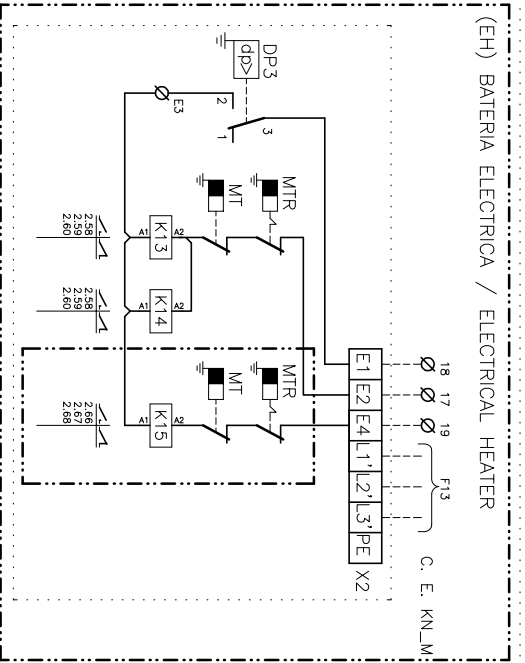
6/10
 Lemnox Refrac S.A.

ESQUEMA ELECTRICO
 ELECTRIC DIAGRAM

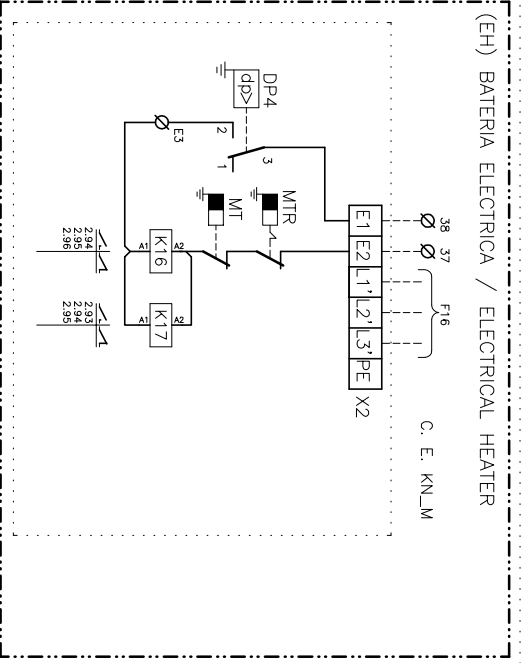
**ANCM 112D2-128D2
 (LECM+KNCM) KIT -15°C**

4Z-3S-419-718 10J
 3N ~ 400V 50Hz + PE

0 5 10 15 20 25 30 35 40 45 50 55 60 65 70 75 80 85 90 95



UNIDAD INTERIOR 1
 INDOOR UNIT 1
 UNITE INTERIEUR 1
 INNENGERÄT 1



UNIDAD INTERIOR 2
 INDOOR UNIT 2
 UNITE INTERIEUR 2
 INNENGERÄT 2

Elemento Opcional
 Optional Element
 Element optionnel
 Optionales bauteil

A realitzar por el instalador
 To wire by the installer
 A câbler par l'installateur
 Verdrahtung durch den installateur



Lennox Refrac S.A.

ESQUEMA ELECTRICO
 ELECTRIC DIAGRAM

ANCM 112D2-128D2
 (LECM+KNCM) KIT -15°C

4Z-3S-419-718 10J
 3N ~ 400V 50Hz + PE

0 5 10 15 20 25 30 35 40 45 50 55 60 65 70 75 80 85 90 95

(DAD) CONTROL DETECCION DE HUMOS
(DAD) SMOKE DETECTION CONTROL

UNIDAD INTERIOR 1/ INDOOR UNIT 1
UNITE INTERIEUR 1/ INNENGERÄT 1

CUADRO PRINCIPAL/MAIN ELECTRICAL BOARD
COFFRET ELECTRIQUE/HAUPTPLATINE

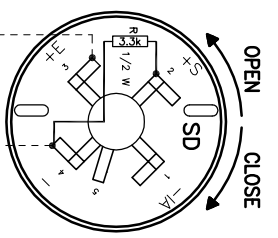
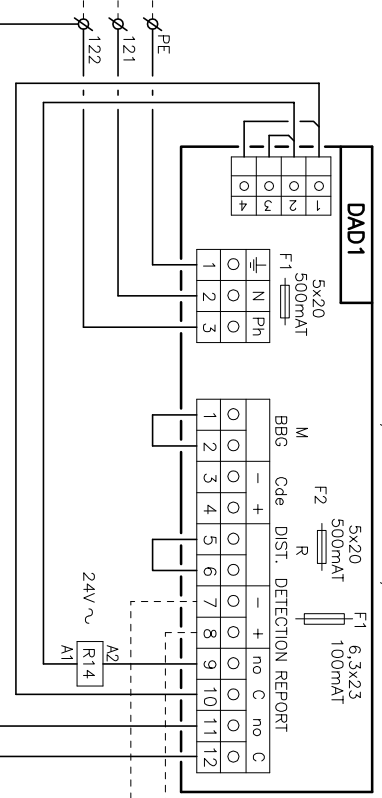
RETIRAR PUENTE SI SE MONTA DAD
REMOVE LINK FOR DAD OPERATION
RETRIER LE POND S'IL Y A DAD
ENTFERNE DIE VERBINDUNG ZUM DAD

PARO UNIDAD
SHUT-DOWN UNIT
ARRÊT UNITE
GERÄT ABSCHALTEN

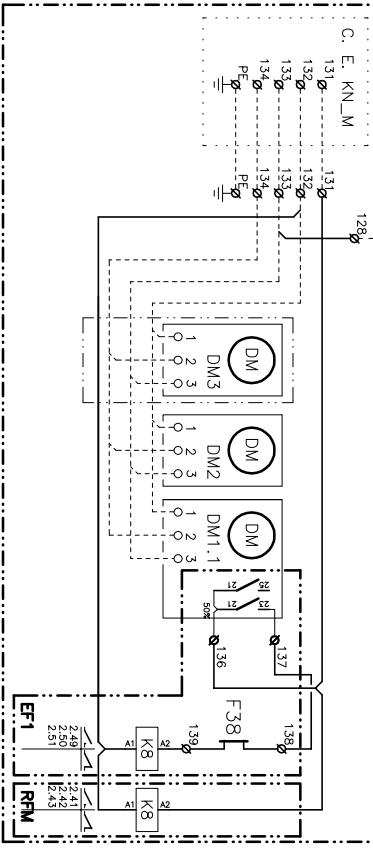
SEÑAL DE ALARMA
ALARM SIGNAL
SIGNALISATION D'ALARME
ALARMELDUNG



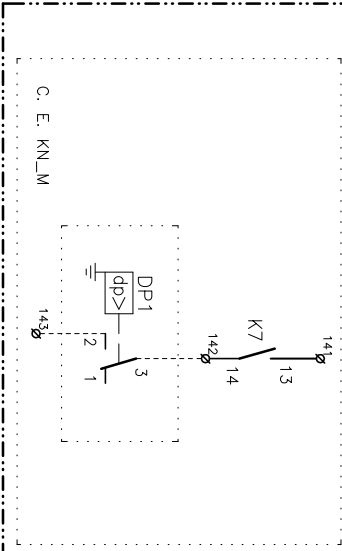
CUADRO ELECTRICO DAD/ELECTRICAL BOARD DAD
COFFRET ELECTRIQUE DAD/PLATINE FÜR DAD/PRINT VOOR DAD



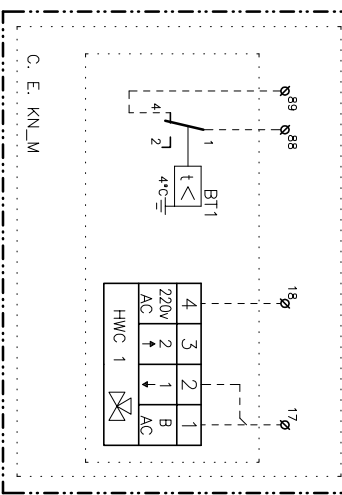
(FR) FREECOOLING



(DFD) DETECTOR FILTRO SUCIO
(DFD) DIRTY FILTER DETECTOR



(HWC) BATERIA AGUA CALIENTE
(HWC) HOT WATER COIL



C. E. FREECOOLING/E.B. FREECOOLING
C. E. DU FREECOOLING/P.: FÜR FREIE KÜHLUNG
ABRIR ACTUADOR DE COMPUSERIA (ENTRADA AIRE FRESCO 100%)
OPEN DAMPER ACTUATOR (FRESH AIR INLET 100%)
OUVRIE MOTEUR DU VOLET (ENTREE AIR NEUF A 100%)
ÖFNE FRISCHLUFKLAPPE (100% FRISCHLUFZUFUHR)

Opcional Element
Element optionnel
Optionales bauteil

A realizar por el instalador
To wire by the installer
A cobler par l'installateur
Verdringung durch den installateur

8/10
Lemnox Refrac S.A.

ESQUEMA ELECTRICO
ELECTRIC DIAGRAM

ANCM 112D2-128D2
(LECM+KNCM) KIT -15°C

4Z-3S-419-718 10U
3N ~ 400V 50Hz + PE

(DAD) CONTROL DETECCIÓN DE HUMOS
(DAD) SMOKE DETECTION CONTROL

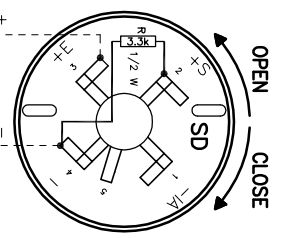
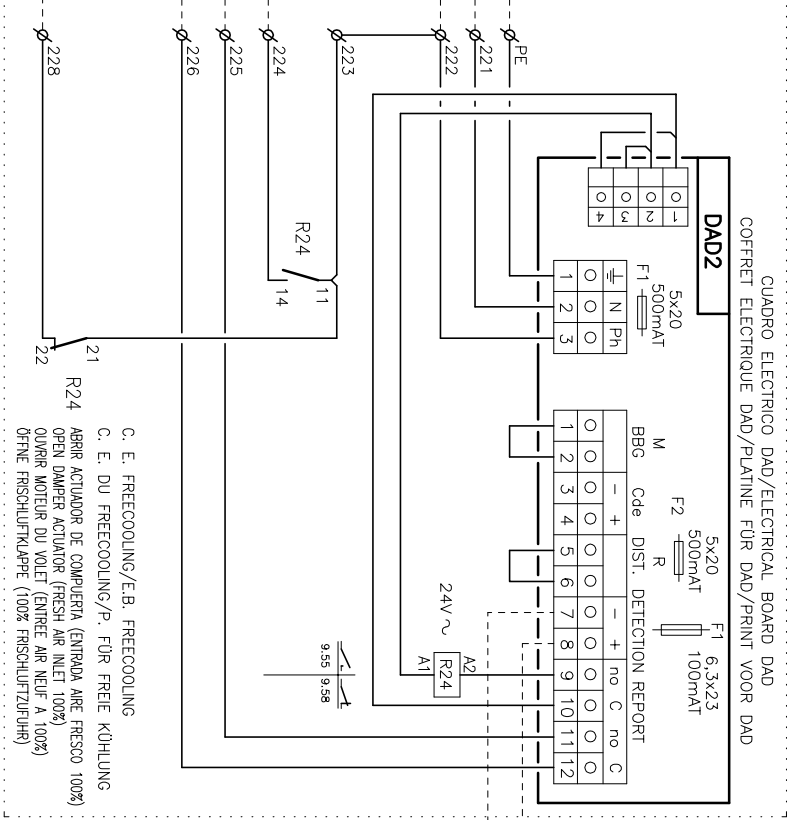
UNIDAD INTERIOR 2/ INDOOR UNIT 2
 UNITE INTERIEUR 2/ INNENGERÄT 2

CUADRO PRINCIPAL/MAIN ELECTRICAL BOARD
 COFFRET ELECTRIQUE/HAUPTPLATINE

RETIRAR PUENTE SI SE MONTA DAD
 REMOVE LINK FOR DAD OPERATION
 RETIRER LE POND S'IL Y A DAD
 ENTFERNE DIE VERBINDUNG ZUM DAD

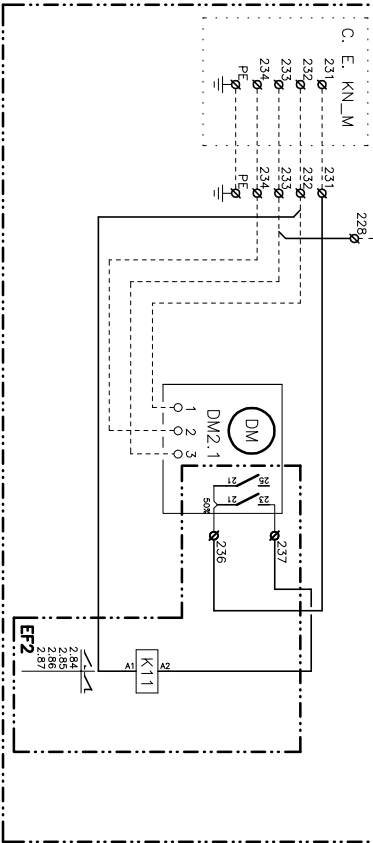
PARO UNIDAD
 SHUT-DOWN UNIT
 ARRÊT UNITE
 GERÄT ABSCHALTEN

SEÑAL DE ALARMA
 ALARM SIGNAL
 SIGNALISATION D'ALARME
 ALARMELDUNG

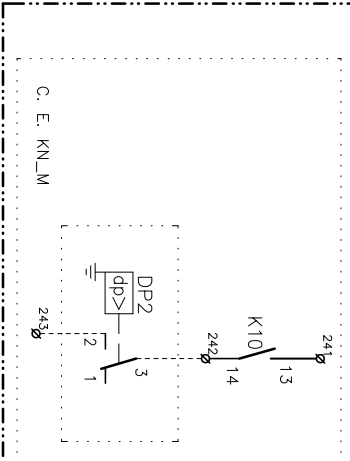


C. E. FREECOOLING/E.B. FREECOOLING
 C. E. DU FREECOOLING/P. FÜR FREIE KÜHLUNG
 ABRIR ACTUADOR DE COMPUSERIA (ENTRADA AIRE FRESCO 100%)
 OPEN DAMPER ACTUATOR (FRESH AIR INLET 100%)
 OUVRIRE MOTEUR DU VOLET (ENTRÉE AIR NEUF A 100%)
 ÖFNE FRISCHLUFKLAPPE (100% FRISCHLUFZUFUHR)

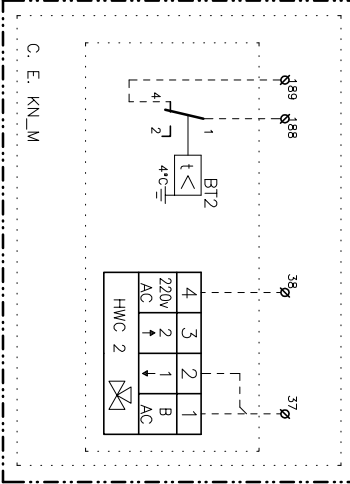
(FR) FREECOOLING



(DFD) DETECTOR FILTRO SUCIO
(DFD) DIRTY FILTER DETECTOR



(HWC) BATERIA AGUA CALIENTE
(HWC) HOT WATER COIL



Elemento Opcional
 Optional Element
 Element optionel
 Elementes bautteil

A realizar por el instalador
 To wire by the installer
 A cobler par l'installateur
 Verdrahtung durch den installateur

9%
 Lemnox Refrac S.A.

ESQUEMA ELECTRICO
 ELECTRIC DIAGRAM

ANCM 112D2-128D2
 (LECM+KNCM) KIT -15°C

4Z-33-419-718 10U
 3N ~ 400V 50Hz + PE

0	5	10	15	20	25	30	35	40	45	50	55	60	65	70	75	80	85	90	95
AS/RS BM40	Sonda temperatura ambiente remoto	LEYENDA	Legend	REFERENCE	LEGENDE														
Cd	Condensador	Modulo logico	Ambient remote sensor	Module de Control	Umgebungsfertfuehler														
CH	Resistencia de carter	Resistencia de carter	Capacitor	Condensateur	Logic Modul														
CFM	Motor ventilador exterior	Motor ventilador exterior	Crankcase heater	Resistance de carter	Kondensator														
CM	Motor compresor	Motor compresor	Compressor fan motor	Motor ventilateur extérieur	Kurbelwärmehheizung														
DAD	Control deteccion de humos	Control deteccion de humos	Compressor motor	Compresseur	Kondensatorlüftermotor														
DM	Servomotor compuerta	Servomotor compuerta	Smoke detection control	Détecteur fumées	Kompressor														
DPT	Detector filtros sucios	Detector filtros sucios	Damper actuator	Servomotor registre	Klappenantrieb														
DI40	Modulo TTL-485	Modulo TTL-485	Dirty filter detector	Détecteur filtres encrassés	Differenzdruckwächter														
EF	Ventilador de extraccio	Ventilador de extraccio	TTL-485 Module	Module de TTL-485	TTL-485 Modul														
EH	Bateria eléctrica	Bateria eléctrica	Exhaust fan	Ventilateur d'extroction	Abuftüfter														
F1-7	Magneto térmico	Magneto térmico	Electrical heater	Résistance électrique	Heizstufe														
F20	Fusible del TF1-SC	Fusible del TF1-SC	Circuitbreaker	Disjoncteur	Motor/SchutzSchalter														
F21-22-23	Módulo protección compresor	Módulo protección compresor	Circuitbreaker	Fusible TF1-SC	Motor/SchutzSchalter														
F31-34	Protección térmica	Protección térmica	Compressor protector module	Module protection du compresseur	TF1-SC Schutz														
F35-36-38-39	Freecooling	Freecooling	Thermal protection	Protection thermique	Therm. Relais														
FC	Motor ventilador interior	Motor ventilador interior	Freecooling	Freecooling	Freie-Kühlung														
FM	Control de condensación	Control de condensación	Indoor fan motor	Motor ventilateur intérieur	Innenventilator														
FSC	Presostato de alta	Presostato de alta	Fan speed control	Variateur de vitesse du ventilateur	Kondensationsdruckregelung														
HP1-2	Presostato CPC	Presostato CPC	High pressure pressostat	Pressostat HP	Hochdruckpressostat														
HPRL1-2	Bateria agua caliente	Bateria agua caliente	CPC pressure switch	Pressostat du control de pression condensation	Kondensationsdruckregelungpressostat														
HWC	Intensidad de arranque	Intensidad de arranque	Hot Water Coil	la bobine de l'eau chaude	---														
IQ(LRA)	Intensidad máxima	Intensidad máxima	Starting current	Intensité de démarrage	Anlaufstrom														
Im(MCC)	Sonda temperatura batería interior	Sonda temperatura batería interior	Maximum current	Intensité maximal	Maximale stromstärke														
IS1-2	Contacto	Contacto	Indoor coil temperature sensor	Sonde temp. batterie interieures	Temperaturfühler Verdampfer 1														
K	Kit larga distancia tubería	Kit larga distancia tubería	Contacto	Contacteur	Schutz														
LD	Presostato baja	Presostato baja	Kit piping long distance	Kit longues distances tuyauterie	Niederdruckpressostat														
LP1-2	Termostato seguridad (70°C automático)	Termostato seguridad (70°C automático)	Low pressure pressostat	Pressostat BP	Kit für lange Leitung														
MT	Termostato seguridad (105°C manual)	Termostato seguridad (105°C manual)	Safety thermostat (open 70° autom. reser)	T. securité (70°C automatique)	Sicherheitsther. (70° automatisch)														
MTR	Sonda temperatura exterior	Sonda temperatura exterior	Safety thermostat (open 105° manu. reser)	T. securité (105°C manuel)	Sicherheitsther. (105° manuel)														
OS	Transductor de presión refrigerante	Transductor de presión refrigerante	Outdoor temperature sensor	Sensur extérieure du température	Außertemperaturfühler														
PT1-2	Interruptor general	Interruptor general	Refrigerant pressure transducer	Transducteur de pression	Drucktransmitter														
O	Interruptor diferencial	Interruptor diferencial	Main switch	Interrupteur général	Hauptschalter														
Q1	Relé auxiliar	Relé auxiliar	Ground safety switch	Interrupteur différentiel	Schalter														
Q2	Relé auxiliar	Relé auxiliar	Circuit breaker	Interrupteur magneto thermique	Motor/SchutzSchalter														
R1-20	Control Remoto	Control Remoto	Auxiliary relay	Relais auxiliaire	Hilfsrelais														
RC	Ventilador de retorno	Ventilador de retorno	Return Fan Motor	Contôleur de Débit	Stromungswächter/SchwimmSchalter														
RPM	Relé control de secuencia-fallo de fases	Relé control de secuencia-fallo de fases	Phase sequence and failure control relay	Détecteur de phases	Phasenfolgerüberwachung+Störmel														
SC	Sensor detector de humos	Sensor detector de humos	Smoke detection sensor	Tête de détection de fumées	Rauchmelder														
SD	Arrancador suave	Arrancador suave	Soft starter	Démoureur progressif	Softstarter/Sanftanlauf														
SFS	Válvula solenoid	Válvula solenoid	Solenoid valve	Vanne solénoïde	Magneventil														
TF1-2	Transformador	Transformador	Transformer	Transformateur	Transformator														
TS1-2	Sonda temperatura condensacion	Sonda temperatura condensacion	Condensing temperature sensor	Sonde temp. condensation	Temperaturfühler Kondensator 1														
bk	CODIGO DE COLORES	COLOUR CODE	CODE COLEUR	FARBKENNUNG															
br	negro	black	noir	schwarz															
brn	brown	brown	brun	braun															
rd	rojo	red	rouge	rot															
or	naranja	orange	orange	orange															
yl	amarillo	yellow	jaune	gelb															
gn	verde	green	vert	grün															
bl	azul	blue	bleu	blau															
vi	violeta	violet	violet	violett															
gr	gris	gray	gris	grau															
wh	blanco	white	blanc	weiss															