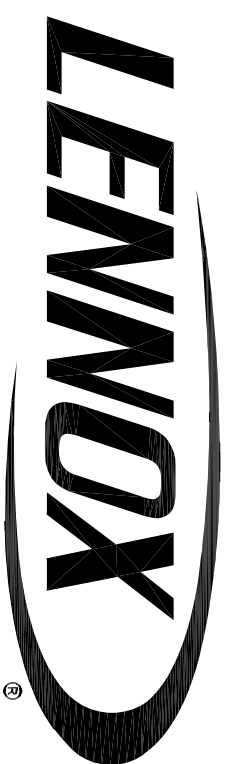


0 5 10 15 20 25 30 35 40 45 50 55 60 65 70 75 80 85 90 95

INDICE	
REGLETERO CONEXIONES ELECTRICAS TERMINAL STRIP BORNIER DE CONNEXION ELECTRIQUE KLEMMLEISTE AANSLUITSTRIP	HOJA 1/9
CIRCUITO POTENCIA POWER CIRCUIT CIRCUIT DE PUISSANCE STROMKREIS HOOFDSTROOMCIRCUIT	HOJA 2/9
CIRCUITO MANIOBRA CONTROL CIRCUIT CIRCUIT DE CONTROL STUEERKREIS REGELCIRCUIT	HOJA 3-4/9
CONEXION OPCIONALES OPTIONS CONNEXIONS OPTIONNELS OPTIONEN / ZUBEHÖR OPTIES	HOJA 5..8/9
LEYENDA REFERENCIAS REFERENCES LEGEND REFERENCE DE LEGENDE LEGENDE VERKLARING LEGENDA	HOJA 9/9



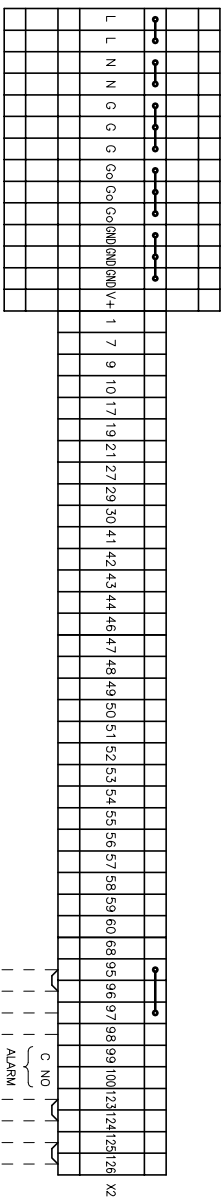
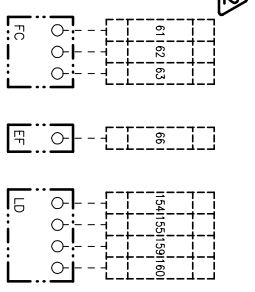
ESQUEMA ELECTRICO
WIRING DIAGRAM
SCHEMA ELECTRIQUE
SCHALTPLAN

Elemento Opcional
Optional Element
Element optionnel
Optionales bauteil

A realizar por el instalador
To wire by the installer
A câbler par l'installateur
Verdrahtung durch den installateur

%	Lemnox Refrac S.A.	ESQUEMA ELECTRICO ELECTRIC DIAGRAM	ANCM 64D-76D-86D C50	4Z-33-416-557 48H 3N ~ 400V 50Hz + PE
----------	--------------------	---------------------------------------	---------------------------------------	--

0 5 10 15 20 25 30 35 40 45 50 55 60 65 70 75 80 85 90 95



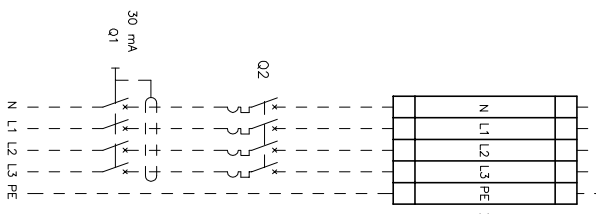
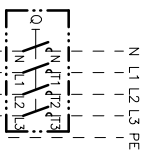
ON/OFF REMOTO
 REMOTE ON/OFF
 RESET
 RESET
 ALARMA
 ALARMA
 DAD
 DAD
 SEÑAL DAD
 SIGNAL DAD

LA MANGUERA APANTALLADA DEBE CONECTARSE A TIERRA
 THE CABLE SCREEN MUST BE CONNECTED TO GROUND
 LA TRESSE DE BLINDAGE DOIT SE CONNECTER A LA TERRE
 DIE KABELABSCHIRMUNG MUSS GEEDET WERDEN

RETIRAR PUNTE SI SE MONTA ON/OFF REMOTO
 REMOVE LINK FOR REMOTE ON/OFF OPERATION
 RETIRER LE PONT EN CAS DE MARCHE/ARRET A DISTANCE
 ENTFERNE DIE VERBINDUNG ZUM EIN/AUS FERNSCHALTER

ESTAS BORNAS SOLAMENTE SE INCLUYEN CON SU OPCIONAL
 THESE TERMINALS ARE ONLY INCLUDED WITH ITS OPTIONAL
 CES CONTACTS SONT INSTALLES SEULEMENT SI ON DEMANDE CHOISIT L'OPTION
 DIESE ANSCHLUSSKLEMMEN SIND NUR MIT ZUBEHÖR VERFÜGBAR IHREM OPTIONAL

VER MANUAL INSTALACION
 SEE INSTALLATION MANUAL (IOM)
 VOIR LE MANUEL D'INSTALLATION
 SIEHE INSTALLATIONSHANDBUCH (IOM)



ALIMENTACION
 POWER SUPPLY
 ALIMENTATION ELECTRIQUE
 STROMZULEITUNG
 3N~400V 50Hz+PE

Elemento Opcional
 Optional Element
 Element optionnel
 Optionales bauteil

A realizar por el instalador
 To wire by the installer
 A câbler par l'installateur
 Verdrahtung durch den installateur

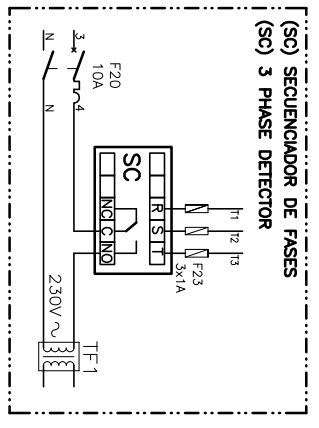
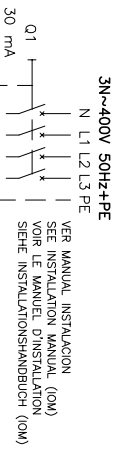
Lemnox Refrac S.A.

ESQUEMA ELECTRICO
 ELECTRIC DIAGRAM

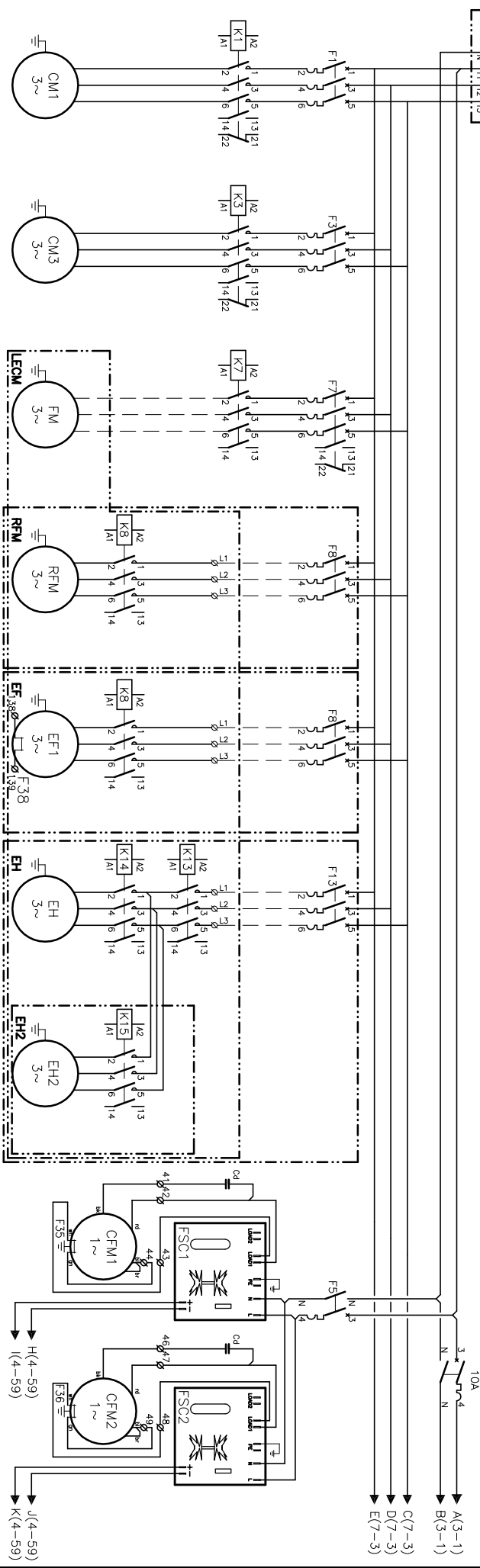
ANCM 64D-76D-86D
C50

4Z-33-416-557 48H
 3N ~ 400V 50Hz + PE

0 5 10 15 20 25 30 35 40 45 50 55 60 65 70 75 80 85 90 95



11kW 1S1 Im(CC) q(LRA)	15,9A
15kW 1S1 Im(CC) q(LRA)	20A
19kW 1S1 Im(CC) q(LRA)	21,7A
20kW 2S1 Im(CC) q(LRA)	25A
20kW 2S1 Im(CC) q(LRA)	14,5A
30kW 2S1 Im(CC) q(LRA)	32A
	21,7A
	50A



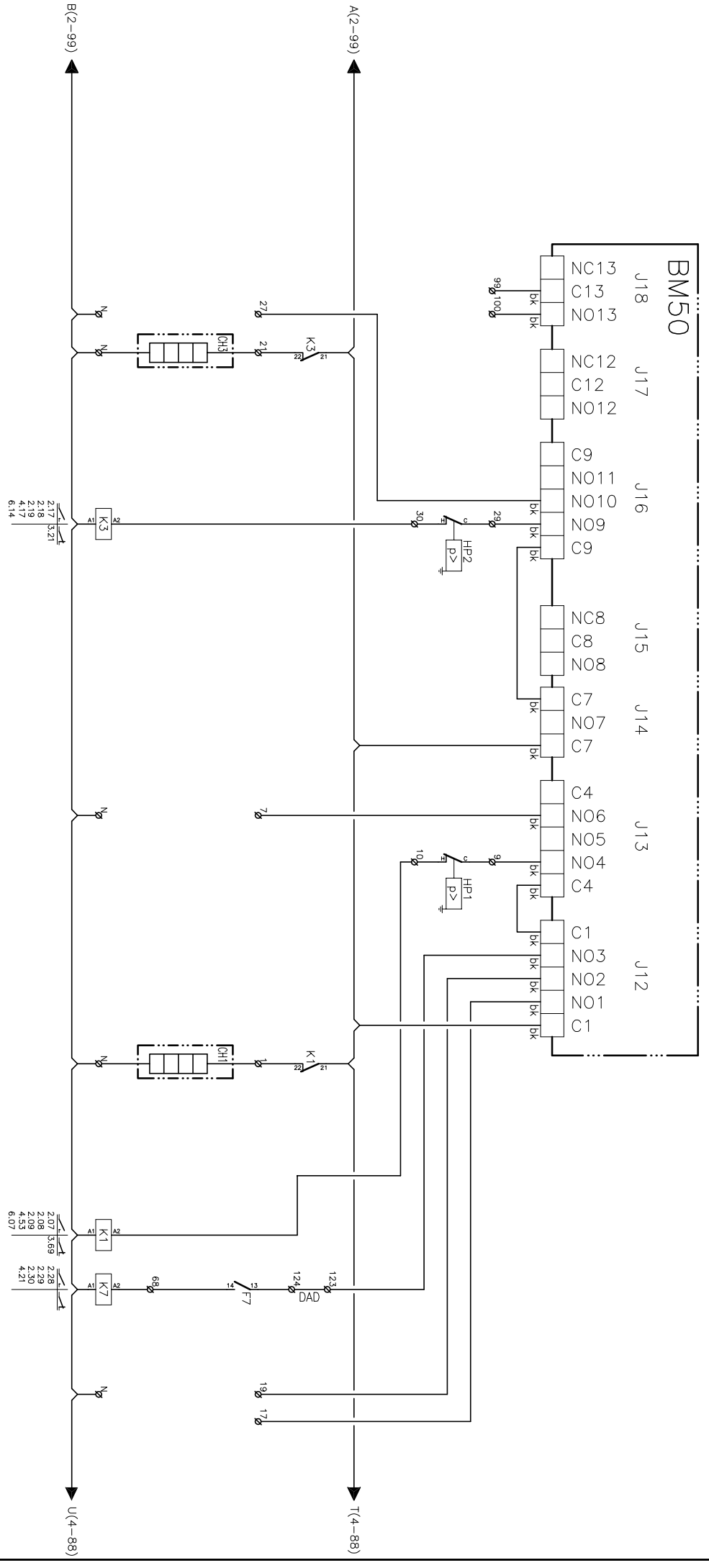
	STD	HIGH		STD	HIGH
ANCM Im(CC) q(LRA)	22A 11,9A	6,48A 26,4A	4,5A	3,44A 13,2A	3,44A 13,2A
64D F	25A	4,6,3A	4,6,3A	3,4A	3,4A
ANCM Im(CC) q(LRA)	25,6A	6,10A	4,5A	3,4A	3,4A
76D F	159A	35,6A	4,5A	13,2A	13,2A
ANCM Im(CC) q(LRA)	32A	6,10A	4,5A	10A	10A
ANCM Im(CC) q(LRA)	31A	8,6A	4,5A	3,4A	3,4A
ANCM Im(CC) q(LRA)	198A	60,2A	4,6,3A	13,2A	13,2A
86D F	32A	6,10A	4,6,3A	10A	10A

Elemento Opcional
Optional Element
Element optionnel
Optionales bauteil

A realizar por el instalador
To wire by the installer
A cobbler par l'installateur
Verdrahtung durch den Installateur

2/9 Lennox Refrac S.A. ESQUEMA ELECTRICO ELECTRIC DIAGRAM ANCM 64D-76D-86D C50 4Z-33-416-557 48H 3N ~ 400V 50Hz + PE

0 5 10 15 20 25 30 35 40 45 50 55 60 65 70 75 80 85 90 95

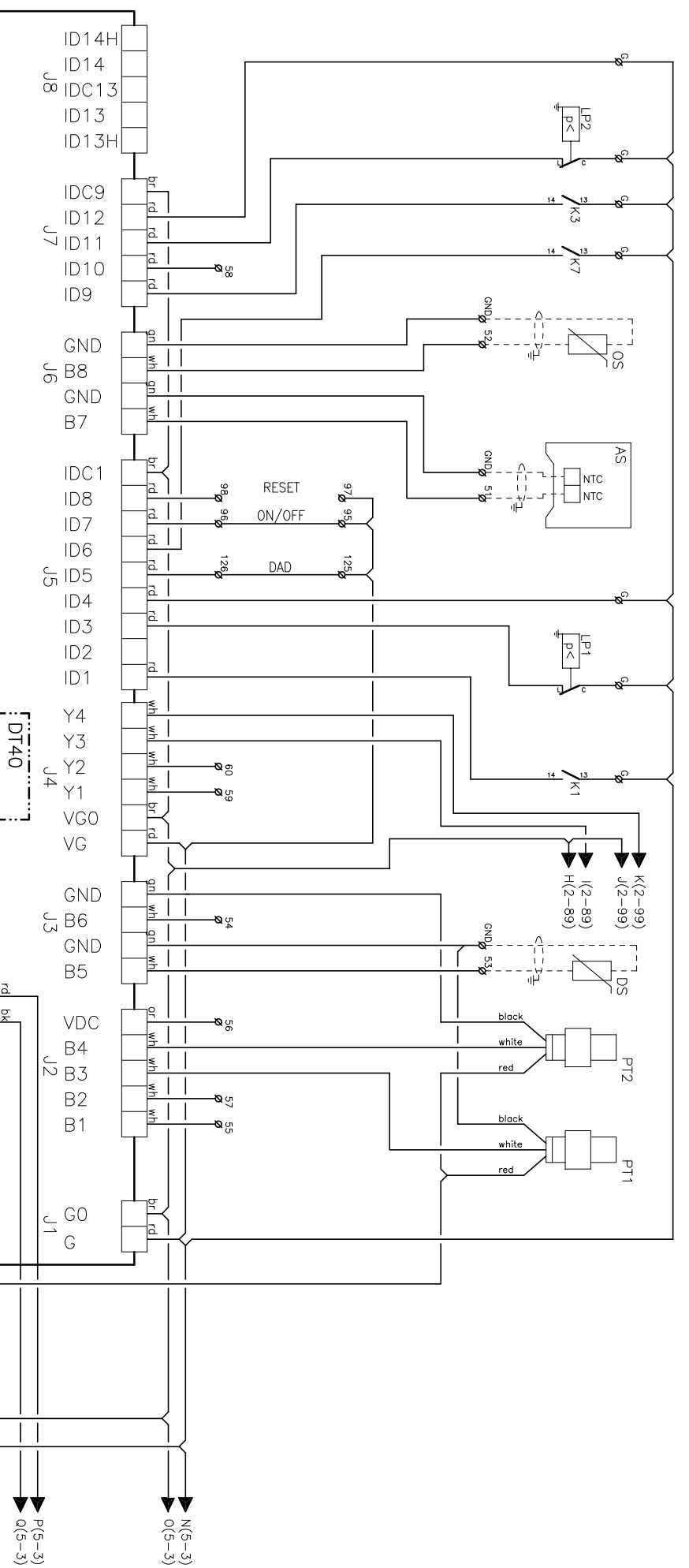


Elemento Opcional
 Optional Element
 Element optionnel
 Optionales bauteil

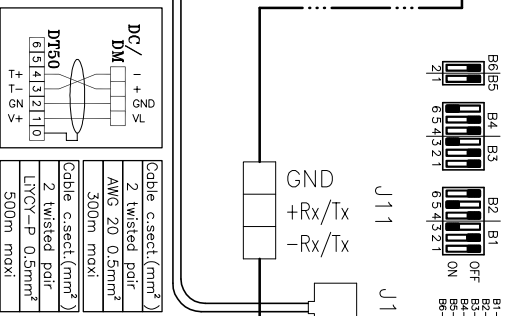
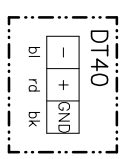
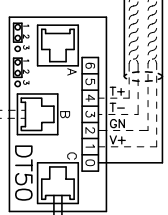
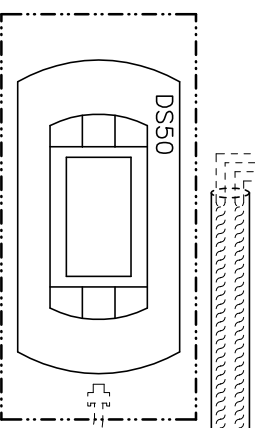
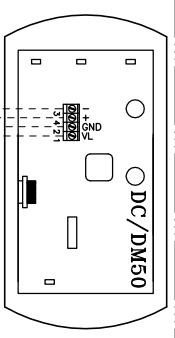
A realizar por el instalador
 To wire by the installer
 A câbler par l'installateur
 Verdrahtung durch den installateur

3/9	Lennox Refrac S.A.	ESQUEMA ELECTRICO ELECTRIC DIAGRAM	ANCM 64D-76D-86D C50	4Z-33-416-557 48H 3N ~ 400V 50Hz + PE
------------	--------------------	---------------------------------------	---------------------------------	--

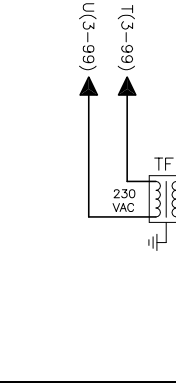
0 5 10 15 20 25 30 35 40 45 50 55 60 65 70 75 80 85 90 95



BM50



Cable c.ssect.(mm ²)
2 Twisted pair
AWG 20 0.5mm ²
300m. maxi.
Cable c.ssect.(mm ²)
2 Twisted pair
LYCY-P 0.5mm ²
500m. maxi.



Elemento Opcional
Optional Element
Element optionnel
Optionales bauteil

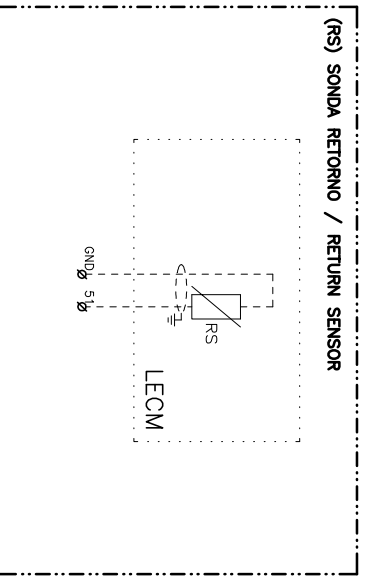
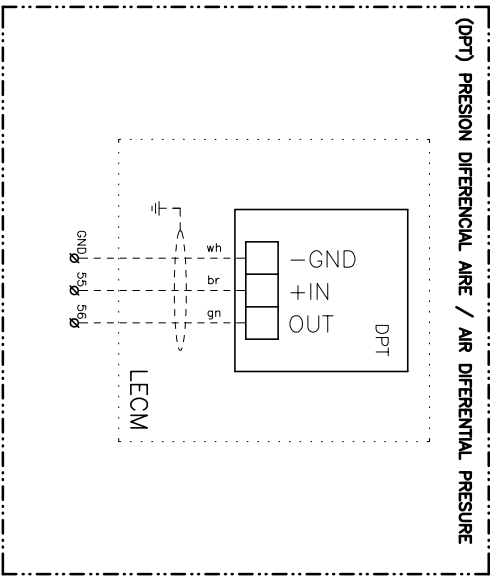
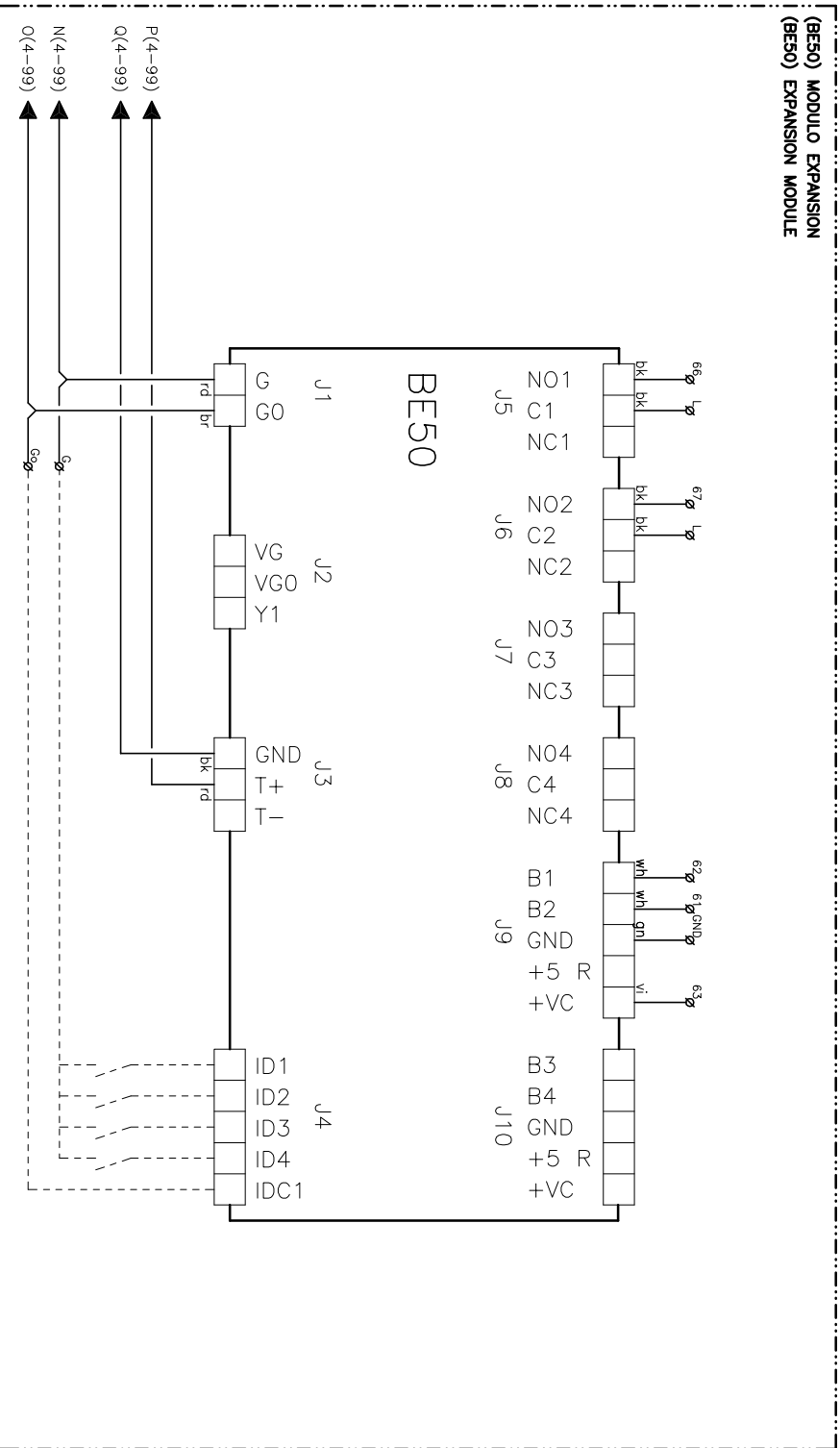
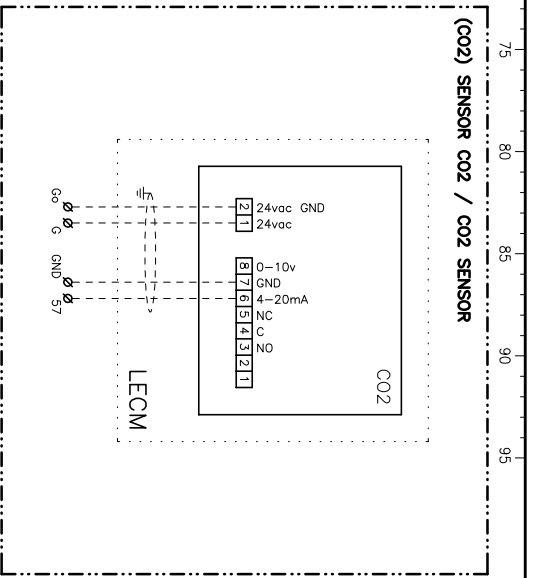
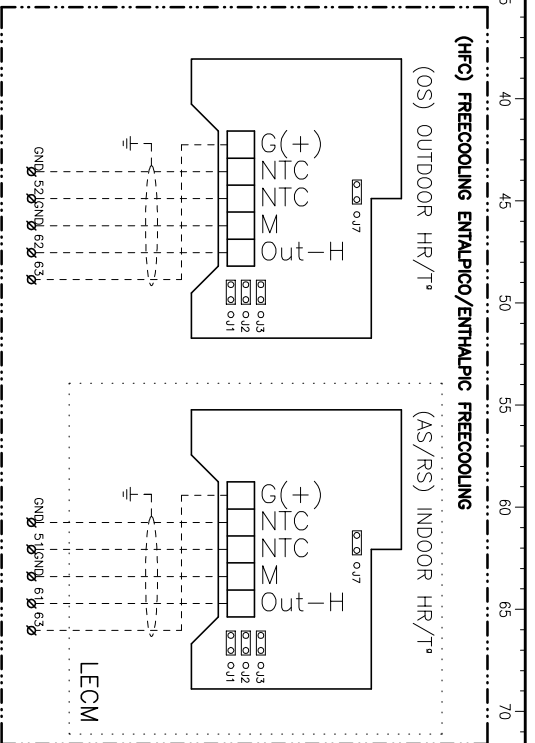
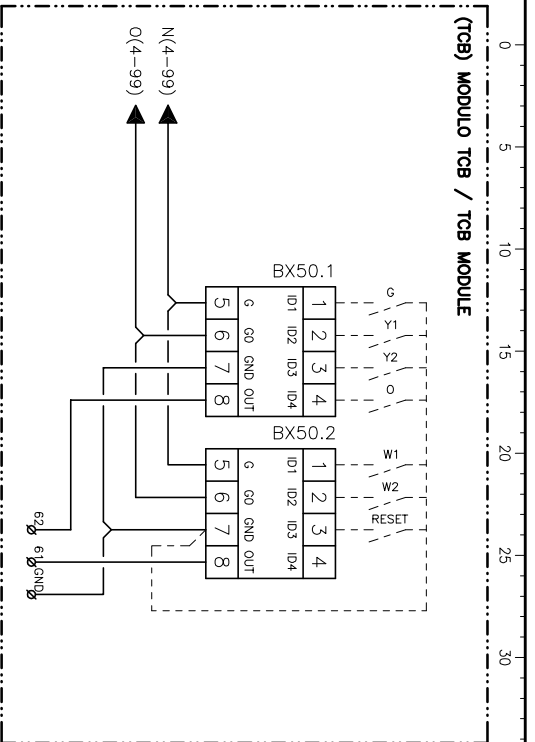
A realizar por el instalador
To wire by the installer
A cobler par l'installateur
Verdrahtung durch den installateur

4/9
Lemnox Refrac S.A.

ESQUEMA ELECTRICO
ELECTRIC DIAGRAM

ANCM 64D-76D-86D
C50

4Z-33-416-557 48H
3N ~ 400V 50Hz + PE



Elemento Opcional
Optional Element
Element optional
Optionales bauteil

5/9
Lennox Refrac S.A.

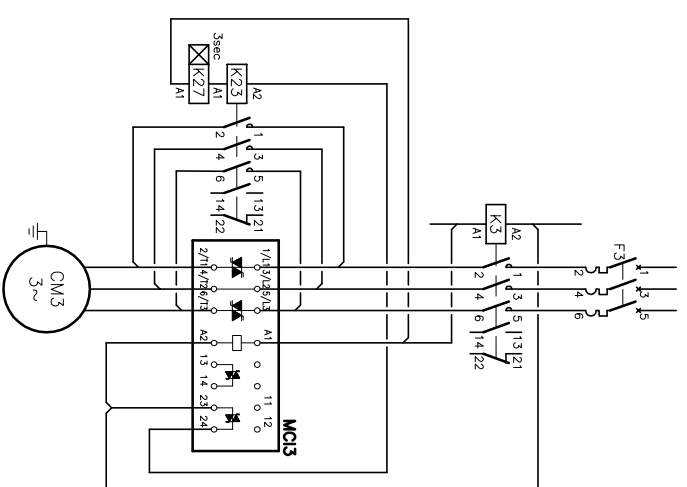
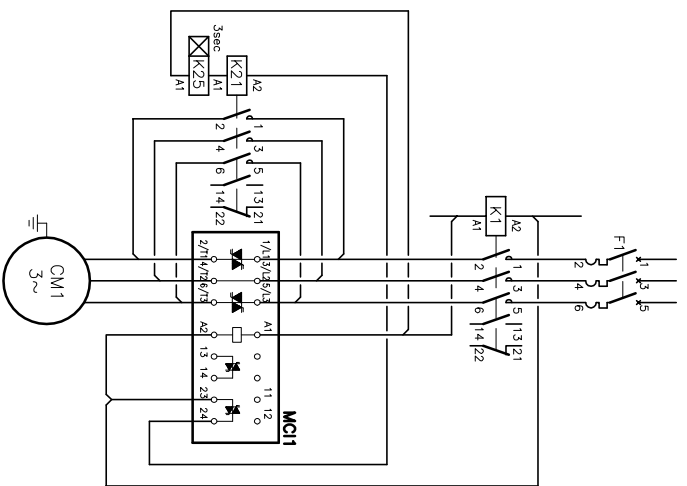
ESQUEMA ELECTRICO
ELECTRIC DIAGRAM

ANCM 64D-76D-86D
C50

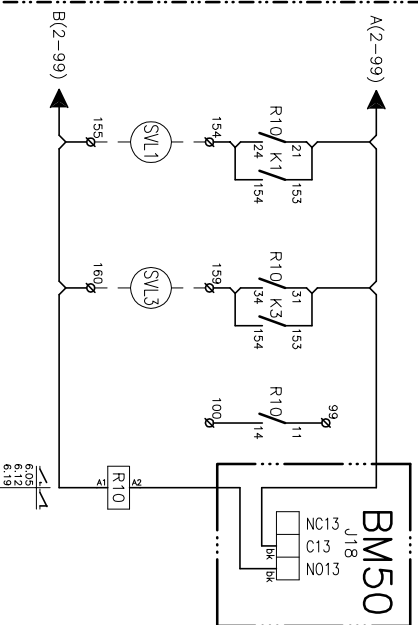
4Z-33-416-557 48H
3N ~ 400V 50Hz + PE

A realizar por el instalador
To wire by the installer
A cobler por l'installateur
Verdrahtung durch den installateur

(SFS) ARRANCADOR SUAVE/SOFT STARTER



(LD) KIT LARGA DISTANCIA
(LD) KIT LONG DISTANCE

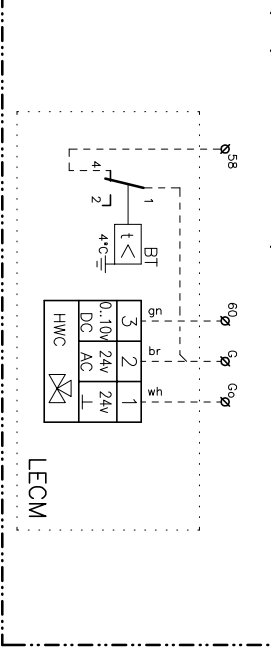


Elemento Opcional
Optional Element
Element optionnel
Optionales bauteil

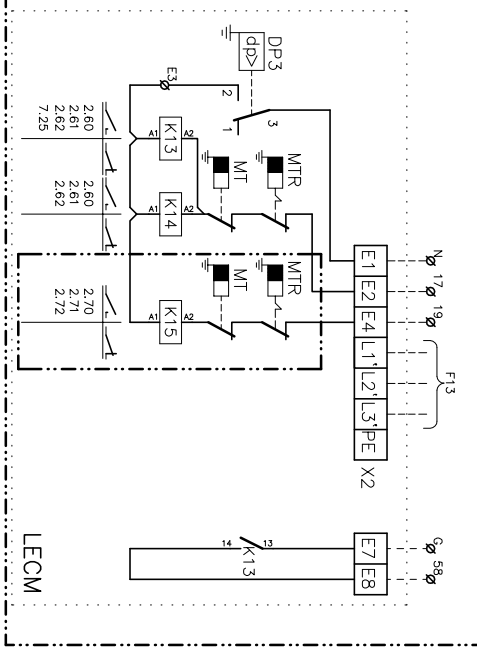
A realizar por el instalador
To wire by the installer
A câbler par l'installateur
Verdrahtung durch den Installateur

6/9	Lemnox Refrac S.A.	ESQUEMA ELECTRICO ELECTRIC DIAGRAM	ANCM 64D-76D-86D C50	4Z-33-416-557 3N ~ 400V 50Hz + PE 48H
------------	--------------------	---------------------------------------	---------------------------------	---

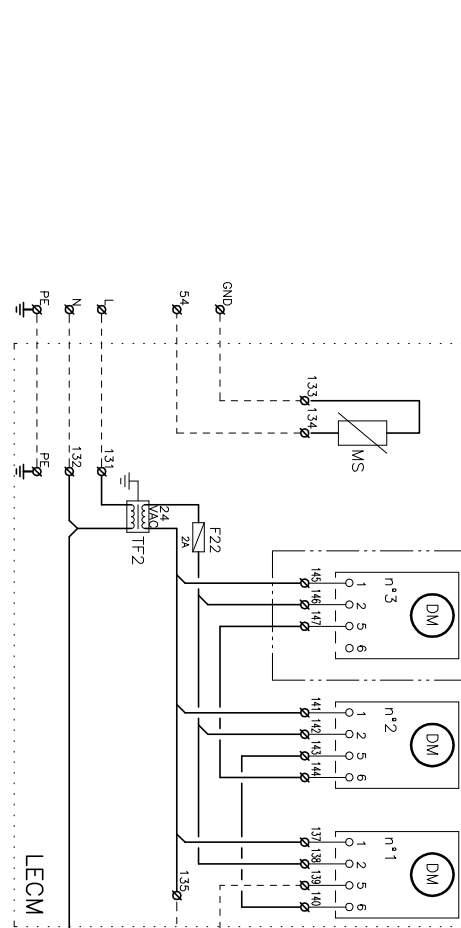
(HWC) BAT. AGUA CALIENTE / HOT WATER COIL



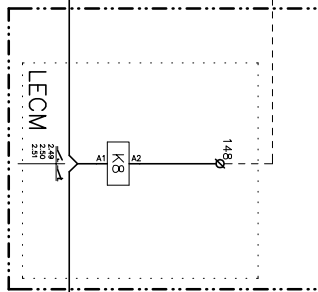
(EH) BATERIA ELECTRICA / ELECTRICAL HEATER



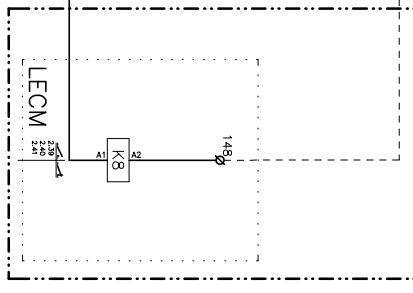
**(HFC / FC) FREECOOLING
(HFC / FC) FREECOOLING**



**(EF) VENTILADOR EXTRACCION
(EF) EXTRACT FAN**



**(RFM) VENTILADOR RETORNO
(RFM) RETURN FAN**



0 5 10 15 20 25 30 35 40 45 50 55 60 65 70 75 80 85 90 95

Elemento Opcional
Optional Element
Element optionnel
Optionales bauteil

A realizar por el instalador
To wire by the installer
A câbler par l'installateur
Verdrahtung durch den installateur

7/9

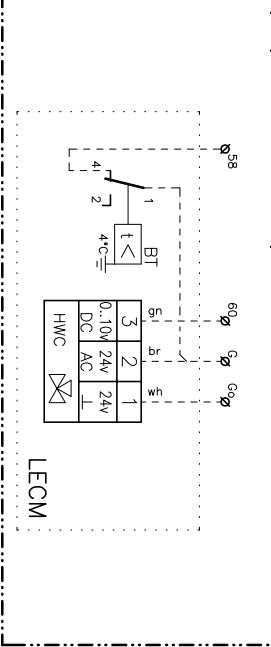
Lennox Refrac S.A.

ESQUEMA ELECTRICO
ELECTRIC DIAGRAM

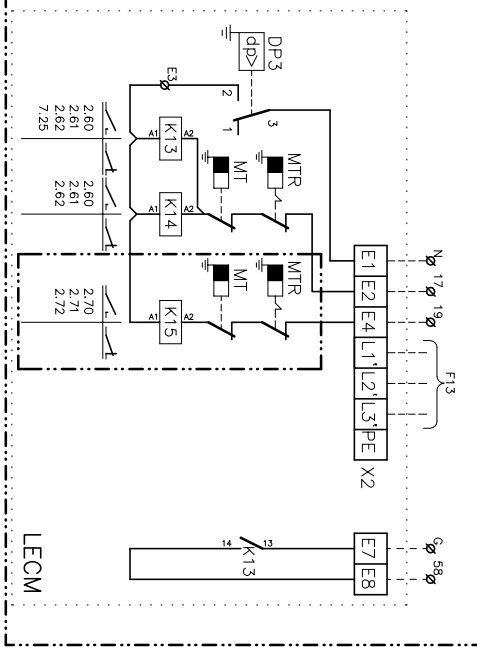
ANCM 64D-76D-86D
C50

4Z-33-416-557 48H
3N ~ 400V 50Hz + PE

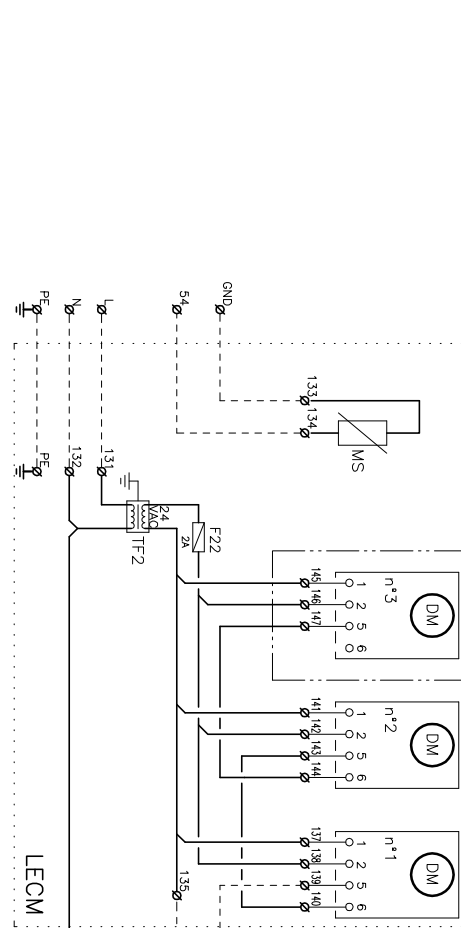
(HWC) BAT. AGUA CALIENTE / HOT WATER COIL



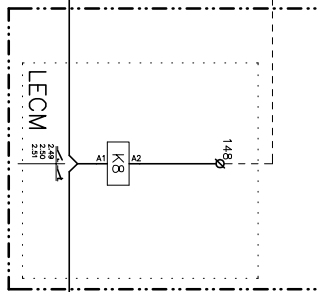
(EH) BATERIA ELECTRICA / ELECTRICAL HEATER



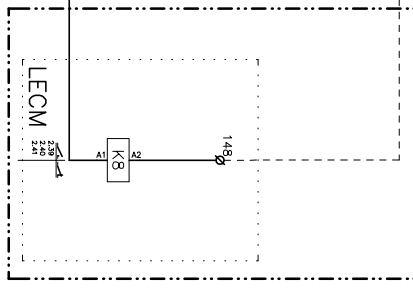
**(HFC / FC) FREECOOLING
(HFC / FC) FREECOOLING**



**(EF) VENTILADOR EXTRACCION
(EF) EXTRACT FAN**



**(RFM) VENTILADOR RETORNO
(RFM) RETURN FAN**



0 5 10 15 20 25 30 35 40 45 50 55 60 65 70 75 80 85 90 95

Elemento Opcional
Optional Element
Element optionnel
Optionales bauteil

A realizar por el instalador
To wire by the installer
A câbler par l'installateur
Verdrahtung durch den installateur

7/9

Lennox Refrac S.A.

ESQUEMA ELECTRICO
ELECTRIC DIAGRAM

ANCM 64D-76D-86D
C50

4Z-33-416-557 48H
3N ~ 400V 50Hz + PE

(DAD) CONTROL DETECCIÓN DE HUMOS
(DAD) SMOKE DETECTION CONTROL



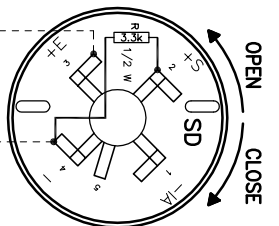
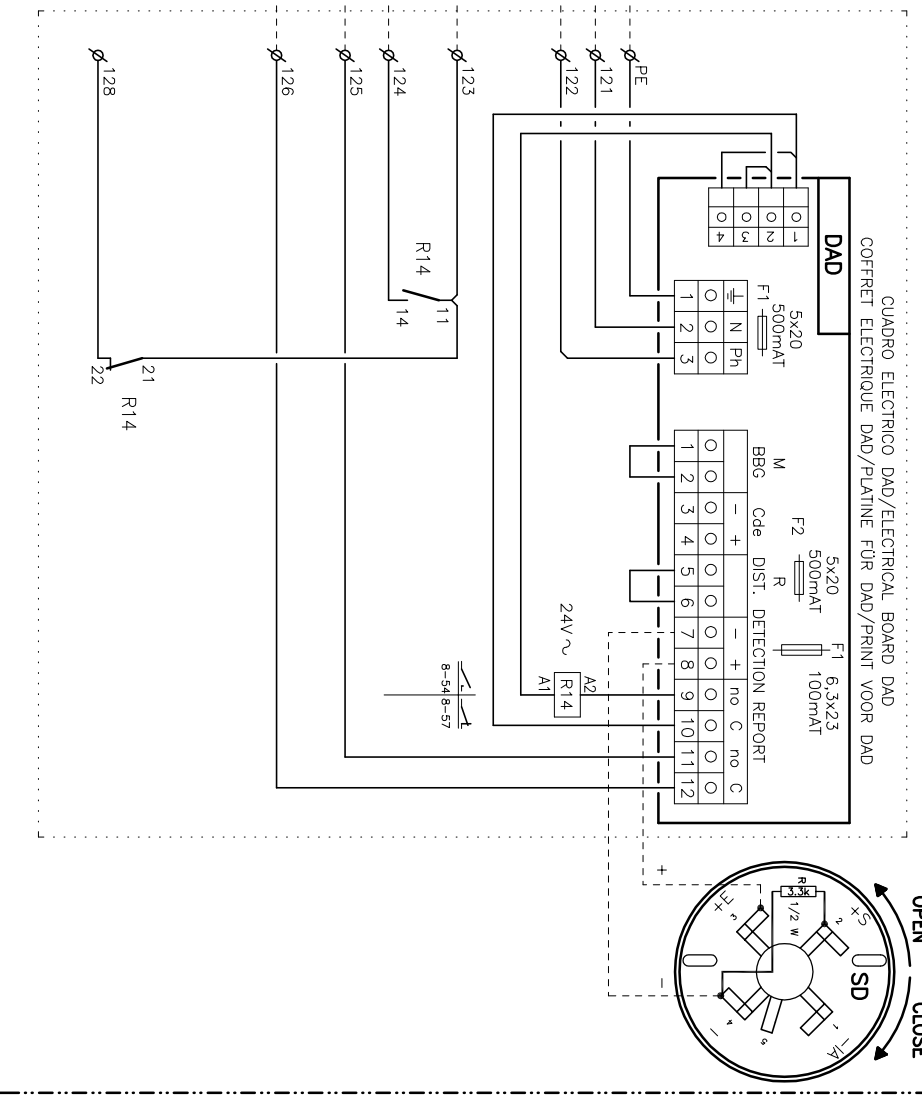
UNIDAD INTERIOR / INDOOR UNIT
 UNITE INTERIEUR / INNENGERÄT

CUADRO PRINCIPAL/MAIN ELECTRICAL BOARD
 COFFRET ELECTRIQUE/HAUPTPLATINE

RETIRAR PUENTE SI SE MONTA DAD
 REMOVE LINK FOR DAD OPERATION
 RETIRER LE POND S'IL Y A DAD
 ENTFERNE DIE VERBINDUNG ZUM DAD

PARO UNIDAD
 SHUT-DOWN UNIT
 ARRÊT UNITE
 GERÄT ABSCHALTEN

SEÑAL DE ALARMA
 ALARM SIGNAL
 SIGNALISATION D'ALARME
 ALARME



Elemento Opcional
 Optional Element
 Element optionnel
 Optionales bauteil

A realizar por el instalador
 To wire by the installer
 A câbler par l'installateur
 Verdrahtung durch den installateur

8/9
 Lennox Refrac S.A.

ESQUEMA ELECTRICO
 ELECTRIC DIAGRAM

ANCM 64D-76D-86D
C50

4Z-33-416-557 48H
 3N ~ 400V 50Hz + PE

0	5	10	15	20	25	30	35	40	45	50	55	60	65	70	75	80	85	90	95																																				
AS	BE50	BM50	BR	BX50	BY	Cd	CH	CFM	CM	CO2	DAD	DCL50	DM	DP	DP1	DS	DS50	DT50	EF	EH	F1-17	F20	F21-22	F31-34	F35-47	FC	FM	FSC	GP	HFC	HP1-2	HWC	lc(LRA)	lm(MCC)	K	LD	LP1-2	MS	MT	MTR	OS	SC	PT1-2	Q	Q1	Q2	R1-20	RFM	RS	RV1-2	SD	SFS	SV	TCB	TF1-2
LEYENDA		Sonda remota ambiente Modulo de expansion climatic 50 Climatic 50 Antifreeze Heater Multiplexor Climatic 50 Kit by pass de gas caliente Condensador Resistencia de carter Motor ventilador exterior Motor compresor CO2 detector Control deteccion de humos Terminal de confort Servomotor compuerta Presostato diferencial aire Detector filtros sucios Temperatura impulsion Terminal de servicio Conexion en T Ventilador de extraccion Bateria electrica Fusibles																																																					
LEGEND		Ambient remote sensor Expansion module climatic 50 Climatic 50 Antifreeze Heater Multiplexer Climatic 50 Kit hot gas by pass Capacitor Crankcase heater Compressor fan motor Compressor motor CO2 detector Smoke detector control Smoke detector Comfort display Damper actuator Air pressure differential switch Dirty filter detector Discharge sensor Service display T Connection Exhaust fan Electrical heater Fuses Circuitbreaker TF1-TF2 fuse Compressor protector module Thermal protection Freecooling Indoor fan motor Fan speed control Group Enthalpic Freecooling High pressure pressostat Hot water coil Starting current Maximum current Waximum current Contacteur Kit piping long distance Low pressure pressostat Return sensor Safety thermostat (open 70°C autom. reset) Safety thermostat (open 105°C manu. reset) Outdoor Temperature Phase sequence and failure control relay Refrigerant pressure transducer Main switch Ground safety switch Circuit breaker Auxiliary relay Return Fan Motor Return sensor Reversing valve (cooling ON) Smoke detection sensor Soft starter Solenoid valve TCB Module Transformer																																																					
COLOUR CODE		Ambient remote sensor Expansion module climatic 50 Climatic 50 Antifreeze Heater Multiplexer Climatic 50 Kit hot gas by pass Capacitor Crankcase heater Compressor fan motor Compressor motor CO2 detector Smoke detector control Smoke detector Comfort display Damper actuator Air pressure differential switch Dirty filter detector Discharge sensor Service display T Connection Exhaust fan Electrical heater Fuses Circuitbreaker TF1-TF2 fuse Compressor protector module Thermal protection Freecooling Indoor fan motor Fan speed control Group Enthalpic Freecooling High pressure pressostat Hot water coil Starting current Maximum current Waximum current Contacteur Kit piping long distance Low pressure pressostat Return sensor Safety thermostat (open 70°C autom. reset) Safety thermostat (open 105°C manu. reset) Outdoor Temperature Phase sequence and failure control relay Refrigerant pressure transducer Main switch Ground safety switch Circuit breaker Auxiliary relay Return Fan Motor Return sensor Reversing valve (cooling ON) Smoke detection sensor Soft starter Solenoid valve TCB Module Transformer																																																					
CODE COLEUR		Sonde temp. à distance Carte expansion climatic 50 Climatic 50 Thermostat Antigel Multiplexeur climatic 50 By-pass de gaz chaud Condensateur Résistance de carter Moteur ventilateur extérieur Compresseur Détecteur CO2 Détecteur fumées Display confort Servomoteur registre Pressostat différentiel d'air Détecteur filtres encrassés Sonde de température soufflage Display service T de connection console Ventilateur d'extraction Résistance électrique Fusibles Disjoncteur Fusible TF1-TF2 Module protection du compresseur Protection thermique Freecooling Moteur ventilateur intérieur Vandeur de vitesse du ventilateur Groupe Freecooling enthalpique Pressostat HP Batterie eau chaude Intensité de démarrage Intensité maximale Contacteur Kit longues distances tuyauterie Pressostat BP Sonde de reprise T, securité (70°C automatique) T, securité (105°C manuel) Température Extérieure Détecteur de phases Transducteur de pression Interrupteur général Interrupteur différentiel Interrupteur magnéto thermique Relais auxiliaire Ventilateur de reprise Sonde de reprise Vanne 4 voix (active en mode froid) Tête de détection de fumées Démarreur progressif Vanne solénoïde Module TCB Transformateur																																																					
LEGENDE		Umgebungsfertfihler Interface BE 50 Climatic 50 Frostschutzthermostat Interface BX 50 Heissgasbypass Kondensator Kurbelwärmehheizung Kondensatorluftmotor Kompressor Rauchmelder Auslasseneintrauchmelder Komfort display Klappenantrieb Differentialluftdruckschalter Differenzdruckwächter Ablufttemperaturfühler Service display Schnittstelle DT50 Abluftlüfter Heizstufe Sicherungen Motorschutzschalter TF1-TF2 schütz Therm. Kompressorrelais Therm. Relais Freie-Kühlung Innenventilatormotor Kondensationsdruckregelung Gruppe Enthalpie Freie-Kühlung Hochdruckpressostat Warmwasserheizregler Anlaufstrom Maximale Stromstärke Schutz Kit für lange Leitung Niederdruckpressostat Rückluftfühler Sicherheitsther. (70°C automatisch) Sicherheitsther. (150°C manuell) Leistung Temperatur Phasenfolgenüberwachung+Störmel Drucktransmitter Hauptschalter Schalter Motorschutzschalter Hilfsrelais Rückluftfühlermotor Rückluftfühler Umschaltrelais (kühlen ON) Rauchmelder Softstarter/Sanftanlauf Magnetventil TCB Modul Transformator																																																					
FARBKENNUNG		schwarz braun rot orange gelb grün blau violett grau weiss																																																					

CODIGO DE COLORES

bk	negro
br	marón
rd	rojo
or	naranja
yl	amarillo
gn	verde
bl	azul
vi	violeta
gr	gris
wh	blanco

COLOUR CODE

bk	black
br	brown
rd	red
or	orange
yl	yellow
gn	green
bl	blue
vi	violet
gr	gray
wh	white

CODE COLEUR

noir	noir
brun	brun
rouge	rouge
orange	orange
jaune	jaune
vert	vert
bleu	bleu
violet	violet
gris	gris
blanc	blanc