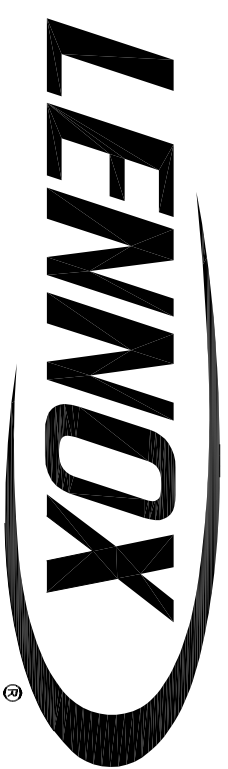


0 5 10 15 20 25 30 35 40 45 50 55 60 65 70 75 80 85 90 95

| | |
|---|-------------|
| INDICE | |
| REGLETERO CONEXIONES ELECTRICAS TERMINAL STRIP BORNIER DE CONNEXION ELECTRIQUE KLEMLEISTE AANSLUITSTRIP | HOJA 1/9 |
| CIRCUITO POTENCIA POWER CIRCUIT CIRCUIT DE PUISSANCE STROMKREIS HOOFDSTROOMCIRCUIT | HOJA 2/9 |
| CIRCUITO MANIOBRA CONTROL CIRCUIT CIRCUIT DE CONTROL STEUERKREIS REGELCIRCUIT | HOJA 3-4/9 |
| CONEXION OPCIONALES OPTIONS CONNEXIONS OPTIONNELS OPTIONEN / ZUBEHÖR OPTIES | HOJA 5..8/9 |
| LEYENDA REFERENCIAS REFERENCES LEGEND REFERENCE DE LEGENDE LEGENDE VERKLARING LEGENDA | HOJA 9/9 |



ESQUEMA ELECTRICO
WIRING DIAGRAM
SCHEMA ELECTRIQUE
SCHALTPLAN

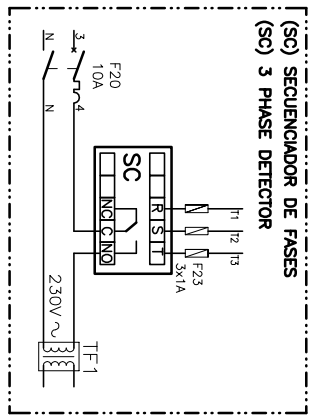
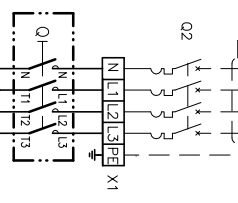
Elemento Opcional
Optional Element
Element optionnel
Optionales bauteil

A realizar por el instalador
To wire by the installer
A câbler par l'installateur
Verdrahtung durch den installateur

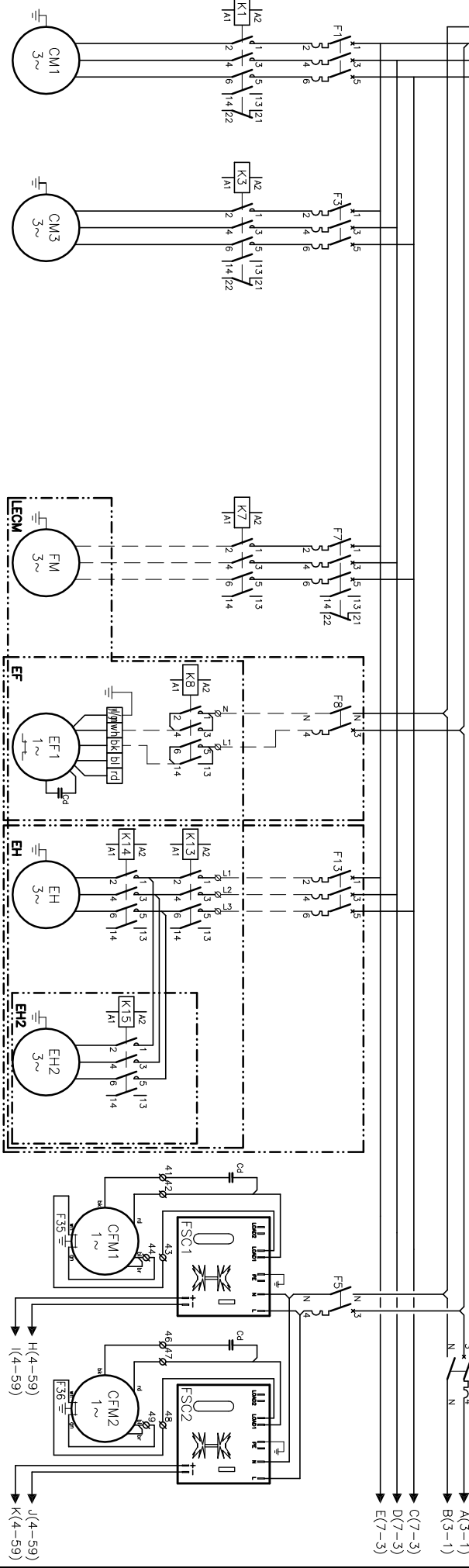
| | | | | |
|----------|--------------------|---------------------------------------|-------------------------------|--|
| % | Lemnox Refrac S.A. | ESQUEMA ELECTRICO ELECTRIC DIAGRAM | ANCM 52D C50 | 4Z-33-415-557 48H 3N ~ 400V 50Hz + PE |
|----------|--------------------|---------------------------------------|-------------------------------|--|

0 5 10 15 20 25 30 35 40 45 50 55 60 65 70 75 80 85 90 95

3N~400V 50Hz+PE
 N L1 L2 L3 PE
 VER MANUAL INSTALACION
 SEE INSTALLATION MANUAL (OM)
 VOIR LE MANUEL D'INSTALLATION
 SIEHE INSTALLATIONSHANDBUCH (OM)



| | | |
|-------------|------------------|-------|
| 75kW 1S1 | Im(CC) q(LRA) | 10,8A |
| 11kW 1S1 | Im(CC) q(LRA) | 1,6A |
| 15kW 1S1 | Im(CC) q(LRA) | 15,9A |
| 15kW 1S1 | Im(CC) q(LRA) | 20A |
| 15kW 1S1 | Im(CC) q(LRA) | 21,7A |
| 20kW 2S1 | Im(CC) q(LRA) | 25A |
| 20kW 2S1 | Im(CC) q(LRA) | 14,5A |
| 20kW 2S1 | Im(CC) q(LRA) | 32A |



- CIRCUITO MANIOBRA
- CONTROL CIRCUIT
- CIRCUIT DE CONTROL
- STEUERKREIS

| | | | | | | | | | | |
|-------------|------------------|--------------------|--------------------|-----|-------------------------|------|-------------------------|------|------------------|-----------|
| ANCM 52D | Im(CC) q(LRA) | 21A 111A 25A | 21A 111A 25A | STD | 4,8A 26,4A 4,6,3A | HIGH | 6,48A 35,6A 6,10A | 6,8A | 3A 12A 10A | 3A 12A |
|-------------|------------------|--------------------|--------------------|-----|-------------------------|------|-------------------------|------|------------------|-----------|

Elemento Opcional
 Optional Element
 Element optionnel
 Optionales bauteil

A realizar por el instalador
 To wire by the installer
 A câbler par l'installateur
 Verdrahtung durch den installateur

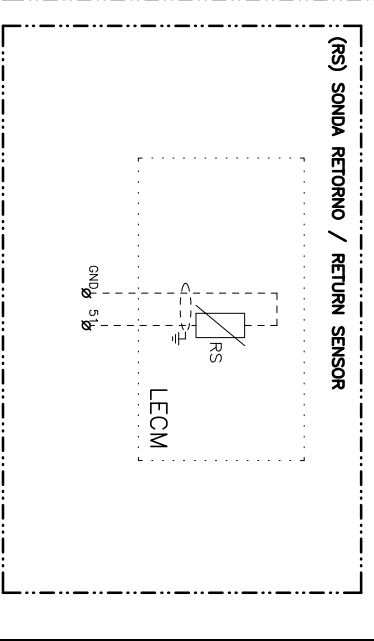
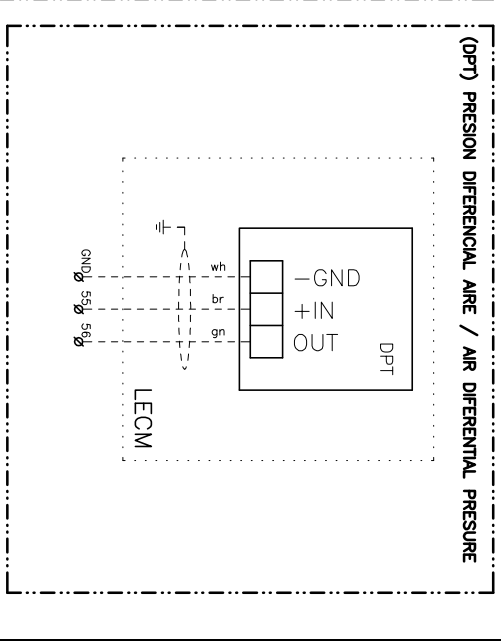
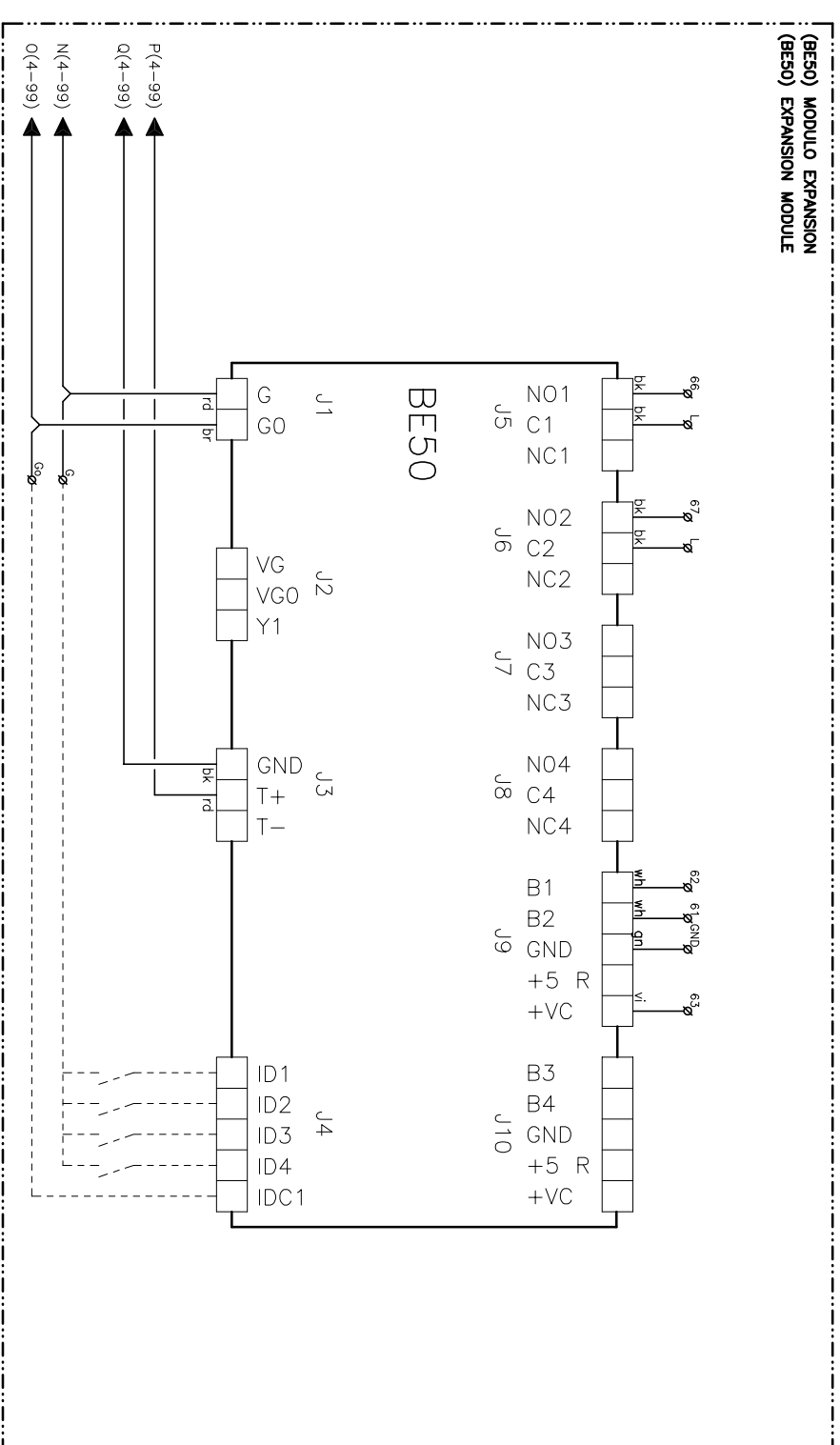
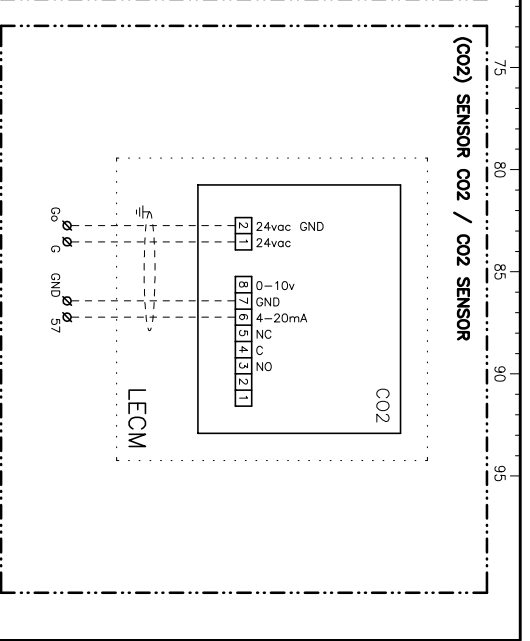
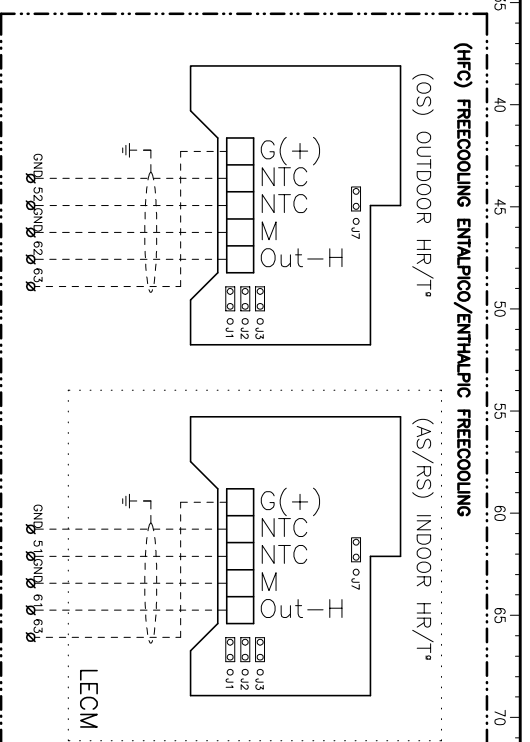
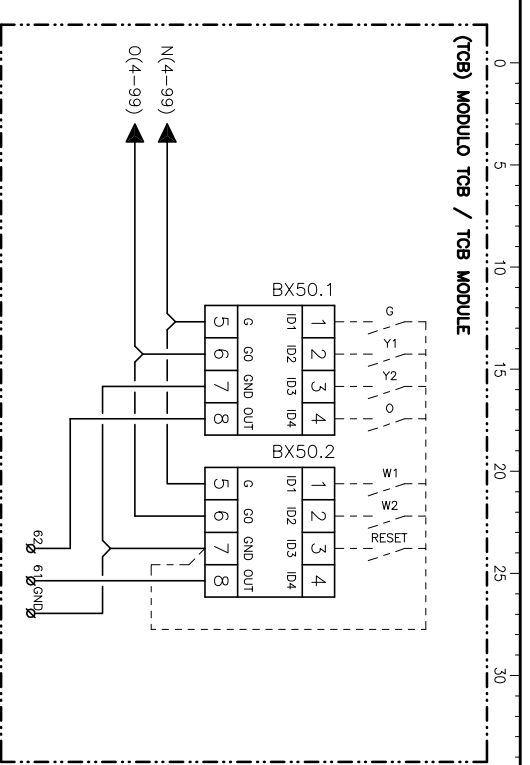
2/9

Lemnox Refrac S.A.

ESQUEMA ELECTRICO
 ELECTRIC DIAGRAM

ANCM 52D
 C50

4Z-33-415-557 48H
 3N ~ 400V 50Hz + PE

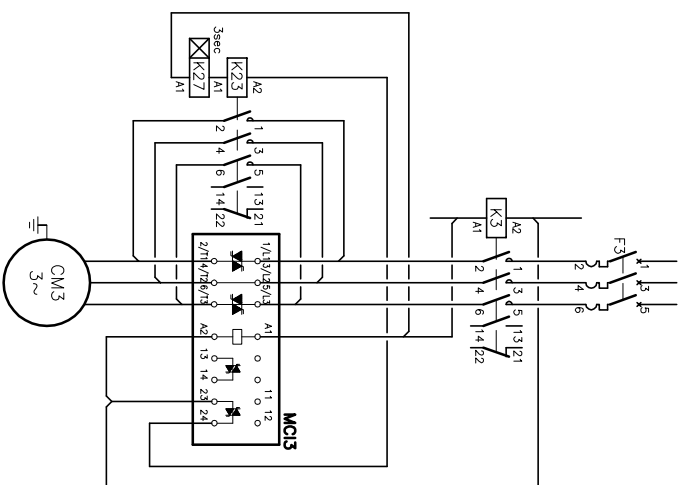
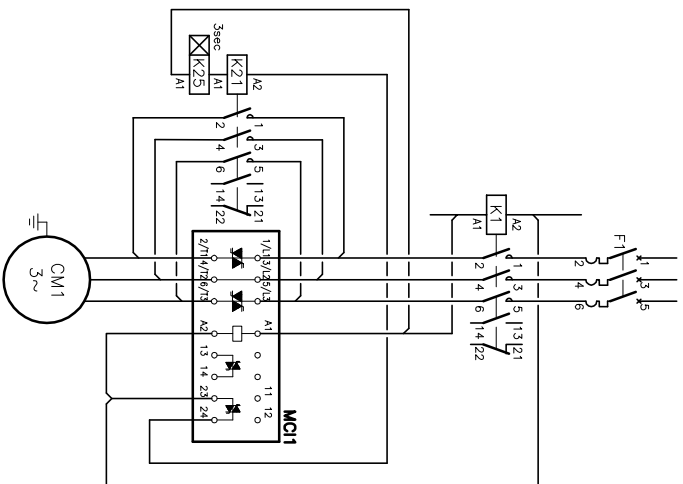


Elemento Opcional
Optional Element
Element optionel
Optionales bauteil

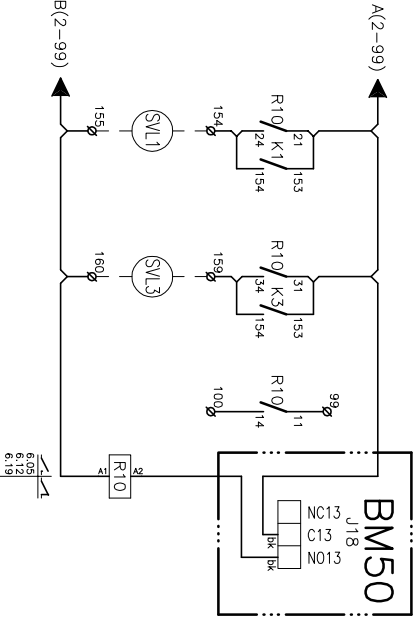
A realizar por el instalador
To wire by the installer
A cobler por l'installateur
Verdrahtung durch den installateur

| | | | | | |
|-----|--------------------|---------------------------------------|-----------------|--------------------------------------|-----|
| 5/9 | Lemnox Refrac S.A. | ESQUEMA ELECTRICO ELECTRIC DIAGRAM | ANCM 52D C50 | 4Z-33-415-557 3N ~ 400V 50Hz + PE | 48H |
|-----|--------------------|---------------------------------------|-----------------|--------------------------------------|-----|

(SFS) ARRANCADOR SUAVE/SOFT STARTER



(LD) KIT LARGA DISTANCIA
(LD) KIT LONG DISTANCE



Elemento Opcional
Optional Element
Element optionnel
Optionales bauteil

A realizar por el instalador
To wire by the installer
A câbler par l'installateur
Verdrahtung durch den installateur

6/9

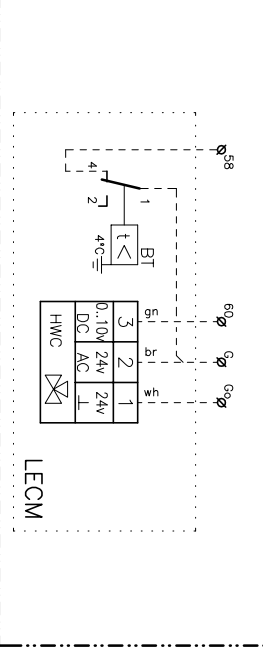
Lemnox Refrac S.A.

ESQUEMA ELECTRICO
ELECTRIC DIAGRAM

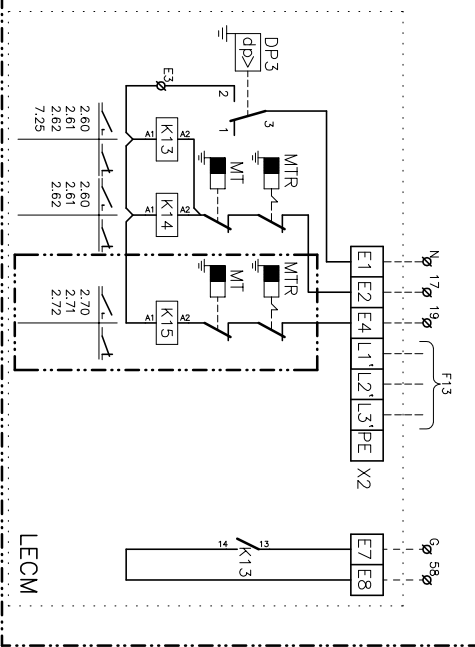
ANCM 52D
C50

4Z-33-415-557 48H
3N ~ 400V 50Hz + PE

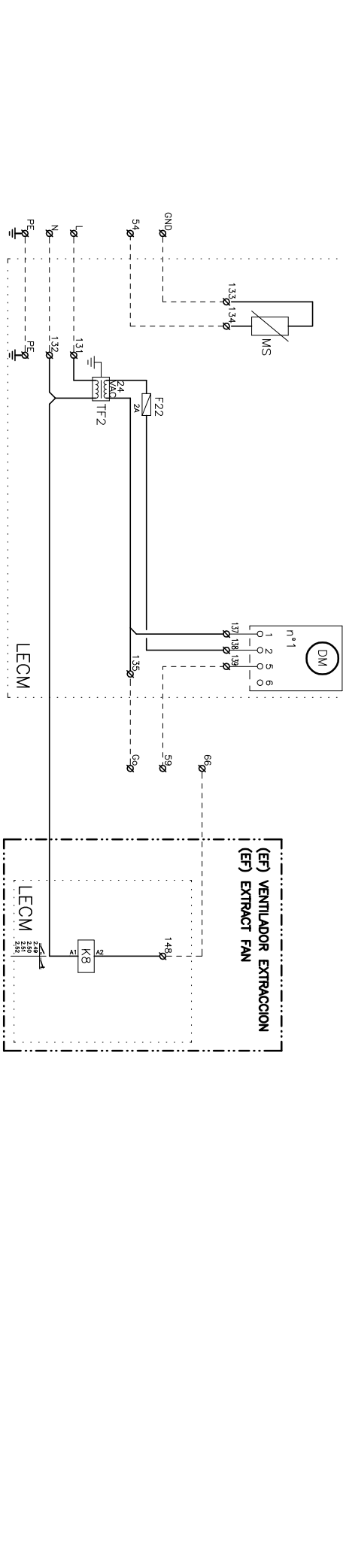
(HWC) BAT. AGUA CALIENTE / HOT WATER COIL



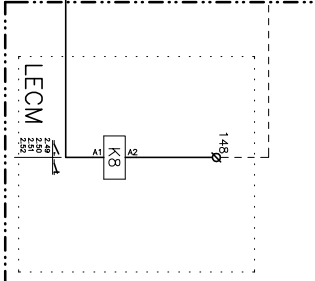
(EH) BATERIA ELECTRICA / ELECTRICAL HEATER



(HFC / FC) FREECOOLING
(HFC / FC) FREECOOLING



(EF) VENTILADOR EXTRACCION
(EF) EXTRACT FAN



Elemento Opcional
Optional Element
Element optionnel
Optionales bauteil

A realizar por el instalador
To wire by the installer
A câbler par l'installateur
Verdrahtung durch den installateur

7/9

Lennox Refrac S.A.

ESQUEMA ELECTRICO
ELECTRIC DIAGRAM

ANCM 52D
C50

4Z-33-415-557 48H
3N ~ 400V 50Hz + PE

(DAD) CONTROL DE DETECCION DE HUMOS
(DAD) SMOKE DETECTION CONTROL

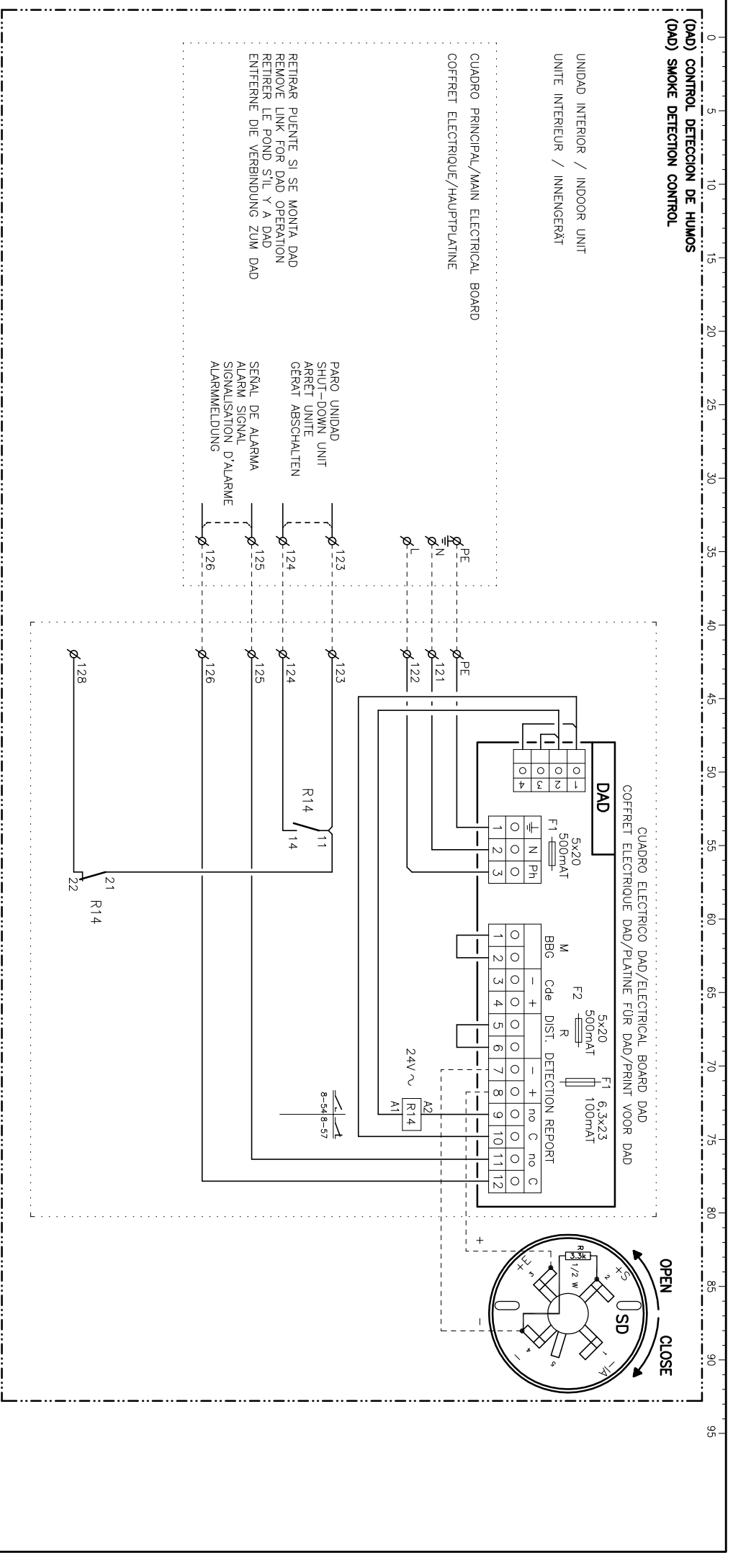
UNIDAD INTERIOR / INDOOR UNIT
 UNITE INTERIEUR / INNENGERÄT

CUADRO PRINCIPAL/MAIN ELECTRICAL BOARD
 COFFRET ELECTRIQUE/HAUPTPLATINE

RETIRAR PUENTE SI SE MONTA DAD
 REMOVE LINK FOR DAD OPERATION
 RETIRER LE POND SIL Y A DAD
 ENTFERNEN DIE VERBINDUNG ZUM DAD

PARO UNIDAD
 SHUT-DOWN UNIT
 ARRÊT UNITE
 GÉRAT ABSCHALTEN

SEÑAL DE ALARMA
 ALARM SIGNAL
 SIGNALISATION D'ALARME
 ALARMMELDUNG



Elemento Opcional
 Optional Element
 Element optionnel
 Optionales bauteil

A realizar por el instalador
 To wire by the installer
 A câbler par l'installateur
 Verdrahtung durch den installateur

8/9
 Lennox Refrac S.A.

ESQUEMA ELECTRICO
 ELECTRIC DIAGRAM

ANCM 52D
C50

4Z-33-415-557 48H
 3N ~ 400V 50Hz + PE

