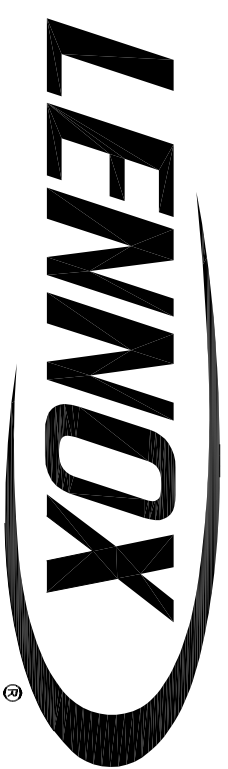


0 5 10 15 20 25 30 35 40 45 50 55 60 65 70 75 80 85 90 95

INDICE	
REGLETERO CONEXIONES ELECTRICAS TERMINAL STRIP BORNIER DE CONNEXION ELECTRIQUE KLEMMLEISTE AANSLUITSTRIP	HOJA 1/8
CIRCUITO POTENCIA POWER CIRCUIT CIRCUIT DE PUISSANCE STROMKREIS HOOFDSTROOMCIRCUIT	HOJA 2/8
CIRCUITO MANIOBRA CONTROL CIRCUIT CIRCUIT DE CONTROL STEUERKREIS REGELCIRCUIT	HOJA 3-4/8
CONEXION OPCIONALES OPTIONS CONNEXIONS OPTIONNELS OPTIONEN / ZUBEHÖR OPTIES	HOJA 5...7/8
LEYENDA REFERENCIAS REFERENCES LEGEND REFERENCE DE LEGENDE LEGENDE VERKLARING LEGENDA	HOJA 8/8



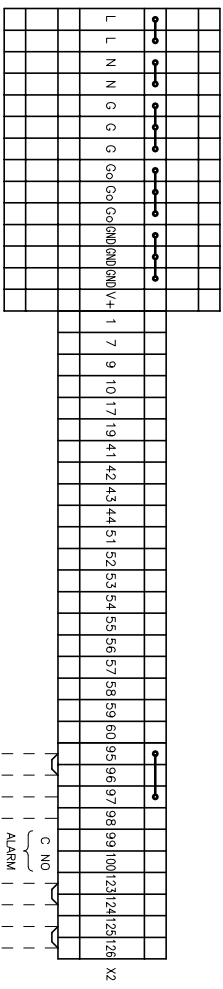
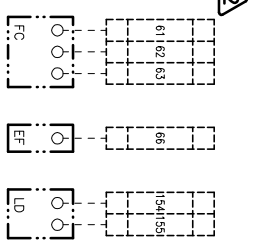
ESQUEMA ELECTRICO
WIRING DIAGRAM
SCHEMA ELECTRIQUE
SCHALTPLAN

Elemento Opcional
Optional Element
Element optionnel
Optionales bauteil

A realizar por el instalador
To wire by the installer
A câbler par l'installateur
Verdrahtung durch den installateur

0/8	Lemnox Refrac S.A.	ESQUEMA ELECTRICO ELECTRIC DIAGRAM	ANCM 26E-32E-38E-43E C50	4Z-33-411-557 08J 3N ~ 400V 50Hz + PE
------------	--------------------	---------------------------------------	-------------------------------------	--

0 5 10 15 20 25 30 35 40 45 50 55 60 65 70 75 80 85 90 95



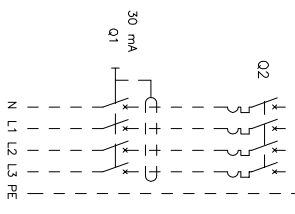
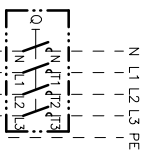
ON/OFF REMOTO ON/OFF
 REMOTE ON/OFF
 RESET
 RESET
 ALARMA DAD
 DAD ALARM
 SEÑAL DAD
 SIGNAL DAD

⚠ LA MANGUERA APANTALLADA DEBE CONECTARSE A TIERRA
 THE CABLE SCREEN MUST BE CONNECTED TO GROUND
 LA TRESSE DE BLINDAGE DOIT SE CONNECTER A LA TERRE
 DIE KABELABSCHIRMUNG MUSS GEEDET WERDEN

⚠ RETIRAR PUENTE SI SE MONTA ON/OFF REMOTO
 REMOVE LINK FOR REMOTE ON/OFF OPERATION
 RETIRER LE PONT EN CAS DE MARCHE/ARRET A DISTANCE
 ENTFERNE DIE VERBINDUNG ZUM EIN/AUS FERNSCHALTER

⚠ ESTAS BORNAS SOLAMENTE SE INCLUYEN CON SU OPCIONAL
 THESE TERMINALS ARE ONLY INCLUDED WITH ITS OPTIONAL
 CES CONTACTS SONT INSTALLES SEULEMENT SI ON DEMANDE CHOISIT L'OPTION
 DIESE ANSCHLUSSKLEMMEN SIND NUR MIT ZUBEHÖR VERFÜGBAR IHREM OPTIONAL

VER MANUAL INSTALACION
 SEE INSTALLATION MANUAL (IOM)
 VOIR LE MANUEL D'INSTALLATION
 SIEHE INSTALLATIONSHANDBUCH (IOM)



ALIMENTACION
 POWER SUPPLY
 ALIMENTATION
 ELECTRIQUE
 STROMZULEITUNG
 3N~400V 50Hz+PE

Elemento Opcional
 Optional Element
 Element optionnel
 Optionales bauteil

A realizar por el instalador
 To wire by the installer
 A câbler par l'installateur
 Verdrahtung durch den installateur

1/8

Lemnox Refrac S.A.

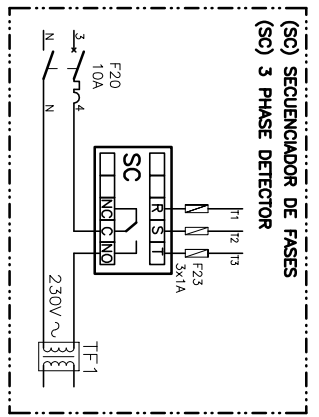
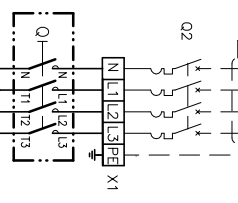
ESQUEMA ELECTRICO
ELECTRIC DIAGRAM

ANCM 26E-32E-38E-43E
C50

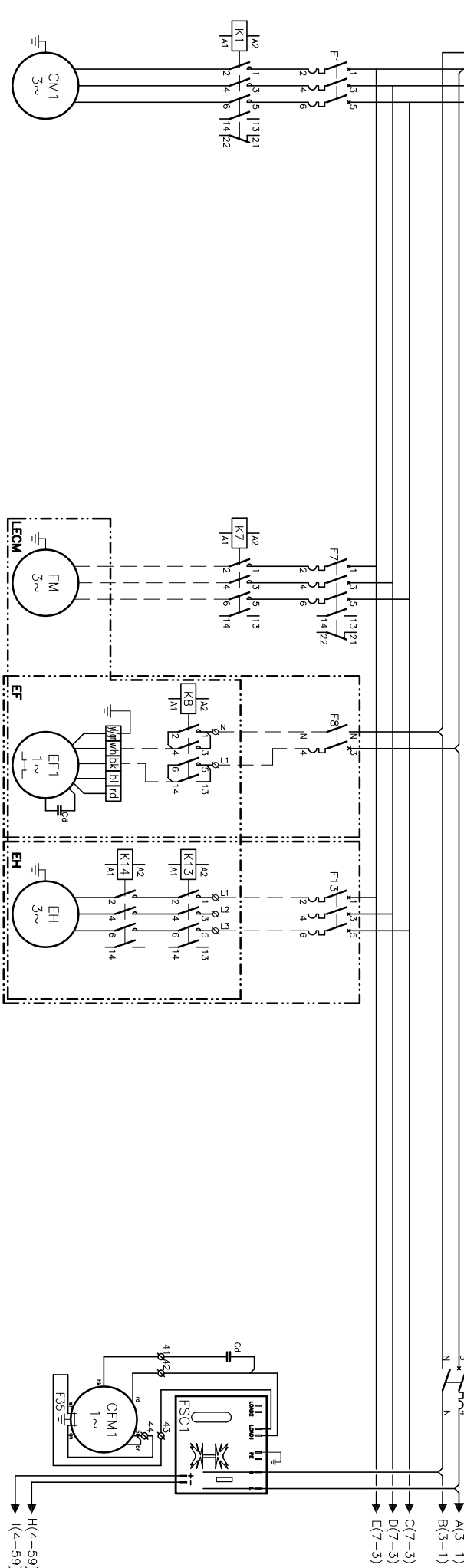
4Z-33-411-557 08J
3N ~ 400V 50Hz + PE

0 5 10 15 20 25 30 35 40 45 50 55 60 65 70 75 80 85 90 95

3N~400V 50Hz+PE
 N L1 L2 L3 PE
 VER MANUAL INSTALACION
 SEE INSTALLATION MANUAL (OM)
 VOIR LE MANUEL D'INSTALLATION
 SIEHE INSTALLATIONSHANDBUCH (OM)



7.5kW 1St	Im(CC) q(LRA) F	10.8A 1.6A
11kW 1St	Im(CC) q(LRA) F	15.9A
15kW 1St	Im(CC) q(LRA) F	20A
18kW 1St	Im(CC) q(LRA) F	21.7A
		25A



- CIRCUITO MANIOBRA
- CONTROL CIRCUIT
- CIRCUIT DE CONTROL
- STEUERKREIS

ANCM	Im(CC) q(LRA) F	2.59A 1.17A 2.5A	3.45A 1.73A 2.5A	2.6A	3A
2BE					
ANCM	Im(CC) q(LRA) F	2.59A 1.19A 2.5A	3.45A 1.73A 2.5A	2.6A	3.4A
32E					
ANCM	Im(CC) q(LRA) F	2.59A 1.3A 2.5A	3.45A 1.73A 2.5A	2.6A	13.2A
38E					
ANCM	Im(CC) q(LRA) F	2.59A 1.58A 3.2A	3.45A 1.73A 4.8A	6.8A	3.4A
43E					
ANCM	Im(CC) q(LRA) F	2.59A 1.98A 3.2A	3.45A 1.73A 4.8A	6.8A	3.4A
ANCM	Im(CC) q(LRA) F	2.59A 1.17A 2.5A	3.45A 1.73A 2.5A	2.6A	12A
26E					
ANCM	Im(CC) q(LRA) F	2.59A 1.19A 2.5A	3.45A 1.73A 2.5A	2.6A	3.4A
32E					
ANCM	Im(CC) q(LRA) F	2.59A 1.3A 2.5A	3.45A 1.73A 2.5A	2.6A	13.2A
38E					
ANCM	Im(CC) q(LRA) F	2.59A 1.58A 3.2A	3.45A 1.73A 4.8A	6.8A	3.4A
43E					
ANCM	Im(CC) q(LRA) F	2.59A 1.98A 3.2A	3.45A 1.73A 4.8A	6.8A	3.4A
ANCM	Im(CC) q(LRA) F	2.59A 1.17A 2.5A	3.45A 1.73A 2.5A	2.6A	3A
26E					
ANCM	Im(CC) q(LRA) F	2.59A 1.19A 2.5A	3.45A 1.73A 2.5A	2.6A	12A
32E					
ANCM	Im(CC) q(LRA) F	2.59A 1.3A 2.5A	3.45A 1.73A 2.5A	2.6A	3.4A
38E					
ANCM	Im(CC) q(LRA) F	2.59A 1.58A 3.2A	3.45A 1.73A 4.8A	6.8A	3.4A
43E					
ANCM	Im(CC) q(LRA) F	2.59A 1.98A 3.2A	3.45A 1.73A 4.8A	6.8A	3.4A

Elemento Opcional
 Optional Element
 Element optionnel
 Optionales bauteil

A realizar por el instalador
 To wire by the installer
 A cobler par l'installateur
 Verdringung durch den installateur

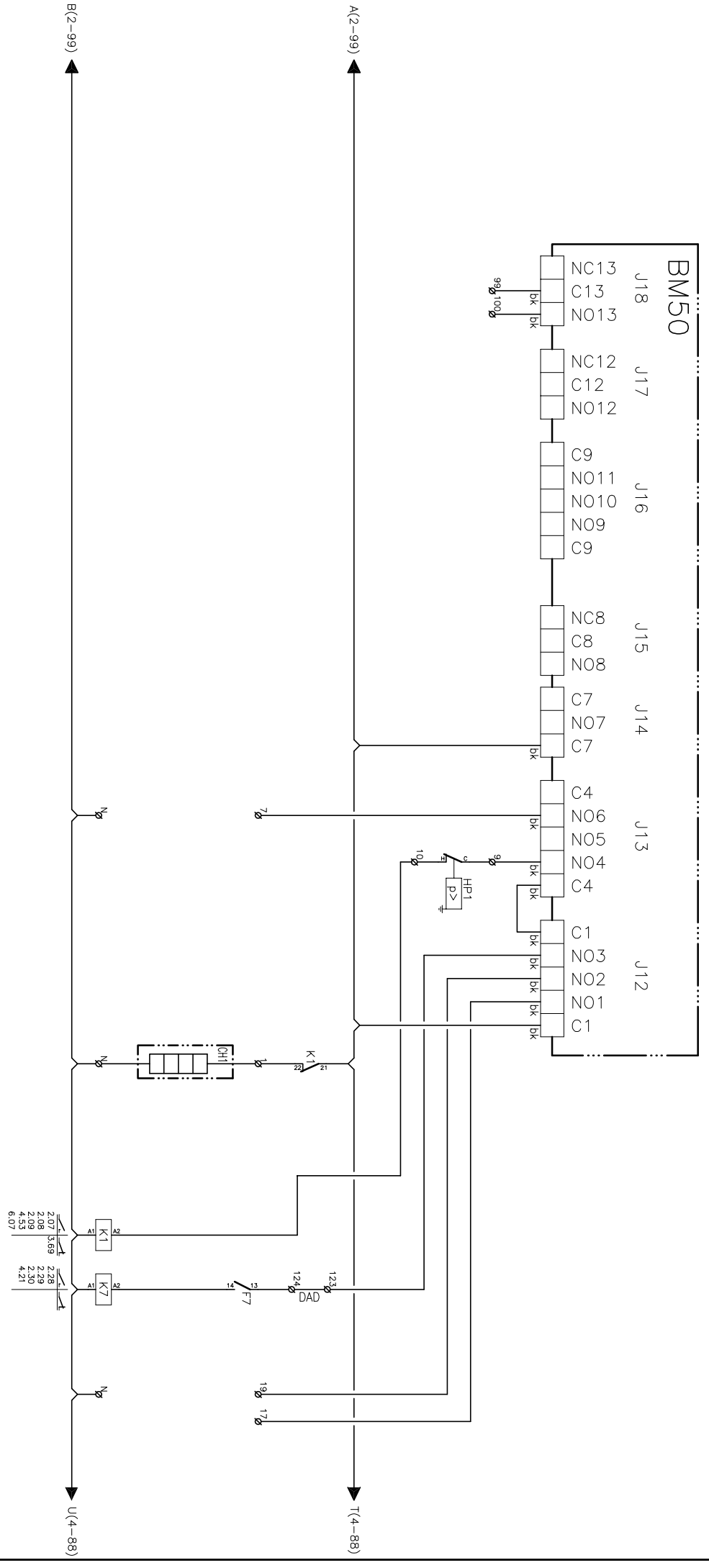
2/8
 Lemnox Refrac S.A.

ESQUEMA ELECTRICO
 ELECTRIC DIAGRAM

ANCM 26E-32E-38E-43E
 C50

4Z-33-411-557 08J
 3N ~ 400V 50Hz + PE

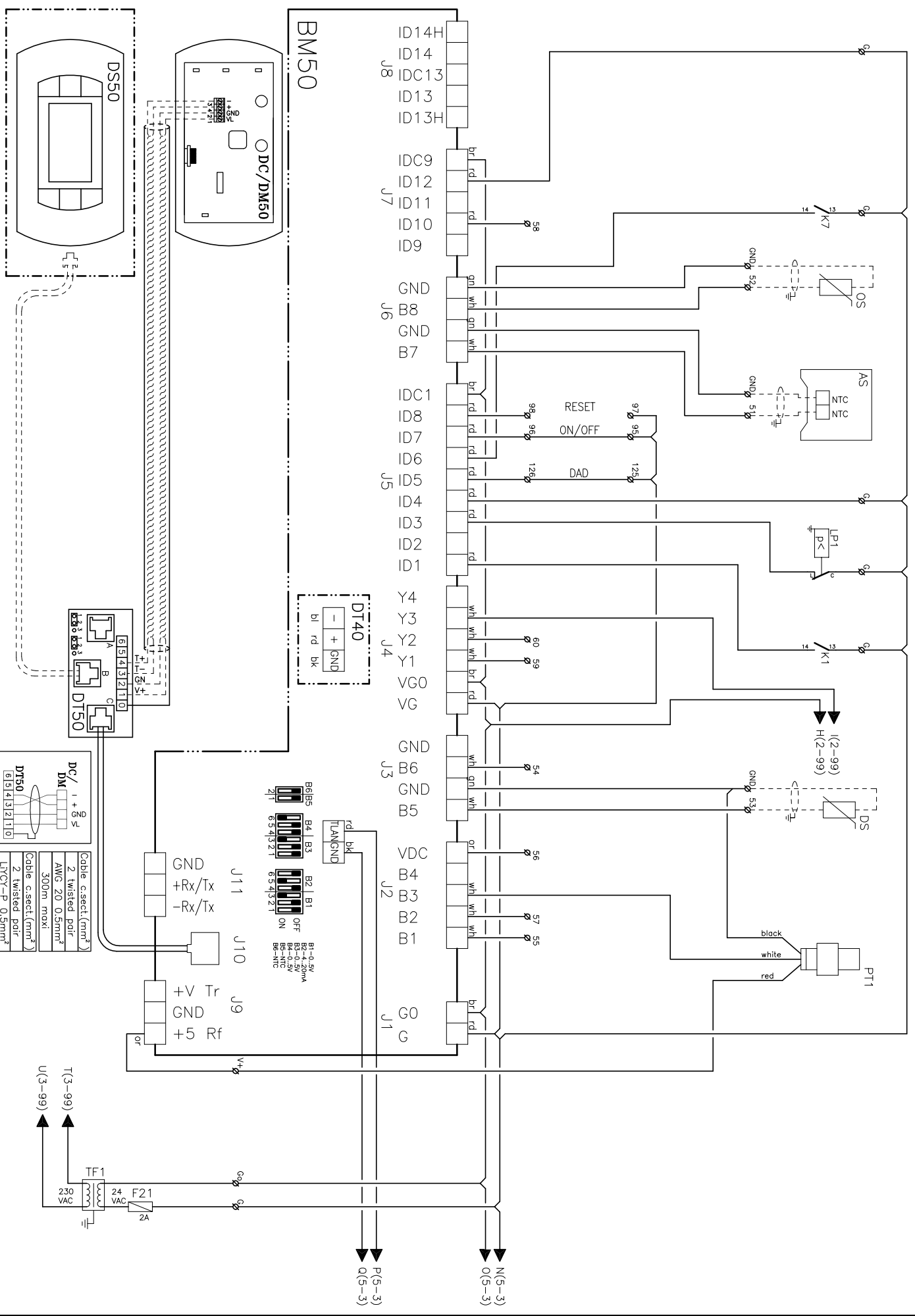
0 5 10 15 20 25 30 35 40 45 50 55 60 65 70 75 80 85 90 95



Elemento Opcional
 Optional Element
 Element optionnel
 Optionales bauteil

A realizar por el instalador
 To wire by the installer
 A câbler par l'installateur
 Verdrahtung durch den installateur

3/8	Lemnox Refrac S.A.	ESQUEMA ELECTRICO ELECTRIC DIAGRAM	ANCM 26E-32E-38E-43E C50	4Z-33-411-557 08J 3N ~ 400V 50Hz + PE
------------	--------------------	---------------------------------------	-------------------------------------	--



BM50

Elemento Opcional
 Optional Element
 Element optionnel
 Optionales bauteil

A realizar por el instalador
 To wire by the installer
 A câbler par l'installateur
 Verdrahtung durch den Installateur

4/8
 Lennox Refrac S.A.

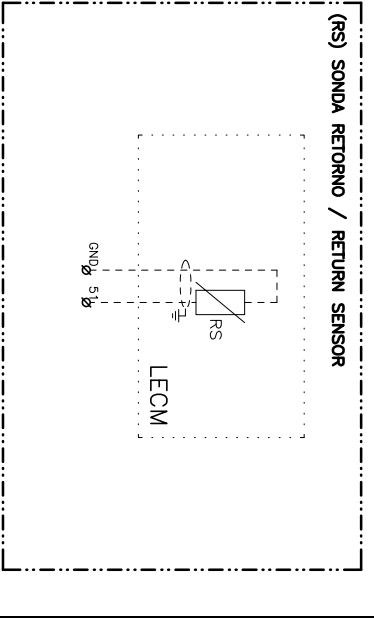
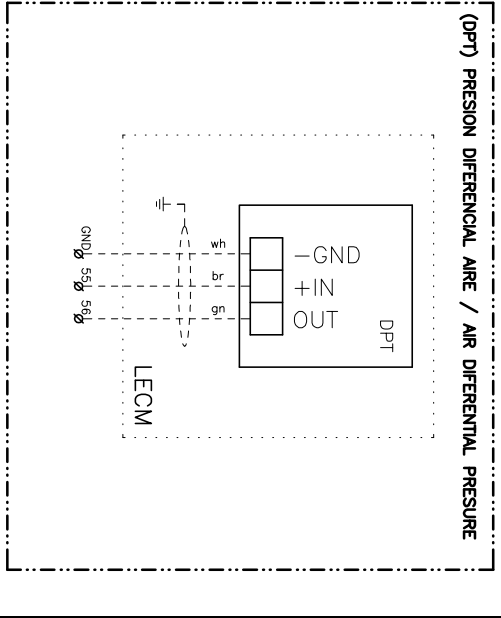
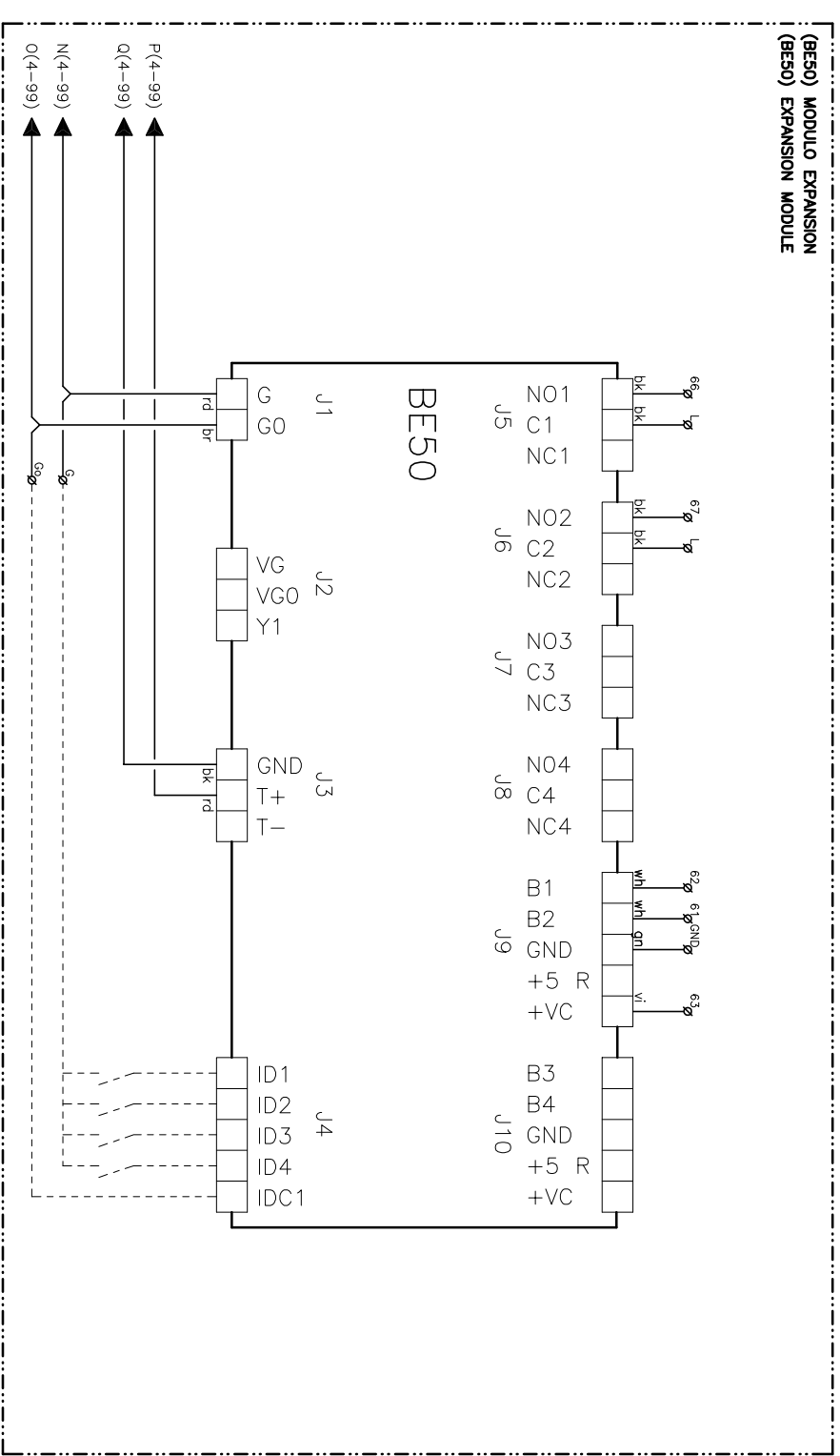
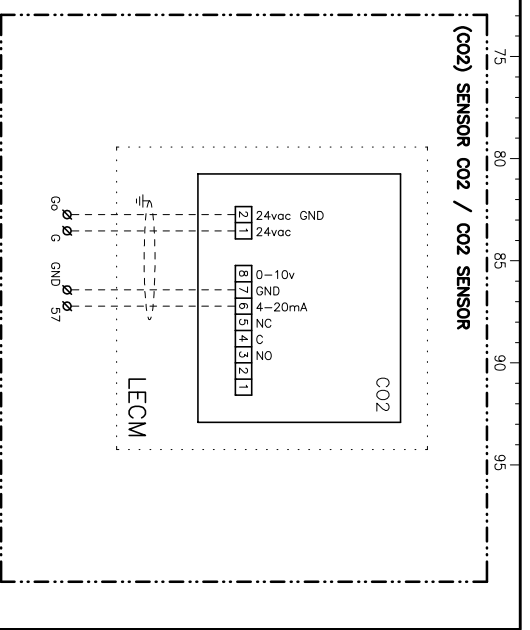
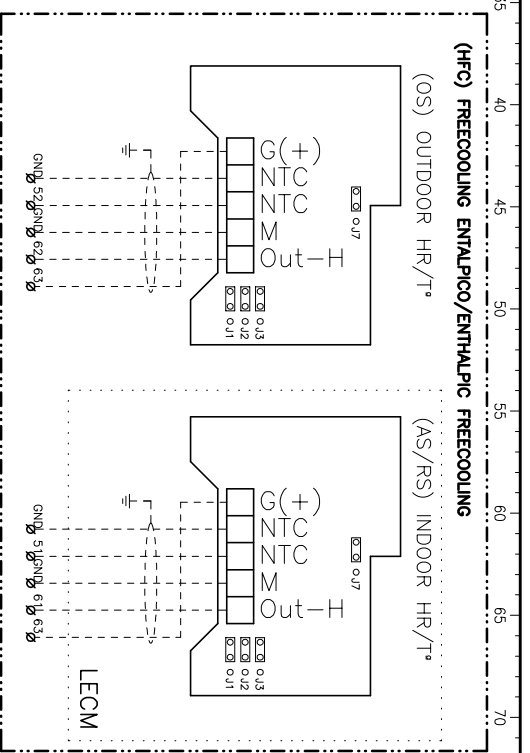
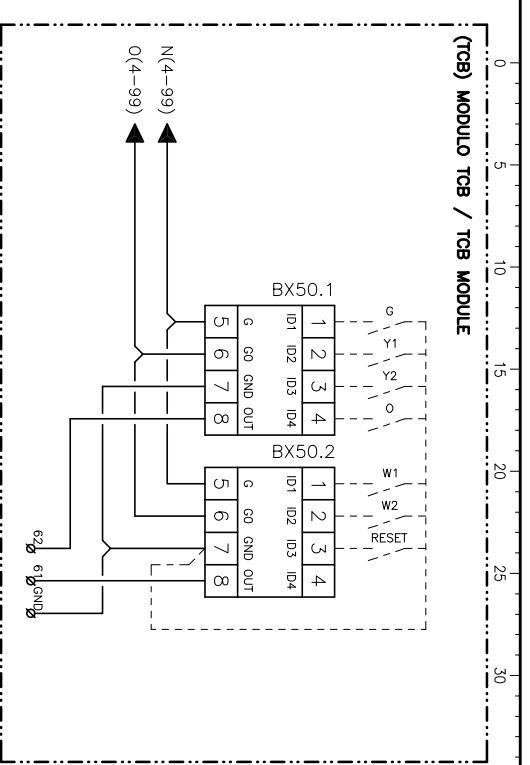
ESQUEMA ELECTRICO
 ELECTRIC DIAGRAM

**ANCM 26E-32E-38E-43E
 C50**

4Z-33-411-557 08J
 3N ~ 400V 50Hz + PE

Cable c.sect.(mm ²)	2 Twisted pair
AWG 20 0.5mm ²	300m. maxi.
Cable c.sect.(mm ²)	2 Twisted pair
LYCY-P 0.5mm ²	500m. maxi.

B1-0.5V	ON
B2-0.5V	OFF
B3-0.5V	OFF
B4-0.5V	OFF
B5-N/C	OFF



**(BE50) MODULO EXPANSION
(BE50) EXPANSION MODULE**

(HFC) FREECOOLING ENHALPICO/ENTHALPIC FREECOOLING

(CO2) SENSOR CO2 / CO2 SENSOR

(DPT) PRESSION DIFERENCIAL AIRE / AIR DIFFERENTIAL PRESSURE

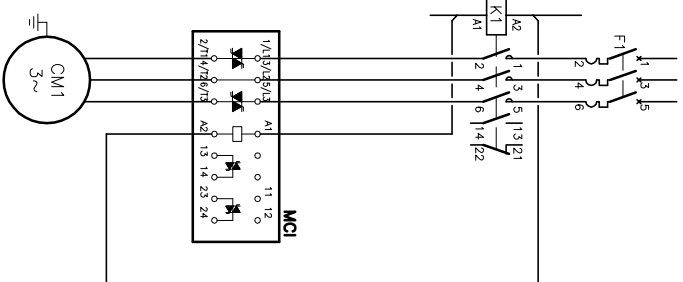
(RS) SONDA RETORNO / RETURN SENSOR

Elemento Opcional
Optional Element
Element optionel
Optionales bauteil

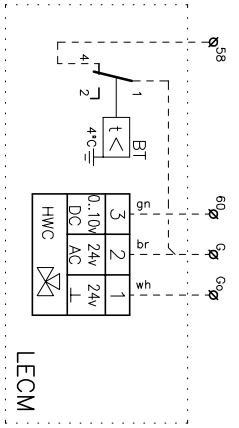
A realizar por el instalador
To wire by the installer
A cobler por l'installateur
Verdrahtung durch den installateur

5/8	Lemnox Refrac S.A.	ESQUEMA ELECTRICO ELECTRIC DIAGRAM	ANCM 26E-32E-38E-43E C50	4Z-33-411-557 08J 3N ~ 400V 50Hz + PE
-----	--------------------	---------------------------------------	-----------------------------	--

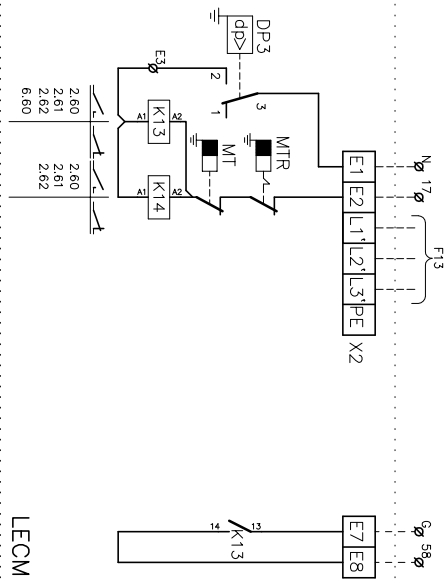
(SFS) ARRANCADOR SUAVE
(SFS) SOFT STARTER



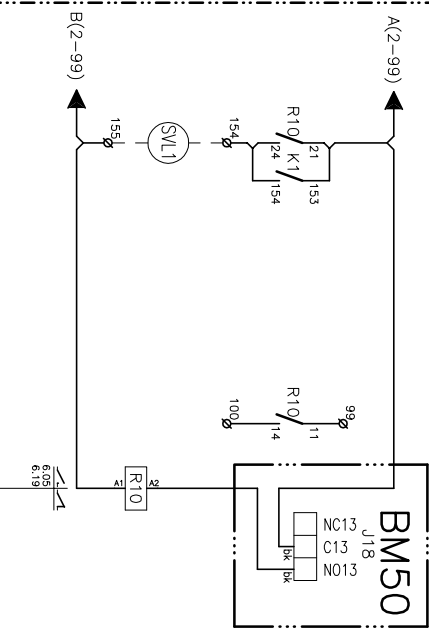
(HWC) BAT. AGUA CALIENTE / HOT WATER COIL



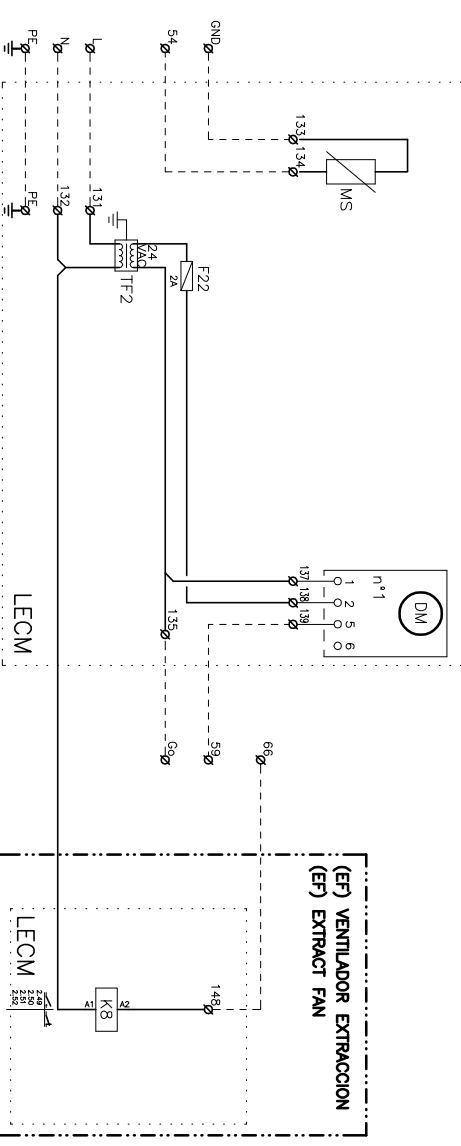
(EH) BATERIA ELECTRICA / ELECTRICAL HEATER



(LD) KIT -15°C
(LD) KIT -15°C



(HFC / FC) FREECOOLING/FREECOOLING



(EF) VENTILADOR EXTRACCION
(EF) EXTRACT FAN

Elemento Opcional
Optional Element
Element optionnel
Optionales bauteil

A realizar por el instalador
To wire by the installer
A cobbler par l'installateur
Verdrahtung durch den installateur

6/8	Lennox Refrac S.A.	ESQUEMA ELECTRICO ELECTRIC DIAGRAM	ANCM 26E-32E-38E-43E	4Z-33-411-557 08J 3N ~ 400V 50Hz + PE
------------	--------------------	---------------------------------------	-----------------------------	--

(DAD) SMOKE DETECTION CONTROL

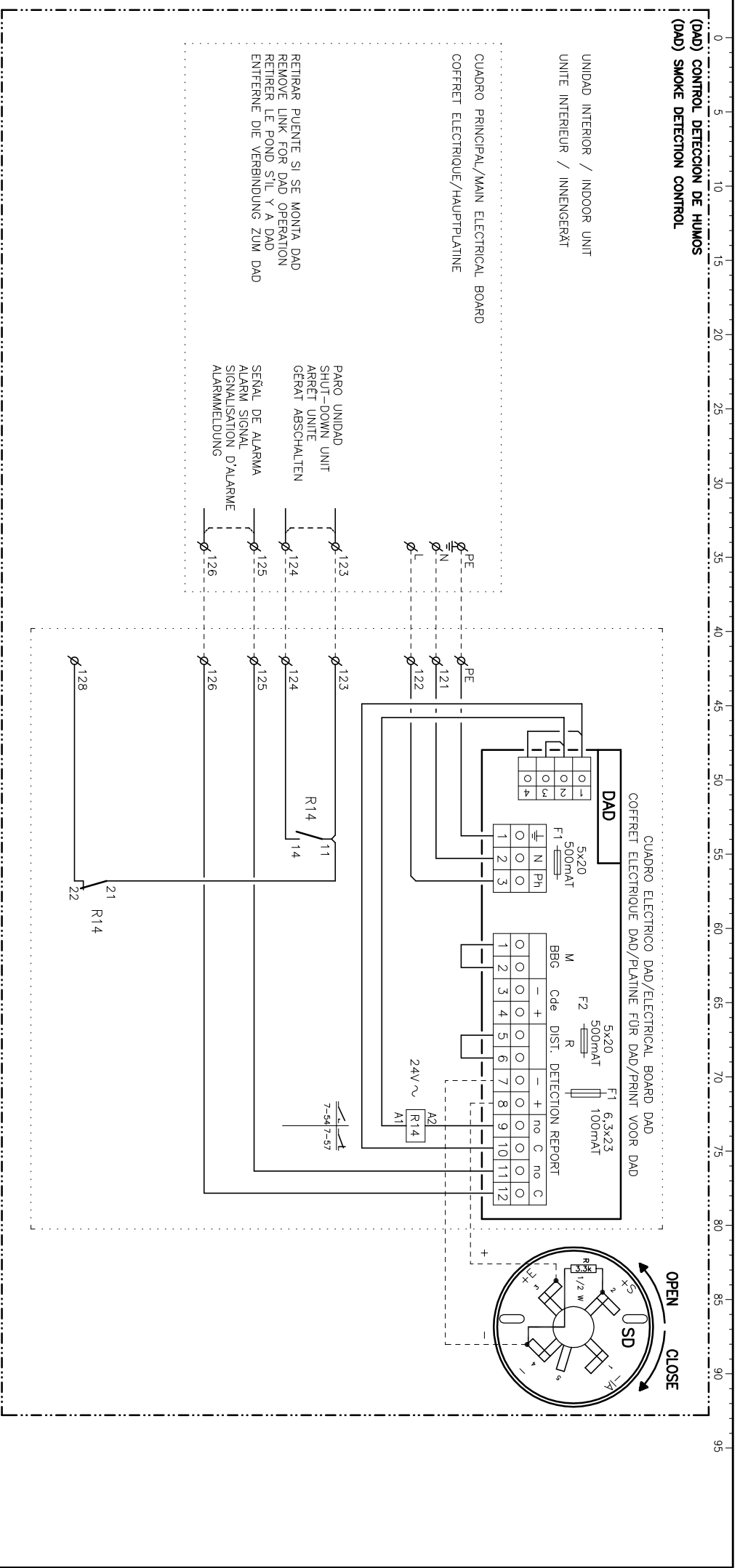
UNIDAD INTERIOR / INDOOR UNIT
 UNITE INTERIEUR / INNENGERÄT

CUADRO PRINCIPAL/MAIN ELECTRICAL BOARD
 COFFRET ELECTRIQUE/HAUPTPLATINE

RETIRAR PUENTE SI SE MONTA DAD
 REMOVE LINK FOR DAD OPERATION
 RETIRER LE POND SIL Y A DAD
 ENTFERNEN DIE VERBINDUNG ZUM DAD

PARO UNIDAD
 SHUT-DOWN UNIT
 ARRÊT UNITE
 GÉRAT ABSCHALTEN

SEÑAL DE ALARMA
 ALARM SIGNAL
 SIGNALISATION D'ALARME
 ALARMELDUNG



Elemento Opcional
 Optional Element
 Element optionnel
 Optionales bauteil

A realizar por el instalador
 To wire by the installer
 A câbler par l'installateur
 Verdrahtung durch den installateur

7/8
 Lennox Refrac S.A.

ESQUEMA ELECTRICO
 ELECTRIC DIAGRAM

ANCM 26E-32E-38E-43E
C50

4Z-33-411-557 08J
 3N ~ 400V 50Hz + PE

0	5	10	15	20	25	30	35	40	45	50	55	60	65	70	75	80	85	90	95																																																																										
AS	BE50	BM50	BK50	BY	Cd	CH	CFM	CM	CO2	DAD	DCL50	DM	DP	DP1	DS	DS50	DT50	EF	EH	F1-17	F20	F21-22	F31-34	F35-47	FC	FM	FSC	GP	HFC	HP1-2	HWC	lc(LRA)	lm(MCC)	K	LD	LP1-2	MS	MT	MTR	OS	SC	PT1-2	Q	Q1	Q2	R1-20	RFM	RS	RV1-2	SD	SFS	SV	TCB	TF1-2																																							
LEYENDA		Sonda remota ambiente Modulo de expansion climatic 50		Climatic 50		Termostato Antihielo Multiplesor Climatic 50		Kit by pass de gas caliente Condensador		Resistencia de carter Motor ventilador exterior		Motor compresor CO2 detector		Control deteccion de humos		Terminal de confort		Servomotor compuerta Presostato diferencial aire		Detector filtros sucios Temperatura impulsion		Terminal de servicio Conexion en T		Ventilador de extraccion Bateria electrica		Fusibles		Magnetotermico Fusible del TF1-TF2		Modulo proteccion compresor Proteccion termica		Freecooling		Motor ventilador interior Control de condensacion		Grupo		Freecooling enthalpico Presostato de alta		Bateria agua caliente Intensidad de arranque		Intensidad maxima lm(MCC)		Contactor		Kit larga distancia tuberia Presostato baja		Temperatura de retorno		Termostato seguridad (70°C automatico) Termostato seguridad (105°C manual)		Temperatura Exterior		Relé control de secuencia-fallo de fases		Transductor de presion refrigerante		Interruptor general		Interruptor diferencial		Interruptor magnetotermico		Relé auxiliar		Ventilador de retorno		Temperatura de retorno		Válvula inversora (fino ON)		Sensor detector de humos		Arrancador suave		Válvula solenoide		Modulo TCB		Transformador													
LEGEND		Ambient remote sensor Expansion module climatic 50		Climatic 50		Antifreeze Heater Multiplexer Climatic 50		Kit hot gas by pass Capacitor		Crankcase heater Compressor fan motor		Compressor motor CO2 detector		Smoke detector control		Comfort display		Damper actuator Air pressure differential switch		Dirty filter detector Discharge sensor		Service display		T Connection Exhaust fan		Electrical heater		Fuses		Circuitbreaker TF1-TF2 fuse		Compressor protector module		Thermal protection		Freecooling		Indoor fan motor Fan speed control		Group		Enthalpic Freecooling		High pressure pressostat		Hot water coil		Starting current		Maximum current lm(MCC)		Contactor		Kit piping long distance Low pressure pressostat		Return sensor		Safety thermostat (open 70°C autom. reset)		Safety thermostat (open 105°C manu. reset)		Outdoor Temperature		Phase sequence and failure control relay		Refrigerant pressure transducer		Main switch		Ground safety switch		Circuit breaker		Auxiliary relay		Return Fan Motor		Return sensor		Reversing valve (cooling ON)		Smoke detection sensor		Soft starter		Solenoid valve		TCB Module		Transformer			
COLOUR CODE		black		brown		red		orange		yellow		green		blue		violet		grey		white																																																																									
CODE COLEUR		noir		brun		rouge		orange		jaune		vert		bleu		violet		gris		blanc																																																																									
REFERENCE		Sonde temp. à distance Carte expansion climatic 50		Climatic 50		Thermostat Antigel Multiplexeur Climatic 50		By-pass de gaz chaud Condensateur		Résistance de carter Moteur ventilateur extérieur		Compresseur Détecteur CO2		Display confort		Servomoteur registre Pressostato différentiel d'air		Détecteur filtres encrassés Sonde de température soufflage		Display service		T de connection console Ventilateur d'extraction		Résistance électrique Fusibles		Disjoncteur		Fusible TF1-TF2		Module protection du compresseur Protection thermique		Freecooling		Moteur ventilateur intérieur Voyantur de vitesse du ventilateur		Groupe		Freecooling enthalpique		Pressostat HP		Batterie eau chaude		Intensité de démarrage		Intensité maximale lm(MCC)		Contacteur		Kit longues distances tuyauterie Pressostat BP		Sonde de reprise		T, securité (70°C automatique)		T, securité (105°C manuel)		Temperature Extérieure		Détecteur de phases		Transducteur de pression		Interrupteur général		Interrupteur différentiel		Interrupteur magneto thermique		Relais auxiliaire		Ventilateur de reprise		Sonde de reprise		Vanne 4 voix (active en mode froid)		Tête de détection de fumées		Démarrateur progressif		Vanne solénoïde		Module TCB		Transformateur							
LEGENDE		Umgebungsfertfihler Interface BE 50		Climatic 50		Frostschutzthermostat Interface BX 50		Heissgasbypass Kondensator		Kurbelwärmehheizung Kondensatorlüftermotor		Kompressor Rauchmelder		Auslassenheirrauchmelder Komfort display		Klappenantrieb		Differentialluftdruckschalter Differenzdruckwächter		Ablufttemperaturfühler		Service display		Schnittstelle DT50 Abluftlüfter		Heizstufe		Sicherungen		Motorschutzschalter TF1-TF2 schütz		Therm. Kompressorrelais		Therm. Relais		Freie-Kühlung		Innenventilatormotor		Kondensationsdruckregelung		Gruppe		Enthalpie Freie-Kühlung		Hochdruckpressostat		Warmwasserheizregister		Anlaufstrom		Maximale stromstärke		Schutz		Kit für lange Leitung Niederdruckpressostat		Rückluftfühler		Sicherheitsther. (70°C automatisch)		Sicherheitsther. (150°C manuell)		Leistung Temperatur		Phasenfolgenüberwachung+Störmel		Drucktransmitter		Hauptschalter		Schalter		Motorschutzschalter		Hilfsrelais		Rückluftfühlermotor		Rückluftfühler		Umschaltrelais (kühlen ON)		Rauchmelder		Softstarter/Sanftanlauf		Magnetventil		TCB Modul		Transformator	
FARBKENNUNG		schwarz		braun		rot		orange		gelb		grün		blau		violett		grau		weiss																																																																									

8/8

Lemnox Refrac S.A.

ESQUEMA ELECTRICO
ELECTRIC DIAGRAM

ANCM 26E-32E-38E-43E
C50

4Z-33-411-557
3N ~ 400V 50Hz + PE
08J